

eCH-0222 – Interface Données brutes Elections et votations

Nom	Interface Données brutes Elections et votations
eCH-nombre	eCH-0222
Catégorie	Norme
Stade	Déployé
Version	1.2.0
Statut	Remplacé
Date de décision	2024-05-21
Date de publication	2023-09-13
Remplace la version	1.1.0 – Minor Change
Conditions préalables	eCH-0155 Norme concernant les données Droits politiques
Annexes	eCH-0222-3-0.xsd
Langues	Allemand (original), français (traduction)
Auteurs	Groupe spécialisé Droits politiques Thomas Hardegger, Chancellerie d'État des Grisons, Thomas.Hardegger@staka.gr.ch Martin Stingelin, Stingelin Informatik GmbH, martin.stingelin@stingelin-informatik.com
Éditeur / distribution	Association eCH, Räffelstrasse 20, 8045 Zurich T 044 388 74 64, F 044 388 71 80 www.ech.ch / info@ech.ch

Condensé

La présente norme définit les types de données et les annonces d'événement pour l'échange de données brutes à partir des urnes électroniques aux système pour établir les résultats d'un scrutin.

Table des matières

1	Introduction	4
1.1	Statut	4
1.2	Champ d'application	4
1.3	Notation	5
2	Principes	6
2.1	Principes généraux	6
2.2	Processus d'échange d'annonces	6
2.2.1	Annonces d'événement.....	6
3	Spécification	7
3.1	Données brutes – rawData	7
3.1.1	Renseignements concernant les cartes de vote – votingCardsInformation	8
3.1.1.1	Résultat détaillé carte de vote – votingCardResultDetail	9
3.1.2	Données brutes de votation – voteRawData.....	11
3.1.2.1	Vote exprimé – castedVote	11
3.1.3	Données brutes des élections – electionRawData.....	12
3.1.3.1	Marquage bulletin électoral inchangé – isUnchangedBallot.....	13
3.2	Service d'annonce – reportingBody	13
3.3	Annonces d'événement	14
3.3.1	Livraison de données brutes – rawDataDelivery.....	14
4	Sécurité	15
5	Exclusion de responsabilité – droits de tiers	16
6	Droits d'auteur	16
	Annexe A – Références & bibliographie	17
	Annexe B – Collaboration & vérification	17
	Annexe C – Abréviations et glossaire	17
	Annexe D – Modifications par rapport à la version précédente	18
	Annexe E – Liste des illustrations	18
	Annexe F – Liste des tableaux	18

Annexe G – Dépendances	19
Annexe H – Figures	20

1 Introduction

1.1 Statut

Remplacé: Le document a été remplacé par une nouvelle version plus récente Il peut encore être utilisé mais il est recommandé d'appliquer la version la plus récente.

1.2 Champ d'application

La présente norme définit les données et les annonces d'événement nécessaires qui, dans le contexte des scrutins (votations et/ou élections), sont nécessaires à la transmission des données brutes issues urnes électroniques vers les systèmes responsables de l'établissement des résultats.

Le présent document spécifie à cet égard

- les annonces d'événement qui devraient être échangés
- les données à transmettre à d'autres instances dans le cadre des différentes annonces d'événement. Les types de données définis peuvent également être utilisés dans d'autres normes eCH en lien avec les droits politiques. Ex. [eCH-0110].

Seules sont prises en compte les données:

- qui sont contenues dans les urnes électroniques.

Ne sont pas inclus dans cette norme:

- les processus parfois complexes, mis en œuvre entre la fermeture de l'urne électronique et le moment de la transmission des données brutes ;
- les mesures techniques et organisationnelles destinées à protéger l'échange de données brutes en tenant compte des principes juridiques en vigueur contre un accès illicite.

La norme eCH-0110 peut être élaborée sur la base des données de la norme eCH-0222, toutes les informations nécessaires sont comprises dans les données brutes. Compte tenu des règles parfois complexes et variables d'un canton à l'autre, il n'est délibérément pas précisé quel élément de la norme eCH-0222 devrait être regroupé dans eCH-0110.

Le schéma ci-dessous illustre la classification de cette norme d'interface dans le contexte des autres normes dans le domaine des droits politiques.

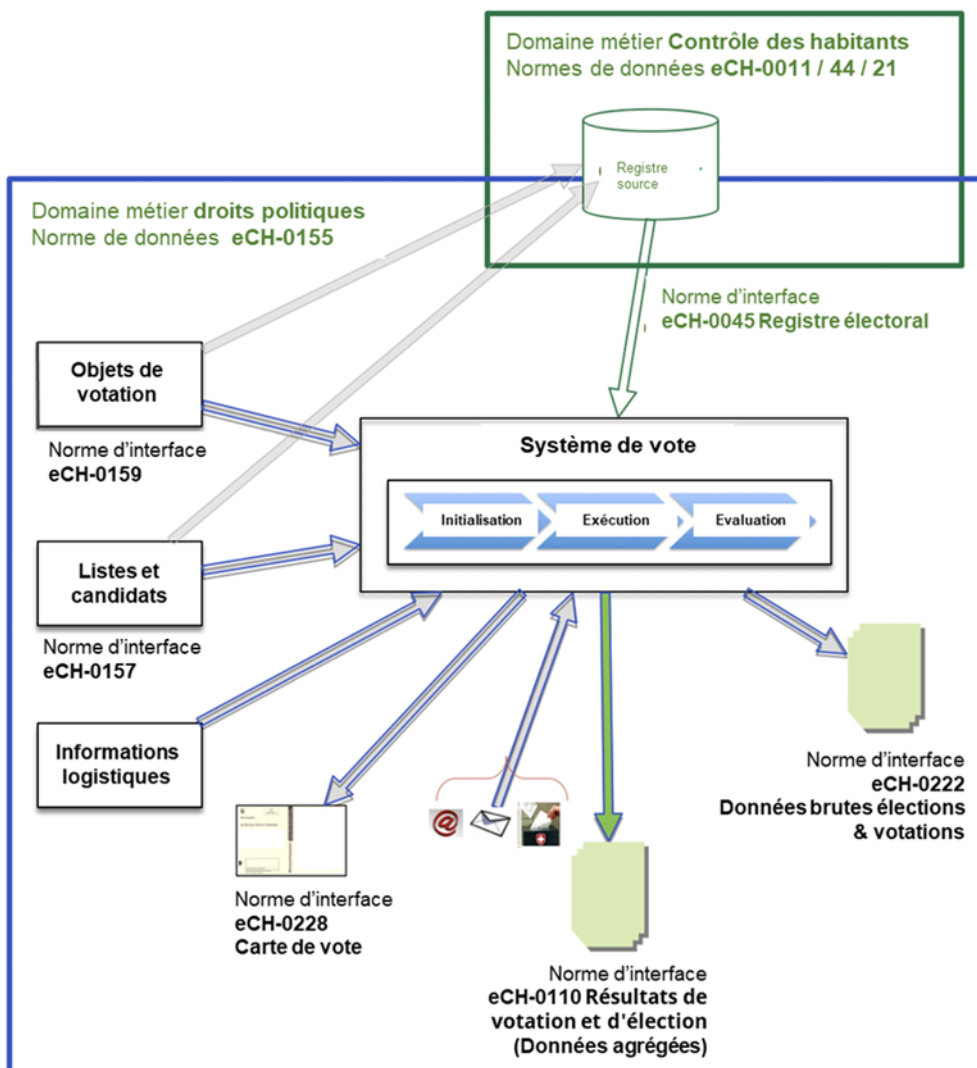


Figure 1 Vue d'ensemble

1.3 Notation

Les directives dans le présent document sont indiquées selon la terminologie de [RFC2119]. Dans ce contexte, les expressions suivantes apparaissant en LETTRES MAJUSCULES en tant que mots, ont les significations suivantes :

- IMPÉRATIF:** la personne responsable doit implémenter l'exigence.
- RECOMMANDÉ:** la personne responsable peut pour des raisons importantes renoncer à l'implémentation de l'exigence.
- FACULTATIF:** la personne responsable est libre de choisir s'il souhaite implémenter l'exigence ou non.

2 Principes

2.1 Principes généraux

- **[IMPÉRATIF]** L'intégralité des informations connues doivent être fournies avec l'annonce d'événement, même lorsque l'élément correspondant est facultatif. Si un élément facultatif n'est plus livré, il n'y a plus d'information pour le cas de figure et il peut être effacé dans le système destinataire.
- **[IMPÉRATIF]** Les règles juridiques applicables sont déterminantes pour l'échange des données décrites dans cette norme. Le fait que des éléments soient définis comme facultatifs dans cette norme ne sous-entend pas que ceux-ci ne doivent pas être échangés.
- **[RECOMMANDÉ]** Les dates et heures doivent être transmises en UTC.
- **[IMPÉRATIF]** Chaque annonce d'événement est signalée avec les informations générales. Parmi celles-ci figure notamment la date de l'événement. Les informations générales sont décrites dans [eCH-0058].
- **[RECOMMANDÉ]** Les identificateurs ne devraient contenir aucun caractère non imprimable, aucun caractère spécial et aucun caractère d'édition.

2.2 Processus d'échange d'annonces

Le cadre d'annonce [eCH-0058] décrit les processus détaillés pour la transmission et la consommation des annonces d'événement. Il existe différents scénarios ou cas d'utilisation dans lesquels l'échange d'annonces est nécessaire. On peut donc distinguer les types d'annonce suivants:

- Annonces d'événement
- Annonces d'annulation
- Annonces de correction
- Annonces de modifications de données
- Annonces de synchronisation de données

Cette norme décrivant la transmission de données brutes issues des urnes électroniques vers les systèmes de dépouillement, seules les annonces d'événement sont pertinentes.

2.2.1 Annonces d'événement

Les annonces d'événement sont envoyées lorsqu'un événement métier se produit, ce qui déclenche l'échange de données. Dans le cas des données brutes, il n'y a qu'un seul événement technique pertinent «Résultats d'urne validés». Voir l'annonce «Livraison de données brutes» au chapitre 3.3.1

3 Spécification

Toutes les annonces nécessaires à la livraison des données brutes sont répertoriées et décrites ci-dessous.

Dans la mesure où les spécifications suivantes ainsi que les documents indiqués comme annexes ne mentionnent pas explicitement une norme de base particulière pour un élément, les définitions s'appliquent selon [eCH-0155].

Chaque événement dispose d'un point d'extension (Extension, xs:anyType) qui peut être utilisé pour des extensions spécifiques (par ex. extensions cantonales).

Les symboles utilisés dans les définitions des types de données ci-dessous sont les suivants:

Sélection



Séquence de plusieurs éléments



Élément facultatif



Élément facultatif, récurrent



Élément devant impérativement être livré



Élément impératif récurrent



3.1 Données brutes – rawData

Définition:

Les données brutes, au sens de la présente norme, sont les votes déposés dans l'urne électronique lors de votations et/ou d'élections, ainsi que leurs identifiants permettant l'affectation à l'objet et à la circonscription de dépouillement.

Remarques:

Aucune

Format d'échange:

Les données échangées sont les suivantes

- Identification du scrutin (impératif) – contestIdentification, voir [eCH-0155]

- Données brutes de la circonscription de dépouillement (impératif, récurrent) – countingCircleRawData
 - Identification de la circonscription de dépouillement (impératif) – countingCircleId, voir [eCH-0155:countingCircleIdType]
 - Renseignements concernant les cartes de vote (impératif) – votingCardsInformation, voir chapitre 3.1.1
 - Données brutes de votation (facultatif, récurrent) – voteRawData, voir chapitre 3.1.2
 - Données brutes de bulletin de groupe électoral (facultatif, récurrent) – electionGroupBallotRawData
 - Identification du groupe d'élections (facultatif) – electionGroupIdentification, voir [eCH-0155:electionGroupIdentificationType]
 - Données brutes des élections (facultatif, récurrent) – electionRawData, voir chapitre 3.1.3

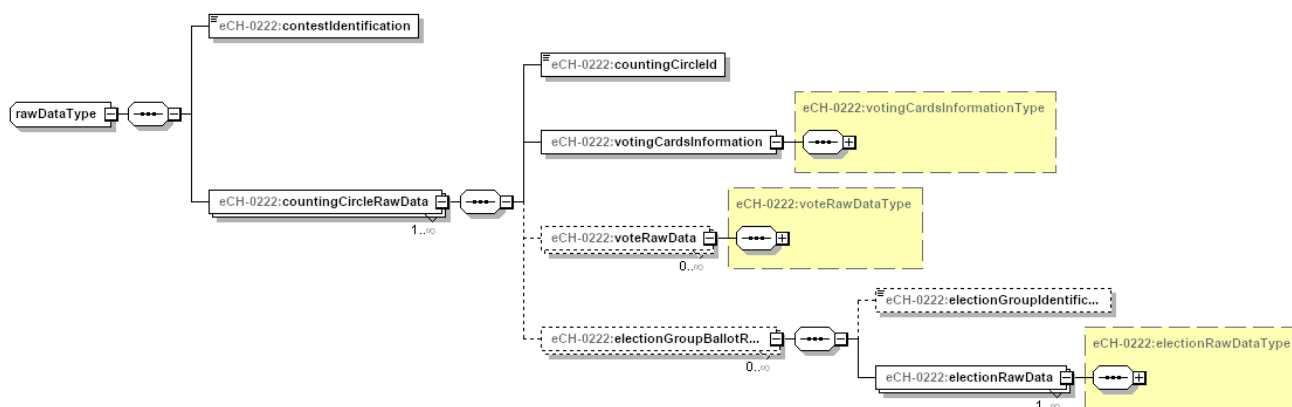


Figure 2 Données brutes

3.1.1 Renseignements concernant les cartes de vote – votingCardsInformation

Définition:

Renseignements concernant les cartes de vote reçues.

Remarques:

Aucune.

Format d'échange:

Les données échangées sont les suivantes

- Cartes vote valides reçues (facultatif) – receivedValidVotingCards, voir [eCH-0155:votingCardType]
- Cartes vote non-valides reçues (facultatif) – receivedInvalidVotingCards, voir [eCH-0155:votingCardType]
- Nombre de cartes de vote valides reçues en total (impératif) – countOfReceivedvalidVotingCardsTotal

- Nombre de cartes de vote non-valides reçues en total (impératif) – countOfReceivedInvalidVotingCardsTotal
- Sous-totaux (facultatif, récurrent) – SubTotalInfo, voir chapitre 3.1.1.1

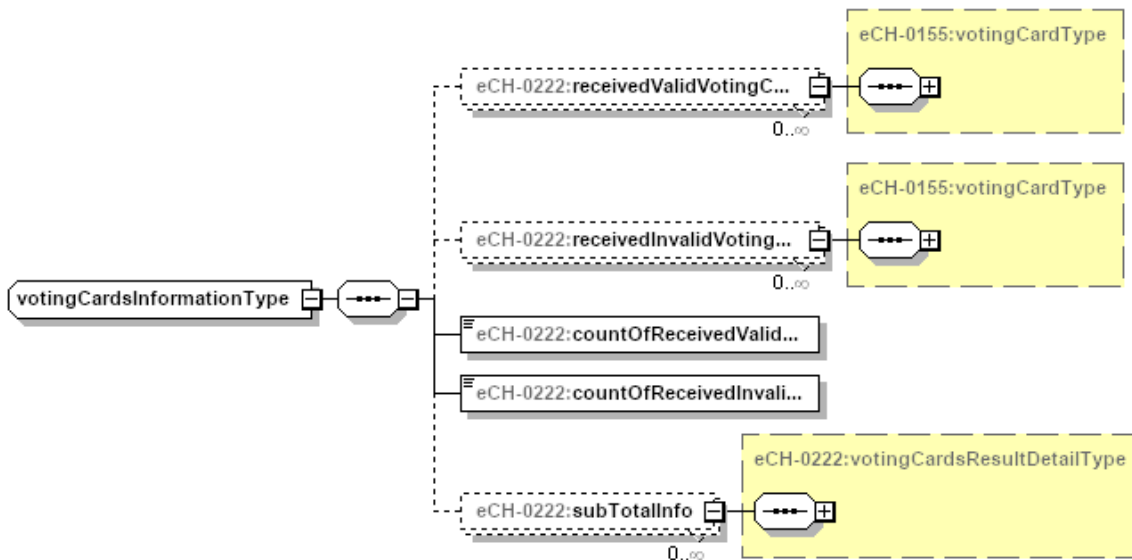


Figure 3 votingCardsInformationType

3.1.1.1 Résultat détaillé carte de vote – votingCardResultDetail

Définition:

Les nombres de cartes de vote reçues peuvent être fournis avec un degré de détail différent le cas échéant.

Remarques:

Aucune.

Format d'échange:

Les données échangées sont les suivantes

- Nombre de cartes de vote (impératif) – countOfReceivedVotingCards
- Type d'électeurs (facultatif) – voterType
- Vote électronique autorisé (facultatif) – allowsEvoting
- Valide (facultatif) – valid
- Canal (facultatif) – channel

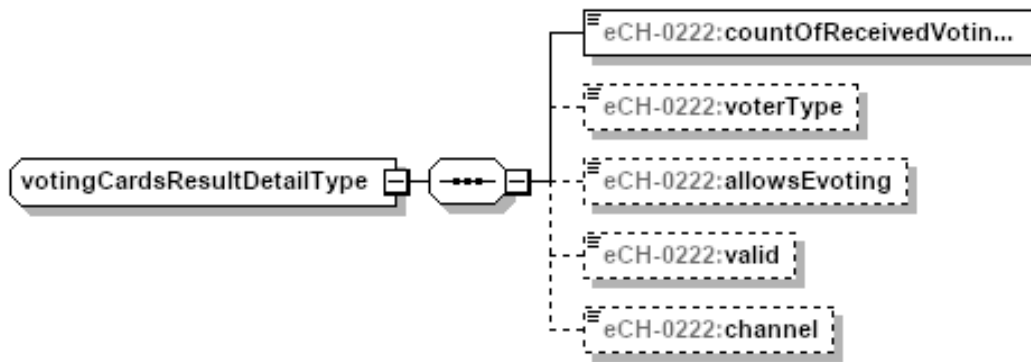


Figure 4 votingCardsResultDetailType

Chaque sous-total livré peut être identifié comme suit:

De quel type d'électeur (voterType) est-il question?

- 1 = Suisse
- 2 = Suisse de l'étranger
- 3 = Etranger

Le vote électronique est-il autorisé ou non (allowsEvoting) pour ce type d'électeur?

- True = vote électronique autorisé
- False = vote électronique non autorisé

Les cartes vote reçues sont-elles valides (valid)?

- True = le sous-total spécifié se rapporte à des cartes de vote valides
- False = le sous-total spécifié se rapporte à des cartes de vote non valides

Canal par lequel ont été reçues cartes de vote. Voir [eCH-0155:votingChannelType]

- 1 = à l'urne
- 2 = par courrier
- 3 = par voie électronique
- 4 = papier (urne et par courrier)

P. ex. 1 Il doit être indiqué que 50 cartes de vote valides et 25 non valides ont été reçues de la part de Suisses de l'étranger, deux sous-totaux doivent donc être fournis.

Nombre	Type d'électeurs	eVoting autorisé	valide	Canal
50	2	aucune info	true	aucune info
25	2	aucune info	false	aucune info

P. ex. 2 Il doit être indiqué que 50 cartes de vote valides ont été remis électroniquement par des Suisses de l'étranger, 25 cartes de vote non valides ont été reçues sur papier. Il est en outre à noter que le vote électronique est autorisé pour les Suisses de l'étranger. Deux sous-totaux doivent donc être fournis.

Nombre	Type d'électeurs	eVoting autorisé	valide	Canal
50	2	true	true	1
25	2	true	fals	2

3.1.2 Données brutes de votation – voteRawData

Définition:

Données brutes concernant une votation.

Remarques:

Dans le cas de votations sur des variantes, l'élément facultatif «Numéro du bulletin inséré» (ballotCastedNumber) doit impérativement être fourni.

Format d'échange:

Les informations échangées sont les suivantes

- Identification de la votation (impératif) – voteIdentification, voir [eCH-0155:voteIdentification-Type]
- Données brutes du bulletin de vote (impératif, récurrent) – ballotRawData
 - Identification des objets (impératif) – electronicBallotIdentification, voir [eCH-0155:electronicBallotIdentificationType]
 - Bulletin de vote déposé (impératif) – ballotCasted
 - Numéro du bulletin de vote déposé (facultatif) – ballotCastedNumber, numéro continu
 - Données brutes de la question de la votation (impératif, récurrent) – questionRawData
 - Identifiant de la question (impératif) – questionIdentification, voir [eCH-0155:questionIdType]
 - Déposé (facultatif), – casted
 - Vote exprimé (impératif) – castedVote, voir chapitre 3.1.2.1
 - Identification des options de réponse (facultatif) – answerOptionIdentification, voir [eCH-0155:answerOptionIdentificationType]

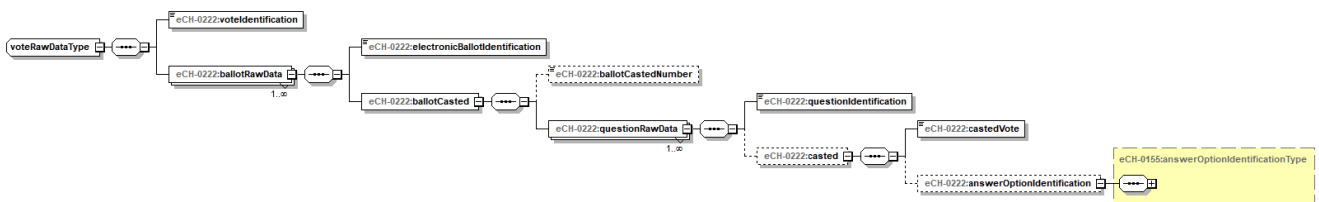


Figure 5 Données brutes de votation (version de plus grandes dimensions en annexe)

3.1.2.1 Vote exprimé – castedVote

Définition:

Le vote exprimé correspond au numéro de séquence de la réponse admissible selon [eCH-0155] answerType.

P. ex.

Si le type de réponse 2 (oui, non, vide) a été défini pour la question de la votation, les informations suivantes doivent être fournies pour les votes exprimés.

- Si un «oui» a été déposé, il faut livrer 1.
- Si un «non» a été déposé, il faut livrer 2.
- Si un «vide» a été déposé, il faut livrer 3.

Format d'échange:

xs:nonNegativInteger

3.1.3 Données brutes des élections – electionRawData

Définition:

Données brutes concernant une élection

Remarques:

- Les données brutes de la liste doivent impérativement être livrées dans le cas d'un scrutin à la proportionnelle.
- Si l'information pour l'élément obligatoire candidateReferenceOnPosition n'est pas disponible, il faut fournir la candidateReference [eCH-0157] dans cet élément. Faute de candidateReference (entrée vide), le texte à inscrire est donc «is empty». Motif: Certains cantons ne permettent pas de déposer l'information «candidateReferenceOnPosition» dans l'urne, parce que de telles informations ne sont pas gérées. C'est le cas notamment lorsque les données pour un scrutin ne sont pas fournies via les interfaces eCH mais que les données de l'urne électronique devraient être échangées via eCH-0222.

Format d'échange:

Les informations échangées sont les suivantes

- Identification de l'élection (impératif) – electionIdentification, voir [eCH-0155:electionIdentificationType]
- Données brutes de la liste (facultatif) – listRawData
 - Identification de liste (impératif) – listIdentification, voir [eCH-0155:listIdentificationType]
- Position du bulletin de vote (impératif, récurrent) – ballotPosition
 - soit
 - soit
 - Candidat (impératif) – candidate
 - Identification du candidat (impératif) – candidateIdentification, voir [eCH-0155:identifierType]
 - Référence du candidat (impératif) – candidateReferenceOnPosition, voir [eCH-0155:candidateReferenceType]
 - soit
 - Candidat non listé (impératif) – writeIn, texte libre

soit

- Vide
- Marquage bulletin de vote inchangé (facultatif) – isUnchangedBallot, voir chapitre 3.1.3.1

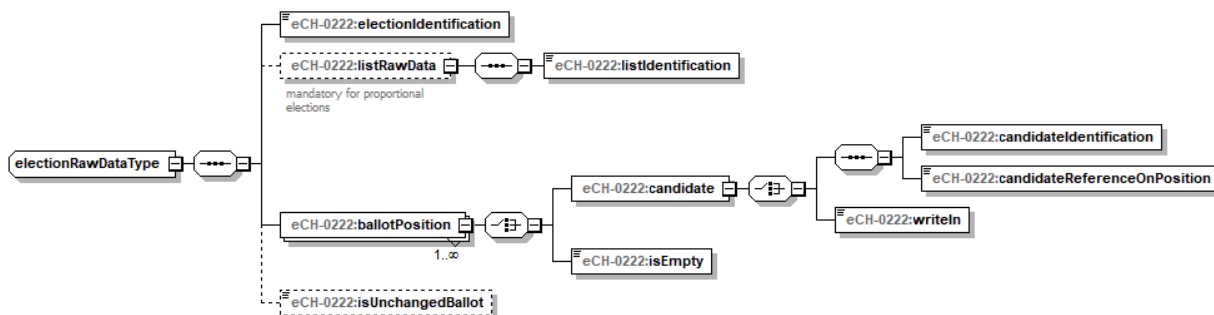


Figure 6 Données brutes des élections (version de plus grandes dimensions en annexe)

3.1.3.1 Marquage bulletin électoral inchangé – isUnchangedBallot

Définition:

Marquer si les bulletins de vote ont été modifiés ou non par la personne ayant le droit de vote.

True = le bulletin de vote a été déposé sans être modifié

False = le bulletin de vote a été modifié par la personne ayant le droit de vote.

Remarques:

Aucune

Format d'échange:

xs:boolean

3.2 Service d'annonce – reportingBody

Définition:

Renseignements concernant le service annonceur et le moment de la mise à disposition des données.

Remarques:

Aucune

Format d'échange:

Les informations échangées sont les suivantes.

- Identification du service d'annonce (impératif) – reportingBodyIdentification, voir [eCH-0155:identifiantType]
- Date et heure de création (impératif) – creationDateTime, xs:dateTime

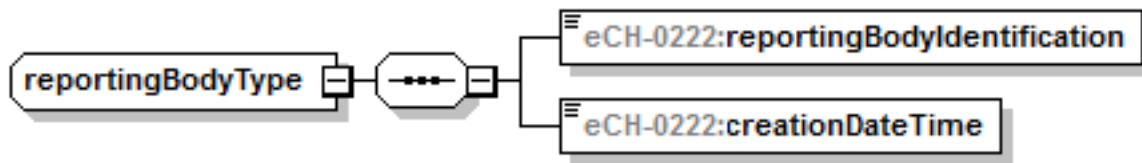


Figure 7 Service d'annonce

3.3 Annonces d'événement

3.3.1 Livraison de données brutes – rawDataDelivery

Description de l'événement:

Lors de la livraison de données brutes, le système qui met en œuvre l'urne électronique, transmet toutes les données brutes d'un scrutin.

[RECOMMANDÉ] Les partenaires d'interface doivent convenir si la livraison doit se faire par urne ou globalement pour toutes les urnes par livraison globale.

[RECOMMANDÉ] Les partenaires d'interface définissent les données brutes qu'une livraison doit contenir – livraison globale ou livraisons partielles de différents niveaux ou aspects d'un scrutin par exemple..

[IMPÉRATIF] Si une livraison globale doit être divisée en plusieurs livraisons partielles sur la base de la quantité de données, le mécanisme de Partial Delivery selon [eCH-0058] doit être utilisé.

Données de l'événement

Les informations suivantes doivent être transmises avec cette annonce d'événement:

- Service d'annonce (impératif) – reportingBody, voir chapitre 3.2
- Données brutes (impératif) – rawData, voir chapitre 3.1
- Extension (facultatif) – extension, voir [eCH-0155:extensionType]

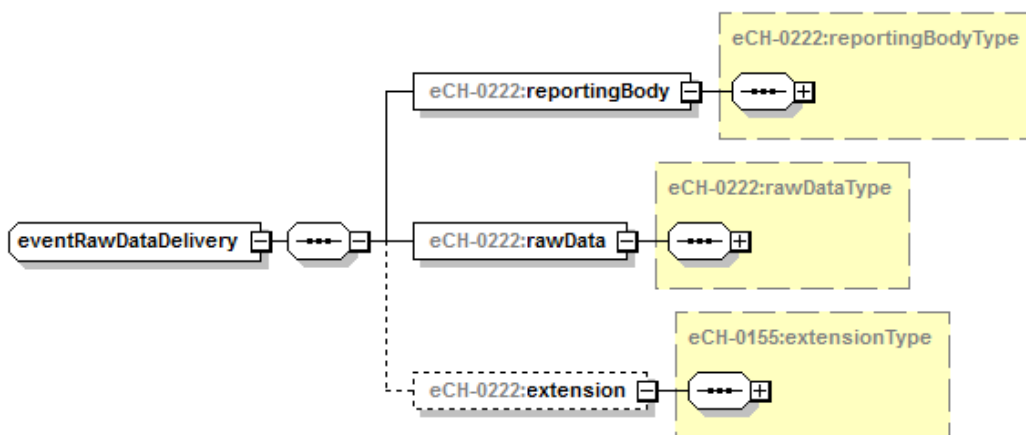


Figure 8 Livraison données brutes

4 Sécurité

La définition des formats d'échange en soi ne pose pas de problèmes affectant la sécurité. Si les autorités souhaitent échanger les données spécifiées dans le présent document par voie électronique, elles doivent s'assurer que les conditions juridiques requises sont bien remplies. La sécurité, la confidentialité et l'intégrité des données transmises doivent être garanties lors de l'échange des données.

5 Exclusion de responsabilité – droits de tiers

Les normes élaborées par l'Association **eCH** et mises gratuitement à la disposition des utilisatrices et utilisateurs ainsi que les normes de tiers adoptées, ont seulement valeur de recommandations. L'Association **eCH** ne peut en aucun cas être tenue pour responsable des décisions ou mesures prises par une utilisatrice ou un utilisateur sur la base des documents qu'elle met à disposition. L'utilisatrice ou utilisateur est tenu d'étudier attentivement les documents avant de les mettre en application et au besoin de procéder aux consultations appropriées. Les normes **eCH** ne remplacent en aucun cas les consultations techniques, organisationnelles ou juridiques appropriées dans un cas concret.

Les documents, méthodes, normes, procédés ou produits référencés dans les normes **eCH** peuvent le cas échéant être protégés par des dispositions légales sur les marques, les droits d'auteur ou les brevets. L'obtention des autorisations nécessaires auprès des personnes ou organisations détentrices des droits relève de la seule responsabilité de l'utilisatrice ou de l'utilisateur.

Bien que l'Association **eCH** mette tout en œuvre pour assurer la qualité des normes qu'elle publie, elle ne peut fournir aucune assurance ou garantie quant à l'absence d'erreur, l'actualité, l'exhaustivité et l'exactitude des documents et informations mis à disposition. La teneur des normes **eCH** peut être modifiée à tout moment sans préavis.

Toute responsabilité relative à des dommages que l'utilisatrice ou l'utilisateur pourrait subir par suite de l'utilisation des normes **eCH** est exclue dans les limites des réglementations applicables.

6 Droits d'auteur

Quiconque élabore des normes **eCH** en conserve la propriété intellectuelle. Elle ou il s'engage toutefois à mettre gratuitement, et pour autant que ce soit possible, la propriété intellectuelle en question ou ses droits à une propriété intellectuelle de tiers à la disposition des groupes de spécialistes respectifs ainsi qu'à l'Association **eCH** pour une utilisation et un développement sans restriction dans le cadre des buts de l'association.

Les normes élaborées par les groupes de spécialistes peuvent, moyennant mention des autrices et auteurs **eCH** respectifs, être utilisées, développées et déployées gratuitement et sans restriction.

Les normes **eCH** sont complètement documentées et libres de toute restriction relevant du droit des brevets ou de droits de licence. La documentation correspondante peut être obtenue gratuitement.

Les présentes dispositions s'appliquent exclusivement aux normes élaborées par **eCH**, non aux normes ou produits de tiers auxquels il est fait référence dans les normes **eCH**. Les normes incluront les références appropriées aux droits de tiers.

Annexe A – Références & bibliographie

- [eCH-0155] [eCH-0155](#) – Norme concernant les données Droits politiques, Version 5.1
- [eCH-0058] [eCH-0058](#) – Norme d’interface Cadre d’annonce, Version 5.0
- [ISO 639-1] ISO (International Organization for Standardization). International Standards for Language Codes.
- [UML] Unified Modeling Language (UML). Version 1.5. Object Management Group.
- [XSD] XML Schema Part 1: Structures. W3C Recommendation 2. Mai 2001.
- [XSD] XML Schema Part 2: Datatypes. W3C Recommendation 2. Mai 2001.

Annexe B – Collaboration & vérification

DeRocci Thomas	Chancellerie d’État canton de Saint-Gall
Fellay Nicolas	Chancellerie d’État canton de Fribourg
Hardegger Thomas	Chancellerie d’État canton des Grisons
Kupper Daniel	Direction des Services aux Clients, canton de GENEVE
Ledergerber Bruno	Office de la statistique canton de Zurich
Martin Alexis	Chancellerie d’État, Canton de GENEVE
Mazzoleni Rico	Chancellerie d’État canton des Grisons
Odermatt Patrick	Chancellerie d’État canton de Thurgovie
Rasaj Veton	Abraxas AG
Schorr Jörg	Post CH AG
Steiner Didier	Chancellerie d’État canton de Fribourg
Stingelin Martin	Stingelin Informatik GmbH
Wehrli Thomas	Chancellerie d’État canton d’Argovie
Zaugg Moritz	Chancellerie d’État du canton de Berne

Annexe C – Abréviations et glossaire

Voir le glossaire de la Chancellerie fédérale

<https://www.termdat.bk.admin.ch/>

Annexe D – Modifications par rapport à la version précédente

Chapitre	Page	Adaptation	N° RFC
3.1.1	8	Au niveau du CountingCircle, les totaux des cartes de vote doivent pouvoir être transmis, comme avec l'eCH-0110.	105
2.1	6	Complément des principes	5

Tableau 1 Modifications par rapport à la version précédente

Annexe E – Liste des illustrations

Figure 1 Vue d'ensemble	5
Figure 2 Données brutes.....	8
Figure 3 votingCardsInformationType	9
Figure 4 votingCardsResultDetailType.....	10
Figure 5 Données brutes de votation (version de plus grandes dimensions en annexe)	11
Figure 6 Données brutes des élections (version de plus grandes dimensions en annexe)...	13
Figure 7 Service d'annonce	14
Figure 8 Livraison données brutes	14
Figure 9: Dépendances.....	19
Figure 10 Données brutes de votation	20
Figure 11 Données brutes des élections	20

Annexe F – Liste des tableaux

Tableau 1 Modifications par rapport à la version précédente	18
---	----

Annexe G – Dépendances

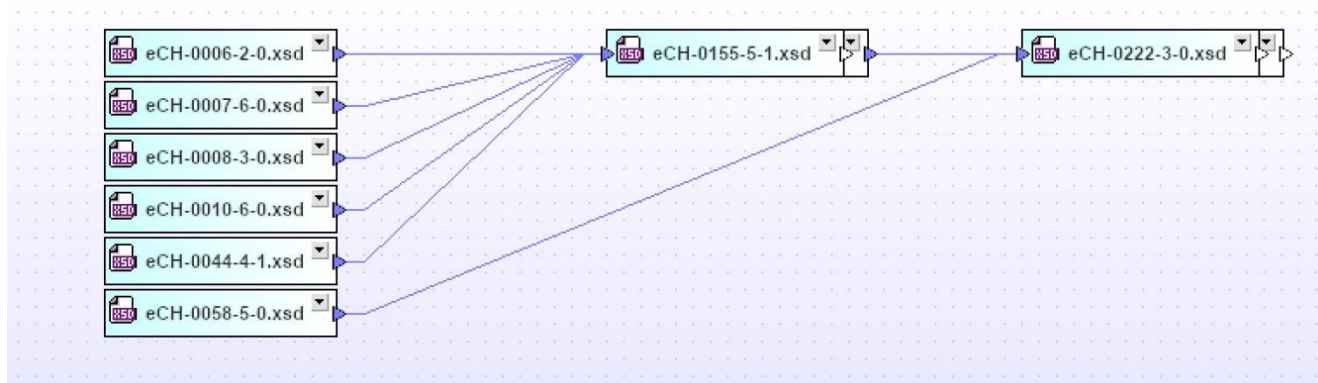


Figure 9: Dépendances

Annexe H – Figures

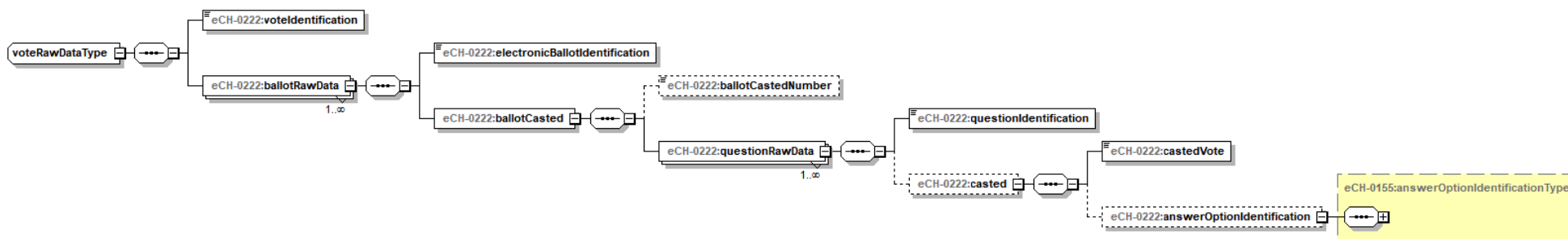


Figure 10 Données brutes de votation

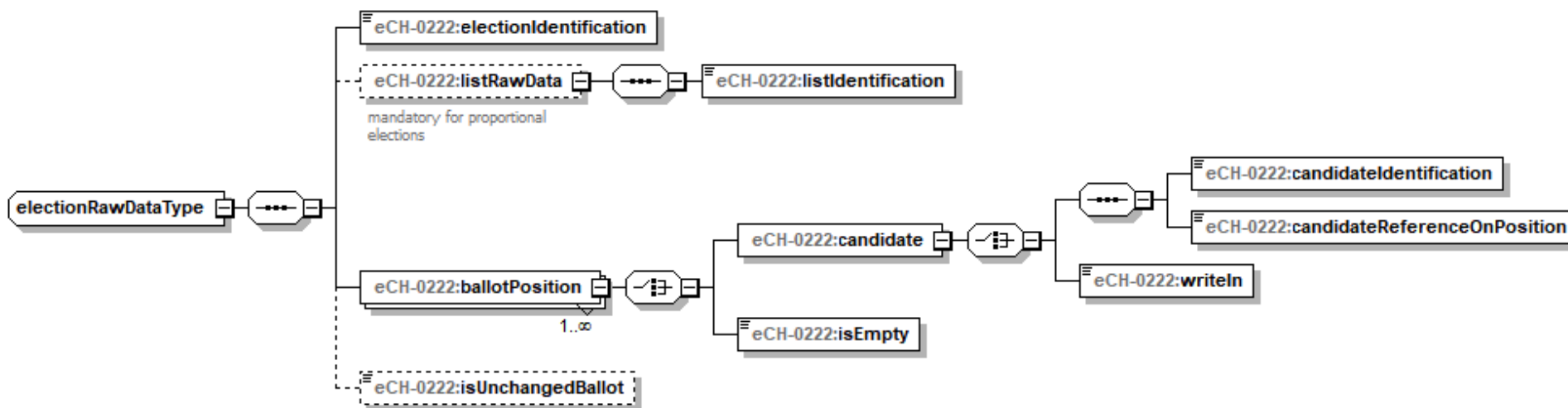


Figure 11 Données brutes des élections