

eCH-0234 – Datenstandard Leistungsfälle Administration Gesundheitswesen

Name	Datenstandard Leistungsfälle Administration Gesundheitswesen
eCH-Nummer	eCH-0234
Kategorie	Standard
Reifegrad	Definiert
Version	2.0.0
Status	Abgelöst
Beschluss am	2023-03-07
Ausgabedatum	2023-05-04
Ersetzt Version	1.0.0 – Major Change
Voraussetzungen	
Beilagen	BEIL1_eCH-0234_V2.0.0_Schema.zip <ul style="list-style-type: none"> • eCH-0234_V2.0.0.xsd • eCH-0234_V2.0.0_types.xsd BEIL2_eCH-0234_V2.0.0_ValueSets.xlsx
Sprachen	Deutsch (Original), Französisch (Übersetzung)
Autoren	Stefan Rohner, stefan.rohner@sasis.ch Thomas Grotehen, thomas.grotehen@ti8m.ch Gregor Ineichen, gregor.ineichen@helsana.ch
Herausgeber / Vertrieb	Verein eCH, Mainaustrasse 30, Postfach, 8034 Zürich T 044 388 74 64, F 044 388 71 80 www.ech.ch / info@ech.ch

Zusammenfassung

Der vorliegende Datenstandard Leistungsfälle Administration Gesundheitswesen definiert die übergreifenden fachlichen Konzepte und Datentypen des bidirektionalen Meldesystems für die harmonisierte und standardisierte Abwicklung von administrativen Prozessen im schweizerischen Gesundheitswesen.

Inhaltsverzeichnis

1	Einleitung	5
1.1	Status.....	5
1.2	Anwendungsgebiet.....	5
2	Grundlagen	5
2.1	Terminologie der Empfehlungen	5
2.2	Referenzierte eCH-Standards	6
2.3	Nutzung	6
3	Ressourcen-Modell	7
3.1	Person	7
3.2	Ereignis	7
3.3	Gesundheitseinrichtung.....	7
3.4	Leistungsfall.....	7
3.5	Finanzorganisation.....	8
3.6	Leistung.....	8
3.7	Zahlungsinformation	8
4	Fachliche Gruppierung der Elemente gemäss Ressourcen-Modell	9
4.1	Person	9
4.1.1	Komplexer Typ	9
4.1.1.1	Personenidentifizierung.....	9
4.1.1.2	Personenidentifizierung mit AHV-Nummer	10
4.1.1.3	Personenidentifizierung ohne AHV-Nummer	10
4.1.1.4	Kontaktdetails zu Personen ohne AHV-Nummer.....	11
4.1.1.5	Unterstützende Identifikation der Person.....	12
4.1.1.6	Identifikationsschlüssel der Personen	12
4.1.2	Element Definition	13
4.2	Ereignis	14
4.2.1	Komplexer Typ	14
4.2.1.1	Ereignis.....	14

4.2.2	Element Definition	15
4.3	Gesundheitseinrichtungen.....	15
4.3.1	Komplexer Typ	15
4.3.1.1	ZSR-Nummer mit Verfügbarkeit	15
4.3.2	Element Definition	16
4.4	Leistungsfall.....	17
4.4.1	Element Definition	17
4.5	Finanzorganisation	20
4.5.1	Element Definition	20
4.6	Leistung.....	21
4.6.1	Komplexer Typ	21
4.6.1.1	Gruppen Typ	21
4.6.1.2	Diagnose strukturiert	21
4.6.1.3	Diagnose strukturiert und verfügbar	22
4.6.1.4	Diagnose Datum verfügbar	22
4.6.1.5	Operationsklassifikation (CHOP-Code)	23
4.6.1.6	Operationsklassifikation für geplanten Eingriff.....	24
4.7	Zahlungsinformation	24
4.7.1	Komplexer Typ	24
4.7.1.1	Rechnungsreferenz.....	24
4.7.1.2	Identifikation externer Dokumente.....	25
4.7.2	Element Definition	25
5	Typ- und Elementsystem der Ressourcen	28
5.1	Übersicht der Verwendung von Typen, Elementen, referenzierte Elemente	28
5.2	Element.....	29
5.2.1	Referenzierte Elemente.....	29
5.2.2	Wertebereich (Value Set)	29
5.2.3	Ausprägung.....	30
5.3	Typen / Datentypen.....	30
5.3.1	Einfache Typen	30
5.3.2	Komplexe Typen	31

5.4	Listen	32
5.4.1	Listen typisierter Elemente	32
6	Versionierung	33
7	Sicherheitsüberlegungen	33
8	Haftungsausschluss/Hinweise auf Rechte Dritter	34
9	Urheberrechte	34
Anhang A – Referenzen & Bibliographie		35
Anhang B – Mitarbeit & Überprüfung		35
Anhang C – Abkürzungen und Glossar		36
Anhang D – Änderungen gegenüber Vorversion		38
Anhang E – Abbildungsverzeichnis		40
Anhang F – Tabellenverzeichnis		41

1 Einleitung

1.1 Status

Abgelöst: Das Dokument wurde durch eine neue, aktuellere Version ersetzt. Die Benutzung ist zwar noch möglich, es wird aber empfohlen, die neuere Version einzusetzen.

1.2 Anwendungsgebiet

Das vorliegende Dokument [eCH-0234] ist als Standard bei der eCH Fachgruppe Administration Gesundheitswesen eingeordnet und wird zwischen den Akteuren des schweizerischen Gesundheitswesens eingesetzt.

Der Datenstandard definiert übergreifend sämtliche Inhalte und Datentypen, welche in den Prozessstandards verwendet werden.

Prozess, Inhalt	[eCH-0236] Prozessstandard «Spital stationär»	[eCH-0237] Prozessstandard «Pflege»	[eCH-0253] Prozessstandard «Ambulant»
Inhaltstypen	[eCH-0234] Datenstandard Leistungsfälle Administration Gesundheitswesen		
Routing, Prozesseinhaltung	[eCH-0235] Meldungsstandard Leistungsfälle Administration Gesundheitswesen		

Abbildung 1: Einordnung Standards

2 Grundlagen

2.1 Terminologie der Empfehlungen

Die Richtlinien in diesem Dokument werden gemäss der Terminologie aus [RFC2119] angegeben, dabei kommen die folgenden Ausdrücke zur Anwendung, die durch GROSSSCHREIBUNG als Wörter mit den folgenden Bedeutungen kenntlich gemacht werden:

- [ZWINGEND] Der Verantwortliche muss die Vorgabe umsetzen.
- [EMPFOHLEN] Der Verantwortliche kann aus wichtigen Gründen auf eine Umsetzung der Vorgabe verzichten.

- [OPTIONAL] Es ist dem Verantwortlichen überlassen, die Vorgabe umzusetzen.

2.2 Referenzierte eCH-Standards

[eCH-0018] XML Best Practice

[eCH-0044] Datenstandard Austausch von Personenidentifikationen

[eCH-0046] Datenstandard Kontakt

[eCH-0150] Change und Release Management von eCH-Standards

[eCH-0235] Meldungsstandard Leistungsfälle Administration Gesundheitswesen

[eCH-0236] Prozessstandard «Spital stationär»

[eCH-0237] Prozessstandard «Pflege»

[eCH-0253] Prozessstandard «ambulant»

2.3 Nutzung

[EMPFOHLEN] Auf der Basis vom Datenstandard Leistungsfälle Administration Gesundheitswesen [eCH-0234] und Meldungsstandard Leistungsfälle Administration Gesundheitswesen [eCH-0235] werden verschiedene administrative Prozesse zwischen den Akteuren des Gesundheitswesens harmonisiert und standardisiert.

3 Ressourcen-Modell

Die Informationen, die gemäss den Prozessstandards ausgetauscht werden, sind in Meldungen definiert. Das Ressourcen-Modell ist eine statische Zusammenfassung dieser Informationen und dient der fachlichen Strukturierung der Elemente. Die Strukturierung unter den Ressourcen soll die Übersichtlichkeit verbessern und hat keine Auswirkung auf die technische Implementierung.



Abbildung 2: Ressourcen-Modell

3.1 Person

Die Ressource Person enthält Informationen über Personen, die unabhängig von einem spezifischen Kontext sind. Sie dient zur Identifikation und zur Verbindung der Identitäten mit verschiedenen Rollen in verschiedenen Prozessen.

3.2 Ereignis

Die Ressource Ereignis enthält die Informationen über den Ort, die Art und den Zeitpunkt von Vorfällen (z.B. Unfall) die im Kontext eines Leistungsfalls auftreten oder dessen Ausgangspunkt sind.

3.3 Gesundheitseinrichtung

Die Ressource Gesundheitseinrichtung enthält Informationen über die für den Leistungsfall zuständige Gesundheitseinrichtung in Form eines Leistungserbringers. Dazu gehören Organisationen und Praktiker, die als Teil ihrer formalen Ausbildung und Verantwortung, aktiv an den Gesundheitsprozessen und den dazugehörigen Diensten beteiligt sind. Der Rechnungssteller führt die abrechnungsrelevanten Prozesse für den Leistungserbringer durch.

3.4 Leistungsfall

Die Ressource Leistungsfall enthält die Informationen zum Leistungsfall. Der Leistungsfall ist der

zentrale Knotenpunkt zwischen den unterschiedlichen Ressourcen. Er umfasst typischerweise den Zeitraum einer Behandlung mit allen zugehörigen administrativen Tätigkeiten.

Ausgehend von der Verbindung zum Leistungserbringer, der in der Regel den Leistungsfall anlegt, sind sämtliche Ressourcen innerhalb des Prozessablaufs über den Leistungsfall erreichbar. Dazu gehören alle prozessbeteiligten Entitäten und Organisationen (z.B. Kostenträger) sowie alle administrativen Informationen, die während des Prozesses entstehen (z.B. über Leistungen und Zahlungsflüsse).

3.5 Finanzorganisation

Die Ressource Finanzorganisation enthält Informationen über die für den Leistungsfall zuständigen Finanzeinrichtungen. Sie haben zentrale Aufgaben bei der Abwicklung des gesamten Leistungsfalles (Leistungskontrolle, Kostensicherung) und des Zahlungsflusses.

3.6 Leistung

Die Ressource Leistung beschreibt eine einzelne Dienstleistung und Dienstleistungskategorien, die innerhalb eines Leistungsfalls erbracht wird. Zu diesen Dienstleistungen gehören alle behandlungsbezogenen Aktivitäten, die von den Leistungserbringern vollzogen werden.

3.7 Zahlungsinformation

Die Ressource Zahlungsinformation bildet den Zusammenhang zwischen Leistungsfällen und deren Zahlungsflüssen ab.

4 Fachliche Gruppierung der Elemente gemäss Ressourcen-Modell

Die im Kapitel 4 enthaltenen Ressourcen und Elemente werden in den folgenden Kapiteln beschrieben, wobei die im Anhang enthaltenen XML-Schemas [W3C] einen integralen Bestandteil der Beschreibung darstellen.

4.1 Person

4.1.1 Komplexer Typ

4.1.1.1 Personenidentifizierung

Komplexer Typ für die Personenidentifizierung. Die Identifizierung einer Person unterscheidet sich durch eine [Personenidentifizierung ohne AHV-Nummer] und einer [Personenidentifizierung mit AHV-Nummer] und wird durch die Art Person als Bsp. Patient, versicherte Person, etc. spezifiziert. Die Person muss entweder durch die [Personenidentifizierung ohne AHV-Nummer] oder durch [Personenidentifizierung mit AHV-Nummer] identifiziert werden.

Typ-Bezeichnung	Typ	Bezeichnung	Beschreibung/Zweck	Ausprägung	Wertebereich	Element	Datentyp
Personenidentifizierung	personIdentificationType	Person mit AHV-Nummer	Dient für die Identifizierung von Personen.	zwingendes Element		personInfo	eCH-0234types:personInfoType
		Person ohne AHV-Nummer	Dient für die Identifizierung von Personen.	zwingendes Element		personInfoWithoutSsn	eCH-0234types:personInfoWithoutSsnType
		Personen Typ	Art der Person, z.B. Patient, Gesetzlicher Vertreter, Empfänger, Versicherte Person.	optionales Element	eCH-0234valueSets:personType	kindOfPerson	eCH-0234types:nameType

Tabelle 1: Komplexer Typ Personenidentifizierung

4.1.1.2 Personenidentifizierung mit AHV-Nummer

Der komplexe Typ Personen mit AHV-Nummer wird durch das Geburtsdatum und die Sozialversicherungs-Identifikationsnummer beschrieben.

Typ-Bezeichnung	Typ	Bezeichnung	Beschreibung/Zweck	Ausprägung	Wertebereich	Element	Datentyp
Personenidentifizierung mit AHV-Nummer	personInfoType	Sozialversicherungs-Identifikation mittels AHV-Nummer	Dient als einer der Schlüssel, sofern die AHV-Nummer zur Person beim angefragten Kostenträger bekannt ist.	zwingendes Element		personSsn	eCH-0234types:ssnType
		Geburtsdatum	Dient zur Ermittlung des Schlüssels beim angefragten Kostenträger.	zwingendes Element		birthDate	eCH-0234types:birthDateType

Tabelle 2: Komplexer Typ Personenidentifizierung mit AHV-Nummer

4.1.1.3 Personenidentifizierung ohne AHV-Nummer

Definiert den komplexen Typ für eine Identifizierung der Person ohne AHV-Nummer.

Typ-Bezeichnung	Typ	Bezeichnung	Beschreibung/Zweck	Ausprägung	Wertebereich	Element	Datentyp
Personenidentifizierung ohne AHV-Nummer	personInfoWithoutSsnType	Vorname	Dient zur Ermittlung des Schlüssels beim angefragten Kostenträger.	optionales Element		firstName	eCH-0044:baseNameType
		Nachname	Dient zur Ermittlung des Schlüssels beim angefragten Kostenträger.	optionales Element		lastName	eCH-0044:baseNameType
		Geburtsdatum	Einer der Schlüssel zur Ermittlung der Person.	zwingendes Element		birthDate	eCH-0234types:birthDateType

Typ-Bezeichnung	Typ	Bezeichnung	Beschreibung/Zweck	Ausprägung	Wertebereich	Element	Datentyp
		Geschlecht	Dient zur Ermittlung des Schlüssels beim angefragten Kostenträger.	optionales Element	eCH-0234value-Sets:gender	gender	eCH-0234types:nameType
		Kontaktdetails	Dient zur Ermittlung des Schlüssels beim angefragten Kostenträger.	zwingendes Element		contactDetails	eCH-0234types:contactDetailsType
		Nationalität	Dient zur Ermittlung des Schlüssels beim angefragten Kostenträger.	optionales Element	eCH-0234value-Sets:Country	nationality	eCH-0234types:nameType
		Unterstützende Identifikation	Identifikation über ID oder Anspruchsbescheinigung.	optionales Element		identification	eCH-0234types:contactIdentificationType
		Grund für fehlende AHV-Nr.	Der Leistungserbringer begründet, weshalb er zur Person keine AHV-Nr. hat.	zwingendes Element	eCH-0234value-Sets:classification-WithoutSsn	classificationWithoutSsn	eCH-0234types:nameType

Tabelle 3: Komplexer Typ Person ohne AHV-Nummer

4.1.1.4 Kontaktdetails zu Personen ohne AHV-Nummer

Definiert den komplexen Typ, welcher für Kontakte verwendet werden kann.

Typ-Bezeichnung	Typ	Bezeichnung	Beschreibung/Zweck	Ausprägung	Wertebereich	Element	Datentyp
Kontaktdetails	contactDetails-Type	Adresse	Beinhaltet Strasse/Nummer/Adresszusatz. Dient zur Ermittlung des Schlüssels beim angefragten Kostenträger.	zwingendes Element		address	eCH-0234types:longTextType
		Postleitzahl	Dient zur Ermittlung des Schlüssels beim angefragten Kostenträger.	zwingendes Element		postalCode	xs:int

		Stadt	Dient zur Ermittlung des Schlüssels beim angefragten Kostenträger.	optionales Element		city	eCH-0234types:shortTextType
		Land	Dient zur Ermittlung des Schlüssels beim angefragten Kostenträger.	optionales Element	eCH-0234value-Sets:Country	country	eCH-0234types:nameType
		Emailadresse	Emailadresse	optionales Element		email	

Tabelle 4: Komplexer Typ Kontaktdetails zu Personen ohne AHV-Nummer

4.1.1.5 Unterstützende Identifikation der Person

Definiert den komplexen Typ, welcher für die Identifizierung der Person eingesetzt wird.

Typ-Bezeichnung	Typ	Bezeichnung	Beschreibung/Zweck	Ausprägung	Wertebereich	Element	Datentyp
Unterstützende Identifikation	contactIdentificationType	Identifikationsschlüssel	Art der Identifikation ID, Anspruchsbescheinigung (z.B. EHIC, PEB,S2, E112).	zwingendes Element	eCH-0234value-Sets:identificationType	identificationType	eCH-0234types:nameType
		Identifikationsdokument	Kopie des Dokuments mit welchem die Identifikation durchgeführt wurde.	zwingendes Element		identificationDocument	eCH-0234types:attachmentType

Tabelle 5: Komplexer Typ Unterstützende Identifikation der Person

4.1.1.6 Identifikationsschlüssel der Personen

Definiert den komplexen Typ für die Identifizierung einer Person mit einem alternativen Schlüssel oder einer AHV-Nummer.

Typ-Bezeichnung	Typ	Bezeichnung	Beschreibung/Zweck	Ausprägung	Wertebereich	Element	Datentyp
Identifikations-	personIdentificationKeyType	keyType	Art des Schlüssel (AHV-Nummer, Aktorspezifischer Schlüssel.	zwingen-	eCH-0234value-	keyType	eCH-0234types:nameType

Typ-Bezeichnung	Typ	Bezeichnung	Beschreibung/Zweck	Ausprägung	Wertebereich	Element	Datentyp
schlüssel der Person				des Element	Sets:personKeyType		
		Schlüssel	Ist abhängig vom keyType. Entweder die AHV-Nummer oder dann ein aktorspezifischer Schlüssel, z.B. Versicherungsnummer.	zwingendes Element		key	eCH-0234types:shortTextType
		Geburtsdatum	Einer der Schlüssel zur Ermittlung der Person.	zwingendes Element		birthDate	eCH-0234types:birthDateType

Tabelle 6: Komplexer Typ Identifikationsschlüssel der Person

4.1.2 Element Definition

Bezeichnet die Elemente, welche aus den Prozessstandards referenziert werden.

Bezeichnung	Beschreibung/Zweck	Wertebereich	Element	Datentyp
Personenidentifizierung	Identifiziert eine Person eindeutig gegenüber dem Kostenträger.		personIdentification	eCH-0234types:personIdentificationListType
Identifikationsschlüssel der Person	Identifiziert eine Person eindeutig gegenüber dem Kostenträger entweder als AHV-Nummer oder alternativer Aktorspezifischer Schlüssel (z.B. Versicherungsnummer). Mit diesem Schlüssel wird allenfalls der Fall eröffnet werden.		personIdentificationKey	eCH-0234types:personIdentificationKeyType
Patient ungleich Versicherter	Die Schlüsselinformationen gehören abhängig des hier angegebenen Wertes entweder dem Patienten, der Mutter (Gesundes Neugeborenes) oder dem Empfänger (Lebendspende)	eCH-0234valueSets:insuredTypeStationary	patientIsNotInsuredPerson	eCH-0234types:nameType

Bezeichnung	Beschreibung/Zweck	Wertebereich	Element	Datentyp
Grad der Hilflosenentschädigung	Basis zur Überprüfung der Kostensicherung. Bei Personen, die eine Hilflosenentschädigung der Alters- und Hinterlassenenversicherung, der Invalidenversicherung oder der Unfallversicherung wegen mittlerer oder schwerer Hilflosigkeit erhalten, gilt der ärztliche Auftrag oder die ärztliche Anordnung bezogen auf Leistungen infolge des die Hilflosigkeit verursachenden Gesundheitszustandes unbefristet.	eCH-0234value-Sets:degree-OfCompensation	degreeOfHelp-lessCompensation	eCH-0234types:nameType
Wohnkanton	Angabe Wohnkanton wenn nicht identisch mit steuerrechtlichem Wohnsitz	eCH-0234value-Sets:canton	cantonOfResidence	eCH-0234types:nameType

Tabelle 7: Elemente Person

4.2 Ereignis

Enthält Informationen über Ort, Art und Zeitpunkt von Vorfällen.

4.2.1 Komplexer Typ

4.2.1.1 Ereignis

Bezeichnet den komplexen Typ, welcher für Ereignisse verwendet wird.

Typ-Bezeichnung	Typ	Bezeichnung	Beschreibung/Zweck	Ausprägung	Wertebereich	Element	Datentyp
Ereignis	eventType	Ereigniszeitpunkt	Z.B. Zeitpunkt des Unfalls (für Regressfälle) oder der Geburt, 13. Schwangerschaftswoche (zur Berechnung der Kostenbeteiligung).	optionales Element		eventDate	xs:dateTime
		Ereignisort	Vor allem bei Unfällen kann diese Information, z.B. für Regressfälle, relevant	optionales Element		eventPlace	eCH-0234types:shortTextType

Typ-Bezeichnung	Typ	Bezeichnung	Beschreibung/Zweck	Ausprägung	Wertebereich	Element	Datentyp
			sein. Für den Kanton ist dieser Wert relevant um zu prüfen, ob er Leistungspflichtig ist.				
		Ereignisart	Art des Ereignisses, z.B. Unfall, 13. Schwangerschaftswoche, Ereignis	zwingendes Element	eCH-0234valueSets:eventType	eventType	eCH-0234types:nameType

Tabelle 8: Komplexer Typ Ereignis

4.2.2 Element Definition

Bezeichnet die Elemente, welche aus den Prozessstandards referenziert werden.

Bezeichnung	Beschreibung/Zweck	Wertebereich	Element	Datentyp
Ereignis	Zu verwenden bei einem Geschehen oder Ereignis.	Keine Einschränkungen	event	eCH-0234types:eventType

Tabelle 9: Elemente Ereignis

4.3 Gesundheitseinrichtungen

4.3.1 Komplexer Typ

4.3.1.1 ZSR-Nummer mit Verfügbarkeit

Bezeichnet den komplexen Typ, welcher für ZSR-Nummer verwendet wird. Zusätzlich besteht die Möglichkeit anzugeben, dass die ZSR-Nummer nicht verfügbar ist. Entweder wird die [ZSR-Nummer] angegeben, oder die [ZSR-Verfügbarkeit]

Typ-Bezeichnung	Typ	Bezeichnung	Beschreibung/Zweck	Ausprägung	Wertebereich	Element	Datentyp
ZSR-Nummer mit Verfügbarkeit	zsrNumberType	ZSR Nummer	Wird für ZSR Nummern verwendet.	zwingendes Element	eCH-0234value-Sets:zsr	zsrNumber	eCH-0234types:zsrType
		ZSR Verfügbarkeit	Verfügbarkeit der ZSR Nummer.	zwingendes Element	eCH-0234value-Sets:available	zsrAvailability	eCH-0234types:nameType

Tabelle 10: Komplexer Typ Ereignis

4.3.2 Element Definition

Bezeichnet die Elemente, welche aus den Prozessstandards referenziert werden.

Bezeichnung	Beschreibung/Zweck	Wertebereich	Element	Datentyp
Berichterstattender Arzt	Angabe des Arztes, welcher für die Informationen verantwortlich ist, damit bei allfälligen Rückfragen gezielt dieser Arzt verlangt werden kann (z.B. wenn der Vertrauensarzt KVG telefonische Rückfragen vornehmen will).		reportingPhysician	eCH-0234types:nameType
einweisender Leistungserbringer	Leistungserbringer, welcher die Person zur Behandlung eingewiesen hat.		referringPhysician	eCH-0234types:zsrNumber-Type
Hausarzt	Anhand des Hausarztes können medizinische Anfragen gezielter eingefordert werden, sofern nötig.		familyDoctor	eCH-0234types:zsrNumber-Type
Listenspital	Das Spital deklariert, ob es einen kantonalen Leistungsauftrag hat.	eCH-0234value-Sets:hospitalList	hospitalListing	eCH-0234types:nameType

Bezeichnung	Beschreibung/Zweck	Wertebereich	Element	Datentyp
Spitalbereich	Basis zur Überprüfung der Leistung und Kostensicherung.	eCH-0234value-Sets:ward	ward	eCH-0234types:nameType
Medizinische Abteilung / Klinik	Basis zur Überprüfung der Leistung und Kostensicherung.	eCH-0234value-Sets:sectionMajor	sectionMajor	eCH-0234types:nameType
Verantwortlicher Arzt (falls vorhanden)	Arzt, welcher die Leistung gemäss gesetzlicher Grundlage anordnet.		responsiblePhysician	eCH-0234types:zsrNumberType
Verantwortlicher Arzt	Arzt, welcher die Leistung gemäss gesetzlicher Grundlage anordnet.	eCH-0234value-Sets:zsr	responsiblePhysician_NoChoice	eCH-0234types:zsrType
verantwortlicher Belegarzt	Wenn ein Belegarzt behandeln wird, muss dieser angegeben werden. Möglicher Ausstand des Belegarztes muss prüfbar sein.		responsibleAttendingPhysician	eCH-0234types:zsrNumberType
verantwortlicher Spitalarzt	Anhand des verantwortlichen Spitalarztes können medizinische Anfragen gezielter eingefordert werden, sofern nötig.		responsibleHospitalPhysician	eCH-0234types:glntype

Tabelle 11: Elemente Leistungserbringer

4.4 Leistungsfall

4.4.1 Element Definition

Bezeichnet die Elemente, welche aus den Prozessstandards referenziert werden.

Bezeichnung	Beschreibung/Zweck	Wertebereich	Element	Datentyp
Art der Behandlung	Art der Physiobehandlung		kindOfTreatment	eCH-0234types:longTextListType

Bezeichnung	Beschreibung/Zweck	Wertebereich	Element	Datentyp
Aufenthaltort vor Eintritt	Basis zur Überprüfung der Leistung und Kostensicherung.	eCH-0234value-Sets:residenceBeforeAdmission	residenceBeforeAdmission	eCH-0234types:nameType
Aufenthaltort nach Austritt	Gibt den Aufenthaltsort nach Austritt an.	eCH-0234value-Sets:afterTreatmentStay	afterTreatmentStay	eCH-0234types:nameType
Begründung für stationären Aufenthalt	Basis zur Überprüfung der Leistung und Kostensicherung. Begründung, weshalb die Behandlung stationär durchgeführt werden muss.	eCH-0234value-Sets:reasonForStationaryStay	reasonForStationaryStay	eCH-0234types:nameListType
Behandlungsgrund	Dient dem Kostenträger für eine erste Einschätzung zur Überprüfung der potenziellen Leistungspflicht und die allfällige Abrechnung einer Kostenbeteiligung.	eCH-0234value-Sets:treatmentReason	treatmentReason	eCH-0234types:nameType
Beschreibung der ärztlichen Behandlung benötigt	Beschreibung der ärztlichen Behandlung gemäss Anhang 1 KLV		treatmentDescriptionRequired	eCH-0234types:booleanType
Besondere Gutsprache des Versicherers mit Berücksichtigung der Empfehlung des Vertrauensarztes oder der Vertrauensärztin.	Der Kostensicherungsprozess mit der KVG-Versicherung muss für diese Leistungsfälle gemäss Vorgaben der KLV vorgängig vorgenommen werden.	eCH-0234value-Sets:decision	assumptionOfCostVa	eCH-0234types:booleanType
betroffenes Körperteil	Angabe des betroffenen Körperteils.		affectedBodyPartList	eCH-0234types:affectedBodyPartListType
Diagnose strukturiert	Basis zur Überprüfung der Leistung und Kostensicherung (ICD-Codes).		icdDataList	eCH-0234types:icdDataListType
Eintrittsart	Basis zur Überprüfung der Leistung und Kostensicherung. Aufgrund der Angabe Notfall könnte z.B. der Kanton eine Eröffnung des Kostensicherungsprozesses anstossen, wenn es sich um ein Spital ausserhalb seiner Spitalliste handelt.	eCH-0234value-Sets:hospitalizationType	hospitalizationType	eCH-0234types:nameType

Bezeichnung	Beschreibung/Zweck	Wertebereich	Element	Datentyp
Ende Datum	Behandlungsende - Der Teilnehmer stellt sicher, dass das Ende Datum gleich oder grösser dem Start Datum ist.		endDate	xs:date
Erwartete Dauer	Die Anzahl Tage ist nur relevant, wenn dies gemäss Tarif Auswirkungen auf die Kosten hat.		expectedDuration	xs:duration
Fall-Schlüssel des Leistungserbringers	Basis der fachlichen Identifikation zum Fall.		acid	eCH-0234types:acidType
Gutsprache nach Art. 41 Abs. 3 KVG erteilt.	Das Spital deklariert hier die Involvierung und den Entscheid des Kantons. Die Werte ja/nein basieren auf der Angabe des Kantons zu Grund für Behandlung im Listenspital ausserhalb der Spitalliste Wohnkanton.	eCH-0234value-Sets:coverageConfirmation	approvalOfAssumptionOfCostKvg	eCH-0234types:referenceDataWithParameterType
Grund für Behandlung im Listenspital ausserhalb Spitalliste Wohnkanton	Aufgrund dieser Angabe weiss der Kostenträger, ob die Behandlung in einem Listenspital ausserhalb des Wohnkantons gerechtfertigt ist.	eCH-0234value-Sets:caseOfNoHospitalListTreatment	nonListHospitalTreatmentReason	eCH-0234types:nameType
Involvierte Kostenträger	Am Fall beteiligte Kostenträger		involvedCostBearer	eCH-0234types:actorIdListType
Kostensicherungsgrund	Mit dem Kostensicherungsgrund wird der Ausnahmefall zur Durchführung der Kostensicherung mit der KVG-Versicherung oder der Gemeinsamen Einrichtung KVG ausgewiesen.		reasonForCostAssurance	eCH-0234types:nameType
Leistungsauftrag für Behandlung	Das Spital deklariert, ob es für die geplante Behandlung einen Leistungsauftrag hat.	eCH-0234value-Sets:decision	hasServiceMandate	eCH-0234types:booleanType
Nächste behandelnde stationäre Einrichtung	Damit kann der Kostenträger eine allfällige Steuerung des weiterführenden Stationären Aufenthalt übernehmen.		nextTreatmentLocation	eCH-0234types:zsrNumberType
Operationsklassifikation	Basis zur Überprüfung der Leistung und Kostensicherung (Schweizerische Operationsklassifikation CHOP).		chopDataList	eCH-0234types:chopDataListType

Bezeichnung	Beschreibung/Zweck	Wertebereich	Element	Datentyp
Pflichtleistung nach KVG	Damit deklariert der Leistungserbringer, ob der Leistungsfall nach KVG abgewickelt wird.	eCH-0234value-Sets:decision	mandatoryTreatmentKvg	eCH-0234types:booleanType
Spitalabteilung	Für diese Abteilung wird die Kostensicherung angefragt und vom Kostenträger beantwortet.	eCH-0234value-Sets:insuranceClass	insuranceClass	eCH-0234types:nameType
Start Datum	Je nach Verwendung kann es das geplante oder effektive Datum sein.		startDate	xs:date
Upgrade-Komponenten	Bei gewissen VVG-Spitalprodukten braucht es die zusätzliche Angabe möglicher Upgrade-Komponenten, welche zusätzlich zur gewählten Spitalabteilung gewünscht werden.	eCH-0234value-Sets:upgradeComponent	upgradeComponent	eCH-0234types:nameType

Tabelle 12: Elemente Leistungsfall

4.5 Finanzorganisation

4.5.1 Element Definition

Bezeichnet die Elemente, welche aus den Prozessstandards referenziert werden.

Bezeichnung	Beschreibung/Zweck	Wertebereich	Element	Datentyp
Vertrags-Nummer	Häufig bestehen Verträge zwischen Leistungserbringer und Versicherer. Mit der Angabe der Nummer können diese Verträge über Nummern/Codes referenziert und so automatisiert geprüft werden.		contractNumber	eCH-0234types:short-TextType
Gesetz	Basis zur Überprüfung der Leistung und Kostensicherung.	eCH-0234value-Sets:law	law	eCH-0234types:nameListType

Tabelle 13: Elemente Kostenträger

4.6 Leistung

4.6.1 Komplexer Typ

4.6.1.1 Gruppen Typ

Komplexer Typ wird in Zusammenhang mit Pflegeleistungsgruppe verwendet.

Typ-Bezeichnung	Typ	Bezeichnung	Beschreibung/Zweck	Ausprägung	Wertebereich	Element	Datentyp
Gruppen Typ	groupType	Gruppe	Basis zur Überprüfung der Leistungsüberprüfung und Kostensicherung. Gruppe gemäss Art. 7 Abs. 2 KLV.	zwingendes Element	eCH-0234value-Sets:contribution-Group	group	eCH-0234types:nameType
		Summe in Minuten	Basis zur Überprüfung der Leistungsüberprüfung und Kostensicherung. Die Summe der Minuten aller Leistungen pro Gruppe gemäss Art. 7 Abs. 2 KLV.	zwingendes Element		total	xs:int

Tabelle 14: Komplexer Typ Gruppen Typ

4.6.1.2 Diagnose strukturiert

Dient als Basis zur Überprüfung der Leistung und Kostensicherung.

Typ-Bezeichnung	Typ	Bezeichnung	Beschreibung/Zweck	Ausprägung	Wertebereich	Element	Datentyp
Diagnose strukturiert	icdData2Type	Diagnose strukturiert und verfügbar	Basis zur Überprüfung der Leistung und Kostensicherung. Diagnose, warum der Patient behandelt wird.	zwingendes Element		icd	eCH-0234types:med-DataIcdNumber-DateType
		Seitenangabe	Basis zur Überprüfung der Leistungsüberprüfung und Kostensicherung. Auf wel-	zwingen-	eCH-0234value-Sets:side	side	

Typ-Bezeichnung	Typ	Bezeichnung	Beschreibung/Zweck	Ausprägung	Wertebereich	Element	Datentyp
			ches Körperteil bezieht sich der angegebene ICD Code. Dient zur Überprüfung allfälliger Vorbehalte	des Element			
		Datum der Diagnose	Entweder wird die Verfügbarkeit oder das Datum angegeben	zwingendes Element		dateOfDiagnosis	eCH-0234types:diagnosisAvailableType

Tabelle 15: Komplexer Typ Diagnose strukturiert

4.6.1.3 Diagnose strukturiert und verfügbar

Dieser komplexe Typ wird für die Übermittlung des ICD Codes verwendet. Es besteht die Möglichkeit den Code oder eine Kennzeichnung zu übermitteln, dass der Code nicht verfügbar ist.

Typ-Bezeichnung	Typ	Bezeichnung	Beschreibung/Zweck	Ausprägung	Wertebereich	Element	Datentyp
Diagnose strukturiert und verfügbar	medDataIcdNumberDateType	Kennzeichnung ob Code Verfügbar	Falls kein Code verfügbar ist.	zwingendes Element	eCH-0234valueSets:available	icdAvailable	eCH-0234types:nameType
		ICD Code	Basis zur Überprüfung der Leistung und Kostensicherung. Diagnose warum der Patient behandelt wird.	zwingendes Element	eCH-0234valueSets:icd10	icdCode	eCH-0234types:icdCodeType

Tabelle 16: Komplexer Typ Diagnose strukturiert und verfügbar

4.6.1.4 Diagnose Datum verfügbar

Dieser komplexe Typ wird für die Übermittlung des Diagnose Datums verwendet. Es besteht die Möglichkeit das Datum oder eine Kennzeichnung zu übermitteln, dass das Datum nicht verfügbar ist. Es muss entweder [Verfügbarkeit] oder das [Datum der Diagnoseerstellung] angegeben werden.

Typ-Bezeichnung	Typ	Bezeichnung	Beschreibung/Zweck	Ausprägung	Wertebereich	Element	Datentyp
Diagnose Datum Verfügbar.	diagnosisAvailableType	Datum der Diagnosestellung	Basis zur Überprüfung der Leistung und Kostensicherung. Datum an dem die Diagnose als Erstes diagnostiziert wurde.	zwingendes Element		date	xs:date
		Verfügbarkeit	Kennzeichnung ob Datum Verfügbar	zwingendes Element	eCH-0234valueSets:available	dateAvailable	eCH-0234types:nameType

Tabelle 17: Komplexer Typ Diagnose Datum verfügbar

4.6.1.5 Operationsklassifikation (CHOP-Code)

Dient als Basis der Leistungsüberprüfung und Kostensicherung.

Typ-Bezeichnung	Typ	Bezeichnung	Beschreibung/Zweck	Ausprägung	Wertebereich	Element	Datentyp
Operationsklassifikation	chopData2Type	Operationsklassifikation für geplanten Eingriff	Basis zur Überprüfung der Leistungsüberprüfung und Kostensicherung. Eingriff was beim Patient behandelt wird.	zwingendes Element		chop	eCH-0234types:medDataChopNumberDateType
		Seitenangabe	Basis zur Überprüfung der Leistungsüberprüfung und Kostensicherung. Auf welches Körperteil bezieht sich der angegebene CHOP Code. Dient zur Überprüfung allfälliger Vorbehalte.	zwingendes Element	eCH-0234valueSets:side	side	eCH-0234types:nameType

Tabelle 18: Komplexer Typ für Operationsklassifikation CHOP Code

4.6.1.6 Operationsklassifikation für geplanten Eingriff

Dieser komplexe Typ wird für die Übermittlung des CHOP Codes verwendet. Es besteht die Möglichkeit den Code oder eine Kennzeichnung zu übermitteln, dass der Code nicht verfügbar ist.

Typ-Bezeichnung	Typ	Bezeichnung	Beschreibung/Zweck	Ausprägung	Wertebereich	Element	Datentyp
Operationsklassifikation für geplanten Eingriff	med-DataChopNumberDateType	Kennzeichnung ob Code Verfügbar	Falls kein Code verfügbar ist.	zwingendes Element	eCH-0234valueSets:available	chopAvailable	eCH-0234types:nameType
		CHOP Code	Schweizerische Operationsklassifikation CHOP.	zwingendes Element	eCH-0234valueSets:Chop	chopCode	eCH-0234types:chopCodeType

Tabelle 19: Komplexer Typ Operationsklassifikation für geplanten Eingriff

4.7 Zahlungsinformation

4.7.1 Komplexer Typ

4.7.1.1 Rechnungsreferenz

Komplexer Typ wird im Bereich Zahlungsfluss steuern verwendet und referenziert auf die Rechnung mit den Identifikationsmerkmalen (ID, Timestamp und Datum).

Typ-Bezeichnung	Typ	Bezeichnung	Beschreibung/Zweck	Ausprägung	Wertebereich	Element	Datentyp
Rechnungsreferenz	invoiceReferenceType	Verweis auf Rechnung	Referenz auf die Rechnung mit den Identifikationsmerkmalen (ID, Timestamp und Datum).	zwingendes Element		invoiceld	eCH-0234types:externalDocumentUri

Tabelle 20: Komplexer Typ Rechnungsreferenz mit Betrag und Status

4.7.1.2 Identifikation externer Dokumente

Komplexer Typ wird im Bereich der Informationsübermittlung verwendet um die Information zu referenzieren, identifizieren.

Typ-Bezeichnung	Typ	Bezeichnung	Beschreibung/Zweck	Ausprägung	Wertebereich	Element	Datentyp
Identifikation externer Dokumente	external-DocumentUri	Externe Dokumenten-Referenz	Referenzierung externer Dokumente mit einem URI (Uniform Resource Identifier siehe: https://de.wikipedia.org/wiki/Uniform_Resource_Identifier).	zwingendes Element		external-DocumentUriString	eCH-0234types:nameType
		Externes Dokumenten Datum	Externes Dokumenten Datum	zwingendes Element		external-DocumentDate	xs:date
		Externer Dokumenten Timestamp	Externer Dokumenten Timestamp	zwingendes Element		external-DocumentTimestamp	xs:dateTime

Tabelle 21: Komplexer Typ Identifikation externer Dokumente

4.7.2 Element Definition

Bezeichnet die Elemente, welche aus den Prozessstandards referenziert werden.

Bezeichnung	Beschreibung/Zweck	Wertebereich	Element	Datentyp
Abrechnungsart	Angabe des Vergütungssystems nach Art. 42 KVG.	eCH-0234value-Sets:SettlementType	settlementType	eCH-0234types:nameType
Mitteilung	Angabe des Status der Rechnung. Im Parameter {gem. Wert} kann 1, 2 oder Letzte zur Zahlungserinnerung mitgegeben werden.	eCH-0234value-Sets:InvoiceRecallNotification	notification	eCH-0234types:referenceDataWithParameterType

Bezeichnung	Beschreibung/Zweck	Wertebereich	Element	Datentyp
Mitteilung Details	In Ausnahmefällen detaillierte Angaben zum Status der Rechnung als Freitext.		notificationDetails	eCH-0234types:freeTextType
Verweis auf Rechnung	Referenz auf die Rechnung mit den Identifikationsmerkmalen (ID, Timestamp und Datum).		invoiceId	eCH-0234types:externalDocumentUri
Verweis auf MCD	Referenz auf die MCD mit den Identifikationsmerkmalen (ID, Timestamp und Datum).		mcdId	eCH-0234types:externalDocumentUri
Verweis auf Rechnung	Referenz auf die Rechnung mit den Identifikationsmerkmalen (ID, Timestamp und Datum).		invoiceReference	eCH-0234types:invoiceReferenceListType
Rechnungs-Typ	Angabe des Status der Rechnung.	eCH-0234valueSets:InvoiceType	invoiceType	eCH-0234types:nameType
Transport-Kanal	Angabe des Kanals, über welchen die XML-Rechnung zugestellt wird.	eCH-0234valueSets:TransportChannel	transportChannel	eCH-0234types:nameType
Zahlungsstatus	Angabe des Status der Zahlung	eCH-0234valueSets:InvoiceRecallPaymentStatus	paymentStatus	eCH-0234types:nameType
Stellungnahme	Stellungnahme zur eingegangenen Meldung.	eCH-0234valueSets:InvoiceRecallResponse	paymentResponse	eCH-0234types:nameType
Zahlungsdatum	Geplantes Zahlungsdatum oder Valuta der Zahlung je nach Zahlungsstatus.		paymentDate	xs:date
Differenzbetrag zugunsten Leistungserbringer	Angabe des Differenzbetrags zugunsten des Leistungserbringers in CHF.		settlementAmountInFavourOfCareProvider	xs:int

Bezeichnung	Beschreibung/Zweck	Wertebereich	Element	Datentyp
Differenzbetrag zugunsten Kostenträger	Angabe des Differenzbetrags zugunsten des Kostenträger in CHF.		settle- mentAmountInFa- vourOfCostBearer	xs:int
Zahlungsfrist	Datum bis wann die geforderte Zahlung eintreffen muss.		timeOfPayment	xs:dateTime

Tabelle 22: Elemente Zahlungsinformation

5 Typ- und Elementsystem der Ressourcen

Dieses Kapitel gibt eine Übersicht zum Umgang mit Elementen, deren Definition und Verwendung.

5.1 Übersicht der Verwendung von Typen, Elementen, referenzierte Elemente

Die Elemente werden immer im Datenstandard [eCH-0234] oder Meldestandard [eCH-0235] definiert.

Das Element wiederum wird definiert, indem dem Element ein Typ zugewiesen wird. Der Typ kann ein Einfacher Typ oder ein komplexer Typ sein. Der komplexe Typ ist eine Struktur, eine Zusammensetzung von Elementen. Diese Elemente sind wiederum definiert.

Aus den Meldungen wird immer ein definiertes Element verwendet. Dies wird über die Referenzierung auf das Element gelöst.

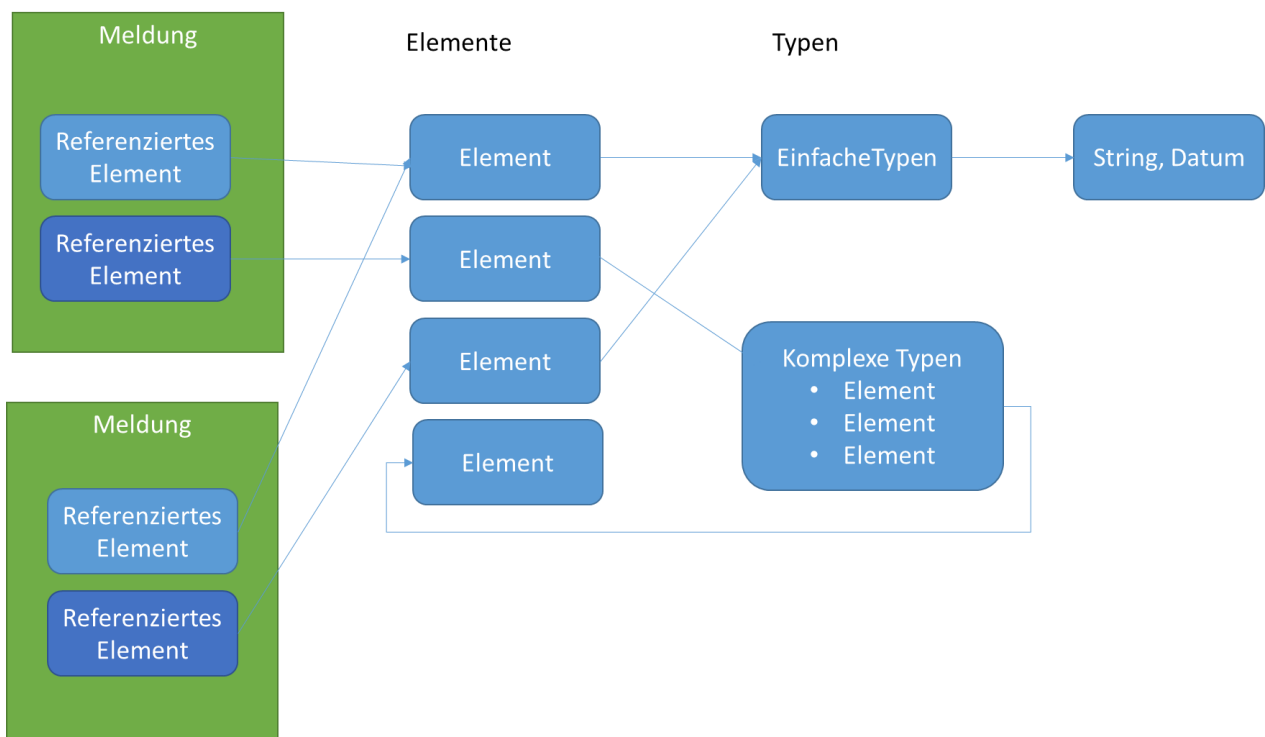


Abbildung 3: Übersicht der Verwendung von Typen, Elementen und referenzierte Elemente

Dokument	Prozessstandard (z.B. eCH-0236)	Melde-, Datenstandard (z.B. eCH-0234)	Datenstandard eCH-0234	eCH-0234Types	W3C word wide web consortium
Bezeichnung	Referenziertes Element	Element	Komplexer Typ	Einfacher Typ	Daten Typen
Beschreibung	In den Meldungen wird auf bestehende, definierte Elemente referenziert. Ein Element kann somit in verschiedenen Meldungen verwendet werden.	Im Datenstandard und Meldestandard werden die Elemente definiert. Dem Element wird ein Typ zugewiesen. Dieser kann ein einfacher oder ein komplexer Typ sein.	Ein Komplexer Type besteht aus ein oder mehreren Elementen.	Definition eines einfachen Typen und dessen verwendeten Datentypen. Eventuell mit Einschränkungen.	Definition der Struktur des komplexen Typen.
Beispiel	Meldung x bestehend aus verschiedenen referenzierten elementen.	ZSR ist ein Einfacher Type. Leistung ist ein komplexer Typ.	Leistung bestehend aus Code, Tarifkatalog.	ZSR ist ein String mit dem Pattern = [A-Z][0-9]{6}.	Datum String Integer

Tabelle 23: Übersicht der Verwendung von Typen, Elementen und referenzierte Elemente

5.2 Element

Element ist ein benannter Platzhalter, dem Werte eines Typs zugeordnet werden können. Die Definition des Elementes besteht aus seinem Namen und weiteren Kennzeichnungen, welche die möglichen Werte beschreiben. Das Element birthDate wird somit für die Stelle in der Definition einer Meldung verwendet, in der Geburtstage auftauchen. Elemente können direkt in Meldungen oder in Typdefinitionen komplexer Typen verwendet werden.

5.2.1 Referenzierte Elemente

Referenzierte Elemente sind Elemente (mit Namen und Typzuordnung), die direkt von der Definition der Meldungen referenziert werden.

Referenzierte Elemente sind hier in den unterschiedlichen thematischen Kapiteln im Abschnitt Ressourcen aufgezeichnet.

5.2.2 Wertebereich (Value Set)

Hinter einigen Elementen stehen Wertelisten, welche eine abschliessende Liste von möglichen Werten beinhalten.

Die betroffenen Elemente haben immer den Typ eCH-0234:types:nameType.

Die Wertelisten werden generell nicht als XSD-Enumerationen abgebildet (siehe auch XML Best Practice [eCH-0018]), sondern werden als Beilage bereitgestellt.

5.2.3 Ausprägung

Die Ausprägung (auch Kardinalität) genannt gibt an, ob die Werte eines Elementes zwingend oder optional sind. Es gibt insgesamt 4 Fälle:

Elemente mit der Ausprägung zwingendes Element sind zwingend. Es muss minimal 1 Element, maximal 1 Element vorhanden sein.

Elemente mit der Ausprägung ein oder mehrere Elemente sind zwingend. Es muss minimal 1 Element, maximal n Elemente vorhanden sein.

Elemente mit der Ausprägung optionales Element sind optional. Es muss minimal 0 Element, maximal 1 Element vorhanden sein.

Elemente mit der Ausprägung optional, mehrere Elemente sind optional. Es muss minimal 0 Element, maximal n Elemente vorhanden sein.

optionales Element	0,1
optional, mehrere Elemente	0,n
zwingendes Element	1,1
ein oder mehrere Elemente	1,n

Tabelle 24: Ausprägung

5.3 Typen / Datentypen

Ein Typ definiert eine Menge gleichartiger Werte. So definiert z.B. der Datentyp xs:string die Menge aller Texte und der Datentyp xs:date die Menge aller Datums. Gleichartig bedeutet, dass die Werte eines Typs die gleiche Form haben und die gleichen Operationen unterstützen. So können z.B. alle Werte des Typs eCH-0234:personIdentificationType die gleichen Elemente tragen und alle Werte des Typs eCH-0234:glntype haben Zahlen und Buchstaben, die in einer bestimmten Form angeordnet sind.

5.3.1 Einfache Typen

Definitionen der Einfachen Typen

Bezeichnung	Beschreibung/Zweck	Wertebereich	Einfacher Typ	Datentyp
Freitextfeld	Wird für die Übermittlung von Freitext verwendet.	Min. Länge 1	freeTextType	xs:string
spezifischer Wert, Code	Wird im Zusammenhang mit definierten Wertebereichen verwendet.	String Länge 1-100	nameType	xs:string
Kurzes Textfeld	Kurzes Textfeld.	String Länge 1-200	shortTextType	xs:string
Langes Textfeld	Langes Textfeld.	String Länge 1-500	longTextType	xs:string

Bezeichnung	Beschreibung/Zweck	Wertebereich	Einfacher Typ	Datentyp
Eindeutige ID	Wird zur eindeutigen Identifizierung verwendet.	Pattern [0-9a-fA-F]{8}-[0-9a-fA-F]{4}-[0-9a-fA-F]{4}-[0-9a-fA-F]{4}-[0-9a-fA-F]{12}	uuidType	xs:string
Wahrheitswerte	Wahrheitswerte wahr und falsch.	TRUE oder FALSE	booleanType	xs:string
ID der Meldung	Wird zur eindeutigen Identifizierung der Meldung verwendet.	Siehe Referenz Wertebereich des Datentyps	messageIdType	xs:string
ID der Conversation	Wird zur eindeutigen Identifizierung der Conversation verwendet.	Siehe Referenz Wertebereich des Datentyps	conversationIdType	eCH-0234types:uuidType
AHV-Nummer	Sozialversicherungsnummer Schweiz.	13 Dezimalzahlen \d{13}	ssnType	xs:string
Versions Typ	Typ für die Definition von Versionen.	[1-9]\d*\.\d+\.\d+	versionType	eCH-0234types:nameType
ID Akteur	wird zur eindeutigen Identifizierung des Akteurs verwendet.	Siehe Referenz Wertebereich des Datentyps	actorIdType	eCH-0234types:uuidType
ZSR Typ	Wird für ZSR-Nummern verwendet.	[A-Z][0-9]{6}	zsrType	xs:string
K-Nummer Typ	Wird für K-Nummer verwendet.	[0-9]{6}[K]	kNumberType	xs:string
GLN Nummer Typ	Wird für GLN Nummer verwendet.	76\d{11}	glnType	xs:string
Fallnummer Typ	Wird für Fallnummer verwendet.	Siehe Referenz Wertebereich des Datentyps	acidType	eCH-0234types:nameType
ICD Code Type	Wird für ICD Codes verwendet.	Siehe Referenz Wertebereich des Datentyps	icdCodeType	eCH-0234types:nameType
CHOP Code Type	Wird für CHOP Code verwendet.	Siehe Referenz Wertebereich des Datentyps	chopCodeType	eCH-0234types:nameType

Tabelle 25: Einfache Typen

5.3.2 Komplexe Typen

Komplexe Typen sind Zusammenstellungen von Elementen, welche immer als eine Einheit verwendet werden. Enthält z.B. die Definition eines Elements, das einen komplexen Typen darstellt, werden alle Elemente des komplexen Typs betrachtet. Z.B. kann eine Meldung ein Element Versicherter vom komplexen Typ eCH-0234:insuredPersonType enthalten. Dies bedeutet, dass immer alle Elemente von Versicherter (Vorname, Nachname, usw.) gem. ihren definierten Ausprägungen in der Meldung

enthalten sein müssen. Komplexe Typen sind aus einfachen Typen, Listentypen und anderen komplexen Typen aufgebaut. Komplexe Typen sind in thematischen Kapiteln des Abschnitts Ressourcen dargestellt.

Dieses Beispiel zeigt den komplexen Typen ICDData2Type. In diesem Typen sind die Elemente ICD, side und dateOfDiagnosis verwendet. Wobei ICD und dateOfDiagnosis komplexe Typen sind, welche ihrerseits wiederum aus Elementen bestehen. side ist vom einfachen Typ eCH-0234types:nameType, diese verweisen auf einen Wertebereich (siehe 5.2.2 Wertebereich (Value Set)). date in dateOfDiagnosis ist ein einfacher Typ auf einen Standard Typen (sogenannter native Type), welcher den Datentyp xs:date hat.

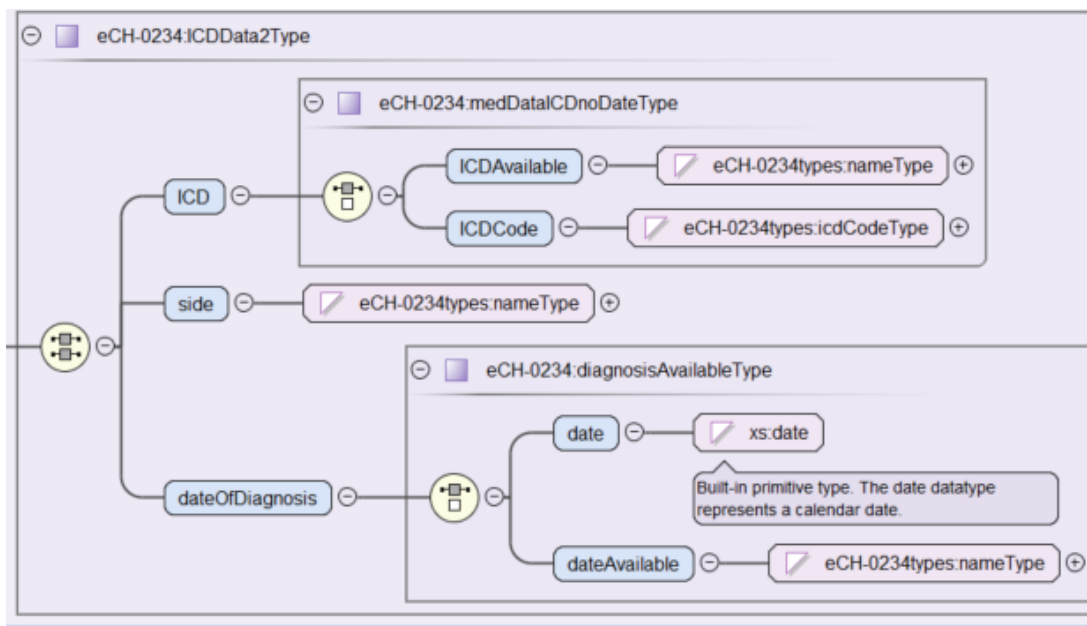


Abbildung 4: Beispiel eines Komplexen Typen

5.4 Listen

5.4.1 Listen typisierter Elemente

Einige Elemente stellen Listen typisierte Elemente dar. Grundsätzlich enthalten solche Listen ein oder mehrere Elemente eines bestimmten Typs.

Verwendete Listentypen mit ihren in der Liste verwendeten Typen:

Typ	Datentyp
icdCodeListType	eCH-0234types:icdCodeListType
ICDDataListType	eCH-0234types:ICDData2Type
chopCodeListType	eCH-0234types:ichopCodeListType
chopDataListType	eCH-0234types:chopData2Type

Typ	Datentyp
longTextListType	eCH-0234types:longTextType
miGeLListType	eCH-0234types:miGeLType
nameListType	eCH-0234types:nameType
personListType	eCH-0234types:personIdentificationType
serviceDescriptionList	eCH-0234types:serviceDescriptitonType
servicesListType	eCH-0234types:serviceType
shortTextListType	eCH-0234types:shortTextType
splgCodeListType	eCH-0234types:splgCodeType

Tabelle 26: Listen typisierter Elemente

6 Versionierung

[ZWINGEND] Die XML-Schemas zu den in diesem Standard beschriebenen Datentypen werden gemäss den Vorgaben von [eCH-0018] versioniert.

[ZWINGEND] Dabei folgen die Change und Release Prozesse dieser Schemas den Vorgaben von eCH-0150].

7 Sicherheitsüberlegungen

Möchten Teilnehmer des Meldesystems die in diesem Papier spezifizierten Daten elektronisch austauschen, haben sie sicherzustellen, dass die dafür nötigen Rechtsgrundlagen vorhanden sind und bei der Datenbearbeitung eingehalten werden. Beim Austausch der Daten sind Vertraulichkeit und Integrität der übermittelten Daten zu gewährleisten.

8 Haftungsausschluss/Hinweise auf Rechte Dritter

eCH-Standards, welche der Verein **eCH** dem Benutzer zur unentgeltlichen Nutzung zur Verfügung stellen oder welche **eCH** referenzieren, haben nur den Status von Empfehlungen. Der Verein **eCH** haftet in keinem Fall für Entscheidungen oder Massnahmen, welche der Benutzer auf Grund dieser Dokumente trifft und / oder ergreift. Der Benutzer ist verpflichtet, die Dokumente vor deren Nutzung selbst zu überprüfen und sich gegebenenfalls beraten zu lassen. **eCH**-Standards können und sollen die technische, organisatorische oder juristische Beratung im konkreten Einzelfall nicht ersetzen.

In **eCH**-Standards referenzierte Dokumente, Verfahren, Methoden, Produkte und Standards sind unter Umständen markenrechtlich, urheberrechtlich oder patentrechtlich geschützt. Es liegt in der ausschliesslichen Verantwortlichkeit des Benutzers, sich die allenfalls erforderlichen Rechte bei den jeweils berechtigten Personen und/oder Organisationen zu beschaffen.

Obwohl der Verein **eCH** all seine Sorgfalt darauf verwendet, die **eCH**-Standards sorgfältig auszuarbeiten, kann keine Zusicherung oder Garantie auf Aktualität, Vollständigkeit, Richtigkeit bzw. Fehlerfreiheit der zur Verfügung gestellten Informationen und Dokumente gegeben werden. Der Inhalt von **eCH**-Standards kann jederzeit und ohne Ankündigung geändert werden.

Jede Haftung für Schäden, welche dem Benutzer aus dem Gebrauch der **eCH**-Standards entstehen ist, soweit gesetzlich zulässig, wegbedungen.

9 Urheberrechte

Wer **eCH**-Standards erarbeitet, behält das geistige Eigentum an diesen. Allerdings verpflichtet sich der Erarbeitende, sein betreffendes geistiges Eigentum oder seine Rechte an geistigem Eigentum anderer, sofern möglich, den jeweiligen Fachgruppen und dem Verein **eCH** kostenlos zur uneingeschränkten Nutzung und Weiterentwicklung im Rahmen des Vereinszweckes zur Verfügung zu stellen.

Die von den Fachgruppen erarbeiteten Standards können unter Nennung der jeweiligen Urheber von **eCH** unentgeltlich und uneingeschränkt genutzt, weiterverbreitet und weiterentwickelt werden.

eCH-Standards sind vollständig dokumentiert und frei von lizenz- und/oder patentrechtlichen Einschränkungen. Die dazugehörige Dokumentation kann unentgeltlich bezogen werden.

Diese Bestimmungen gelten ausschliesslich für die von **eCH** erarbeiteten Standards, nicht jedoch für Standards oder Produkte Dritter, auf welche in den **eCH**-Standards Bezug genommen wird. Die Standards enthalten die entsprechenden Hinweise auf die Rechte Dritter.

Anhang A – Referenzen & Bibliographie

Verweis	Referenz
[eCH-0018]	https://www.ech.ch/de/ech/ech-0018/2.0
[eCH-0044]	https://www.ech.ch/de/ech/ech-0044/4.1
[eCH-0046]	https://www.ech.ch/de/ech/ech-0046/6.0.0
[eCH-0150]	https://www.ech.ch/de/ech/ech-0150/1.0
[eCH-0234]	https://www.ech.ch/de/ech/ech-0234/2.0.0
[eCH-0235]	https://www.ech.ch/de/ech/ech-0235/2.0.0
[eCH-0236]	https://www.ech.ch/de/ech/ech-0236/2.0.0
[eCH-0237]	https://ech.ch/de/ech/ech-0237/1.1
[eCH-0253]	https://www.ech.ch/de/ech/ech-0253/1.0.0
[RFC2119]	https://www.ietf.org/rfc/rfc2119.txt
[W3C]	http://www.w3.org/XML/Schema

Tabelle 27: Referenzen & Biographie

Anhang B – Mitarbeit & Überprüfung

Assura	Diserens Nicole
Assura	Fragnière Aline
Assura	Walczak Christian
Balgrist	Pasquale Michael
CONCORDIA	Baumgartner Daniel
eCH-Fachgruppenleiter / Helsana	Ineichen Gregor
Groupe Mutuel	Burnier Gilles
Helsana	Schüpbach Kathrin
Insel Gruppe	Fuhrer Adrian
Insel Gruppe	Hofmann Christoph
Kantonsspital Aarau	Müller-Ulmi Vreni
Kantonsspital Baden	Filipovic Oliveira
Kantonsspital Baden	Loosli Larissa

Kanton St. Gallen	Yoanidis Franziska
Lindenhofgruppe	Badertscher Rolf
ÖKK	Odermatt Ursula
ÖKK	Peng Janine
SASIS AG	Felber Doris
SASIS AG	Portmann Cécile
Solothurner Spitäler	Leiser Ueli
Solothurner Spitäler	Meier Corinne
SWICA	Hofmann Beat
SWICA	Wild Marcel
Sympany	Kauz Tatjana
Universitätsspital Zürich	Wittenwiller Patrik
Visana	Schmid Lisa

Tabelle 28: Mitarbeit & Überprüfung

Anhang C – Abkürzungen und Glossar

Das Glossar beschreibt die spezifischen Begriffe und erläutert die Abkürzungen.

Allgemein bekannte Begriffe und Abkürzungen aus dem schweizerischen Gesundheitswesen sind nicht Gegenstand dieses Glossars.

Administrative Informationen	Administrative Informationen sind die Basis für die Beurteilung durch den Kostenträger. Anhand der administrativen Informationen beurteilt der Kostenträger, ob er für den Leistungsfall einen Entscheid treffen kann oder strukturierte medizinische Informationen benötigt.
Akteur	Der Akteur bildet die Basis für den Meldungs austausch. Er ist die rechtlich verantwortliche Stelle, die definierten Meldungstypen zu erhalten bzw. zu empfangen. Ein Akteur kann mehrere Rollen haben. Jeder Akteur erhält eine ID und existiert daher nur einmal.
BPMN	Die Business Process Model and Notation ist eine grafische Spezifikations sprache in der Wirtschaftsinformatik und im Prozessmanagement. Sie stellt Symbole zur Verfügung, mit denen Fach-, Methoden- und Informatikspezialisten Geschäftsprozesse und Arbeitsabläufe modellieren und dokumentieren können.
Detaillierte medizinische	Der Kostenträger kann detaillierte medizinische Informationen einfordern, wenn die administrativen und strukturierten Informationen für die Beurteilung nicht genügend sind.

Informationen	Detaillierte Informationen können in einem Wertebereich ausgewählt oder frei definiert eingefordert werden.
Leistungsfall	Aufgrund eines Ereignisses einer Person welches ihre Gesundheit betrifft, entstehen Kosten und damit zusammenhängend administrative Abläufe zur Prüfung und Vergütung der Kosten. Das Ereignis wird einem Fall zugeordnet (Leistungsfall). Im schweizerischen Gesundheitswesen sind diese Ereignisse entweder obligatorisch über eine Sozialversicherung versichert oder können freiwillig über eine Zusatzversicherung versichert sein.
Need-to-know-Prinzip	Jeder Benutzer (und auch jeder Administrator) sollte nur auf die Datenbestände zugreifen und die Programme ausführen dürfen, die er für seine tägliche Arbeit auch wirklich benötigt.
Personendaten	<p>Daten zu einer Person im Zusammenhang mit einem Leistungsfall. Die Daten können für mehrere Leistungsfälle gelten. Es liegt in der Verantwortung der Akteure, die Daten für ihre Zwecke zu bearbeiten.</p> <p>Im Meldungsstandard unterscheiden wir zwischen Personendaten und besonders schützenswerten Personendaten. In den Prozessstandards sind die besonders schützenswerten Personendaten als medizinische Daten und die restlichen Personendaten als administrative Daten ausgewiesen.</p> <p>Personendaten dürfen im Rahmen der Datenschutzbestimmungen zwischen den Akteuren ausgetauscht werden.</p>
Rolle	Die Rolle ist eine Ausprägung zum Akteur.
Connector	Der Connector stellt die bidirektionale Punkt-zu-Punkt-Kommunikation der Teilnehmer innerhalb des Meldesystems sicher.
Datenstandard	Der Datenstandard definiert übergreifend sämtliche Inhalte und Datentypen, welche in den Prozessstandards verwendet werden.
Meldesystem	Bidirektionales Meldesystem für den abgesteckten Rahmen (Meldungsrahmen), welcher für die harmonisierte und standardisierte Abwicklung von administrativen Prozessen zwischen den Akteuren des schweizerischen Gesundheitswesens vorgesehen ist.
Meldung	Eine Meldung enthält alle Informationen eines Meldungstyps.
Meldungsstandard	Definiert den übergeordneten Meldungsrahmen des bidirektionalen Meldungssystems für die harmonisierte und standardisierte Abwicklung von administrativen Prozessen zwischen den Akteuren des schweizerischen Gesundheitswesens.
Meldungstyp	<p>Der Meldungstyp ist ein Set von Informationen, welches zu einem definierten Zeitpunkt im Prozess von einem Akteur an einen anderen gesendet wird. Der Meldungstyp identifiziert den Inhalt mit folgenden Angaben:</p> <ul style="list-style-type: none"> • dass es sich um einen Meldungstyp handelt • in welchem Teilprozess dieser sich befindet sowie • die Laufnummer.

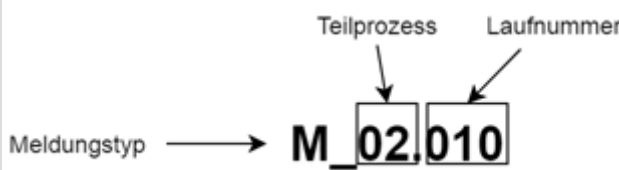
	 <p>Die Bedeutung des Inhalts (Semantik) ist je Meldungstyp definiert.</p>
Prozessstandard	Definiert die fachliche Prozesslogik und Meldungsinhalte für die harmonisierte und standardisierte Abwicklung eines konkreten administrativen Prozesses zwischen den vom Prozess betroffenen Akteuren des schweizerischen Gesundheitswesens.
Strukturierte medizinische Informationen	Strukturierte medizinische Informationen können die Kostenträger einfordern, wenn die administrativen Informationen für die Beurteilung nicht ausreichen. Es können nur die vordefinierten Werte ausgewählt werden.
Teilnehmer	Unter einem Teilnehmer wird die organisatorische Abwicklungseinheit verstanden. Der organisatorischen Abwicklungseinheit werden die Akteure zugeordnet. Es steht dem Teilnehmer frei, die Akteur dem Teilnehmer zuzuordnen.
Teilprozess	Ein Teilprozess ist eine zusammengesetzte Aktivität, die Teil eines übergeordneten Prozesses ist.
XML-Schema	XML Schema, abgekürzt XSD (XML Schema Definition), ist eine Empfehlung des [W3C] zum Definieren von Strukturen für XML-Dokumente.

Tabelle 29: Abkürzungen und Glossar

Anhang D – Änderungen gegenüber Vorversion

Das vorliegende Dokument bezieht sich auf die Änderungen von der Version 1.0.0 zur Version 2.0.0.

In der Tabelle werden die neu im Dokument integrierten Request for Change (RFC) gelistet. Der Sammel-RFC subsummiert folgende wesentlichen Punkte:

- Streichen von Fachlichkeit (Grundlagen), welche als bekannt vorausgesetzt werden darf.
- Redigieren des Textes (Gross-/Kleinschreibung, Leerschläge, Komma, Punkte etc.) inklusive schärfen von Formulierungen und Begrifflichkeiten (Leistungsfall, Rechnungssteller bzw. Leistungserbringer, Semantikregeln, Beschreibungen Prozessschritte etc.).
- Umsetzen von definierten Konventionen zu Schriftarten (fett, kursiv, «», "", etc.) und Schreibweisen (z.B. KVG-Versicherung, AHV-Nummer, Gesetzesartikel etc.).
- Diverse weitere Anpassungen aus dem Sammel-RFC werden untenstehend detailliert erläutert.

Kapitel	Seite	Anpassung	RFC Nr.
Value-set	Zeilen: 543,	Valueset – Text/Wert anpassen <ul style="list-style-type: none"> • Betrifft Element: 	2022-18

Kapitel	Seite	Anpassung	RFC Nr.								
	568, 1392	<ul style="list-style-type: none"> ○ decisionDetailsKVG ○ decisionDetailsVVGHospital ○ decisionDetailVVG ● Verträge sind auch auf Anzahl Nächte vereinbart. Entsprechend benötigt es eine Erweiterung des Wertebereichs um Nächte. <p>Anpassung Text/Wert:</p> <table border="1"> <thead> <tr> <th>Valueset</th> <th>Text/Wert</th> </tr> </thead> <tbody> <tr> <td>decisionDetailsKVG</td> <td>Gesichert mit beschränkter Leistung: Dauer der Kostengutsprache {gem. Wert} (Anzahl Nächte) ab Eintrittsdatum</td> </tr> <tr> <td>decisionDetailsVVGHospital</td> <td>Gesichert mit beschränkter Leistung: Dauer der Kostengutsprache {gem. Wert} (Anzahl Nächte) ab Eintrittsdatum</td> </tr> <tr> <td>decisionDetailVVG</td> <td>Gesichert mit beschränkter Leistung {gem. Wert} Nächte</td> </tr> </tbody> </table>	Valueset	Text/Wert	decisionDetailsKVG	Gesichert mit beschränkter Leistung: Dauer der Kostengutsprache {gem. Wert} (Anzahl Nächte) ab Eintrittsdatum	decisionDetailsVVGHospital	Gesichert mit beschränkter Leistung: Dauer der Kostengutsprache {gem. Wert} (Anzahl Nächte) ab Eintrittsdatum	decisionDetailVVG	Gesichert mit beschränkter Leistung {gem. Wert} Nächte	
Valueset	Text/Wert										
decisionDetailsKVG	Gesichert mit beschränkter Leistung: Dauer der Kostengutsprache {gem. Wert} (Anzahl Nächte) ab Eintrittsdatum										
decisionDetailsVVGHospital	Gesichert mit beschränkter Leistung: Dauer der Kostengutsprache {gem. Wert} (Anzahl Nächte) ab Eintrittsdatum										
decisionDetailVVG	Gesichert mit beschränkter Leistung {gem. Wert} Nächte										
Value-set	Zeilen: 1358, 1359	<p>Valueset - Entfernte Werte im valueSets:treatmentReason:</p> <ul style="list-style-type: none"> ● Prevention ● unknown 	2020-63								
Value-set	1111	Der Updategrund Widerruf wurde entfernt	2021-39								
7	41	Abstimmung der Sicherheitsüberlegungen mit dem Haftungsausschluss.	2022-21								
diverse	diverse	Genrelle Überarbeitung Hinweise und Beschreibungen zur technischen Umsetzung der eCH-Standards mit SHIP entfernt und Formulierungen neutralisiert.	2022-22								
1.2	7	Entflechtung des eCH-Standards gegenüber der SHIP-Implementierung. Die Inhalte wurden aufgrund von implementierungsspezifischen Hinweisen von SHIP neutralisiert.	2022-22								
2.3	8	Entflechtung des eCH-Standards gegenüber der SHIP-Implementierung. Die Inhalte wurden aufgrund von implementierungsspezifischen Hinweisen von SHIP neutralisiert.	2022-22								
Generell		<p>Erweiterung um neue Typen und Elemente aufgrund der Erweiterungen in Prozessstandard eCH-0236 «Spital stationär» und dem neuen Prozessstandard eCH-0253 «ambulant, damit folgende Use Cases abgedeckt sind:</p> <ul style="list-style-type: none"> ● Falleröffnung von Personen ohne AHV-Nummer ● «Patient ungleich Versicherter» ● «ambulant vor stationär» ● Parallel-Übermittlung admin. & med. Meldungen» ● Stellungnahmen ● Neuer Teilprozess 04 «Leistungen abrechnen» ● Neuer Teilprozess 05 «Zahlungsfluss steuern» 	2021-34 2021-35								
4	11 - 35	Kapitel neu strukturiert und prozessuale Elemente von eCH-0234 nach eCH-0235 verlagert.	2021-34								
Anhang C	45-46	Entflechtung des eCH-Standards gegenüber der SHIP-Implementierung. Die SHIP-spezifischen Inhalte wurden aus den Abkürzungen und Glosser entfernt.	2022-22								
diverse	diverse	Sammel-RFC:	2022-41								

Kapitel	Seite	Anpassung	RFC Nr.
4.1	11-16	Erweiterung der Person (person) <ul style="list-style-type: none"> eCH-0234types:uuidType zu ssnType umgewandelt author entfernt (eigenes Element im eCH-0235) 	2022-41
Value-set	Zeilen 32, 33	Im Valueset adminstrationdataKvg wurden die Werte für Ereigniszeitpunkt und Ereignisort deaktiviert. Hintergrund ist die Korrektur der Semantikregeln in den Meldungen 01.02.020: und 01.02.025. Der Ereigniszeitpunkt- und Ort darf nur mit dem Akteur Kanton verwendet werden, insofern macht es keinen Sinn diese Information mit der Meldung 01.02.020 von der KVG-Versicherung einzufordern.	2022-41
		Diverse weitere Anpassungen:	2022-41
Deckblatt	1	Autoren: Überarbeitung. Es sind nur Personen aufgeführt, welche das Dokument erstellt haben (doing).	2022-41
Deckblatt	1 / 2	Zusammenfassung: Überarbeitung; Input zu Versionenänderung.	2022-41
3	9 - 10	Kapitelüberschrift «Klassenmodell» durch «Ressourcen-Modell» ersetzt. Beschreibung der Ressourcen neu eingefügt.	2022-41
1.2	7	Anwendungsgebiet: Überarbeitung; Erstellen neue Abbildung Einordnung Standards.	2022-41
-	-	3 Modell Administration Gesundheitswesen: Entfernung mit den dazugehörigen Unterkapiteln: <ul style="list-style-type: none"> 3.1 Akteure 3.2 Geschäftsbeziehungen 3.3 Prozesse 3.3.1 Prozessstandards 3.3.2 Teilprozesse Überführung in den eCH-0235 Meldungsstandard Leistungsfälle Administration Gesundheitswesen (generischer Standard).	2022-41
3	9	Ressourcen-Modell: Überarbeitung; Erstellen neue Abbildung Ressourcen-Modell.	2022-41
3.5	10	Finanzorganisation: Änderung des Kapitels Kostenträger zu Finanzorganisation.	2022-41

Tabelle 30: Änderungen gegenüber Vorversion

Anhang E – Abbildungsverzeichnis

Abbildung 1: Einordnung Standards.....	5
Abbildung 2: Ressourcen-Modell	7
Abbildung 3: Übersicht der Verwendung von Typen, Elementen und referenzierte Elemente	28
Abbildung 4: Beispiel eines Komplexen Typen.....	32

Anhang F – Tabellenverzeichnis

Tabelle 1: Komplexer Typ Personenidentifizierung	9
Tabelle 2: Komplexer Typ Personenidentifizierung mit AHV-Nummer.....	10
Tabelle 3: Komplexer Typ Person ohne AHV-Nummer	11
Tabelle 4: Komplexer Typ Kontaktdetails zu Personen ohne AHV-Nummer	12
Tabelle 5: Komplexer Typ Unterstützende Identifikation der Person	12
Tabelle 6: Komplexer Typ Identifikationsschlüssel der Person.....	13
Tabelle 7: Elemente Person	14
Tabelle 8: Komplexer Typ Ereignis	15
Tabelle 9: Elemente Ereignis	15
Tabelle 10: Komplexer Typ Ereignis.....	16
Tabelle 11: Elemente Leistungserbringer	17
Tabelle 12: Elemente Leistungsfall	20
Tabelle 13: Elemente Kostenträger.....	20
Tabelle 14: Komplexer Typ Gruppen Typ.....	21
Tabelle 15: Komplexer Typ Diagnose strukturiert.....	22
Tabelle 16: Komplexer Typ Diagnose strukturiert und verfügbar	22
Tabelle 17: Komplexer Typ Diagnose Datum verfügbar	23
Tabelle 18: Komplexer Typ für Operationsklassifikation CHOP Code	23
Tabelle 19: Komplexer Typ Operationsklassifikation für geplanten Eingriff.....	24
Tabelle 20: Komplexer Typ Rechnungsreferenz mit Betrag und Status.....	24
Tabelle 21: Komplexer Typ Identifikation externer Dokumente.....	25
Tabelle 22: Elemente Zahlungsinformation	27
Tabelle 23: Übersicht der Verwendung von Typen, Elementen und referenzierte Elemente	29
Tabelle 24: Ausprägung	30
Tabelle 25: Einfache Typen	31
Tabelle 26: Listen typisierter Elemente	33

Tabelle 27: Referenzen & Biographie.....	35
Tabelle 28: Mitarbeit & Überprüfung.....	36
Tabelle 29: Abkürzungen und Glossar	38
Tabelle 30: Änderungen gegenüber Vorversion	40