

eCH-0234 – Datenstandard Leistungsfälle Administration Gesundheitswesen

Name	Datenstandard Leistungsfälle Administration Gesundheitswesen
eCH-Nummer	eCH-0234
Kategorie	Standard
Reifegrad	Definiert
Version	2.1.0
Status	Entwurf
Beschluss am	JJJJ-MM-TT
Ausgabedatum	2024-01-03
Ersetzt Version	2.0.0 – Minor Change
Voraussetzungen	
Beilagen	BEIL1_eCH-0234_V2.1.0_Schema.zip <ul style="list-style-type: none"> • eCH-0234_V2.1.0.xsd • eCH-0234_V2.1.0_types.xsd BEIL2_eCH-0234_V2.1.0_ValueSets.xlsm
Sprachen	Deutsch (Original), Französisch (Übersetzung)
Autoren	Stefan Rohner, stefan.rohner@sasis.ch Thomas Grotehen, thomas.grotehen@ti8m.ch Gregor Ineichen, gregor.ineichen@helsana.ch Björn Olsson, bjoern.olsson@sasis.ch
Herausgeber / Vertrieb	Verein eCH, Räfelstrasse 20, 8045 Zürich T 044 388 74 64, F 044 388 71 80 www.ech.ch / info@ech.ch

Zusammenfassung

Der vorliegende Datenstandard Leistungsfälle Administration Gesundheitswesen definiert die übergreifenden fachlichen Konzepte und Datentypen des bidirektionalen Meldesystems für die harmonisierte und standardisierte Abwicklung von administrativen Prozessen im schweizerischen Gesundheitswesen.

Inhaltsverzeichnis

1	Einleitung	6
1.1	Status	6
1.2	Anwendungsgebiet	6
2	Grundlagen	7
2.1	Terminologie der Empfehlungen	7
2.2	Referenzierte eCH-Standards	7
2.3	Nutzung	7
3	Ressourcen-Modell	8
3.1	Person	8
3.2	Ereignis	8
3.3	Gesundheitseinrichtung	8
3.4	Leistungsfall	9
3.5	Finanzorganisation	9
3.6	Leistung	9
3.7	Zahlungsinformation	9
4	Fachliche Gruppierung der Elemente gemäss Ressourcen-Modell	10
4.1	Person	10
4.1.1	Komplexer Typ	10
4.1.1.1	Personenidentifizierung	10
4.1.1.2	Personenidentifizierung mit AHV-Nummer	11
4.1.1.3	Personenidentifizierung ohne AHV-Nummer	11
4.1.1.4	Kontaktdetails zu Personen ohne AHV-Nummer	12
4.1.1.5	Unterstützende Identifikation der Person	13
4.1.1.6	Identifikationsschlüssel der Personen	13
4.1.1.7	Kontaktdetails der Kontaktperson	14
4.1.2	Element Definition	15
4.2	Ereignis	16
4.2.1	Komplexer Typ	16
4.2.1.1	Ereignis	16
4.2.2	Element Definition	17

4.3	Gesundheitseinrichtungen	17
4.3.1	Komplexer Typ	17
4.3.1.1	ZSR-Nummer mit Verfügbarkeit	17
4.3.2	Element Definition	18
4.4	Leistungsfall	19
4.4.1	Element Definition	19
4.5	Finanzorganisation	22
4.5.1	Element Definition	22
4.6	Leistung	23
4.6.1	Komplexer Typ	23
4.6.1.1	Behandlungsdienstleistung	23
4.6.1.2	Gruppen Typ	24
4.6.1.3	Einstufungssysteme	25
4.6.1.3.1	BESA.....	26
4.6.1.3.2	RAI	27
4.6.1.3.3	Plaisir.....	29
4.6.1.3.4	Unterstützende Strukturen	29
4.6.1.4	Diagnose strukturiert	30
4.6.1.5	Diagnose strukturiert und verfügbar	31
4.6.1.6	Diagnose Datum verfügbar	31
4.6.1.7	Operationsklassifikation (CHOP-Code)	32
4.6.1.8	Operationsklassifikation für geplanten Eingriff.....	32
4.6.1.9	Behandlung.....	33
4.7	Zahlungsinformation	34
4.7.1	Komplexer Typ	34
4.7.1.1	Rechnungsreferenz.....	34
4.7.1.2	Identifikation externer Dokumente.....	34
4.7.2	Element Definition	35
4.8	Allgemeine komplexe Typen	36
4.8.1	Referenzdaten mit Parameter	36
4.8.2	Meldungsanhang.....	37

5	Typ- und Elementsystem der Ressourcen	39
5.1	Übersicht der Verwendung von Typen, Elementen, referenzierte Elemente	39
5.2	Element.....	40
5.2.1	Referenzierte Elemente.....	40
5.2.2	Wertebereich (Value Set)	40
5.2.3	Ausprägung.....	41
5.3	Typen / Datentypen.....	41
5.3.1	Einfache Typen	41
5.3.2	Komplexe Typen	42
5.4	Listen.....	44
5.4.1	Listen typisierter Elemente	44
6	Versionierung	44
7	Sicherheitsüberlegungen	45
8	Haftungsausschluss/Hinweise auf Rechte Dritter	45
9	Urheberrechte.....	46
Anhang A – Referenzen & Bibliographie		47
Anhang B – Mitarbeit & Überprüfung.....		48
Anhang C – Abkürzungen und Glossar		49
Anhang D – Änderungen gegenüber Vorversion.....		51
Anhang E – Abbildungsverzeichnis		55
Anhang F – Tabellenverzeichnis		56

1 Einleitung

1.1 Status

Entwurf: Das Dokument wurde von den zuständigen Referenten aus dem Expertenausschuss zur öffentlichen Konsultation freigegeben und entsprechend publiziert.

1.2 Anwendungsgebiet

Das vorliegende Dokument [eCH-0234] ist als 5Standard bei der eCH Fachgruppe Administration Gesundheitswesen eingeordnet und wird zwischen den Akteuren des schweizerischen Gesundheitswesens eingesetzt.

Der Datenstandard definiert übergreifend sämtliche Inhalte und Datentypen, welche in den Prozessstandards verwendet werden.

Prozess, Inhalt	[eCH-0236] Prozessstandard «Spital stationär»	[eCH-0237] Prozessstandard «Pflege»	[eCH-0253] Prozessstandard «Ambulant»
Inhaltstypen	[eCH-0234] Datenstandard Leistungsfälle Administration Gesundheitswesen		
Routing, Prozesseinhaltung	[eCH-0235] Meldungsstandard Leistungsfälle Administration Gesundheitswesen		

Abbildung 1: Einordnung Standards

2 Grundlagen

2.1 Terminologie der Empfehlungen

Die Richtlinien in diesem Dokument werden gemäss der Terminologie aus [RFC2119] angegeben, dabei kommen die folgenden Ausdrücke zur Anwendung, die durch GROSSSCHREIBUNG als Wörter mit den folgenden Bedeutungen kenntlich gemacht werden:

[ZWINGEND] Der Verantwortliche muss die Vorgabe umsetzen.

[EMPFOHLEN] Der Verantwortliche kann aus wichtigen Gründen auf eine Umsetzung der Vorgabe verzichten.

[OPTIONAL] Es ist dem Verantwortlichen überlassen, die Vorgabe umzusetzen.

2.2 Referenzierte eCH-Standards

[eCH-0018] XML Best Practice

[eCH-0044] Datenstandard Austausch von Personenidentifikationen

[eCH-0046] Datenstandard Kontakt

[eCH-0150] Change und Release Management von eCH-Standards

[eCH-0235] Meldungsstandard Leistungsfälle Administration Gesundheitswesen

[eCH-0236] Prozessstandard «Spital stationär»

[eCH-0237] Prozessstandard «Pflege»

[eCH-0253] Prozessstandard «ambulant»

2.3 Nutzung

[EMPFOHLEN] Auf der Basis vom Datenstandard Leistungsfälle Administration Gesundheitswesen [eCH-0234] und Meldungsstandard Leistungsfälle Administration Gesundheitswesen [eCH-0235] werden verschiedene administrative Prozesse zwischen den Akteuren des Gesundheitswesens harmonisiert und standardisiert.

3 Ressourcen-Modell

Die Informationen, die gemäss den Prozessstandards ausgetauscht werden, sind in Meldungen definiert. Das Ressourcen-Modell ist eine statische Zusammenfassung dieser Informationen und dient der fachlichen Strukturierung der Elemente. Die Strukturierung unter den Ressourcen soll die Übersichtlichkeit verbessern und hat keine Auswirkung auf die technische Implementierung.



Abbildung 2: Ressourcen-Modell

3.1 Person

Die Ressource Person enthält Informationen über Personen, die unabhängig von einem spezifischen Kontext sind. Sie dient zur Identifikation und zur Verbindung der Identitäten mit verschiedenen Rollen in verschiedenen Prozessen.

3.2 Ereignis

Die Ressource Ereignis enthält die Informationen über den Ort, die Art und den Zeitpunkt von Vorfällen (z.B. Unfall) die im Kontext eines Leistungsfalls auftreten oder dessen Ausgangspunkt sind.

3.3 Gesundheitseinrichtung

Die Ressource Gesundheitseinrichtung enthält Informationen über die für den Leistungsfall zuständige Gesundheitseinrichtung in Form eines Leistungserbringers. Dazu gehören Organisationen und Praktiker, die als Teil ihrer formalen Ausbildung und Verantwortung, aktiv an den Gesundheitsprozessen und den dazugehörigen Diensten beteiligt sind. Der Rechnungssteller führt die abrechnungsrelevanten Prozesse für den Leistungserbringer durch.

3.4 Leistungsfall

Die Ressource Leistungsfall enthält die Informationen zum Leistungsfall. Der Leistungsfall ist der zentrale Knotenpunkt zwischen den unterschiedlichen Ressourcen. Er umfasst typischerweise den Zeitraum einer Behandlung mit allen zugehörigen administrativen Tätigkeiten.

Ausgehend von der Verbindung zum Leistungserbringer, der in der Regel den Leistungsfall anlegt, sind sämtliche Ressourcen innerhalb des Prozessablaufs über den Leistungsfall erreichbar. Dazu gehören alle prozessbeteiligten Entitäten und Organisationen (z.B. Kostenträger) sowie alle administrativen Informationen, die während des Prozesses entstehen (z.B. über Leistungen und Zahlungsflüsse).

3.5 Finanzorganisation

Die Ressource Finanzorganisation enthält Informationen über die für den Leistungsfall zuständigen Finanzeinrichtungen. Sie haben zentrale Aufgaben bei der Abwicklung des gesamten Leistungsfalles (Leistungskontrolle, Kostensicherung) und des Zahlungsflusses.

3.6 Leistung

Die Ressource Leistung beschreibt eine einzelne Dienstleistung und Dienstleistungskategorien, die innerhalb eines Leistungsfalles erbracht wird. Zu diesen Dienstleistungen gehören alle behandlungsbezogenen Aktivitäten, die von den Leistungserbringern vollzogen werden.

3.7 Zahlungsinformation

Die Ressource Zahlungsinformation bildet den Zusammenhang zwischen Leistungsfällen und deren Zahlungsflüssen ab.

4 Fachliche Gruppierung der Elemente gemäss Ressourcen-Modell

Die im Kapitel 4 enthaltenen Ressourcen und Elemente werden in den folgenden Kapiteln beschrieben, wobei die im Anhang enthaltenen XML-Schemas [W3C] einen integralen Bestandteil der Beschreibung darstellen.

4.1 Person

4.1.1 Komplexer Typ

4.1.1.1 Personenidentifizierung

Komplexer Typ für die Personenidentifizierung. Die Identifizierung einer Person unterscheidet sich durch eine [Personenidentifizierung ohne AHV-Nummer] und einer [Personenidentifizierung mit AHV-Nummer] und wird durch die Art Person als Bsp. Patient, versicherte Person, etc. spezifiziert. Die Person muss entweder durch die [Personenidentifizierung ohne AHV-Nummer] oder durch [Personenidentifizierung mit AHV-Nummer] identifiziert werden.

Typ-Bezeichnung	Typ	Bezeichnung	Beschreibung/Zweck	Ausprägung	Wertebereich	Element	Datentyp
Personenidentifizierung	personIdentificationType	Person mit AHV-Nummer	Dient für die Identifizierung von Personen.	zwingendes Element		personInfo	eCH-0234types:personInfoType
		Person ohne AHV-Nummer	Dient für die Identifizierung von Personen.	zwingendes Element		personInfoWithoutSsn	eCH-0234types:personInfoWithoutSsnType
		Personen Typ	Art der Person, z.B. Patient, Gesetzlicher Vertreter, Empfänger, Versicherte Person.	optionales Element	eCH-0234valueSets:personType	kindOfPerson	eCH-0234types:nameType

Tabelle 1: Komplexer Typ Personenidentifizierung

4.1.1.2 Personenidentifizierung mit AHV-Nummer

Der komplexe Typ Personen mit AHV-Nummer wird durch das Geburtsdatum und die Sozialversicherungs-Identifikationsnummer beschrieben.

Typ-Bezeichnung	Typ	Bezeichnung	Beschreibung/Zweck	Ausprägung	Wertebereich	Element	Datentyp
Personenidentifizierung mit AHV-Nummer	personInfoType	Sozialversicherungs-Identifikation AHV-Nummer	Dient als einer der Schlüssel, sofern die AHV-Nummer zur Person beim angefragten Kostenträger bekannt ist.	zwingendes Element		personSsn	eCH-0234types:ssnType
		Geburtsdatum	Dient zur Ermittlung des Schlüssels beim angefragten Kostenträger.	zwingendes Element		birthDate	eCH-0234types:birthDateType

Tabelle 2: Komplexer Typ Personenidentifizierung mit AHV-Nummer

4.1.1.3 Personenidentifizierung ohne AHV-Nummer

Definiert den komplexen Typ für eine Identifizierung der Person ohne AHV-Nummer.

Typ-Bezeichnung	Typ	Bezeichnung	Beschreibung/Zweck	Ausprägung	Wertebereich	Element	Datentyp
Personenidentifizierung ohne AHV-Nummer	personInfoWit-houtSsnType	Vorname	Dient zur Ermittlung des Schlüssels beim angefragten Kostenträger.	zwingendes Element		firstName	eCH-0044:baseNameType
		Nachname	Dient zur Ermittlung des Schlüssels beim angefragten Kostenträger.	zwingendes Element		lastName	eCH-0044:baseNameType
		Geburtsdatum	Einer der Schlüssel zur Ermittlung der Person.	zwingendes Element		birthDate	eCH-0234types:birthDateType
		Geschlecht	Dient zur Ermittlung des Schlüssels beim angefragten Kostenträger.	optionales Element	eCH-0234value-Sets:gender	gender	eCH-0234types:nameType
		Kontaktdetails	Dient zur Ermittlung des Schlüssels beim angefragten Kostenträger.	zwingendes Element		contactDetails	eCH-0234types:contactDetails-Type

Typ-Bezeichnung Typ	Bezeichnung	Beschreibung/Zweck	Ausprägung	Wertebereich	Element	Datentyp
	Nationalität	Dient zur Ermittlung des Schlüssels beim angefragten Kostenträger.	optionales Element	eCH-0234value-Sets:Country	nationality	eCH-0234types:nameType
	Unterstützende Identifikation	Identifikation über ID oder Anspruchsbescheinigung.	optionales Element		identification	eCH-0234types:contactIdentificationType
	Grund für fehlende AHV-Nr.	Der Leistungserbringer begründet, weshalb er zur Person keine AHV-Nr. hat.	zwingendes Element	eCH-0234value-Sets:classification-WithoutSsn	classificationWithoutSsn	eCH-0234types:nameType

Tabelle 3: Komplexer Typ Personenidentifizierung ohne AHV-Nummer

4.1.1.4 Kontaktdetails zu Personen ohne AHV-Nummer

Definiert den komplexen Typ, welcher für Kontakte verwendet werden kann.

Typ-Bezeichnung Typ	Bezeichnung	Beschreibung/Zweck	Ausprägung	Wertebereich	Element	Datentyp
K Kontaktdetails	contactDetailsType Adresse	Beinhaltet Strasse/Nummer/Adresszusatz. Dient zur Ermittlung des Schlüssels beim angefragten Kostenträger.	zwingendes Element		address	eCH-0234types:longTextType
	Postleitzahl	Dient zur Ermittlung des Schlüssels beim angefragten Kostenträger.	zwingendes Element		postalCode	xs:int
	Stadt	Dient zur Ermittlung des Schlüssels beim angefragten Kostenträger.	optionales Element		city	eCH-0234types:shortTextType
	Land	Dient zur Ermittlung des Schlüssels beim angefragten Kostenträger.	optionales Element	eCH-0234value-Sets:Country	country	eCH-0234types:nameType
	Emailadresse	Emailadresse	optionales Element		email	

Tabelle 4: Komplexer Typ Kontaktdetails zu Personen ohne AHV-Nummer

4.1.1.5 Unterstützende Identifikation der Person

Definiert den komplexen Typ, welcher für die Identifizierung der Person eingesetzt wird.

Typ-Bezeichnung	Typ	Bezeichnung	Beschreibung/Zweck	Ausprägung	Wertebereich	Element	Datentyp
Unterstützende Identifikation	contactIdentificationType	Identifikationsschlüssel	Art der Identifikation ID, Anspruchsbescheinigung (z.B. EHIC, PEB,S2, E112).	zwingendes Element	eCH-0234valueSets:identificationType	identificationType	eCH-0234types:nameType
		Identifikationsdokument	Kopie des Dokuments mit welchem die Identifikation durchgeführt wurde.	zwingendes Element		identificationDocument	eCH-0234types:attachmentType

Tabelle 5: Komplexer Typ Unterstützende Identifikation der Person

4.1.1.6 Identifikationsschlüssel der Personen

Definiert den komplexen Typ für die Identifizierung einer Person mit einem alternativen Schlüssel oder einer AHV-Nummer.

Typ-Bezeichnung	Typ	Bezeichnung	Beschreibung/Zweck	Ausprägung	Wertebereich	Element	Datentyp
Identifikationsschlüssel der Person	personIdentificationKeyType	keyType	Art des Schlüssels (AHV-Nummer, Aktorspezifischer Schlüssel).	zwingendes Element	eCH-0234valueSets:personKeyType	keyType	eCH-0234types:nameType
		Schlüssel	Ist abhängig vom keyType. Entweder die AHV-Nummer oder dann ein aktorspezifischer Schlüssel, z.B. Versicherungsnummer.	zwingendes Element		key	eCH-0234types:shortTextType
		Geburtsdatum	Einer der Schlüssel zur Ermittlung der Person.	zwingendes Element		birthDate	eCH-0234types:birthDateType

Tabelle 6: Komplexer Typ Identifikationsschlüssel der Personen

4.1.1.7 Kontaktdetails der Kontaktperson

Definiert den komplexen Typ für Erfassung von Kontaktpersonen.

Typ-Bezeichnung	Typ	Bezeichnung	Beschreibung/Zweck	Ausprägung	Wertebereich	Element	Datentyp
Verantwortlicher Kontakt	responsibleContactType	Vorname	Vorname	optionales Element		firstName	eCH-0044:baseNameType
		Nachname	Nachname	optionales Element		lastName	eCH-0044:baseNameType
		Telefonnummer	Telefonnummer	optionales Element		phone	eCH-0046:phoneType
		Emailadresse	Emailadresse verantwortlicher Kontakt	optionales Element		email	eCH-0046:emailType

Tabelle 7: Komplexer Typ Kontaktdetails der Kontaktperson

4.1.2 Element Definition

Bezeichnet die Elemente, welche aus den Prozessstandards referenziert werden.

Bezeichnung	Beschreibung/Zweck	Wertebereich	Element	Datentyp
Personenidentifizierung	Identifiziert eine Person eindeutig gegenüber dem Kostenträger.		personIdentifica- tion	eCH-0234ty- pes:personIdentifi- cationListType
Identifikationsschlüssel der Person	Identifiziert eine Person eindeutig gegenüber dem Kostenträger entweder als AHV-Nummer oder alternativer Aktorspezifischer Schlüssel (z.B. Versicherungsnummer). Mit diesem Schlüssel wird allenfalls der Fall eröffnet werden.		personIdentifica- tionKey	eCH-0234ty- pes:personIdentifi- cationKeyType
Patient ungleich Versicherter	Die Schlüsselinformationen gehören abhängig des hier angegebenen Wertes entweder dem Patienten, der Mutter (Gesundes Neugeborenes) oder dem Empfänger (Lebenspende)	eCH-0234value- Sets:in- suredTypeStatio- nary	patientIsNotIn- suredPerson	eCH-0234ty- pes:nameType
Grad der Hilflosenentschädigung	Basis zur Überprüfung der Kostensicherung. Bei Personen, die eine Hilflosenentschädigung der Alters- und Hinterlassenenversicherung, der Invalidenversicherung oder der Unfallversicherung wegen mittlerer oder schwerer Hilflosigkeit erhalten, gilt der ärztliche Auftrag oder die ärztliche Anordnung bezogen auf Leistungen infolge des die Hilflosigkeit verursachenden Gesundheitszustandes unbefristet.	eCH-0234value- Sets:degree- OfCompensation	degreeOfHelp- lessCompensation	eCH-0234ty- pes:nameType
Wohnkanton	Angabe Wohnkanton, wenn nicht identisch mit steuerrechtlichem Wohnsitz	eCH-0234value- Sets:canton	cantonOfResi- dence	eCH-0234ty- pes:nameType

Tabelle 8: Elemente Person

4.2 Ereignis

Enthält Informationen über Ort, Art und Zeitpunkt von Vorfällen.

4.2.1 Komplexer Typ

4.2.1.1 Ereignis

Bezeichnet den komplexen Typ, welcher für Ereignisse verwendet wird.

Typ-Bezeichnung	Typ	Bezeichnung	Beschreibung/Zweck	Ausprägung	Wertebereich	Element	Datentyp
Ereignis	eventType	Ereigniszeitpunkt	Z.B. Zeitpunkt des Unfalls (für Regressfälle) oder der Geburt, 13. Schwangerschaftswoche (zur Berechnung der Kostenbeteiligung).	optionales Element		eventDate	xs:dateTime
		Ereignisort	Vor allem bei Unfällen kann diese Information, z.B. für Regressfälle, relevant sein. Für den Kanton ist dieser Wert relevant, um zu prüfen, ob er Leistungspflichtig ist.	optionales Element		eventPlace	eCH-0234types:shortTextType
		Ereignisart	Art des Ereignisses, z.B. Unfall, 13. Schwangerschaftswoche, Ereignis	zwingendes Element	eCH-0234value-Sets:eventType	eventType	eCH-0234types:nameType

Tabelle 9: Komplexer Typ Ereignis

4.2.2 Element Definition

Bezeichnet die Elemente, welche aus den Prozesstandards referenziert werden.

Bezeichnung	Beschreibung/Zweck	Wertebereich	Element	Datentyp
Ereignis	Zu verwenden bei einem Geschehen oder Ereignis.	Keine Einschränkungen	event	eCH-0234types:eventType

Tabelle 10: Elemente Ereignis

4.3 Gesundheitseinrichtungen

4.3.1 Komplexer Typ

4.3.1.1 ZSR-Nummer mit Verfügbarkeit

Bezeichnet den komplexen Typ, welcher für ZSR-Nummer verwendet wird. Zusätzlich besteht die Möglichkeit anzugeben, dass die ZSR-Nummer nicht verfügbar ist. Entweder wird die [ZSR-Nummer] angegeben, oder die [ZSR-Verfügbarkeit]

Typ-Bezeichnung	Typ	Bezeichnung	Beschreibung/Zweck	Ausprägung	Wertebereich	Element	Datentyp
ZSR-Nummer mit Verfügbarkeit	zsrNumberType	ZSR Nummer	Wird für ZSR Nummern verwendet.	zwingendes Element	eCH-0234value-Sets:zsr	zsrNumber	eCH-0234types:zsrType
		ZSR Verfügbarkeit	Verfügbarkeit der ZSR Nummer.	zwingendes Element	eCH-0234value-Sets:available	zsrAvailability	eCH-0234types:nameType

Tabelle 11: Komplexer Typ ZSR-Nummer mit Verfügbarkeit

4.3.2 Element Definition

Bezeichnet die Elemente, welche aus den Prozessstandards referenziert werden.

Bezeichnung	Beschreibung/Zweck	Wertebereich	Element	Datentyp
Berichterstattender Arzt	Angabe des Arztes, welcher für die Informationen verantwortlich ist, damit bei allfälligen Rückfragen gezielt dieser Arzt verlangt werden kann (z.B., wenn der Vertrauensarzt KVG telefonische Rückfragen vornehmen will).		reportingPhysician	eCH-0234types:nameType
einweisender Leistungserbringer	Leistungserbringer, welcher die Person zur Behandlung eingewiesen hat.		referringPhysician	eCH-0234types:zsrNumberType
Hausarzt	Anhand des Hausarztes können medizinische Anfragen gezielter eingefordert werden, sofern nötig.		familyDoctor	eCH-0234types:zsrNumberType
Listenspital	Das Spital deklariert, ob es einen kantonalen Leistungsauftrag hat.	eCH-0234valueSets:hospitalList	hospitalListing	eCH-0234types:nameType
Spitalbereich	Basis zur Überprüfung der Leistung und Kostensicherung.	eCH-0234valueSets:ward	ward	eCH-0234types:nameType
Medizinische Abteilung / Klinik	Basis zur Überprüfung der Leistung und Kostensicherung.	eCH-0234valueSets:sectionMajor	sectionMajor	eCH-0234types:nameType
Verantwortlicher Arzt (falls vorhanden)	Arzt, welcher die Leistung gemäss gesetzlicher Grundlage anordnet.		responsiblePhysician	eCH-0234types:zsrNumberType
Verantwortlicher Arzt	Arzt, welcher die Leistung gemäss gesetzlicher Grundlage anordnet.	eCH-0234valueSets:zsr	responsiblePhysician_NoChoice	eCH-0234types:zsrType
verantwortlicher Belegarzt	Wenn ein Belegarzt behandeln wird, muss dieser angegeben werden. Möglicher Auszustand des Belegarztes muss prüfbar sein.		responsibleAttendingPhysician	eCH-0234types:zsrNumberType
verantwortlicher Spitalarzt	Anhand des verantwortlichen Spitalarztes können medizinische Anfragen gezielter eingefordert werden, sofern nötig.		responsibleHospitalPhysician	eCH-0234types:glntype

Bezeichnung	Beschreibung/Zweck	Wertebereich	Element	Datentyp
Inkontinenzgrad	Grad der Inkontinenz	eCH-0234value-Sets:degreeOfIncontinence	degreeOfIncontinence	eCH-0234types:nameType

Tabelle 12: Elemente Gesundheitseinrichtungen

4.4 Leistungsfall

4.4.1 Element Definition

Bezeichnet die Elemente, welche aus den Prozessstandards referenziert werden.

Bezeichnung	Beschreibung/Zweck	Wertebereich	Element	Datentyp
Aufenthaltsort vor Eintritt	Basis zur Überprüfung der Leistung und Kostensicherung.	eCH-0234value-Sets:residenceBeforeAdmission	residenceBeforeAdmission	eCH-0234types:nameType
Aufenthaltsort nach Austritt	Gibt den Aufenthaltsort nach Austritt an.	eCH-0234value-Sets:afterTreatmentStay	afterTreatmentStay	eCH-0234types:nameType
Begründung für stationären Aufenthalt	Basis zur Überprüfung der Leistung und Kostensicherung. Begründung, weshalb die Behandlung stationär durchgeführt werden muss.	eCH-0234value-Sets:reasonForStationaryStay	reasonForStationaryStay	eCH-0234types:nameListType
Behandlungsgrund	Dient dem Kostenträger für eine erste Einschätzung zur Überprüfung der potenziellen Leistungspflicht und die allfällige Abrechnung einer Kostenbeteiligung.	eCH-0234value-Sets:treatmentReason	treatmentReason	eCH-0234types:nameType
Besondere Gutsprache des Versicherers mit Berücksichtigung der Empfehlung des Vertrauensarztes oder der Vertrauensärztin.	Der Kostensicherungsprozess mit der KVG-Versicherung muss für diese Leistungsfälle gemäss Vorgaben der KLV vorgängig vorgenommen werden.	eCH-0234value-Sets:decision	assumptionOfCostVa	eCH-0234types:booleanType

Bezeichnung	Beschreibung/Zweck	Wertebereich	Element	Datentyp
betroffenes Körperteil	Angabe des betroffenen Körperteils.		affectedBodyPartList	eCH-0234types:affectedBodyPartListType
Diagnose strukturiert	Basis zur Überprüfung der Leistung und Kostensicherung (ICD-Codes).		icdDataList	eCH-0234types:icdDataListType
Eintrittsart	Basis zur Überprüfung der Leistung und Kostensicherung. Aufgrund der Angabe Notfall könnte z.B. der Kanton eine Eröffnung des Kostensicherungsprozesses anstossen, wenn es sich um ein Spital ausserhalb seiner Spitalliste handelt.	eCH-0234valueSets:hospitalizationType	hospitalizationType	eCH-0234types:nameType
Ende Datum	Behandlungsende – Der Teilnehmer stellt sicher, dass das Ende Datum gleich oder grösser dem Start Datum ist.		endDate	xs:date
Erwartete Dauer	Die Anzahl Tage ist nur relevant, wenn dies gemäss Tarif Auswirkungen auf die Kosten hat.		expectedDuration	xs:duration
Fall-Schlüssel des Leistungserbringers	Basis der fachlichen Identifikation zum Fall.		acid	eCH-0234types:acidType
Gutsprache nach Art. 41 Abs. 3 KVG erteilt.	Das Spital deklariert hier die Involvierung und den Entscheid des Kantons. Die Werte ja/nein basieren auf der Angabe des Kantons zu Grund für Behandlung im Listenspital ausserhalb der Spitalliste Wohnkanton.	eCH-0234valueSets:coverageConfirmation	approvalOfAssumptionOfCostKvg	eCH-0234types:referenceDataWithParameterType
Grund für Behandlung im Listenspital ausserhalb Spitalliste Wohnkanton	Aufgrund dieser Angabe weiss der Kostenträger, ob die Behandlung in einem Listenspital ausserhalb des Wohnkantons gerechtfertigt ist.	eCH-0234valueSets:caseOfNoHospitalListTreatment	nonListHospitalTreatmentReason	eCH-0234types:nameType
Involvierte Kostenträger	Am Fall beteiligte Kostenträger		involvedCostBearer	eCH-0234types:actorIdListType
Kostensicherungsgrund	Mit dem Kostensicherungsgrund wird der Ausnahmefall zur Durchführung der Kostensicherung mit der KVG-Versicherung oder der Gemeinsamen Einrichtung KVG ausgewiesen.		reasonForCostAssurance	eCH-0234types:nameType
Leistungsauftrag für Behandlung	Das Spital deklariert, ob es für die geplante Behandlung einen Leistungsauftrag hat.	eCH-0234valueSets:decision	hasServiceMandate	eCH-0234types:booleanType

Bezeichnung	Beschreibung/Zweck	Wertebereich	Element	Datentyp
Nächste behandelnde stationäre Einrichtung	Damit kann der Kostenträger eine allfällige Steuerung des weiterführenden Stationären Aufenthalt übernehmen.		nextTreatmentLocation	eCH-0234types:zsriNumber-Type
Operationsklassifikation	Basis zur Überprüfung der Leistung und Kostensicherung (Schweizerische Operationsklassifikation CHOP).		chopDataList	eCH-0234types:chopDataList-Type
Pflichtleistung nach KVG	Damit deklariert der Leistungserbringer, ob der Leistungsfall nach KVG abgewickelt wird.	eCH-0234value-Sets:decision	mandatoryTreatmentKvg	eCH-0234types:booleanType
Spitalabteilung	Für diese Abteilung wird die Kostensicherung angefragt und vom Kostenträger beantwortet.	eCH-0234value-Sets:insuranceClass	insuranceClass	eCH-0234types:nameType
Start Datum	Je nach Verwendung kann es das geplante oder effektive Datum sein.		startDate	xs:date
Upgrade-Komponenten	Bei gewissen VVG-Spitalprodukten braucht es die zusätzliche Angabe möglicher Upgrade-Komponenten, welche zusätzlich zur gewählten Spitalabteilung gewünscht werden.	eCH-0234value-Sets:upgradeComponent	upgradeComponent	eCH-0234types:nameType
Ambulant vor Stationär	Dient der Abwicklung von Leistungsfällen nach Anhang 1a Ziffer I KLV. Kostensicherung wird nur in Fällen wo es kein vordefiniertes Kriterium (BAG oder Kantonsliste) gibt, mit dem KVG Versicherer durchgeführt.		avs	xs:boolean

Tabelle 13: Elemente Leistungsfall

4.5 Finanzorganisation

4.5.1 Element Definition

Bezeichnet die Elemente, welche aus den Prozessstandards referenziert werden.

Bezeichnung	Beschreibung/Zweck	Wertebereich	Element	Datentyp
Vertrags-Nummer	Häufig bestehen Verträge zwischen Leistungserbringer und Versicherer. Mit der Angabe der Nummer können diese Verträge über Nummern/Codes referenziert und so automatisiert geprüft werden.		contractNumber	eCH-0234types:shortTextType
Gesetz	Basis zur Überprüfung der Leistung und Kostensicherung.	eCH-0234value-Sets:law	law	eCH-0234types:nameListType

Tabelle 14: Elemente Finanzorganisation

4.6 Leistung

4.6.1 Komplexer Typ

4.6.1.1 Behandlungsdienstleistung

Komplexer Typ für die Behandlungsdienstleistung. Wird für die Definition Leistung verwendet.

Typ-Bezeichnung	Typ	Bezeichnung	Beschreibung/Zweck	Ausprägung	Wertebereich	Element	Datentyp
Behandlungsliste	serviceType	Leistungskatalog	Ausgeführte oder auszuführende Dienstleistung (katalogisiert).	optionales Element	eCH-0234value-Sets:Service	serviceCatalog	eCH-0234types:nameType
		Leistung	Leistung	optionales Element		service	eCH-0234types:freeTextType
		Anzahl	Anzahl	zwingendes Element		count	xs:int
		Einheit	Einheit	zwingendes Element	eCH-0234value-Sets:unit	unit	eCH-0234types:nameType
		Dauer	Dauer in Minuten	zwingendes Element		duration	xs:int
		Begründung Gruppe A	Begründung zu Leistung aus Gruppe A	optionales Element	eCH-0234value-Sets:careDescriptionA	careDescriptionA	eCH-0234types:nameType
		Begründung Gruppe B	Begründung zu Leistung aus Gruppe B	optionales Element	eCH-0234value-Sets:careDescriptionB	careDescriptionB	eCH-0234types:nameType

Typ-Bezeichnung	Typ	Bezeichnung	Beschreibung/Zweck	Ausprägung	Wertebereich	Element	Datentyp
		Begründung Gruppe C	Begründung zu Leistung aus Gruppe C	optionales Element	eCH-0234value-Sets:careDescriptionC	careDescriptionC	eCH-0234types:nameType

Tabelle 15: Komplexer Typ Behandlungsdienstleistung

4.6.1.2 Gruppen Typ

Komplexer Typ – wird in Zusammenhang mit Pflegeleistungsgruppe verwendet.

Typ-Bezeichnung	Typ	Bezeichnung	Beschreibung/Zweck	Ausprägung	Wertebereich	Element	Datentyp
Gruppen Typ	groupType	Gruppe	Basis zur Überprüfung der Leistungsüberprüfung und Kostensicherung. Gruppe gemäss Art. 7 Abs. 2 KLV.	zwingendes Element	eCH-0234value-Sets:contributionGroup	group	eCH-0234types:nameType
		Summe in Minuten	Basis zur Überprüfung der Leistungsüberprüfung und Kostensicherung. Die Summe der Minuten aller Leistungen pro Gruppe gemäss Art. 7 Abs. 2 KLV.	zwingendes Element		total	xs:int

Tabelle 16: Komplexer Typ Gruppen Typ

4.6.1.3 Einstufungssysteme

Komplexer Typ – wird in Zusammenhang mit den Pflegeheimen und die verwendeten Einstufungssystemen verwendet

Typ-Bezeichnung	Typ	Bezeichnung	Beschreibung/Zweck	Ausprägung	Wertebereich	Element	Datentyp
Einstufungssystem	classificationSystemType	BESA	BESA	optionales Element		besa	eCH-0234types:besaType
		RAI	RAI	optionales Element		rai	eCH-0234types:raiType
		Plaisir	Plaisir	optionales Element		plaisir	eCH-0234types:plaisirType

Tabelle 17: Komplexer Typ Einstufungssysteme

4.6.1.3.1 BESA

Komplexer Typ – verwendet im Zusammenhang mit dem Einstufungssystem BESA

Typ-Bezeichnung	Typ	Bezeichnung	Beschreibung/Zweck	Ausprägung	Wertebereich	Element	Datentyp
BESA	besaType	Massnahmenpaket 1 – Psychogeriatrische Leistungen	Massnahmenpaket 1 – Psychogeriatrische Leistungen in Minuten pro Tag	zwingendes Element		besa1psychogeriatricServices	xs:nonNegativeInteger
		Massnahmenpaket 2 – Mobilität, Motorik und Sensorik	Massnahmenpaket 2 – Mobilität, Motorik und Sensorik Leistungen in Minuten pro Tag	zwingendes Element		besa2MobilityMotorSkillsSensoryServices	xs:nonNegativeInteger
		Massnahmenpaket 3 – Körperpflege	Massnahmenpaket 3 – Körperpflege Leistungen in Minuten pro Tag	zwingendes Element		besa3BodyCareServices	xs:nonNegativeInteger
		Massnahmenpaket 4 – Essen und Trinken	Massnahmenpaket 4 – Essen und Trinken Leistungen in Minuten pro Tag	zwingendes Element		besa4EatNDrinkServices	xs:nonNegativeInteger
		Massnahmenpaket 5 – Medizinische Pflege	Massnahmenpaket 5 – Medizinische Pflege Leistungen in Minuten pro Tag	zwingendes Element		besa5MedicalCareServices	xs:nonNegativeInteger
		Massnahmenpaket 6 – Querschnittleistungen	Massnahmenpaket 6 – Querschnittleistungen in Minuten pro Tag	zwingendes Element		besa6CrossSectionServices	xs:integer
		Total	Total Minuten pro Tag	zwingendes Element		totalPerDay	xs:nonNegativeInteger

Tabelle 18: Komplexer Typ BESA

4.6.1.3.2 RAI

Komplexer Typ – verwendet im Zusammenhang mit dem Einstufungssystem RAI

Typ-Bezeichnung	Typ	Bezeichnung	Beschreibung/Zweck	Ausprägung	Wertebereich	Element	Datentyp
RAI	raiType	RAI: Original Pflegeaufwandgruppe (RUG)	RAI: Original Pflegeaufwandgruppe (RUG)	zwingendes Element	eCH-0234valueSets:careExpenditureGroup	careExpenditureGroup	eCH-0234types:nameType
		ADL Index	ADL Index	zwingendes Element		adlIndex	eCH-0234types:adlIndexType
		Krankheiten	RAI: Krankheiten	zwingendes Element	eCH-0234valueSets:diseases	diseases	eCH-0234types:nameListType
		Spezielle Behandlungen / Massnahmen	Spezielle Behandlungen / Massnahmen	zwingendes Element		specialTreatmentsMeasures	eCH-0234types:specialTreatmentsMeasuresType
		Pflegetraining – Passive Beweglichkeit	Pflegetraining – Passive Beweglichkeit	zwingendes Element		careTrainingPassiveMobility	eCH-0234types:weekDayCountType
		Pflegetraining – Aktive Beweglichkeit	Pflegetraining – Aktive Beweglichkeit	zwingendes Element		careTrainingActiveMobility	eCH-0234types:weekDayCountType
		Pflegetraining – Hilfsmittel-Training	Pflegetraining – Hilfsmittel-Training	zwingendes Element		careTrainingAidTraining	eCH-0234types:weekDayCountType
		Pflegetraining – Transfer	Pflegetraining – Transfer	zwingendes Element		careTrainingTransfer	eCH-0234types:weekDayCountType

Typ-Bezeichnung	Typ	Bezeichnung	Beschreibung/Zweck	Ausprägung	Wertebereich	Element	Datentyp
		Pflegetraining – Gehen	Pflegetraining – Gehen	zwingendes Element		careTrainingWalking	eCH-0234types:week-DayCountType
		Pflegetraining – Ankleiden / Körperpflege	Pflegetraining – Ankleiden / Körperpflege	zwingendes Element		careTrainingDressingBodyCare	eCH-0234types:week-DayCountType
		Pflegetraining – Essen oder Schlucken	Pflegetraining – Essen oder Schlucken	zwingendes Element		careTrainingEatingSwallowing	eCH-0234types:week-DayCountType
		Pflegetraining – Prothesenversorgung, Stumpf-pflege	Pflegetraining – Prothesenversorgung, Stumpfpflege	zwingendes Element		careTrainingProsthesisFittingResidualLimbCare	eCH-0234types:week-DayCountType
		Pflegetraining – Sprachtraining	Pflegetraining – Sprachtraining	zwingendes Element		careTrainingLanguageTraining	eCH-0234types:week-DayCountType
		Kognitive Performance	Kognitive Performance CPS	zwingendes Element		cognitivePerformance	eCH-0234types:week-DayCountType

Tabelle 19: Komplexer Typ RAI

4.6.1.3.3 Plaisir

Komplexer Typ – verwendet im Zusammenhang mit dem Einstufungssystem Plaisir

Typ-Bezeichnung	Typ	Bezeichnung	Beschreibung/Zweck	Ausprägung	Wertebereich	Element	Datentyp
Plaisir	plaisirType	Pflegeminuten	Pflegeminuten	zwingendes Element		careMinutes	eCH-0234types:careMinutes-Type

Tabelle 20: Komplexer Typ Plaisir

4.6.1.3.4 Unterstützende Strukturen

Komplexe Typen – verwendet im Zusammenhang mit den Einstufungssystemen.

Typ-Bezeichnung	Typ	Bezeichnung	Beschreibung/Zweck	Ausprägung	Wertebereich	Element	Datentyp
Spezielle Behandlungen / Massnahmen	specialTreatmentsMeasures-Type	Sprachtherapie	Sprachtherapie	zwingendes Element		speechTherapy	eCH-0234types:therapyDurationType
		Ergotherapie	Ergotherapie	zwingendes Element		ergotherapy	eCH-0234types:therapyDurationType
		Physiotherapie	Physiotherapie	zwingendes Element		physiotherapy	eCH-0234types:therapyDurationType

Tabelle 21: Komplexer Typ Spezialbehandlungen Typ

Typ-Bezeichnung	Typ	Bezeichnung	Beschreibung/Zweck	Ausprägung	Wertebereich	Element	Datentyp
Therapie Dauer	therapyDuration-Type	Tage	Tage	zwingendes Element		days	xs:nonNegativeInteger
		Total Minuten	Total Minuten	zwingendes Element		totalMinutes	xs:nonNegativeInteger

Tabelle 22: Komplexer Typ Therapiedauer

4.6.1.4 Diagnose strukturiert

Dient als Basis zur Überprüfung der Leistung und Kostensicherung.

Typ-Bezeichnung	Typ	Bezeichnung	Beschreibung/Zweck	Ausprägung	Wertebereich	Element	Datentyp
Diagnose strukturiert	icdData2Type	Diagnose strukturiert und verfügbar	Basis zur Überprüfung der Leistung und Kostensicherung. Diagnose, warum der Patient behandelt wird.	zwingendes Element		icd	eCH-0234types:medDataIcdNumberDataType
		Seitenangabe	Basis zur Überprüfung der Leistungsüberprüfung und Kostensicherung. Auf welches Körperteil bezieht sich der angegebene ICD Code. Dient zur Überprüfung allfälliger Vorbehalte	zwingendes Element	eCH-0234valueSets:side	side	eCH-0234types:nameType
		Datum der Diagnose	Entweder wird die Verfügbarkeit oder das Datum angegeben	zwingendes Element		dateOfDiagnosis	eCH-0234types:diagnosisAvailableType

Tabelle 23: Komplexer Typ Diagnose strukturiert

4.6.1.5 Diagnose strukturiert und verfügbar

Dieser komplexe Typ wird für die Übermittlung des ICD Codes verwendet. Es besteht die Möglichkeit den Code zu übermitteln, oder eine Kennzeichnung, dass der Code nicht verfügbar ist.

Typ-Bezeichnung Typ	Bezeichnung	Beschreibung/Zweck	Ausprägung	Wertebereich	Element	Datentyp	
Diagnose strukturiert und verfügbar	medDataIcdNumberDateType	Kennzeichnung ob Code Verfügbar	Falls kein Code verfügbar ist.	zwingendes Element	eCH-0234value-Sets:available	icdAvailable	eCH-0234types:nameType
	ICD Code	Basis zur Überprüfung der Leistung und Kostensicherung. Diagnose warum der Patient behandelt wird.	zwingendes Element	eCH-0234value-Sets:icd10	icdCode	eCH-0234types:icdCodeType	

Tabelle 24: Komplexer Typ Diagnose strukturiert und verfügbar

4.6.1.6 Diagnose Datum verfügbar

Dieser komplexe Typ wird für die Übermittlung des Diagnose Datums verwendet. Es besteht die Möglichkeit den Code zu übermitteln, oder eine Kennzeichnung, dass der Code nicht verfügbar ist. Es muss entweder [Verfügbarkeit] oder das [Datum der Diagnoseerstellung] angegeben werden.

Typ-Bezeichnung Typ	Bezeichnung	Beschreibung/Zweck	Ausprägung	Wertebereich	Element	Datentyp	
Diagnose Datum Verfügbar.	diagnosisAvailableDateType	Datum der Diagnoseerstellung	Basis zur Überprüfung der Leistung und Kostensicherung. Datum an dem die Diagnose als Erstes diagnostiziert wurde.	zwingendes Element		date	xs:date
	Verfügbarkeit	Kennzeichnung ob Datum Verfügbar		zwingendes Element	eCH-0234value-Sets:available	dateAvailable	eCH-0234types:nameType

Tabelle 25: Komplexer Typ Diagnose Datum verfügbar

4.6.1.7 Operationsklassifikation (CHOP-Code)

Dient als Basis der Leistungsüberprüfung und Kostensicherung.

Typ-Bezeichnung	Typ	Bezeichnung	Beschreibung/Zweck	Ausprägung	Wertebereich	Element	Datentyp
Operationsklassifikation	chopData2Type	Operationsklassifikation für geplanten Eingriff	Basis zur Überprüfung der Leistungsüberprüfung und Kostensicherung. Eingriff beim Patient behandelt wird.	zwingendes Element		chop	eCH-0234types:med-DataChopNumber-DateType
		Seitenangabe	Basis zur Überprüfung der Leistungsüberprüfung und Kostensicherung. Auf welches Körperteil bezieht sich der angegebene CHOP Code. Dient zur Überprüfung allfälliger Vorbehalte.	zwingendes Element	eCH-0234value-Sets:side	side	eCH-0234types:nameType

Tabelle 26: Komplexer Typ für Operationsklassifikation CHOP Code

4.6.1.8 Operationsklassifikation für geplanten Eingriff

Dieser komplexe Typ wird für die Übermittlung des CHOP Codes verwendet. Es besteht die Möglichkeit den Code zu übermitteln, oder eine Kennzeichnung, dass der Code nicht verfügbar ist.

Typ-Bezeichnung	Typ	Bezeichnung	Beschreibung/Zweck	Ausprägung	Wertebereich	Element	Datentyp
Operationsklassifikation für geplanten Eingriff	med-DataChopNumber-DateType	Kennzeichnung ob Code Verfügbar	Falls kein Code verfügbar ist.	zwingendes Element	eCH-0234value-Sets:available	chopAvailable	eCH-0234types:nameType
		CHOP Code	Schweizerische Operationsklassifikation CHOP.	zwingendes Element	eCH-0234value-Sets:Chop	chopCode	eCH-0234types:chopCode-Type

Tabelle 27: Komplexer Typ Operationsklassifikation für geplanten Eingriff

4.6.1.9 Behandlung

Bezeichnung	Beschreibung/Zweck	Wertebereich	Element	Datentyp
Involvierte Organisationen	Involvierte Organisationen	eCH-0234value-Sets:zsr	involvedCareProviderList	eCH-0234types:zsrType
Abklärende Person	Abklärende Person	eCH-0234value-Sets:KNumber	clarifyingPerson	eCH-0234types:kNumberType
MiGeL-Produkte	Abgabe MiGeL-Produkte	eCH-0234value-Sets:migelproduct	deliveryMiGeLProductsList	eCH-0234types:nameListType
Tarifstufe CH	Tarifstufe CH		tariffLevel	eCH-0234types:tariffType
Einstufungssystem	Einstufungssystem		classificationSystem	eCH-0234types:classificationSystemType
Liste der Gruppe	Liste der Gruppe		groupList	eCH-0234types:groupListType
Fachrichtung	Fachrichtung	eCH-0234value-Sets:specialisation	specialisation	eCH-0234types:nameListType

Tabelle 28: Elemente Behandlung

4.7 Zahlungsinformation

4.7.1 Komplexer Typ

4.7.1.1 Rechnungsreferenz

Komplexer Typ – wird im Bereich Zahlungsfluss steuern verwendet und referenziert auf die Rechnung mit den Identifikationsmerkmalen (ID, Timestamp und Datum).

Typ-Bezeichnung	Typ	Bezeichnung	Beschreibung/Zweck	Ausprägung	Wertebereich	Element	Datentyp
Rechnungsreferenz	invoiceReferenceType	Verweis auf Rechnung	Referenz auf die Rechnung mit den Identifikationsmerkmalen (ID, Timestamp und Datum).	zwingendes Element		invoiceld	eCH-0234types:externalDocumentUri

Tabelle 29: Komplexer Typ Rechnungsreferenz

4.7.1.2 Identifikation externer Dokumente

Komplexer Typ – wird im Bereich der Informationsübermittlung verwendet um die Information zu referenzieren, identifizieren.

Typ-Bezeichnung	Typ	Bezeichnung	Beschreibung/Zweck	Ausprägung	Wertebereich	Element	Datentyp
Identifikation externer Dokumente	externalDocumentUri	Externe Dokumenten-Referenz	Referenzierung externer Dokumente mit einem URI (Uniform Resource Identifier siehe: https://de.wikipedia.org/wiki/Uniform_Resource_Identifier).	zwingendes Element		externalDocumentUriString	eCH-0234types:nameType
		Externes Dokumenten Datum	Externes Dokumenten Datum	zwingendes Element		externalDocumentDate	xs:date
		Externer Dokumenten Timestamp	Externer Dokumenten Timestamp	zwingendes Element		externalDocumentTimestamp	xs:dateTime

Tabelle 30: Komplexer Typ Identifikation externer Dokumente

4.7.2 Element Definition

Bezeichnet die Elemente, welche aus den Prozessstandards referenziert werden.

Bezeichnung	Beschreibung/Zweck	Wertebereich	Element	Datentyp
Abrechnungsart	Angabe des Vergütungssystems nach Art. 42 KVG.	eCH-0234value-Sets:SettlementType	settlementType	eCH-0234types:nameType
Mitteilung	Angabe des Status der Rechnung. Im Parameter {gem. Wert} kann 1, 2 oder Letzte zur Zahlungserinnerung mitgegeben werden.	eCH-0234value-Sets:InvoiceRecall-Notification	notification	eCH-0234types:referenceDataWith-ParameterType
Mitteilung Details	In Ausnahmefällen detaillierte Angaben zum Status der Rechnung als Freitext.		notificationDetails	eCH-0234types:freeTextType
Verweis auf Rechnung	Referenz auf die Rechnung mit den Identifikationsmerkmalen (ID, Timestamp und Datum).		invoiceId	eCH-0234types:externalDocumentUri
Verweis auf MCD	Referenz auf die MCD mit den Identifikationsmerkmalen (ID, Timestamp und Datum).		mcdId	eCH-0234types:externalDocumentUri
Verweis auf Rechnung(en)	Referenz auf die Rechnung(en) mit den Identifikationsmerkmalen (ID, Timestamp und Datum).		invoiceReference	eCH-0234types:invoiceReference-ListType
Rechnungs-Typ	Angabe des Status der Rechnung.	eCH-0234value-Sets:InvoiceType	invoiceType	eCH-0234types:nameType
Transport-Kanal	Angabe des Kanals, über welchen die XML-Rechnung zugestellt wird.	eCH-0234value-Sets:Transport-Channel	transportChannel	eCH-0234types:nameType
Zahlungsstatus	Angabe des Status der Zahlung	eCH-0234value-Sets:InvoiceRecall-PaymentStatus	paymentStatus	eCH-0234types:nameType
Stellungnahme	Stellungnahme zur eingegangenen Meldung.	eCH-0234value-Sets:InvoiceRecall-Response	paymentResponse	eCH-0234types:nameType

Bezeichnung	Beschreibung/Zweck	Wertebereich	Element	Datentyp
Zahlungsdatum	Geplantes Zahlungsdatum oder Valuta der Zahlung je nach Zahlungsstatus.		paymentDate	xs:date
Differenzbetrag zugunsten Leistungserbringer	Angabe des Differenzbetrags zugunsten des Leistungserbringers in CHF.		settlementAmountInFavourOfCareProvider	xs:int
Differenzbetrag zugunsten Kostenträger	Angabe des Differenzbetrags zugunsten des Kostenträger in CHF.		settlementAmountInFavourOfCostBearer	xs:int
Zahlungsfrist	Datum bis wann die geforderte Zahlung eintreffen muss.		timeOfPayment	xs:dateTime

Tabelle 31: Elemente Zahlungsinformation

4.8 Allgemeine komplexe Typen

4.8.1 Referenzdaten mit Parameter

Komplexer Typ – wird verwendet, um ValueSets mit Parametern übermitteln zu können.

Typ-Bezeichnung	Typ	Bezeichnung	Beschreibung/Zweck	Ausprägung	Wertebereich	Element	Datentyp
Antwort mit Parameter	referenceData-WithParameter-Type	Valueset	Vaueset	zwingendes Element		referenceDataValue	eCH-0234types:nameType
		Parameter	Parameter	optionales Element		referenceDataParameter	eCH-0234types:longTextType

Tabelle 32: Komplexer Typ Referenzdaten mit Parameter

4.8.2 Meldungsanhang

Der Meldungsanhang wird verwendet, wenn ein File mit einer Meldung verschickt werden soll.

Typ-Bezeichnung	Typ	Bezeichnung	Beschreibung/Zweck	Ausprägung	Wertebereich	Element	Datentyp
Meldungsanhang	attachmentType	Filename	Filename der zu versendenden Unterlagen	zwingendes Element		filename	eCH-0234types:shortTextType
		mediaType	mediaType der zu versendenden Unterlagen	zwingendes Element	eCH-0234value-Sets:attachmentType	mediaType	eCH-0234types:nameType
		Authentifizierungs Schlüssel	Authentifizierungs Schlüssel	optionales Element		authenticationKey	eCH-0234types:nameType
		URL	URL der zu versendenden Unterlagen	zwingendes Element		fetchUrl	eCH-0234types:longTextType
		Grösse	Grösse der zu versendenden Unterlagen	zwingendes Element		numberOfBytes	eCH-0234types:nameType

Tabelle 33: Komplexer Typ Meldungsanhang

Typ-Bezeichnung	Typ	Bezeichnung	Beschreibung/Zweck	Ausprägung	Wertebereich	Element	Datentyp
Medlungsanhang mit Verfügbarkeit	attachmentInformationWithAvailability	Meldungsanhang	Anhang mit Filename, Dateityp und Grösse.	zwingendes Element		attachmentInformation	eCH-0234types:attachmentType
		Verfügbarkeit	Kennzeichnung ob Dokument verfügbar	zwingendes Element	eCH-0234valueSets:available	attachmentAvailable	eCH-0234types:nameType

Tabelle 34: Komplexer Typ Meldungsanhang mit Verfügbarkeit

5 Typ- und Elementsystem der Ressourcen

Dieses Kapitel gibt eine Übersicht zum Umgang mit Elementen, deren Definition und Verwendung.

5.1 Übersicht der Verwendung von Typen, Elementen, referenzierte Elemente

Die Elemente werden immer im Datenstandard [eCH-0234] oder Meldestandard [eCH-0235] definiert.

Das Element wiederum wird definiert, indem dem Element ein Typ zugewiesen wird. Der Typ kann ein einfacher Typ oder ein komplexer Typ sein. Der komplexe Typ ist eine Struktur, eine Zusammensetzung von Elementen. Diese Elemente sind wiederum definiert.

Aus den Meldungen wird immer ein definiertes Element verwendet. Dies wird über die Referenzierung auf das Element gelöst.

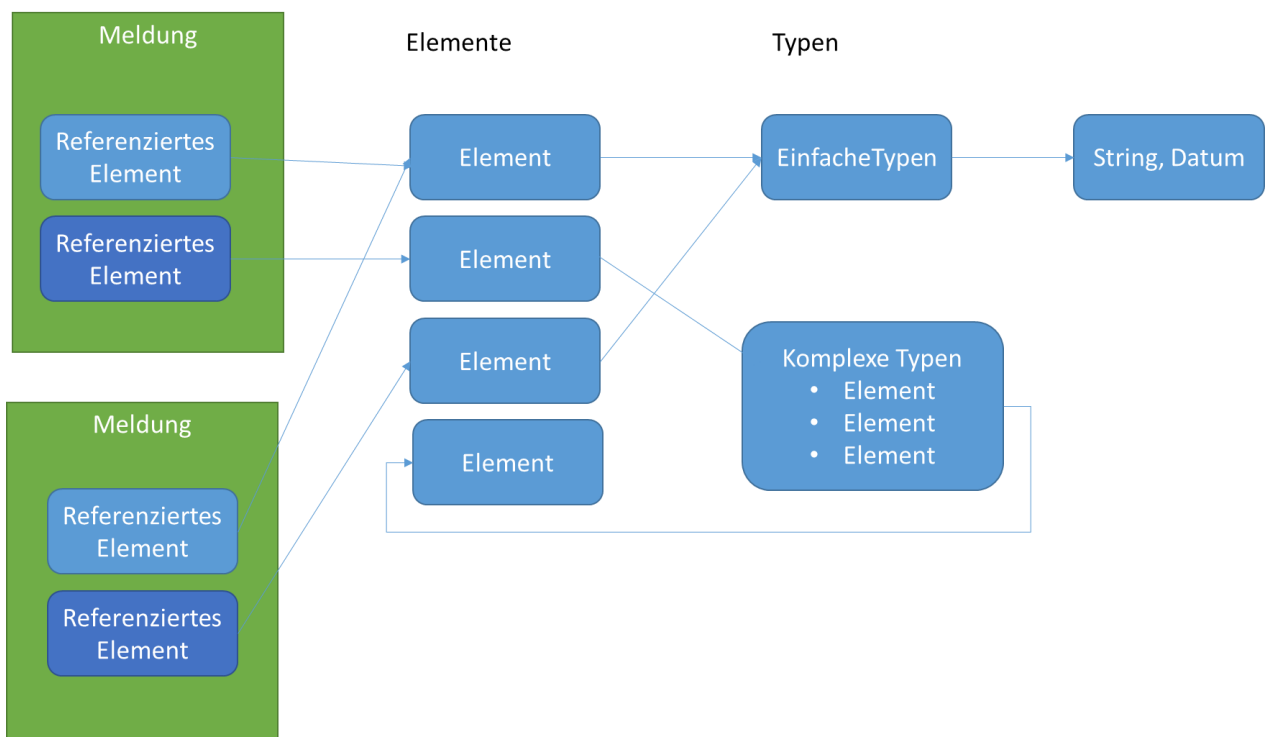


Abbildung 3: Übersicht der Verwendung von Typen, Elementen und referenzierte Elemente

Dokument	Prozessstandard (z.B. eCH-0236)	Melde-, Datenstandard (z.B. eCH-0234)	Datenstandard eCH-0234	eCH-0234Types	W3C word wide web consortium
Bezeichnung	Referenziertes Element	Element	Komplexer Typ	Einfacher Typ	Daten Typen
Beschreibung	In den Meldungen wird auf bestehende, definierte Elemente referenziert. Ein Element kann somit in verschiedenen Meldungen verwendet werden.	Im Datenstandard und Meldestandard werden die Elemente definiert. Dem Element wird ein Typ zugewiesen. Dieser kann ein einfacher oder ein komplexer Typ sein.	Ein Komplexer Type besteht aus ein oder mehreren Elementen.	Definition eines einfachen Typen und dessen verwendeten Datentypen. Eventuell mit Einschränkungen.	Definition der Struktur des komplexen Typen.
Beispiel	Meldung x bestehend aus verschiedenen referenzierten elementen.	ZSR ist ein Einfacher Type. Leistung ist ein komplexer Typ.	Leistung bestehend aus Code, Tarifkatalog.	ZSR ist ein String mit dem Pattern = [A-Z][0-9]{6}.	Datum String Integer

Tabelle 35: Übersicht der Verwendung von Typen, Elementen und referenzierte Elemente

5.2 Element

Element ist ein benannter Platzhalter, dem Werte eines Typs zugeordnet werden können. Die Definition des Elementes besteht aus seinem Namen und weiteren Kennzeichnungen, welche die möglichen Werte beschreiben. Das Element birthDate wird somit für die Stelle in der Definition einer Meldung verwendet, in der Geburtstage auftauchen. Elemente können direkt in Meldungen oder in Typdefinitionen komplexer Typen verwendet werden.

5.2.1 Referenzierte Elemente

Referenzierte Elemente sind Elemente (mit Namen und Typzuordnung), die direkt von der Definition der Meldungen referenziert werden.

Referenzierte Elemente sind hier in den unterschiedlichen thematischen Kapiteln im Abschnitt Ressourcen aufgezeichnet.

5.2.2 Wertebereich (Value Set)

Hinter einigen Elementen stehen Wertelisten, welche eine abschliessende Liste von möglichen Werten beinhalten.

Die betroffenen Elemente haben immer den Typ eCH-0234:types:nameType.

Die Wertelisten werden generell nicht als XSD-Enumerationen abgebildet (siehe auch XML Best Practice [eCH-0018]), sondern werden als Beilage bereitgestellt.

5.2.3 Ausprägung

Die Ausprägung (auch Kardinalität) genannt gibt an, ob die Werte eines Elementes zwingend oder optional sind. Es gibt insgesamt 4 Fälle:

Ausprägung	Beschreibung
optionales Element	Es muss minimal 0 Elemente, maximal 1 Element vorhanden sein.
optional, mehrere Elemente	Es muss minimal 0 Element, maximal n Elemente vorhanden sein.
zwingendes Element	Es muss minimal 1 Element, maximal 1 Element vorhanden sein.
zwingend, ein oder mehrere Elemente	Es muss minimal 1 Element, maximal n Elemente vorhanden sein.

Tabelle 36: Ausprägung

5.3 Typen / Datentypen

Ein Typ definiert eine Menge gleichartiger Werte. So definiert z.B. der Datentyp `xs:string` die Menge aller Texte und der Datentyp `xs:date` die Menge aller Datums. Gleichartig bedeutet, dass die Werte eines Typs die gleiche Form haben und die gleichen Operationen unterstützen. So können z.B. alle Werte des Typs `eCH-0234:personIdentificationType` die gleichen Elemente tragen und alle Werte des Typs `eCH-0234:glnType` haben Zahlen und Buchstaben, die in einer bestimmten Form angeordnet sind.

5.3.1 Einfache Typen

Definitionen der Einfachen Typen

Bezeichnung	Beschreibung/Zweck	Wertebereich	Einfacher Typ	Datentyp
Freitextfeld	Wird für die Übermittlung von Freitext verwendet.	Min. Länge 1	<code>freeTextType</code>	<code>xs:string</code>
spezifischer Wert, Code	Wird im Zusammenhang mit definierten Wertebereichen verwendet.	String Länge 1-100	<code>nameType</code>	<code>xs:string</code>
Kurzes Textfeld	Kurzes Textfeld.	String Länge 1-200	<code>shortTextType</code>	<code>xs:string</code>
Langes Textfeld	Langes Textfeld.	String Länge 1-500	<code>longTextType</code>	<code>xs:string</code>
Eindeutige ID	Wird zur eindeutigen Identifizierung verwendet.	Pattern [0-9a-fA-F]{8}-[0-9a-fA-F]{4}-[0-9a-fA-F]{4}-[0-9a-fA-F]{4}-[0-9a-fA-F]{12}	<code>uuidType</code>	<code>xs:string</code>
Wahrheitswerte	Wahrheitswerte wahr und falsch.	TRUE oder FALSE	<code>booleanType</code>	<code>xs:string</code>
ID der Meldung	Wird zur eindeutigen Identifizierung der Meldung verwendet.	Siehe Referenz Wertebereich des Datentyps	<code>messageIdType</code>	<code>xs:string</code>

Bezeichnung	Beschreibung/Zweck	Wertebereich	Einfacher Typ	Datentyp
ID der Conversation	Wird zur eindeutigen Identifizierung der Conversation verwendet.	Siehe Referenz Wertebereich des Datentyps	conversationIdType	eCH-0234types:uuidType
AHV-Nummer	Sozialversicherungsnummer Schweiz.	13 Dezimalzahlen \d{13}	ssnType	xs:string
Versions Typ	Typ für die Definition von Versionen.	[1-9]\d*\d+.\d+	versionType	eCH-0234types:nameType
ID Akteur	wird zur eindeutigen Identifizierung des Akteurs verwendet.	Siehe Referenz Wertebereich des Datentyps	actorIdType	eCH-0234types:uuidType
ZSR Typ	Wird für ZSR-Nummern verwendet.	[A-Z][0-9]{6}	zsrType	xs:string
K-Nummer Typ	Wird für K-Nummer verwendet.	[0-9]{6}[K]	kNumberType	xs:string
GLN Nummer Typ	Wird für GLN Nummer verwendet.	76\d{11}	glnType	xs:string
Fallnummer Typ	Wird für Fallnummer verwendet.	Siehe Referenz Wertebereich des Datentyps	acidType	eCH-0234types:nameType
ICD Code Type	Wird für ICD Codes verwendet.	Siehe Referenz Wertebereich des Datentyps	icdCodeType	eCH-0234types:nameType
CHOP Code Type	Wird für CHOP Code verwendet.	Siehe Referenz Wertebereich des Datentyps	chopCodeType	eCH-0234types:nameType

Tabelle 37: Einfache Typen

5.3.2 Komplexe Typen

Komplexe Typen sind Zusammenstellungen von Elementen, welche immer als eine Einheit verwendet werden. Enthält z.B. die Definition eines Elements, das einen komplexen Typen darstellt, werden alle Elemente des komplexen Typs betrachtet. Z.B. kann eine Meldung ein Element Versicherter vom komplexen Typ eCH-0234:insuredPersonType enthalten. Dies bedeutet, dass immer alle Elemente von Versicherter (Vorname, Nachname, usw.) gem. ihren definierten Ausprägungen in der Meldung enthalten sein müssen. Komplexe Typen sind aus einfachen Typen, Listentypen und anderen komplexen Typen aufgebaut. Komplexe Typen sind in thematischen Kapiteln des Abschnitts Ressourcen dargestellt.

Dieses Beispiel zeigt den komplexen Typen ICDData2Type. In diesem Typen sind die Elemente ICD, side und dateOfDiagnosis verwendet. Wobei ICD und dateOfDiagnosis komplexe Typen sind, welche ihrerseits wiederum aus Elementen bestehen. side ist vom einfachen Typ eCH-0234types:nameType, diese verweisen auf einen Wertebereich (siehe 5.2.2 Wertebereich (Value Set)). date in dateOfDiagnosis ist ein einfacher Typ auf einen Standard Typen (sogenannter native Type), welcher den Datentyp xs:date hat.

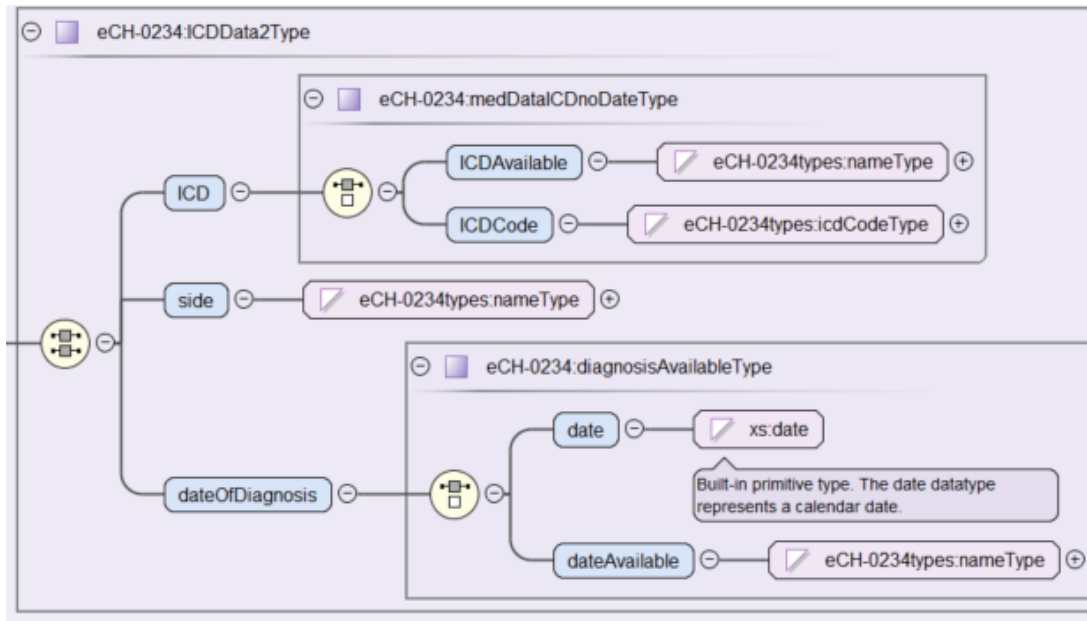


Abbildung 4: Beispiel eines Komplexen Typen

5.4 Listen

5.4.1 Listen typisierter Elemente

Einige Elemente stellen Listen typisierte Elemente dar. Grundsätzlich enthalten solche Listen ein oder mehrere Elemente eines bestimmten Typs.

Verwendete Listentypen mit ihren in der Liste verwendeten Typen:

Typ	Datentyp
icdCodeListType	eCH-0234types:icdCodeListType
ICDDataListType	eCH-0234types:ICDData2Type
chopCodeListType	eCH-0234types:ichopCodeListType
chopDataListType	eCH-0234types:chopData2Type
longTextListType	eCH-0234types:longTextType
miGeLListType	eCH-0234types:miGeLType
nameListType	eCH-0234types:nameType
personListType	eCH-0234types:personIdentificationType
serviceDescriptionList	eCH-0234types:serviceDescriptionType
servicesListType	eCH-0234types:serviceType
shortTextListType	eCH-0234types:shortTextType
splgCodeListType	eCH-0234types:splgCodeType

Tabelle 38: Listen typisierter Elemente

6 Versionierung

[ZWINGEND] Die XML-Schemas zu den in diesem Standard beschriebenen Datentypen werden gemäss den Vorgaben von [eCH-0018] versioniert.

[ZWINGEND] Dabei folgen die Change und Release Prozesse dieser Schemas den Vorgaben von [eCH-0150].

7 Sicherheitsüberlegungen

Möchten Teilnehmer des Meldesystems die in diesem Papier spezifizierten Daten elektronisch austauschen, haben sie sicherzustellen, dass die dafür nötigen Rechtsgrundlagen vorhanden sind und bei der Datenbearbeitung eingehalten werden. Beim Austausch der Daten sind Vertraulichkeit und Integrität der übermittelten Daten zu gewährleisten.

8 Haftungsausschluss/Hinweise auf Rechte Dritter

eCH-Standards, welche der Verein **eCH** dem Benutzer zur unentgeltlichen Nutzung zur Verfügung stellen oder welche **eCH** referenzieren, haben nur den Status von Empfehlungen. Der Verein **eCH** haftet in keinem Fall für Entscheidungen oder Massnahmen, welche der Benutzer auf Grund dieser Dokumente trifft und / oder ergreift. Der Benutzer ist verpflichtet, die Dokumente vor deren Nutzung selbst zu überprüfen und sich gegebenenfalls beraten zu lassen. **eCH**-Standards können und sollen die technische, organisatorische oder juristische Beratung im konkreten Einzelfall nicht ersetzen.

In **eCH**-Standards referenzierte Dokumente, Verfahren, Methoden, Produkte und Standards sind unter Umständen markenrechtlich, urheberrechtlich oder patentrechtlich geschützt. Es liegt in der ausschliesslichen Verantwortlichkeit des Benutzers, sich die allenfalls erforderlichen Rechte bei den jeweils berechtigten Personen und/oder Organisationen zu beschaffen.

Obwohl der Verein **eCH** all seine Sorgfalt darauf verwendet, die **eCH**-Standards sorgfältig auszuarbeiten, kann keine Zusicherung oder Garantie auf Aktualität, Vollständigkeit, Richtigkeit bzw. Fehlerfreiheit der zur Verfügung gestellten Informationen und Dokumente gegeben werden. Der Inhalt von **eCH**-Standards kann jederzeit und ohne Ankündigung geändert werden.

Jede Haftung für Schäden, welche dem Benutzer aus dem Gebrauch der **eCH**-Standards entstehen ist, soweit gesetzlich zulässig, wegbedungen.

9 Urheberrechte

Wer **eCH**-Standards erarbeitet, behält das geistige Eigentum an diesen. Allerdings verpflichten sich die Erarbeitenden, ihr betreffendes geistiges Eigentum oder ihre Rechte an geistigem Eigentum anderer, sofern möglich, den jeweiligen Fachgruppen und dem Verein **eCH** kostenlos zur uneingeschränkten Nutzung und Weiterentwicklung im Rahmen des Vereinszweckes zur Verfügung zu stellen.

Die von den Fachgruppen erarbeiteten Standards können unter Nennung der jeweiligen urhebenden Person von **eCH** unentgeltlich und uneingeschränkt genutzt, weiterverbreitet und weiterentwickelt werden.

eCH-Standards sind vollständig dokumentiert und frei von lizenz- und/oder patentrechtlichen Einschränkungen. Die dazugehörige Dokumentation kann unentgeltlich bezogen werden.

Diese Bestimmungen gelten ausschliesslich für die von **eCH** erarbeiteten Standards, nicht jedoch für Standards oder Produkte Dritter, auf welche in den **eCH**-Standards Bezug genommen wird. Die Standards enthalten die entsprechenden Hinweise auf die Rechte Dritter.

Anhang A – Referenzen & Bibliographie

Verweis	Referenz
[eCH-0018]	https://www.ech.ch/de/ech/ech-0018/2.0
[eCH-0044]	https://www.ech.ch/de/ech/ech-0044/4.1
[eCH-0046]	https://www.ech.ch/de/ech/ech-0046/6.0.0
[eCH-0150]	https://www.ech.ch/de/ech/ech-0150/1.0
[eCH-0235]	https://www.ech.ch/de/ech/ech-0235/2.1.0
[eCH-0236]	https://www.ech.ch/de/ech/ech-0236/2.0.0
[eCH-0237]	https://ech.ch/de/ech/ech-0237/2.0.0
[eCH-0253]	https://www.ech.ch/de/ech/ech-0253/1.0.0
[RFC2119]	https://www.ietf.org/rfc/rfc2119.txt
[W3C]	http://www.w3.org/XML/Schema

Tabelle 39: Referenzen & Biographie

Anhang B – Mitarbeit & Überprüfung

SASIS AG	Felber Doris
SASIS AG	Portmann Cécile
SASIS AG	Michael Stutz
SASIS AG	Hermann Joel Kenmogne Nzetchueng
SASIS AG	Björn Olsson

Tabelle 40: Mitarbeit & Überprüfung

Anhang C – Abkürzungen und Glossar

Das Glossar beschreibt die spezifischen Begriffe und erläutert die Abkürzungen.

Allgemein bekannte Begriffe und Abkürzungen aus dem schweizerischen Gesundheitswesen sind nicht Gegenstand dieses Glossars.

Administrative Informationen	Administrative Informationen sind die Basis für die Beurteilung durch den Kostenträger. Anhand der administrativen Informationen beurteilt der Kostenträger, ob er für den Leistungsfall einen Entscheid treffen kann oder strukturierte medizinische Informationen benötigt.
Akteur	Der Akteur bildet die Basis für den Meldungs austausch. Er ist die rechtlich verantwortliche Stelle, die definierten Meldungstypen zu erhalten bzw. zu empfangen. Ein Akteur kann mehrere Rollen haben. Jeder Akteur erhält eine ID und existiert daher nur einmal.
BPMN	Die Business Process Model and Notation ist eine grafische Spezifikationssprache in der Wirtschaftsinformatik und im Prozessmanagement. Sie stellt Symbole zur Verfügung, mit denen Fach-, Methoden- und Informatikspezialisten Geschäftsprozesse und Arbeitsabläufe modellieren und dokumentieren können.
Leistungsfall	Aufgrund eines Ereignisses einer Person welches ihre Gesundheit betrifft, entstehen Kosten und damit zusammenhängend administrative Abläufe zur Prüfung und Vergütung der Kosten. Das Ereignis wird einem Fall zugeordnet (Leistungsfall). Im schweizerischen Gesundheitswesen sind diese Ereignisse entweder obligatorisch über eine Sozialversicherung versichert oder können freiwillig über eine Zusatzversicherung versichert sein.
Personendaten	Daten zu einer Person im Zusammenhang mit einem Leistungsfall. Die Daten können für mehrere Leistungsfälle gelten. Es liegt in der Verantwortung der Akteure, die Daten für ihre Zwecke zu bearbeiten. Im Meldungsstandard unterscheiden wir zwischen Personendaten und besonders schützenswerten Personendaten. In den Prozessstandards sind die besonders schützenswerten Personendaten als medizinische Daten und die restlichen Personendaten als administrative Daten ausgewiesen. Personendaten dürfen im Rahmen der Datenschutzbestimmungen zwischen den Akteuren ausgetauscht werden.
Rolle	Die Rolle ist eine Ausprägung zum Akteur.
Connector	Der Connector stellt die bidirektionale Punkt-zu-Punkt-Kommunikation der Teilnehmer innerhalb des Meldesystems sicher.
Datenstandard	Der Datenstandard definiert übergreifend sämtliche Inhalte und Datentypen, welche in den Prozessstandards verwendet werden.
Meldesystem	Bidirektionales Meldesystem für den abgesteckten Rahmen (Meldungsrahmen), welcher für die harmonisierte und standardisierte Abwicklung von administrativen Prozessen zwischen den Akteuren des schweizerischen Gesundheitswesens vorgesehen ist.

Meldung	Eine Meldung enthält alle Informationen eines Meldungstyps.
Meldungsstandard	Definiert den übergeordneten Meldungsrahmen des bidirektionalen Meldungssystems für die harmonisierte und standardisierte Abwicklung von administrativen Prozessen zwischen den Akteuren des schweizerischen Gesundheitswesens.
Meldungstyp	<p>Der Meldungstyp ist ein Set von Informationen, welches zu einem definierten Zeitpunkt im Prozess von einem Akteur an einen anderen gesendet wird. Der Meldungstyp identifiziert den Inhalt mit folgenden Angaben:</p> <ul style="list-style-type: none"> • dass es sich um einen Meldungstyp handelt • in welchem Teilprozess dieser sich befindet sowie • die Laufnummer. <div style="text-align: center;"> <p>Das Diagramm zeigt den Aufbau eines Meldungstyps. Ein Pfeil von links zeigt auf den Text 'Meldungstyp'. Rechts davon steht 'M_02_010'. Die Ziffern '02' und '010' sind jeweils in einem eigenen Kasten untergebracht. Ein Pfeil von oben zeigt auf den Kasten '02' und ist mit 'Teilprozess' beschriftet. Ein weiterer Pfeil von oben zeigt auf den Kasten '010' und ist mit 'Laufnummer' beschriftet.</p> </div> <p>Die Bedeutung des Inhalts (Semantik) ist je Meldungstyp definiert.</p>
Prozessstandard	Definiert die fachliche Prozesslogik und Meldungsinhalte für die harmonisierte und standardisierte Abwicklung eines konkreten administrativen Prozesses zwischen den vom Prozess betroffenen Akteuren des schweizerischen Gesundheitswesens.
Teilnehmer	Unter einem Teilnehmer wird die organisatorische Abwicklungseinheit verstanden. Der organisatorischen Abwicklungseinheit werden die Akteure zugeordnet. Es steht dem Teilnehmer frei, die Akteur dem Teilnehmer zuzuordnen.
Teilprozess	Ein Teilprozess ist eine zusammengesetzte Aktivität, die Teil eines übergeordneten Prozesses ist.
XML-Schema	XML Schema, abgekürzt XSD (XML Schema Definition), ist eine Empfehlung des [W3C] zum Definieren von Strukturen für XML-Dokumente.

Tabelle 41: Abkürzungen und Glossar

Anhang D – Änderungen gegenüber Vorversion

Das vorliegende Dokument bezieht sich auf die Änderungen von der eCH Version 2.0.0. zur Version 2.1.0. Änderungen

Kapitel	Seite	Anpassung	RFC Nr.
	1	Titelseite Version 2.0.0 auf 2.1.0 geändert Zeile: "Ersetzt Version": 2.0.0 Minor Change Autoren hinzugefügt: Björn Olsson, bjoern.olsson@sasis.ch	63
	6	Hinweis ergänzt analog eCH-0236	63
4.1.1.3	13	Personenidentifizierung ohne AHV-Nummer Tabellennamen geändert in "Komplexer Typ Personenidentifizierung ohne AHV-Nummer" passend zum Kapitelnamen.	63
4.1.1.6	15	Identifikationsschlüssel der Personen Tabellennamen geändert in "Komplexer Typ Identifikationsschlüssel der Personen" passend zum Kapitelnamen.	63
4.1.1.7	15	Kapitel " Kontaktdetails der Kontaktperson" hinzugefügt. Neuer Typ für Personen ohne AHV-Nr.	56
4.3.1.1	18	ZSR-Nummer mit Verfügbarkeit Tabellennamen geändert in "Komplexer Typ ZSR-Nummer mit Verfügbarkeit" passend zum Kapitelnamen.	63
4.3.2	19	Element Definition Zeile "Inkontinenzgrad" hinzugefügt. Neues Element von eCH-0236 Tabellennamen geändert in "Elemente Gesundheitseinrichtungen" passend zum Kapitelnamen.	59 63
4.4.1	20 -22	Element Definition Art der Behandlung, gelöscht, da in eCH-0237 und eCH-0236 beschrieben. Zeile "Beschreibung der ärztlichen Behandlung benötigt" gelöscht, da in eCH-0237 und eCH-0236 beschrieben. Zeile "Ambulant vor Stationär" hinzugefügt. Wurde bei der Anpassung von RFC 23 vergessen hinzuzufügen. Redaktionelle Änderung.	63
4.5.1	23	Element Definition Tabellennamen geändert in "Elemente Finanzorganisation" passend zum Kapitelnamen.	63
4.6.1.1	24	Behandlungsdienstleistung Kapitel hinzugefügt für Komplexer Typ für die Behandlungsdienstleistung. Tabelle ging in der Version 2.0.0 vergessen	56

Kapitel	Seite	Anpassung	RFC Nr.
4.6.1.3	26	Einstufungssysteme Neues Kapitel zu den von den Pflegeorganisationen, Pflegeheime verwendeten Einstufungssystemen	6
4.6.1.3.1	27	BESA Neues Kapitel zu den von den Pflegeorganisationen, Pflegeheime verwendeten Einstufungssystemen	6
4.6.1.3.2	28	RAI Neues Kapitel zu den von den Pflegeorganisationen, Pflegeheime verwendeten Einstufungssystemen	6
4.6.1.3.3	30	Plaisir Neues Kapitel zu den von den Pflegeorganisationen, Pflegeheime verwendeten Einstufungssystemen	6
4.6.1.3.4	31	Unterstützende Strukturen Neues Kapitel zu den von den Pflegeorganisationen, Pflegeheime verwendeten Einstufungssystemen	6
4.6.1.4	32	Diagnose strukturiert Datentyp des Element «side» Seitenangabe ergänzt	56
4.6.1.9	36	Behandlung Kapitel hinzugefügt	6
4.7.1.1	37	Rechnungsreferenz Tabellennamen geändert in "Komplexer Typ Rechnungsreferenz" passend zum Kapitelnamen.	63
4.7.2	38	Element Definition Zeile "Verweis auf Rechnung" geändert in "Verweis auf Rechnungen". Formulierung geändert in Plural, da auf mehrere Rechnungen verwiesen werden kann.	63
4.8	39	Allgemeine komplexe Typen Kapitel hinzugefügt. Wurde von eCH-0235 in eCH-0234 umgezogen. War falsch zugeordnet.	56
5.1	42	Übersicht der Verwendung von Typen, Elementen, referenzierte Elemente "...Einfacher Typ..." geändert in "einfacher Typ"	63
5.2.3	44	Ausprägung Formulierung der Ausprägungen vereinfacht und in Tabellen-Form gebracht	63

Tabelle 42: Änderungen gegenüber Vorversion

Beilagen: BEIL1_eCH-0234_V2.1.0_ValueSets.xlsx

Zeile	Wertebereich	Wert	Anpassung	RFC
32	administrative-DataKVG	adKVGEventDate	Value Gültigkeit beendet.	63
33	administrative-DataKVG	adKVGEventPlace	Value Gültigkeit beendet.	63
49	administrative-DataKVG	adCantonOfResidence	Value Gültigkeit beendet.	63
71	administrative-DataVVG	adCantonOfResidence	Value Gültigkeit beendet.	63
104	cancelReasonAccounting	cancelNotShip	Prozess wird ausserhalb SHIP abgewickelt eingefügt. Valid_to war abgelaufen. Geändert nun wieder gültig.	63
114	cancelReasonCase	cancelNotShip	Prozess wird ausserhalb SHIP abgewickelt eingefügt. Valid_to war abgelaufen. Geändert nun wieder gültig.	63
117	cancelReasonHospital	cancelNotShip	Prozess wird ausserhalb SHIP abgewickelt eingefügt. Valid_to war abgelaufen. Geändert nun wieder gültig.	63
120	cancel-Reascancel-ReasonInsure-ronHospital	cancelNotShip	Prozess wird ausserhalb SHIP abgewickelt eingefügt. Valid_to war abgelaufen. Geändert nun wieder gültig.	63
129	cancelReasonSpitex	cancelNotShip	Prozess wird ausserhalb SHIP abgewickelt eingefügt. Valid_to war abgelaufen. Geändert nun wieder gültig.	63
132	cancelReasonSpitex02	cancelNotShip	Prozess wird ausserhalb SHIP abgewickelt eingefügt. Valid_to war abgelaufen. Geändert nun wieder gültig.	63
135	cancel-ReasonSSN	cancelNotShip	Prozess wird ausserhalb SHIP abgewickelt eingefügt. Valid_to war abgelaufen. Geändert nun wieder gültig.	63
546	decisionDetailsKVG	decisionKVG0203	Gesichert mit beschränkter Leistung: Dauer der Kostengutsprache {gem. Wert} (Anzahl Nächte) ab Eintrittsdatum eingefügt	63
571	decisionDetailsVVGHospital	decisionVVG0405	Gesichert mit beschränkter Leistung: Dauer der Kostengutsprache {gem. Wert} (Anzahl Nächte) ab Eintrittsdatum eingefügt	63
1376	treatmentReasonSpitex	unknown	Value Gültigkeit beendet.	63
1255	structuredMedicalData	reasonForStationarySta	umbenannt «reasonForStationarySta» zu «reasonForStationaryStay»	56
1267	structuredMedicalDataCanton	reasonForStationarySta	umbenannt «reasonForStationarySta» zu «reasonForStationaryStay»	56
88	afterTreatmentStayNursing-home	afterTreatmentStay10	Austritt nach Hause hinzugefügt	6

Zeile	Wertebereich	Wert	Anpassung	RFC
89	afterTreatment-StayNursing-home	afterTreatmentStay11	Austritt in ein anderes Heim oder Institution hinzugefügt	6
213 – 245	careExpenditureGroup	"RMC" bis "PB1"	Neues Value Set hinzugefügt	6
593	decisionDetail-VVG	decisionLimitedCosts-Nights	Gesichert mit beschränkter Leistung (gem. Wert) Nächte hinzugefügt	63
599 – 601	degreeOfIncontinence	"mild" bis "total"	Neues Value Set Inkontinenzgrad hinzugefügt	59
608 – 613	deniedReason-NursingHome	"deniedReason-NursingHome01" bis "deniedReason-NursingHome06"	Neues Value Set hinzugefügt	6
654 – 662	diseases	"metabolicDisease" bis "infection"	Neues Value Set hinzugefügt	6
1032	MiGeLProduct22	22. FERTIGORTHE-SEN	Value hinzugefügt	-
1033	MiGeLProduct26	26. ORTHOPÄDISCHE SCHUHE	Value hinzugefügt	-
1042	personTypeSpitex	patient	Value hinzugefügt	56
1043	personTypeSpitex	receiver	Value hinzugefügt	56
1136 – 1153	required-Data2Nursing-Home	"required-DataNursing-Home201" bis "requiredDataNursing-Home218"	Neues Value Set hinzugefügt	6
1180	restriction-ReasonNursing-Home	restrictionReasonIndividual	Value hinzugefügt	6
1251	spitexService-Catalog	spitexServiceCatalog	Value hinzugefügt	-
1370	treatmentReason-NursingHome	disease	Value hinzugefügt	6
1371	treatmentReason-NursingHome	accident	Value hinzugefügt	6

Tabelle 43: Änderungen gegenüber Vorversion Beilagen

Anhang E – Abbildungsverzeichnis

Abbildung 1: Einordnung Standards.....	6
Abbildung 2: Ressourcen-Modell	8
Abbildung 3: Übersicht der Verwendung von Typen, Elementen und referenzierte Elemente	39
Abbildung 4: Beispiel eines Komplexen Typen.....	43

Anhang F – Tabellenverzeichnis

Tabelle 1: Komplexer Typ Personenidentifizierung	10
Tabelle 2: Komplexer Typ Personenidentifizierung mit AHV-Nummer.....	11
Tabelle 3: Komplexer Typ Personenidentifizierung ohne AHV-Nummer.....	12
Tabelle 4: Komplexer Typ Kontaktdetails zu Personen ohne AHV-Nummer	12
Tabelle 5: Komplexer Typ Unterstützende Identifikation der Person	13
Tabelle 6: Komplexer Typ Identifikationsschlüssel der Personen	13
Tabelle 7: Komplexer Typ Kontaktdetails der Kontaktperson	14
Tabelle 8: Elemente Person	15
Tabelle 9: Komplexer Typ Ereignis	16
Tabelle 10: Elemente Ereignis	17
Tabelle 11: Komplexer Typ ZSR-Nummer mit Verfügbarkeit.....	17
Tabelle 12: Elemente Gesundheitseinrichtungen	19
Tabelle 13: Elemente Leistungsfall	21
Tabelle 14: Elemente Finanzorganisation	22
Tabelle 15: Komplexer Typ Behandlungsdienstleistung	24
Tabelle 16: Komplexer Typ Gruppen Typ.....	24
Tabelle 17: Komplexer Typ Einstufungssysteme.....	25
Tabelle 18: Komplexer Typ BESA.....	26
Tabelle 19: Komplexer Typ RAI	28
Tabelle 20: Komplexer Typ Plaisir.....	29
Tabelle 21: Komplexer Typ Spezialbehandlungen Typ	29
Tabelle 22: Komplexer Typ Therapiedauer	30
Tabelle 23: Komplexer Typ Diagnose strukturiert.....	30
Tabelle 24: Komplexer Typ Diagnose strukturiert und verfügbar	31
Tabelle 25: Komplexer Typ Diagnose Datum verfügbar	31
Tabelle 26: Komplexer Typ für Operationsklassifikation CHOP Code	32

Tabelle 27: Komplexer Typ Operationsklassifikation für geplanten Eingriff.....	32
Tabelle 28: Elemente Behandlung	33
Tabelle 29: Komplexer Typ Rechnungsreferenz	34
Tabelle 30: Komplexer Typ Identifikation externer Dokumente.....	34
Tabelle 31: Elemente Zahlungsinformation	36
Tabelle 32: Komplexer Typ Referenzdaten mit Parameter	36
Tabelle 33: Komplexer Typ Meldungsanhang	37
Tabelle 34: Komplexer Typ Meldungsanhang mit Verfügbarkeit.....	38
Tabelle 35: Übersicht der Verwendung von Typen, Elementen und referenzierte Elemente	40
Tabelle 36: Ausprägung	41
Tabelle 37: Einfache Typen	42
Tabelle 38: Listen typisierter Elemente	44
Tabelle 39: Referenzen & Biographie.....	47
Tabelle 40: Mitarbeit & Überprüfung.....	48
Tabelle 41: Abkürzungen und Glossar	50
Tabelle 42: Änderungen gegenüber Vorversion	52
Tabelle 43: Änderungen gegenüber Vorversion Beilagen	54