

eCH-0108 – Datenstandard: Unternehmensstammdaten und Unternehmensregister

Name	Datenstandard: Unternehmensstammdaten und Unternehmensregister
eCH-Nummer	eCH-0108
Kategorie	Standard
Reifegrad	Verbreitet
Version	6.0.0
Status	Entwurf
Beschluss am	JJJJ-MM-TT
Ausgabedatum	2023-08-15
Ersetzt Version	5.1 – Major Change
Voraussetzungen	-
Beilagen	eCH-0108-7-0.xsd eCH-0108-7-0.json
Sprachen	Deutsch (Original), Französisch (Übersetzung)
Autoren	Fachgruppe Meldewesen Max Zurkinden, BFS Michael Koscevic, BFS
Herausgeber / Vertrieb	Verein eCH, Mainaustrasse 30, Postfach, 8034 Zürich T 044 388 74 64, F 044 388 71 80 www.ech.ch / info@ech.ch

Zusammenfassung

Der vorliegende Standard definiert das Format und die erlaubten Werte zum elektronischen Austausch von Unternehmensdaten zwischen den Unternehmensregistern des Bundesamtes für Statistik (BFS), namentlich UID-Register sowie Betriebs- und Unternehmensregister (BUR) und den Behörden der Schweiz.

Inhaltsverzeichnis

1	Einleitung	7
1.1	Status.....	7
1.2	Anwendungsgebiet.....	7
1.3	Abgrenzung.....	7
1.4	Grundlagen und Begriffe.....	7
2	Datenmodell	9
2.1	Elemente der Unternehmensregister des BFS	9
2.2	Rechtliche Haupt- und Nebeneinheit (Hauptsitz und Zweigniederlassung)	10
2.3	Mehrwertsteuerpflicht von rechtlichen Einheiten.....	11
3	Spezifikation – Unternehmensstammdaten des BUR	12
3.1	Stammdaten rechtliche Einheit – legalUnitMasterData	12
3.1.1	UID der rechtlichen Einheit – uid	13
3.1.2	UID der rechtlichen Haupteinheit – mainUid	13
3.1.3	Name der rechtlichen Einheit – name.....	13
3.1.4	Zusatzname der rechtlichen Einheit – additionalName	13
3.1.5	Übersetzungen des Namens der rechtlichen Einheit – translatedName	14
3.1.6	Status der rechtlichen Einheit – status.....	14
3.1.7	Statusdatum der rechtlichen Einheit – statusDate	14
3.1.8	Rechtsform – legalForm	14
3.2	Stammdaten örtliche Einheit – localUnitMasterData	15
3.2.1	BUR-Nummer der örtlichen Einheit – localId	17
3.2.2	UID der rechtlichen Haupteinheit – mainUid.....	17
3.2.3	Name der örtlichen Einheit – name	17
3.2.4	Zusatzname der örtlichen Einheit – additionalName.....	17
3.2.5	Status der örtlichen Einheit – status	17
3.2.6	statusDate der örtlichen Einheit – statusDate	18
3.2.7	Grössenklasse nach Beschäftigung in Vollzeitäquivalenten – sizeClassFte	18
3.2.8	E-Mail-Adresse der örtlichen Einheit – email	18
3.2.9	Internetadresse der örtlichen Einheit – website	18
3.2.10	NOGA-Code der örtlichen Einheit – nogaCode	19

3.2.11	NOGA-Code-Version der örtlichen Einheit – nogaVersion.....	19
3.2.12	Beschreibung der Aktivität der örtlichen Einheit – activityDescription	19
4	Spezifikation – Rechtliche Einheit des UID-Registers.....	20
4.1	Kernmerkmale rechtliche Einheit – legalUnitKeyData	20
4.1.1	Status des Eintrags im Handelsregister – commercialRegisterStatus.....	21
4.1.2	Status des Eintrags im MWST-Register – vatRegisterStatus.....	21
4.1.3	Beginn der Mehrwertsteuerpflicht – vatStartOfObligation	21
4.1.4	Ende der Mehrwertsteuerpflicht – vatEndOfObligation	22
4.1.5	UID der Mehrwertsteuerpflicht – vatUid	22
4.1.6	Legal Entity Identifier (LEI) – lei.....	22
4.1.7	Status des Legal Entity Identifier (LEI) – leiRegisterRelationStatus	22
4.2	Zusatzmerkmale rechtliche Einheit – legalUnitAdditionalData.....	23
4.2.1	Typ der rechtlichen Einheit – legalUnitType	25
4.2.2	Erstes Eintragsdatum der rechtlichen Einheit – firstRegistrationDate	25
4.2.3	Status der Veröffentlichung der UID-Daten – PublicStatus	25
4.2.4	Massgebende UID eines gelöschten Doppeleintrags – replacementUid.....	25
4.2.5	NOGA-Code der rechtlichen Einheit – nogaCode.....	26
4.2.6	NOGA-Code-Version der rechtlichen Einheit – nogaVersion	26
4.2.7	Beschreibung der Aktivität der rechtlichen Einheit – activityDescription.....	26
4.2.8	Löschungsgrund / Grund für Einstellung der Tätigkeit – cessationReason	26
4.2.9	Datum des Eintrags im Handelsregister – commercialRegisterActivationDate.....	26
4.2.10	Datum der Löschung im Handelsregister – commercialRegisterCessationDate	27
4.2.11	Andere Register – otherRegister	27
4.2.11.1	Identifikator-Präfix rechtliche Einheit im anderen Register – registerEntryIdPrefix	27
4.2.11.2	Identifikation des anderen Registers – registerId.....	28
4.2.11.3	Name des anderen Registers – registerName.....	28
4.2.11.4	Identifikator der rechtlichen Einheit im anderen Register – registerEntryId.....	28
4.2.11.5	Status der Registrierung der rechtlichen Einheit – registerEntryStatus.....	28
4.2.11.6	Registrierungsdatum der rechtlichen Einheit – registrationDate	28
4.2.11.7	Angabe zur Zuständigkeit des Registers – isResponsibleRegister	29
4.2.12	Person Einzelunternehmen – soleProprietorshipPerson.....	29

4.2.12.1	AHV-Nummer – socialSecurityNumber	29
4.2.12.2	Vorname – firstName	29
4.2.12.3	Nachname – lastName.....	30
4.2.12.4	Geburtsdatum – birthDate	30
4.2.12.5	Todesdatum – deathDate.....	30
4.2.13	E-Mail-Adresse der rechtlichen Einheit – email	30
4.2.14	Internetadresse der rechtlichen Einheit – website	30
4.2.15	Korrespondenzsprache – correspondenceLanguage	31
4.2.16	Ausländisches Unternehmen – foreignOrganisationInformation	31
4.2.16.1	Ausländische Register – foreignRegister.....	32
4.2.16.1.1	Identifikation des ausländischen Registers – foreignRegisterId.....	33
4.2.16.1.2	Name des ausländischen Registers – foreignRegisterName.....	33
4.2.16.1.3	Identifikator Unternehmen im ausländischen Register – foreignRegisterEntryId	33
4.2.16.1.4	Registrierungsstatus ausländisches Unternehmen – foreignRegisterEntryStatus33	
4.2.16.1.5	Registrierungsdatum ausländisches Unternehmen – registrationDate	34
4.2.16.2	Name des ausländischen Unternehmens – name	34
4.2.16.3	Andere Namen des ausländischen Unternehmens – otherName	34
4.2.16.4	NACE-Code des ausländischen Unternehmens – NACECode.....	34
4.2.16.5	ISIC-Code des ausländischen Unternehmens – ISICCode.....	34
4.2.16.6	Name der ausländischen Rechtsform – foreignLegalFormName.....	35
4.2.16.7	Code der ausländischen Rechtsform – foreignLegalFormCode	35
4.2.16.8	Qualität des Eintrags – qualification	35
5	Spezifikation – Adressen rechtlicher und örtlicher Einheiten.....	36
5.1	Hauptadresse – mainAddress.....	36
5.1.1	Adresszeile «c/o» – careOfAddressLine.....	36
5.1.2	Adresszeile «Ergänzung» – complementAddressLine.....	36
5.1.3	Post-Zustellbarkeitsstatus – postDeliverabilityStatus.....	37
5.1.4	Prüfungsdatum Post-Zustellbarkeitsstatus – postDeliverabilityCheckDate	37
5.2	Zusätzliche Postfachadresse – additionalPostOfficeBoxAddress	37
5.2.1	Adresskategorie – addressCategory	38
5.2.2	Adresszeile «zu Händen» – attentionOfAddressLine.....	38

5.2.3	Adresszeile «c/o» – careOfAddressLine.....	39
5.2.4	Adresszeile «Ergänzung» – complementAddressLine.....	39
5.2.5	Kantonskürzel – cantonAbbreviation	39
5.2.6	Land – country	39
5.2.7	Postfach – postOfficeBoxNumber.....	39
5.2.8	Ortschaft – town	39
5.2.9	Postleitzahl – ZipCode	40
5.2.9.1	Schweizer Postleitzahl – swissZipCode	40
5.2.9.2	Schweizer Postleitzahl-Zusatz – zipCodeAddOn.....	40
5.2.9.3	Ausländische Postleitzahl – foreignZipCode	40
5.2.10	Post-Zustellbarkeitsstatus – postDeliverabilityStatus.....	41
5.2.11	Prüfungsdatum Post-Zustellbarkeitsstatus – postDeliverabilityCheckDate	41
5.3	Zusätzliche Lokalisierungsadresse – additionalLocationAddress.....	41
5.3.1	Adresskategorie – addressCategory	42
5.3.2	Adresszeile «c/o» – careOfAddressLine.....	42
5.3.3	Adresszeile «zu Händen» – attentionOfAddressLine.....	42
5.3.4	Adresszeile «Ergänzung» – complementAddressLine.....	43
5.3.5	Post-Zustellbarkeitsstatus – postDeliverabilityStatus.....	43
5.3.6	Prüfungsdatum Post-Zustellbarkeitsstatus – postDeliverabilityCheckDate	43
5.4	Details Lokalisierungsadresse – locationAddressDetails	43
5.4.1	Strassenbezeichnung – street.....	44
5.4.2	Hausnummer – houseNumber	44
5.4.3	Sprache der Adresse – language	45
5.4.4	Kantonskürzel – cantonAbbreviation	45
5.4.5	Gemeindenname – municipality	45
5.4.6	Postleitzahl – ZipCode	45
5.4.6.1	Schweizer Postleitzahl – swissZipCode	45
5.4.6.2	Schweizer Postleitzahl-Zusatz – zipCodeAddOn.....	46
5.4.6.3	Ausländische Postleitzahl – foreignZipCode	46
5.4.7	Ortschaft – town	46
5.4.8	Land – country	46
5.4.9	Eidgenössischer Gebäudeadressidentifikator – EGAID.....	46

5.4.10	BFS-Gemeindenummer – GDEID	46
5.4.11	Eidgenössischer Gebäudeidentifikator – EGID.....	47
5.4.12	Eidgenössischer Eingangsidefikator – EDID.....	47
5.4.13	Eidgenössischer Strassenidentifikator – ESID.....	47
5.4.14	Nord-Koordinate LV95 – coordN	47
5.4.15	Ost-Koordinate LV95 – coordE.....	47
5.5	Ausländische Lokalisierungsadresse – foreignLocationAddress	48
5.5.1	Adresszeile «c/o» – careOfAddressLine.....	48
5.5.2	Adresszeile «Ergänzung» – complementAddressLine.....	48
5.6	Details ausländische Lokalisierungsadresse – foreignLocationAddressDetails .	48
5.6.1	Strassenbezeichnung – street	49
5.6.2	Hausnummer – houseNumber	49
5.6.3	Ausländische Postleitzahl – foreignZipCode.....	49
5.6.4	Ortschaft – town	49
5.6.5	Land – country	49
6	Sicherheitsüberlegungen	50
7	Haftungsausschluss/Hinweise auf Rechte Dritter	51
8	Urheberrechte.....	51
	Anhang A – Referenzen & Bibliographie	52
	Anhang B – Mitarbeit & Überprüfung.....	52
	Anhang C – Abkürzungen und Glossar	52
	Anhang D – Änderungen gegenüber Vorversion.....	53
	Anhang E – Abbildungsverzeichnis	53
	Anhang F – Abhängigkeiten	54

1 Einleitung

1.1 Status

Entwurf: Das Dokument wurde von den zuständigen Referenten aus dem Expertenausschuss zur öffentlichen Konsultation freigegeben und entsprechend publiziert.

1.2 Anwendungsgebiet

Der vorliegende Standard definiert das Format und die erlaubten Werte zum elektronischen Austausch von Unternehmensdaten zwischen den Unternehmensregistern des Bundesamtes für Statistik (BFS), namentlich UID-Register sowie Betriebs- und Unternehmensregister (BUR), und den Behörden der Schweiz.

1.3 Abgrenzung

Der vorliegende Standard beschränkt sich darauf, die Daten, Schnittstellen und Meldegründe zum Austausch von Unternehmensdaten zwischen den Unternehmensregistern des BFS und Verwaltungsstellen auf Stufe Bund, Kanton und Gemeinde zu beschreiben. Es bleibt zusätzlichen Standards überlassen, Austauschformate für weitere Schnittstellen zu beschreiben, z.B. für den Austausch von:

- Informationen zwischen Steuerverwaltungen der Gemeinden oder Kantone;
- Informationen im interkantonalen Steuerfeldwesen.

Wird ein Merkmal im Merkmalskatalog als «obligatorisch falls geführt» beschrieben, so ist dieses Merkmal als optionales Element im entsprechenden Schema umgesetzt. Ist die entsprechende Information für ein Unternehmen jedoch bei der Verwaltungsstelle vorhanden, so muss sie zwingend (gemäss Merkmalskatalog) geliefert werden.

1.4 Grundlagen und Begriffe

Gemäss Datenmodell der beiden BFS-Unternehmensregister ist ein Unternehmen die Verbindung einer oder mehrerer rechtlicher Einheiten. Rechtliche Einheiten sind entweder rechtliche Haupteinheiten (Hauptsitze) oder rechtliche Nebeneinheiten (Zweigniederlassungen) (vgl. dazu Kapitel 2.2). Ein Unternehmen wird von *einer* rechtlichen Haupteinheit kontrolliert, die verantwortlich für das Unternehmen ist. Im zugrundeliegenden Datenmodell sind die Unternehmen identisch mit ihrer rechtlichen Haupteinheit. Den rechtlichen Einheiten sind wiederum örtliche Einheiten (Betriebe) zugeordnet. Folgend werden die rechtliche und die örtliche Einheit näher beschrieben:

- Die **rechtliche Einheit** ist eine juristische Person (z.B. Aktiengesellschaft, GmbH), eine Personengesellschaft (z.B. Kollektivgesellschaft) oder eine selbstständigerwerbende natürliche Person, die dem Bundesgesetz über die Unternehmens-Identifikationsnummer (UIDG) unterstellt ist und einen Eintrag im UID-Register aufweist. Sie identifiziert z.B. das Steuersubjekt für Steuerbehörden oder die beitragspflichtige Person für Sozialversicherungsbeiträge. Die rechtliche Einheit wird mit der UID identifiziert.
- Die **örtliche Einheit** ist ein Betrieb oder eine Einrichtung an einem bestimmten Ort (z.B. eine Werkstatt, eine Fabrik, ein Laden, ein Büro oder ein Lager), an welcher eine wirtschaftliche Tätigkeit ausgeübt wird. Eine örtliche Einheit hat eine BUR-Nummer und ist immer einer rechtlichen Einheit (bzw. einem Unternehmen) zugeordnet.

In der Verordnung über das Betriebs- und Unternehmensregister (BURV) wird aufgeführt, welche Informationen zu den **Unternehmensstammdaten** gehören (Art. 3 Registrierte Daten und Unternehmensstammdaten). Stammdaten sind definiert als grundlegende Informationen, welche die Verwaltung für die laufende Geschäftsabwicklung benötigt (gemeinsamer Kernbestand). «Gemeinsame Stammdaten» bezeichnet dabei Stammdaten, die für mehr als eine Verwaltungseinheit relevant sind. Diese mehrfach genutzten Stammdaten werden gemeinsam bewirtschaftet und den Verwaltungen aller föderaler Ebenen zur Nutzung bereitgestellt.¹

Unter Anwendung des zugrundeliegenden Datenmodells wird im BUR zwischen folgenden Einheiten unterschieden:

- **Stammdaten der rechtlichen Einheit;**
- **Stammdaten der örtlichen Einheit.**

Deren Adressen im Inland werden gemäss Eidg. Gebäude- und Wohnungsregister (GWR) validiert. Dies entspricht den Vorgaben nach Art 26b und 26c der Verordnung über die geografischen Namen (GeoNV).²

Im UID-Register werden die Daten zu rechtlichen Einheiten in Kern- und Zusatzmerkmale unterteilt:

- Die **Kernmerkmale** geben gemäss UID-Gesetz Auskunft über den Namen und die Adresse des Unternehmens sowie über etwaige Einträge bei der Mehrwertsteuer oder im Handelsregister. Die Kernmerkmale der rechtlichen Einheit gemäss UID-Gesetz und die Stammdaten der rechtlichen Einheit gemäss BUR-Verordnung sind grösstenteils deckungsgleich. Im UID-Register werden in den Kernmerkmalen zusätzlich noch UID-spezifische Informationen geführt (z.B. MWST-Informationen oder Angaben zum Legal Entity Identifier, LEI), die in den Stammdaten der rechtlichen Einheiten nicht enthalten sind.
- Die **Zusatzmerkmale** enthalten gemäss UID-Verordnung weitere für das UID-Register relevante Informationen (z.B. Details betreffend Handelsregistereintrag oder Angaben zur wirtschaftlichen Tätigkeit). Sie geben bei Einzelunternehmen zudem Auskunft zur Person.

¹ <https://www.bfs.admin.ch/bfs/de/home/register/unternehmensregister/betriebs-unternehmensregister/datenmodell.html>.

² Art 26b und 26c in Abschnitt: Gebäudeadressen.

2 Datenmodell

Das nachfolgende Datenmodell beschreibt in UML-Notation [UML] die in diesem Standard spezifizierten Klassen und ihre logischen Abhängigkeiten. Das Modell beschreibt den Zustand zu einem bestimmten Zeitpunkt. Das heisst nicht, dass Behörden nicht zusätzlich die Historisierung der Daten führen können.

2.1 Elemente der Unternehmensregister des BFS

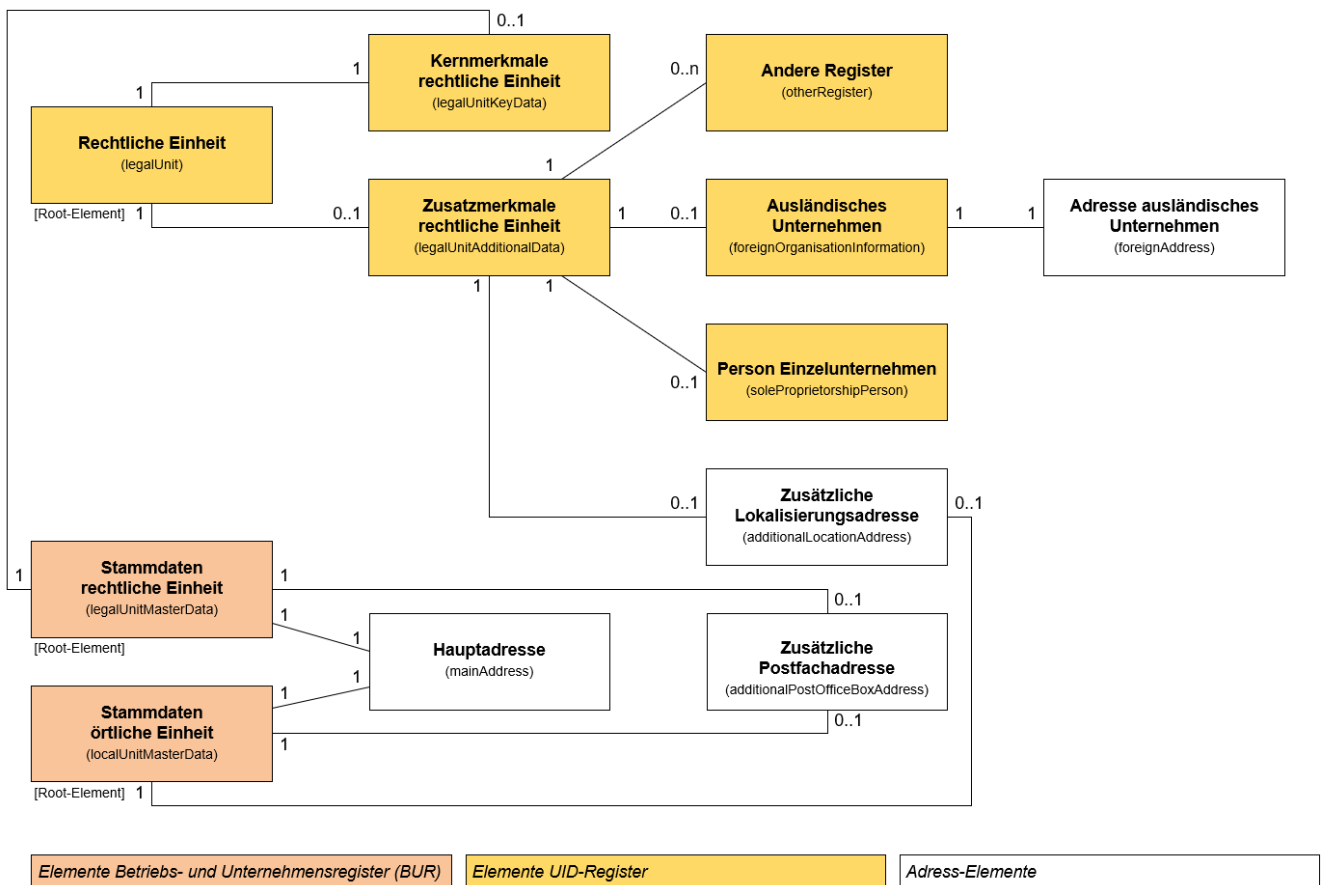


Abbildung 1: Datenmodell der Unternehmensregister des BFS

Die Root-Elemente des BUR sind die **Stammdaten der rechtlichen Einheit** (legalUnitMasterData) und die **Stammdaten der örtlichen Einheit** (localUnitMasterData). Sie haben jeweils eine 1-zu-1-Beziehung zu einer Hauptadresse (mainAddress). Ausserdem können sie optional eine Beziehung zu einer Postfachadresse aufweisen (AdditionalPostOfficeBoxAddress).

Das Root-Element des UID-Registers ist die **rechtliche Einheit** (legalUnit), die immer die **Kernmerkmale der rechtlichen Einheit** (legalUnitKeyData) enthält und optional die **Zusatzmerkmale der rechtlichen Einheit** (legalUnitAdditionalData) enthalten kann.

Die Kernmerkmale der rechtlichen Einheit (legalUnitKeyData) enthalten folgende Daten:

- **Stammdaten der rechtlichen Einheit** (legalUnitMasterData): Diese sind immer in den Kernmerkmalen der rechtlichen Einheit enthalten;
- **UID-spezifische Kernmerkmale:** z.B. MWST-Information oder Angaben zum Legal Entity Identifier (LEI).

In den Zusatzmerkmalen einer rechtlichen Einheit (legalUnitAdditionalData) sind folgende Daten enthalten:

- **UID-spezifische Zusatzmerkmale:** z.B. NOGA-Code, Datum des Handelsregistereintrags;
- **Zusätzliche Lokalisierungsadresse** (AdditionalLocationAddress): Die rechtliche Einheit kann optional eine zusätzliche Lokalisierungsadresse aufweisen;
- **Andere Register** (otherRegister): Die rechtliche Einheit kann Beziehungen zu mehreren anderen Registern haben (z.B. Handelsregister, MWST-Register etc.);
- **Person Einzelunternehmen** (soleProprietorshipPerson): Bei Einzelunternehmen stehen rechtliche Einheiten in Beziehung zu einer natürlichen Person. Da diese Beziehung dem BFS nicht immer bekannt ist, ist sie mit Beziehung «0..1» angegeben;
- **Ausländisches Unternehmen** (foreignOrganisationInformation): Für im UID-Register geführte rechtliche Einheiten mit Hauptsitz im Ausland werden optional zusätzliche Angaben geführt.

2.2 Rechtliche Haupt- und Nebeneinheit (Hauptsitz und Zweigniederlassung)

Eine Einheit mit Rechtsform «0151 = Zweigniederlassung»³ erhält immer eine eigene UID. Sie wird als rechtliche Nebeneinheit geführt und verweist zusätzlich immer auch auf die UID der rechtlichen Haupteinheit (siehe Kapitel 3.1.2). In den Zusatzmerkmalen der rechtlichen Einheit wird vermerkt, ob es sich bei der Einheit um eine rechtliche Haupt- oder Nebeneinheit handelt (siehe Kapitel 4.2.1).

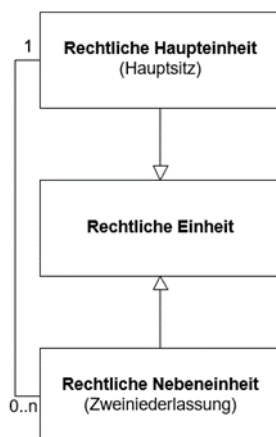


Abbildung 2: Rechtliche Haupt- und Nebeneinheit (Hauptsitz und Zweigniederlassung)

³ Siehe Kapitel 3.1.8 zur Codierung der Rechtsformen.

2.3 Mehrwertsteuerpflicht von rechtlichen Einheiten

Ist ein Unternehmen mehrwertsteuerpflichtig und hat eine oder mehrere im Handelsregister eingetragene Zweigniederlassungen, so sind diese Zweigniederlassungen über die rechtliche Haupteinheit (Hauptsitz) mehrwertsteuerpflichtig. Der Status des Mehrwertsteuerregistereintrags ist bei der Zweigniederlassung „leer“. Als «UID der Mehrwertsteuerpflicht» wird die UID des Hauptsitzes angegeben (siehe Kapitel 4.1.5).

Ein Sonderfall ist die MWST-Gruppe. Im UID-Register wird eine MWST-Gruppe erfasst, wenn mehrere rechtliche Haupt- und Nebeneinheiten mit derselben MWST-Nummer abrechnen. Die MWST-Gruppe ist als fiktive rechtliche Einheit zu betrachten. Bei rechtlichen Einheiten, die zu einer MWST-Gruppe gehören, ist der Status des Mehrwertsteuerregistereintrags «leer». Es wird jedoch als «UID der Mehrwertsteuerpflicht» die UID der MWST-Gruppe angegeben (siehe Kapitel 4.1.5).

3 Spezifikation – Unternehmensstammdaten des BUR

Die Spezifikationen beschreiben die betroffenen Daten formal. Die formale Definition verwendet die Syntax von XML-Schema und JSON-Schema. Die vollständigen Schemas können über die eCH-Website heruntergeladen werden: <http://www.ech.ch/xmlns/eCH-00108/6>.

Wie in [eCH-0018] gefordert sind die Daten in "UTF-8" zu kodieren.

3.1 Stammdaten rechtliche Einheit – legalUnitMasterData

In diesem Element werden die Stammdaten der rechtlichen Einheit geführt. Es werden folgende Merkmale ausgetauscht:

- UID der rechtlichen Einheit (optional) – uid;
- UID der rechtlichen Haupteinheit (optional) – mainUid;
- Name der rechtlichen Einheit (zwingend) – name;
- Zusatzname der rechtlichen Einheit (optional) – additionalName;
- Übersetzungen des Namens der rechtlichen Einheit (optional) – translatedName;
- Status der rechtlichen Einheit (optional) – status;
- Statusdatum der rechtlichen Einheit (optional) – statusDate;
- Rechtsform (zwingend) – legalForm;
- Hauptadresse der rechtlichen Einheit (zwingend) – mainAddress, siehe Kapitel 5.1;
- Zusätzliche Postfachadresse der rechtlichen Einheit (optional) – additionalPostOfficeBoxAddress, siehe Kapitel 5.2.

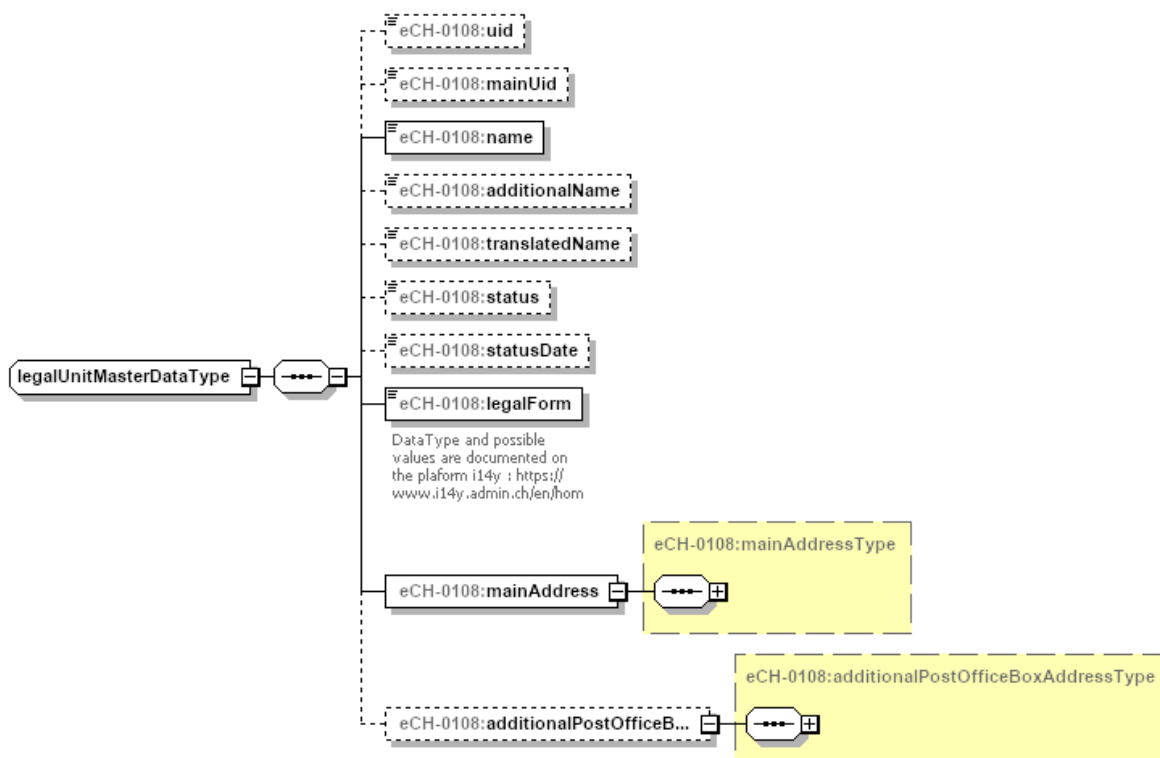


Abbildung 3: Stammdaten rechtliche Einheit – legalUnitMasterData

3.1.1 UID der rechtlichen Einheit – uid

Der numerische Teil der UID umfasst insgesamt neun Ziffern. Bei der letzten Ziffer handelt es sich um eine Prüfziffer. Die Prüfziffer wird nach dem Modulo11 berechnet.

Austauschformat:

token (XML) / string (JSON)
minLength: 12
maxLength: 12
pattern: CHE[1-9]{1}[0-9]{8}

3.1.2 UID der rechtlichen Haupteinheit – mainUid

Falls es sich bei der rechtlichen Einheit um eine Zweigniederlassung handelt, sind «mainUid» und «uid» nicht identisch.

Austauschformat:

token (XML) / string (JSON)
minLength: 12
maxLength: 12
pattern: CHE[1-9]{1}[0-9]{8}

3.1.3 Name der rechtlichen Einheit – name

Freitext von maximal 255 Zeichen.

Austauschformat:

token (XML) / string (JSON)
minLength: 1
maxLength: 255

3.1.4 Zusatzname der rechtlichen Einheit – additionalName

Freitext von maximal 255 Zeichen.

Der Zusatzname bietet z.B. Angaben zum Beruf oder Unternehmen (Anwalt, Liegenschaftsverwaltung, Treuhand, Name der Arztpraxis etc.).

Austauschformat:

token (XML) / string (JSON)
minLength: 1
maxLength: 255

3.1.5 Übersetzungen des Namens der rechtlichen Einheit – translatedName

Alle Übersetzungen werden im selben Feld geführt.

Austauschformat:

token (XML) / string (JSON)

minLength: 1

maxLength: 255

3.1.6 Status der rechtlichen Einheit – status

Der Status der rechtlichen Einheit wird von den Verwaltungsstellen (Partnern) festgelegt, welche die Einheit in ihren Registern führen. Er ist «aktiv» oder «gelöscht». Im Datenaustausch (XML, JSON) ist der englische Begriff zu nutzen:

- aktiv = **active**
- gelöscht = **deleted**

Austauschformat:

token (XML) / string (JSON)

3.1.7 Statusdatum der rechtlichen Einheit – statusDate

Datum der letzten Änderung des Status der rechtlichen Einheit.

Austauschformat:

date

3.1.8 Rechtsform – legalForm

Die Codierung der Rechtsform ist vierstellig. Die ersten zwei Ziffern von «01» bis «04» erlauben eine übergeordnete Einteilung der Rechtsformen. Die Codierung «01» entspricht den Rechtsformen, die von den Handelsregistern verwendet werden. Die Codierung «02» gilt für Rechtsformen von öffentlich-rechtlichen Einheiten, welche nicht im Handelsregister eingeschrieben sind. Alle verbleibenden Rechtsformen ohne Handelsregister entsprechen der Codierung «03». Schliesslich wird die Codierung «04» für ausländische Einheiten verwendet. Anhand der letzten zwei Ziffern des vierstelligen Codes wird die explizite Rechtsform zugeordnet.

Beispiel «Rechtsform = 0106»: Über die ersten zwei Ziffern «01» wird ersichtlich, dass diese Rechtsform im schweizerischen Handelsregister angewendet wird. Die letzten zwei Ziffern «06» entsprechen der Rechtsform «Aktiengesellschaft».

Die gesamte CodeList steht auf der [I14Y-Interoperabilitätsplattform](#) des BFS zur Verfügung.

Austauschformat:

token (XML) / string (JSON)

minLength: 4

maxLength: 4

pattern: [0-9]{4}

3.2 Stammdaten örtliche Einheit – localUnitMasterData

In diesem Element werden die Stammdaten der örtlichen Einheit geführt. Es werden folgende Merkmale ausgetauscht:

- BUR-Nummer der örtlichen Einheit (optional) – uid;
- UID der rechtlichen Haupteinheit (optional) – mainUid;
- Name der örtlichen Einheit (zwingend) – name;
- Zusatzname der örtlichen Einheit (optional) – additionalName;
- Status der örtlichen Einheit (optional) – status;
- statusDate der örtlichen Einheit (optional) – statusDate;
- Grössenklasse nach Beschäftigung in Vollzeitäquivalenten (optional) – sizeClassFte;
- E-Mail-Adresse der örtlichen Einheit (optional) – email;
- Internetadresse der örtlichen Einheit (optional) – website;
- NOGA-Code der örtlichen Einheit (optional) – nogaCode;
- NOGA-Code-Version der örtlichen Einheit (optional) – nogaVersion;
- Beschreibung der Aktivität der örtlichen Einheit (optional) – activityDescription;
- Hauptadresse der örtlichen Einheit (zwingend) – mainAddress, siehe Kapitel 5.1;
- Zusätzliche Lokalisierungsadresse der örtlichen Einheit (optional) – additionalLocationAddress, siehe Kapitel 5.3;
- Zusätzliche Postfachadresse der örtlichen Einheit (optional) – additionalPostOfficeBoxAddress, siehe Kapitel 5.2.

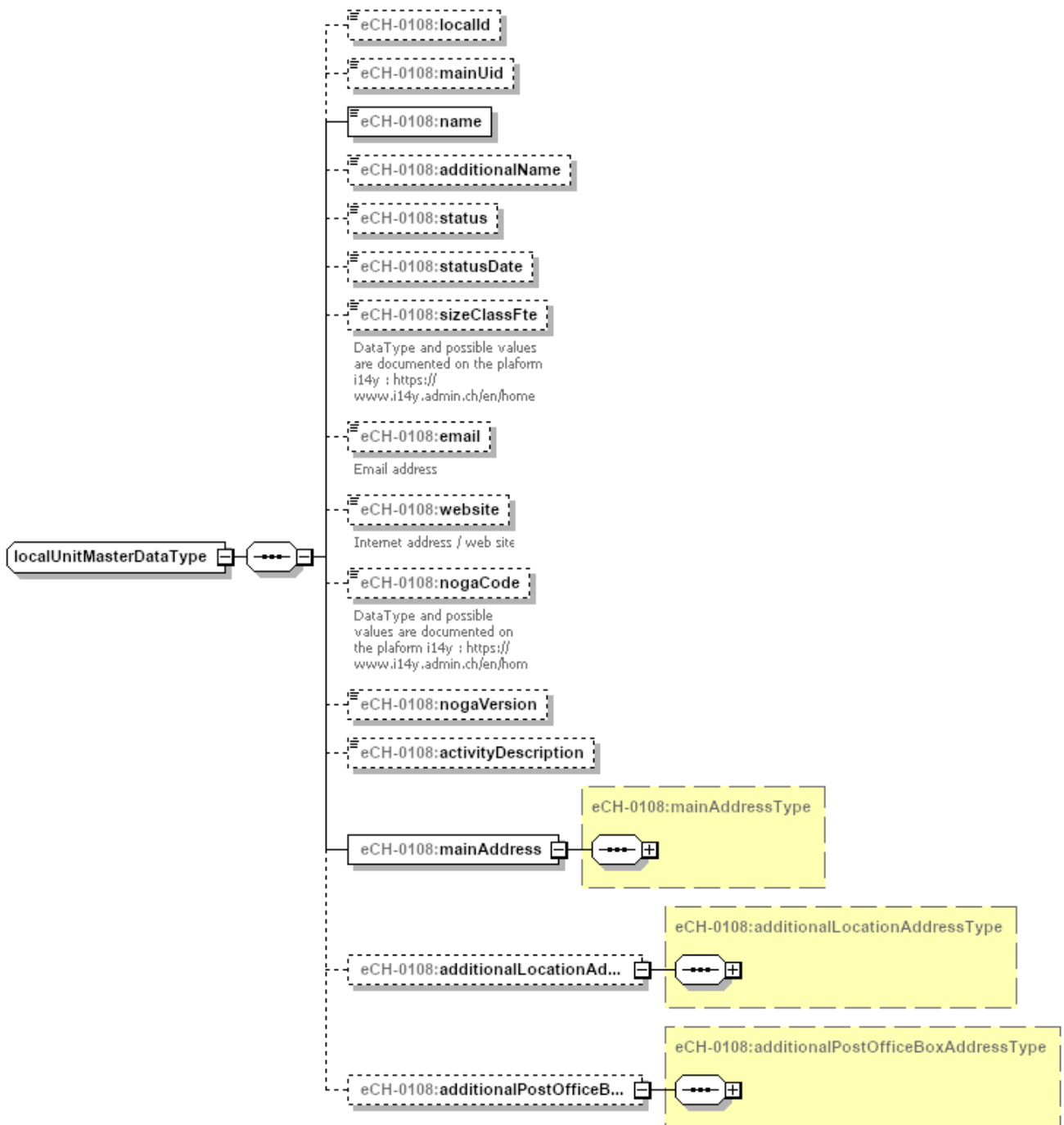


Abbildung 4: Stammdaten örtliche Einheit – localUnitMasterData

3.2.1 BUR-Nummer der örtlichen Einheit – localId

BUR-Nummer zur Identifikation der örtlichen Einheit.

Austauschformat:

token (XML) / string (JSON)
minLength: 9
maxLength: 9
pattern: [A-B][1-9]{1}[0-9]{7}

3.2.2 UID der rechtlichen Haupteinheit – mainUid

UID der rechtlichen Haupteinheit, welche der örtlichen Einheit übergeordnet ist.

Austauschformat:

token (XML) / string (JSON)
minLength: 12
maxLength: 12
pattern: CHE[1-9]{1}[0-9]{8}

3.2.3 Name der örtlichen Einheit – name

Austauschformat:

token (XML) / string (JSON)
minLength: 1
maxLength: 255

3.2.4 Zusatzname der örtlichen Einheit – additionalName

Austauschformat:

token (XML) / string (JSON)
minLength: 1
maxLength: 255

3.2.5 Status der örtlichen Einheit – status

Der Status der örtlichen Einheit wird von den Verwaltungsstellen (Partnern) festgelegt, welche die Einheit in ihren Registern führen. Er ist «aktiv» oder «gelöscht». Im Datenaustausch (XML, JSON) ist der englische Begriff zu nutzen:

- aktiv = **active**
- gelöscht = **deleted**

Austauschformat:

token (XML) / string (JSON)

3.2.6 statusDate der örtlichen Einheit – statusDate

Datum der letzten Änderung des Status der örtlichen Einheit.

Austauschformat:

date

3.2.7 Grössenklasse nach Beschäftigung in Vollzeitäquivalenten – sizeClassFte

Die Grössenklasse nach Beschäftigung in Vollzeitäquivalenten (VZÄ) ermöglicht eine Gruppierung der örtlichen Einheiten nach ihrer Grösse. Die Beschäftigung in VZÄ ergibt sich aus der Umrechnung des Arbeitsvolumens (gemessen in Beschäftigten oder Arbeitsstunden) in Vollzeitstellen.

Die CodeList steht auf der [I14Y-Interoperabilitätsplattform](#) des BFS zur Verfügung.

Austauschformat:

integer

minimum: 1

maximum: 12

3.2.8 E-Mail-Adresse der örtlichen Einheit – email

Austauschformat:

token (XML) / string (JSON)

maxLength: 100

pattern: [A-Za-zäöüÄÖÜàáâãäåæçèéêëìíîïðñòóôõøùúýþÿ0-9!#-"\+|/=?\^_`{-~]+(\.[A-Za-zäöüÄÖÜàáâãäåæçèéêëìíîïðñòóôõøùúýþÿ0-9!#-"\+|/=?\^_`{-~})*@[A-Za-zäöüÄÖÜàáâãäåæçèéêëìíîïðñòóôõøùúýþÿ0-9!#-"\+|/=?\^_`{-~]+(\.[A-Za-zäöüÄÖÜàáâãäåæçèéêëìíîïðñòóôõøùúýþÿ0-9!#-"\+|/=?\^_`{-~})*

3.2.9 Internetadresse der örtlichen Einheit – website

Austauschformat:

token (XML) / string (JSON)

maxLength: 100

pattern: https?://[a-zA-Z0-9\.-]+\.[a-zA-Z]{2,4}(\S*)?

3.2.10 NOGA-Code der örtlichen Einheit – nogaCode

NOGA-Code der örtlichen Einheit gemäss der fünften Ebene der Allgemeinen Systematik der Wirtschaftszweige (NOGA).

Die CodeList steht auf der [I14Y-Interoperabilitätsplattform](#) des BFS zur Verfügung.

Austauschformat:

token (XML) / string (JSON)

minLength: 6

maxLength: 6

pattern: [0-9]{6}

3.2.11 NOGA-Code-Version der örtlichen Einheit – nogaVersion

Austauschformat:

token (XML) / string (JSON)

minLength: 1

maxLength: 100

3.2.12 Beschreibung der Aktivität der örtlichen Einheit – activityDescription

Beschreibung der wirtschaftlichen Tätigkeit der örtlichen Einheit.

Austauschformat:

token (XML) / string (JSON)

minLength: 1

maxLength: 10000

4 Spezifikation – Rechtliche Einheit des UID-Registers

Das Root-Element «legalUnit» entspricht der rechtlichen Einheit, die im UID-Register geführt wird. Darin enthalten sind:

- Kernmerkmale rechtliche Einheit (zwingend) – legalUnitKeyData;
- Zusatzmerkmale rechtliche Einheit (optional) – legalUnitAdditionalData.

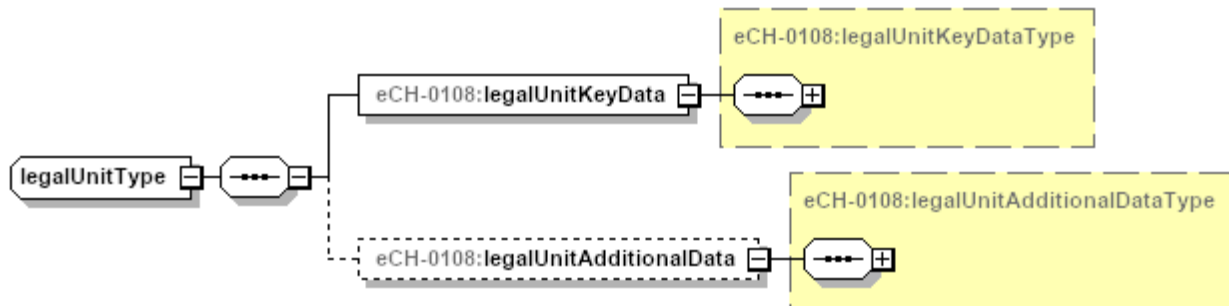


Abbildung 5: Rechtliche Einheit – legalUnit

4.1 Kernmerkmale rechtliche Einheit – legalUnitKeyData

In diesem Element werden die Kernmerkmale der rechtlichen Einheit geführt. Es werden folgende Merkmale ausgetauscht:

- Status des Eintrags im Handelsregister (optional) – commercialRegisterStatus;
- Status des Eintrags im MWST-Register (optional) – vatRegisterStatus;
- Beginn der Mehrwertsteuerpflicht (optional) – vatStartOfObligation;
- Ende der Mehrwertsteuerpflicht (optional) – vatEndOfObligation;
- UID der Mehrwertsteuerpflicht (optional) – vatUId;
- Legal Entity Identifier (LEI) (optional) – lei;
- Status des Eintrags im GLEIF-Register (optional) – leiRegisterRelationStatus;
- Stammdaten der rechtlichen Einheit (zwingend) – legalUnitMasterData, siehe Kapitel 3.1.

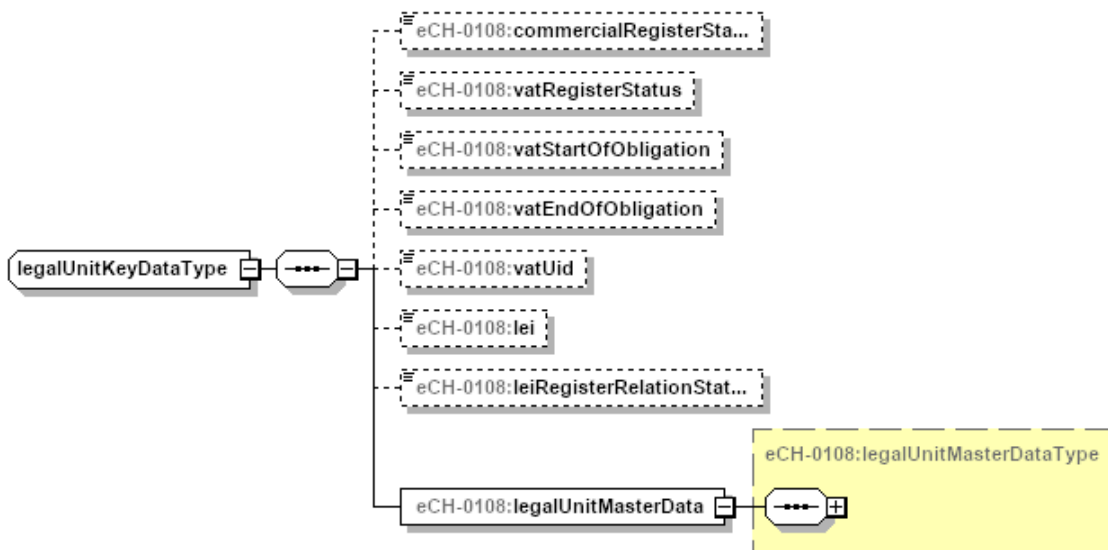


Abbildung 6: Kernmerkmale rechtliche Einheit – legalUnitKeyData

4.1.1 Status des Eintrags im Handelsregister – commercialRegisterStatus

Status des Handelsregistereintrags der rechtlichen Einheit. Er ist «aktiv», «gelöscht» oder «nicht eingetragen». Im Datenaustausch (XML, JSON) ist der englische Begriff zu nutzen:

- aktiv = **active**
- gelöscht = **deleted**
- nicht eingetragen = **noRelation**

Austauschformat:

token (XML) / string (JSON)

4.1.2 Status des Eintrags im MWST-Register – vatRegisterStatus

Status des Mehrwertsteuerregistereintrags der rechtlichen Einheit. Er ist «aktiv», «gelöscht» oder «nicht eingetragen». Im Datenaustausch (XML, JSON) ist der englische Begriff zu nutzen:

- aktiv = **active**
- gelöscht = **deleted**
- nicht eingetragen = **noRelation**

Austauschformat:

token (XML) / string (JSON)

4.1.3 Beginn der Mehrwertsteuerpflicht – vatStartOfObligation

Datum des Beginns der Mehrwertsteuerpflicht der rechtlichen Einheit.

Austauschformat:

date

4.1.4 Ende der Mehrwertsteuerpflicht – vatEndOfObligation

Datum des Endes der Mehrwertsteuerpflicht der rechtlichen Einheit.

Austauschformat:

date

4.1.5 UID der Mehrwertsteuerpflicht – vatUid

UID unter welcher die rechtliche Einheit mehrwertsteuerpflichtig ist (siehe Kapitel 2.3).

Austauschformat:

token (XML) / string (JSON)

minLength: 12

maxLength: 12

pattern: CHE[1-9]{1}[0-9]{8}

4.1.6 Legal Entity Identifier (LEI) – lei

Das BFS vergibt via LEI-Schweiz (www.lei.admin.ch) den Legal Entity Identifier (LEI). Der LEI ist ein eindeutiger und weltweit gültiger Identifikator von Rechtsträgern, die an Finanztransaktionen beteiligt sind.

Weitere Informationen zum LEI: <https://www.gleif.org/de>.

Austauschformat:

token (XML) / string (JSON)

minLength: 20

maxLength: 20

4.1.7 Status des Legal Entity Identifier (LEI) – leiRegisterRelationStatus

Status des LEI gemäss Vorgaben der Global Legal Entity Identifier Foundation (GLEIF):

- **ISSUED**
- **DUPLICATE**
- **LAPSED**
- **MERGED**
- **RETIRED**
- **ANNULLED**
- **CANCELLED**

Austauschformat:

token (XML) / string (JSON)

4.2 Zusatzmerkmale rechtliche Einheit – legalUnitAdditionalData

In diesem Element werden die Zusatzmerkmale der rechtlichen Einheit geführt. Es werden folgende Merkmale ausgetauscht:

- Typ der rechtlichen Einheit (optional) – legalUnitType;
- Datum der ersten Registrierung (optional) – firstRegistrationDate;
- Status der Veröffentlichung der UID-Daten (optional) – PublicStatus;
- Massgebende UID eines gelöschten Doppelseintrags (optional) – replacementUid;
- NOGA-Code der rechtlichen Einheit (optional) – nogaCode;
- NOGA-Code-Version der rechtlichen Einheit (optional) – nogaVersion;
- Beschreibung der Aktivität der rechtlichen Einheit (optional) – activityDescription;
- Lösungsgrund / Grund für Einstellung der Tätigkeit (optional) – cessationReason;
- Datum des Eintrags im Handelsregister (optional) – commercialRegisterActivationDate;
- Datum der Löschung im Handelsregister (optional) – commercialRegisterCessationDate;
- Andere Register (optional) – otherRegister;
- Person Einzelunternehmen (optional) – soleProprietorshipPerson;
- E-Mail-Adresse der rechtlichen Einheit (optional) – email;
- Internetadresse der rechtlichen Einheit (optional) – website;
- Korrespondenzsprache (optional) – correspondenceLanguage;
- Zusätzliche Lokalisierungsadresse der rechtlichen Einheit (optional) – additionalLocationAddress, siehe 5.3;
- Informationen ausländisches Unternehmen (optional) – foreignOrganisationInformation.

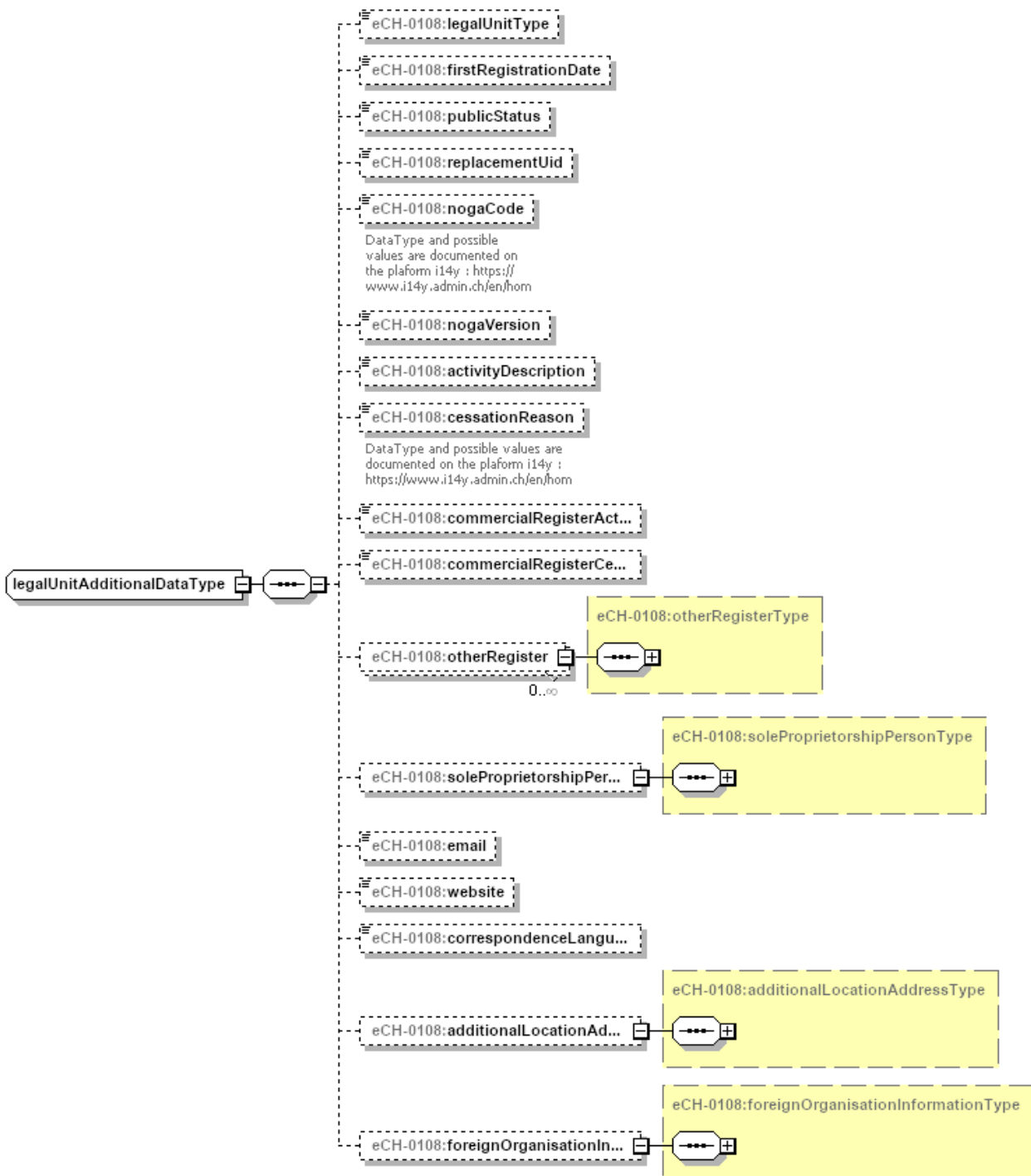


Abbildung 7: Zusatzmerkmale rechtliche Einheit – legalUnitAdditionalDataType

4.2.1 Typ der rechtlichen Einheit – **legalUnitType**

Der Typ der rechtlichen Einheit spezifiziert, ob es sich bei der rechtlichen Einheit um eine rechtliche Haupteinheit oder eine rechtliche Nebeneinheit handelt. Im Datenaustausch (XML, JSON) ist der englische Begriff zu nutzen:

- Haupteinheit = **mainLegalUnit**
- Nebeneinheit = **branchLegalUnit**

Austauschformat:

token (XML) / string (JSON)

4.2.2 Erstes Eintragsdatum der rechtlichen Einheit – **firstRegistrationDate**

Datum der ersten Eintragung in den Unternehmensregistern des BFS.

Austauschformat:

date

4.2.3 Status der Veröffentlichung der UID-Daten – **PublicStatus**

Der Status der Veröffentlichung der UID-Daten gibt Auskunft darüber, ob die Kernmerkmale einer rechtlichen Einheit öffentlich zugänglich sind oder ob sie nur für die Verwaltung einsehbar sind. Im Datenaustausch (XML, JSON) ist der englische Begriff zu nutzen:

- öffentlich = **public**
- nicht öffentlich = **nonPublic**

4.2.4 Massgebende UID eines gelöschten Doppeleintrags – **replacementUid**

Bei einem versehentlich entstandenen Doppeleintrag wird in diesem Merkmal die korrekte UID der rechtlichen Einheit eingetragen. In diesem Fall ist der angegebene Lösungsgrund der rechtlichen Einheit zwingend «9 – Doppeleintrag».⁴

Austauschformat:

token (XML) / string (JSON)

minLength: 12

maxLength: 12

pattern: CHE[1-9]{1}[0-9]{8}

⁴Siehe Kapitel 4.2.8 zur Codierung des Lösungsgrunds.

4.2.5 NOGA-Code der rechtlichen Einheit – nogaCode

NOGA-Code der rechtlichen Einheit gemäss der fünften Ebene der Allgemeinen Systematik der Wirtschaftszweige (NOGA).

Die CodeList steht auf der [I14Y-Interoperabilitätsplattform](#) des BFS zur Verfügung.

Austauschformat:

token (XML) / string (JSON)

minLength: 6

maxLength: 6

pattern: [0-9]{6}

4.2.6 NOGA-Code-Version der rechtlichen Einheit – nogaVersion

Austauschformat:

token (XML) / string (JSON)

minLength: 1

maxLength: 100

4.2.7 Beschreibung der Aktivität der rechtlichen Einheit – activityDescription

Beschreibung der wirtschaftlichen Tätigkeit der rechtlichen Einheit.

Austauschformat:

token (XML) / string (JSON)

minLength: 1

maxLength: 10000

4.2.8 Lösungsgrund / Grund für Einstellung der Tätigkeit – cessationReason

In diesem Merkmal werden die Gründe aufgeführt für die Löschung bzw. Einstellung der wirtschaftlichen Tätigkeit einer rechtlichen Einheit.

Die CodeList steht auf der [I14Y-Interoperabilitätsplattform](#) des BFS zur Verfügung.

Austauschformat:

token (XML) / string (JSON)

minLength: 1

maxLength: 10

4.2.9 Datum des Eintrags im Handelsregister – commercialRegisterActivationDate

Gilt nur, wenn die rechtliche Einheit im Handelsregister eingetragen ist.

Austauschformat:

date

4.2.10 Datum der Löschung im Handelsregister – commercialRegisterCessationDate

Gilt nur, wenn die rechtliche Einheit im Handelsregister eingetragen war.

Austauschformat:

date

4.2.11 Andere Register – otherRegister

Dieses Element enthält weiterführende Angaben von anderen, BFS-externen Registern. Es werden folgende Merkmale ausgetauscht:

- Identifikator-Präfix rechtliche Einheit im anderen Register (optional) – registerEntryIdPrefix;
- Identifikation des anderen Registers (zwingend) – registerId;
- Name des anderen Registers (optional) – registerName;
- Identifikator rechtliche Einheit im anderen Register (optional) – registerEntryId;
- Registrierungsstatus der rechtlichen Einheit im anderen Register (optional) – registerEntryStatus;
- Registrierungsdatum der rechtlichen Einheit im anderen Register (optional) – registrationDate;
- Angabe zuständiges Register (optional) – isResponsibleRegister.

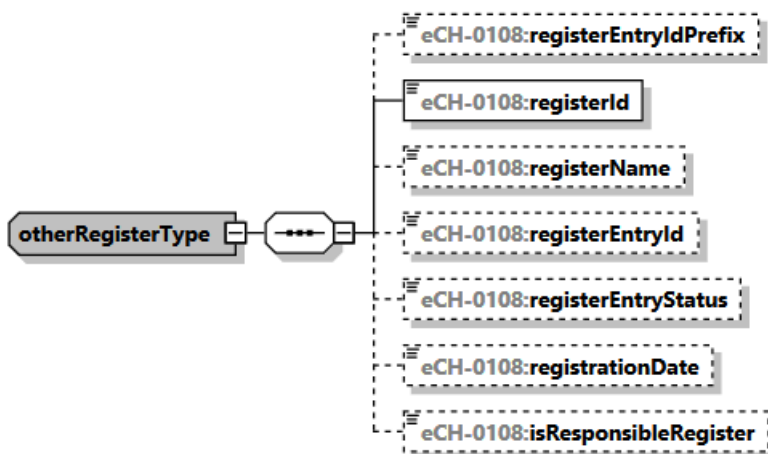


Abbildung 8: Andere Register – otherRegister

4.2.11.1 Identifikator-Präfix rechtliche Einheit im anderen Register – registerEntryIdPrefix

Präfix des Identifikators der rechtlichen Einheit im anderen Register. Dabei werden folgende Präfix unterschieden (inklusive Regeln für die Namensbildung):

- Weltweite Identifikatoren: WW.[Name Identifikator];
- EU-weite Identifikatoren: EU.[Name Identifikator];
- Bundesweite Identifikatoren: CH.[Name Identifikator];
- Kantonale Identifikatoren: CT.[Kantonskürzel].[Name Identifikator];
- Gemeinde-Identifikatoren: MU.[BFS-Gemeindenummer].[Name Identifikator].

Austauschformat:

token (XML) / string (JSON)

minLength: 1

maxLength: 10

4.2.11.2 Identifikation des anderen Registers – registerId

BFS-spezifischer Identifikator zur Identifikation des anderen Registers.

Austauschformat:

token (XML) / string (JSON)

minLength: 12

maxLength: 12

pattern: REG[1-9]{1}[0-9]{8}

4.2.11.3 Name des anderen Registers – registerName

token (XML) / string (JSON)

minLength: 1

maxLength: 255

4.2.11.4 Identifikator der rechtlichen Einheit im anderen Register – registerEntryId

token (XML) / string (JSON)

minLength: 1

maxLength: 36

4.2.11.5 Status der Registrierung der rechtlichen Einheit – registerEntryStatus

Status der Registrierung der rechtlichen Einheit im anderen Register. Er ist «aktiv», «gelöscht» oder «nicht eingetragen». Im Datenaustausch (XML, JSON) ist der englische Begriff zu nutzen:

- aktiv = **active**
- gelöscht = **deleted**
- nicht eingetragen = **noRelation**

Austauschformat:

token (XML) / string (JSON)

4.2.11.6 Registrierungsdatum der rechtlichen Einheit – registrationDate

Datum der Registrierung im anderen Register.

Austauschformat:

date

4.2.11.7 Angabe zur Zuständigkeit des Registers – isResponsibleRegister

Angabe, ob ein Register einer Verwaltungsstelle zuständige UID-Stelle für eine UID-Einheit ist.

Austauschformat:

boolean

4.2.12 Person Einzelunternehmen – soleProprietorshipPerson

Bei Einzelunternehmen stehen rechtliche Einheiten in Beziehung zu einer natürlichen Person. Dieses Element enthält weiterführende Angaben zu dieser Person. Es werden folgende Merkmale ausgetauscht:

- AHV-Nummer (optional) – socialSecurityNumber;
- Vorname (zwingend) – firstName;
- Nachname (zwingend) – lastName;
- Geburtsdatum (optional) – birthDate;
- Todesdatum (optional) – deathDate.

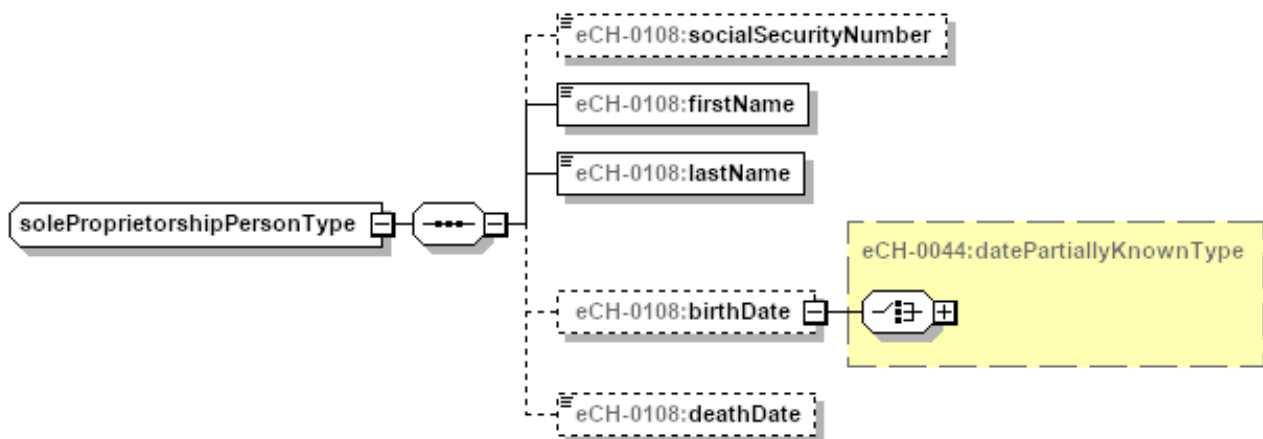


Abbildung 9: Person Einzelunternehmen – soleProprietorshipPerson

4.2.12.1 AHV-Nummer – socialSecurityNumber

AHV-Nummer der Person, welche mit dem Einzelunternehmen verbunden ist.

Austauschformat:

Siehe «eCH-0044:vnType»

4.2.12.2 Vorname – firstName

Vorname(n) der Person, welche mit dem Einzelunternehmen verbunden ist.

Austauschformat:

token (XML) / string (JSON)

minLength: 1

maxLength: 100

4.2.12.3 Nachname – lastName

Nachname der Person, welche mit dem Einzelunternehmen verbunden ist.

Austauschformat:

token (XML) / string (JSON)

minLength: 1

maxLength: 100

4.2.12.4 Geburtsdatum – birthDate

Geburtsdatum der Person, welche mit dem Einzelunternehmen verbunden ist. Es kann in einem der drei nachfolgenden Formate übergeben werden:

- JahrMonatTag
- JahrMonat
- Jahr

Austauschformat:

Siehe «eCH-0044:datePartiallyKnownType»

4.2.12.5 Todesdatum – deathDate

Todesdatum der Person, welche mit dem Einzelunternehmen verbunden ist.

Austauschformat:

date

4.2.13 E-Mail-Adresse der rechtlichen Einheit – email

Austauschformat:

token (XML) / string (JSON)

maxLength: 100

pattern: [A-Za-zäöüÄÖÜàáâãäåæçèéêëìíîïðñòóôõøùúýþÿ0-9!#-"*+|-/=?\^_`{-~}]+(\.[A-Za-zäöüÄÖÜàáâãäåæçèéêëìíîïðñòóôõøùúýþÿ0-9!#-"*+|-/=?\^_`{-~}+)*@[A-Za-zäöüÄÖÜàáâãäåæçèéêëìíîïðñòóôõøùúýþÿ0-9!#-"*+|-/=?\^_`{-~}]+(\.[A-Za-zäöüÄÖÜàáâãäåæçèéêëìíîïðñòóôõøùúýþÿ0-9!#-"*+|-/=?\^_`{-~}+)*

4.2.14 Internetadresse der rechtlichen Einheit – website

Austauschformat:

token (XML) / string (JSON)

maxLength: 100

pattern: https?://[a-zA-Z0-9\.-]+\.[a-zA-Z]{2,4}(\/*)?

4.2.15 Korrespondenzsprache – `correspondenceLanguage`

Korrespondenzsprache der rechtlichen Einheit. Sie kann «Deutsch», «Französisch», «Italienisch», «Rätoromanisch» oder «Englisch» sein. Im Datenaustausch (XML, JSON) sind die Abkürzungen zu nutzen:

- Deutsch = **DE**
- Französisch = **FR**
- Italienisch = **IT**
- Rätoromanisch = **RM**
- Englisch = **EN**

4.2.16 Ausländisches Unternehmen – `foreignOrganisationInformation`

Dieses Element enthält weiterführende Informationen zu Unternehmen mit Sitz im Ausland. Abhängig von der Rechtsform⁵ kann im UID-Register in folgenden Fällen eine Verbindung mit einem ausländischen Unternehmen hergestellt werden:

- Zweigniederlassung eines ausländischen Unternehmens (0111);
- Betriebsstätte oder Schweizer Vertretung eines ausländischen Unternehmens (0312);
- Ausländisches Unternehmen (0441).

Es werden folgende Merkmale ausgetauscht:

- Ausländische Register (optional) – `foreignRegister`;
- Name des ausländischen Unternehmens (zwingend) – `name`;
- Andere Namen des ausländischen Unternehmens (optional) – `otherName`;
- Ausländische Adresse (zwingend) – `foreignAddress`, siehe Kapitel 5.5;
- NACE-Code des ausländischen Unternehmens (optional) – `NACECode`;
- ISIC-Code des ausländischen Unternehmens (optional) – `ISICCode`;
- Name der ausländischen Rechtsform (optional) – `foreignLegalFormName`;
- Code der ausländischen Rechtsform (optional) – `foreignLegalFormCode`;
- Qualifizierung des Eintrags (optional) – `qualification`.

⁵ Siehe Kapitel 3.1.8 zur Codierung der Rechtsformen.

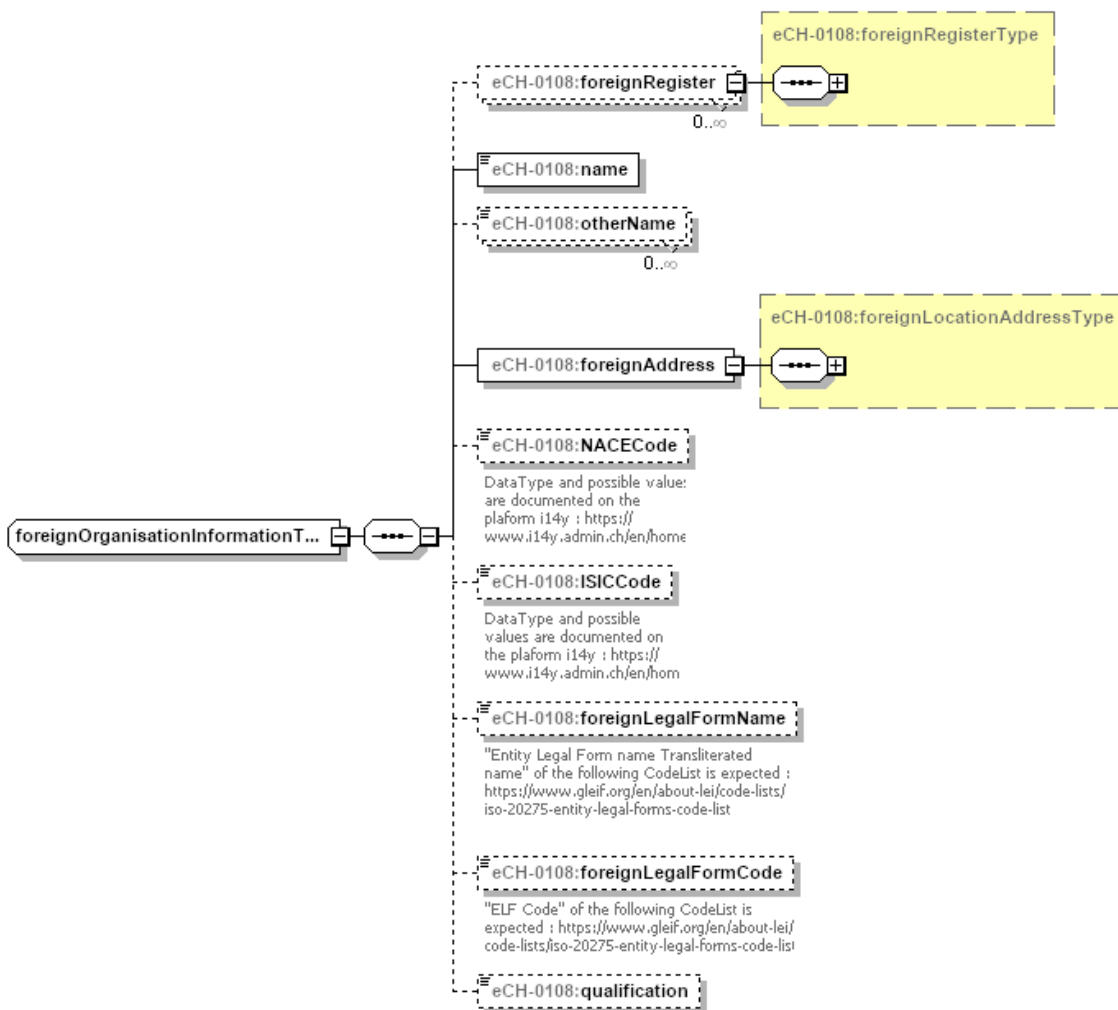


Abbildung 10: Ausländisches Unternehmen – foreignOrganisationInformation

4.2.16.1 Ausländische Register – foreignRegister

Dieses Element enthält weiterführende Angaben zum Unternehmenseintrag im ausländischen Register. Es werden folgende Merkmale ausgetauscht:

- Identifikation des ausländischen Registers (optional) – foreignRegisterId;
- Name des ausländischen Registers (zwingend) foreignRegisterName;
- Identifikator des Unternehmens im ausländischen Register (optional) – foreignRegisterEntryId;
- Registrierungsstatus ausländisches Unternehmen (optional) – foreignRegisterEntryStatus;
- Registrierungsdatum ausländisches Unternehmen (optional) – registrationDate.

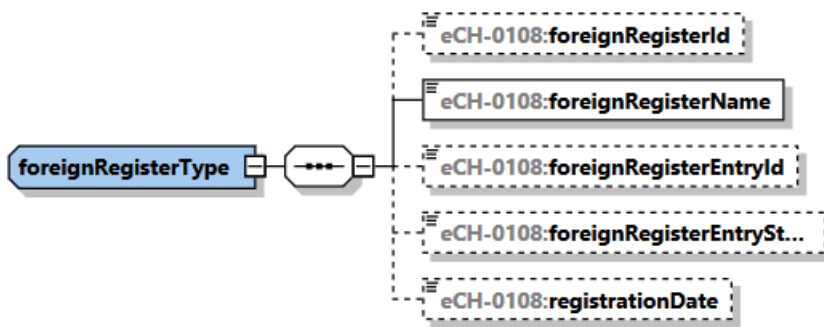


Abbildung 11: Ausländische Register – foreignRegister

4.2.16.1.1 Identifikation des ausländischen Registers – foreignRegisterId

BFS-spezifischer Identifikator zur Identifikation des ausländischen Registers.

Austauschformat:

token (XML) / string (JSON)
 minLength: 1
 maxLength: 255

4.2.16.1.2 Name des ausländischen Registers – foreignRegisterName

Austauschformat:

token (XML) / string (JSON)
 minLength: 1
 maxLength: 255

4.2.16.1.3 Identifikator Unternehmen im ausländischen Register – foreignRegisterEntryId

Austauschformat:

token (XML) / string (JSON)
 minLength: 1
 maxLength: 36

4.2.16.1.4 Registrierungsstatus ausländisches Unternehmen – foreignRegisterEntryStatus

Der Registrierungsstatus ist «aktiv», «gelöscht» oder «nicht eingetragen». Im Datenaustausch (XML, JSON) ist der englische Begriff zu nutzen:

- aktiv = **active**
- gelöscht = **deleted**
- nicht eingetragen = **noRelation**

Austauschformat:

token (XML) / string (JSON)

4.2.16.1.5 Registrierungsdatum ausländisches Unternehmen – registrationDate

Registrierungsdatum des ausländischen Unternehmens im ausländischen Register.

Austauschformat:

date

4.2.16.2 Name des ausländischen Unternehmens – name

Freitext von maximal 255 Zeichen.

Austauschformat:

token (XML) / string (JSON)

minLength: 1

maxLength: 255

4.2.16.3 Andere Namen des ausländischen Unternehmens – otherName

Freitext von maximal 255 Zeichen.

Austauschformat:

token (XML) / string (JSON)

minLength: 1

maxLength: 255

4.2.16.4 NACE-Code des ausländischen Unternehmens – NACECode

Identifikation des Wirtschaftszweigs des ausländischen Unternehmens. Vierstelliger Code gemäss der Allgemeinen Systematik der Wirtschaftszweige (NOGA).

Die CodeList steht auf der [I14Y-Interoperabilitätsplattform](#) des BFS zur Verfügung.

Austauschformat:

token (XML) / string (JSON)

minLength: 4

maxLength: 4

pattern: [0-9]{4}

4.2.16.5 ISIC-Code des ausländischen Unternehmens – ISICCode

Identifikation des Wirtschaftszweigs des ausländischen Unternehmens. Zweistelliger Code gemäss der Allgemeinen Systematik der Wirtschaftszweige (NOGA).

Die CodeList steht auf der [I14Y-Interoperabilitätsplattform](#) des BFS zur Verfügung.

Austauschformat:

token (XML) / string (JSON)

minLength: 2

maxLength: 2

pattern: [0-9]{2}

4.2.16.6 Name der ausländischen Rechtsform – foreignLegalFormName

Name der ausländischen Rechtsform des ausländischen Unternehmens.

Austauschformat:

token (XML) / string (JSON)

minLength: 1

maxLength: 255

4.2.16.7 Code der ausländischen Rechtsform – foreignLegalFormCode

Ausländischer Rechtsformcode des Unternehmens nach der [Liste ISO 20275](#).

token (XML) / string (JSON)

minLength: 4

maxLength: 4

pattern: [A-Z0-9]{4}

4.2.16.8 Qualität des Eintrags – qualification

Die Zuverlässigkeit der Informationen zu ausländischen Unternehmen ist unterschiedlich. Um einen Hinweis auf die Datenqualität zu geben, werden die Daten unterschiedlich eingestuft.

Nachfolgende Werte sind möglich:

- **ENTITY_SUPPLIED_ONLY:**
Das BFS hat nur Informationen des ausländischen Unternehmens selbst erhalten. Eine Verifizierung der Daten ist nicht möglich.
- **PARTIALLY_CORROBORATED:**
Dem BFS ist bekannt, in welchem ausländischen Register und mit welchem Identifikator das Unternehmen geführt wird. Eine Verifizierung der Daten ist jedoch nicht möglich.
- **FULLY_CORROBORATED:**
Alle Daten des ausländischen Unternehmens konnten von offiziellen und öffentlichen Quellen validiert werden.

Austauschformat:

token (XML) / string (JSON)

5 Spezifikation – Adressen rechtlicher und örtlicher Einheiten

In diesem Kapitel werden die Adressen rechtlicher und örtlicher Einheiten sowie diejenigen von ausländischen Unternehmen beschrieben.

5.1 Hauptadresse – mainAddress

In diesem Element wird die Hauptadresse in Form einer Lokalisierungsadresse geführt. Es werden folgende Merkmale ausgetauscht:

- Adresszeile «c/o» (optional) – careOfAddressLine;
- Adresszeile «Ergänzung» (optional) – complementAddressLine;
- Post-Zustellbarkeitsstatus (optional) – postDeliverabilityStatus;
- Prüfungsdatum Post-Zustellbarkeitsstatus (optional) – postDeliverabilityCheckDate;
- Details Lokalisierungsadresse (zwingend) – locationAddressDetails, siehe Kapitel 5.4.

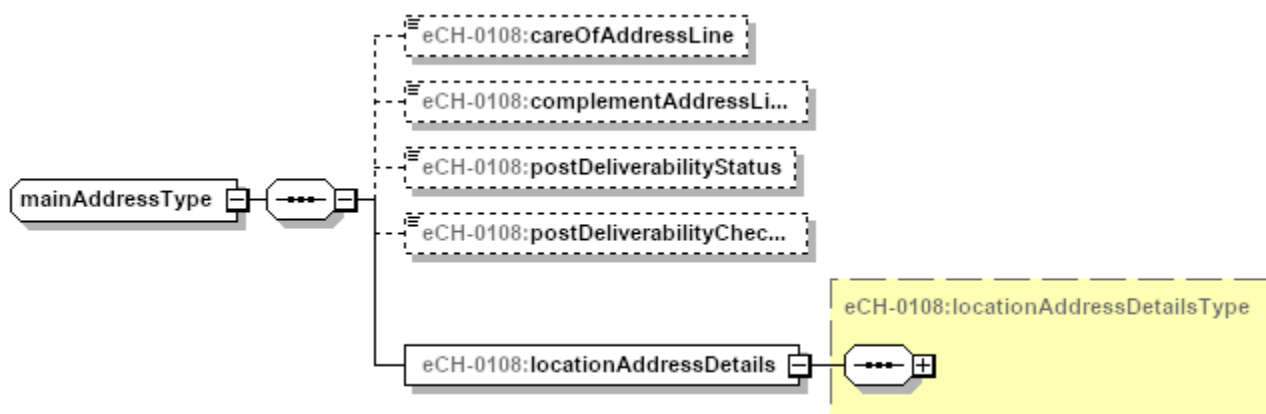


Abbildung 12: Hauptadresse – mainAddress

5.1.1 Adresszeile «c/o» – careOfAddressLine

Adresszeile «c/o» der Hauptadresse.

Austauschformat:

token (XML) / string (JSON)

minLength: 1

maxLength: 150

5.1.2 Adresszeile «Ergänzung» – complementAddressLine

Adresszeile «Ergänzung» der Hauptadresse.

Austauschformat:

token (XML) / string (JSON)

minLength: 1

maxLength: 200

5.1.3 Post-Zustellbarkeitsstatus – `postDeliverabilityStatus`

Die Adressen der Einheiten in den Unternehmensregistern des BFS werden regelmässig mit dem Adressregister der Post abgeglichen. So wird geprüft, ob eine Adresse zustellbar ist.⁶ Daraus lässt sich ein Post-Zustellbarkeitsstatus mit den Werten «ungeprüft», «zustellbar» oder «nicht zustellbar» ableiten. Im Datenaustausch (XML, JSON) ist der englische Begriff zu nutzen:

- ungeprüft = **unchecked**
- zustellbar = **isDeliverable**
- nicht zustellbar = **isNotDeliverable**

Austauschformat:

token (XML) / string (JSON)

5.1.4 Prüfungsdatum Post-Zustellbarkeitsstatus – `postDeliverabilityCheckDate`

Datum der letzten Prüfung des Post-Zustellbarkeitsstatus einer Adresse.

Austauschformat:

date

5.2 Zusätzliche Postfachadresse – `additionalPostOfficeBoxAddress`

In diesem Element kann eine zusätzliche Adresse in Form einer Postfachadresse geführt werden. Es werden folgende Merkmale ausgetauscht:

- Adresskategorie (zwingend) – `addressCategory`;
- Adresszeile «zu Händen» (optional) – `attentionOfAddressLine`;
- Adresszeile «c/o» (optional) – `careOfAddressLine`;
- Adresszeile «Ergänzung» (optional) – `complementAddressLine`;
- Kantonskürzel (optional) – `cantonAbbreviation`;
- Land (zwingend) – `country`;
- Postfach (optional) – `postOfficeBoxNumber`;
- Ortschaft (zwingend) – `town`;
- Postleitzahl (zwingend) – `zipCode`;
- Post-Zustellbarkeitsstatus (optional) – `postDeliverabilityStatus` ;
- Prüfungsdatum Post-Zustellbarkeitsstatus (optional) – `postDeliverabilityCheckDate`.

⁶ Die Adressdaten der Post werden nicht übernommen, die Datenhoheit bleibt beim zuständigen Register.



Abbildung 13: Zusätzliche Postfachadresse – additionalPostOfficeBoxAddress

5.2.1 Adresskategorie – addressCategory

Die Adresskategorie kann die Werte «Korrespondenzadresse», «Handelsregisteradresse» oder «Liquidationsadresse» aufweisen. Im Datenaustausch (XML, JSON) ist der englische Begriff zu nutzen:

- Korrespondenzadresse = **correspondenceAddress**
- Handelsregisteradresse = **commercialRegisterAddress**
- Liquidationsadresse = **liquidationAddress**

5.2.2 Adresszeile «zu Händen» – attentionOfAddressLine

Adresszeile «zu Händen» der zusätzlichen Postfachadresse.

Austauschformat:

token (XML) / string (JSON)

minLength: 1

maxLength: 60

5.2.3 Adresszeile «c/o» – careOfAddressLine

Adresszeile «c/o» der zusätzlichen Postfachadresse.

Austauschformat:

token (XML) / string (JSON)

minLength: 1

maxLength: 150

5.2.4 Adresszeile «Ergänzung» – complementAddressLine

Adresszeile «Ergänzung» der zusätzlichen Postfachadresse.

Austauschformat:

token (XML) / string (JSON)

minLength: 1

maxLength: 200

5.2.5 Kantonskürzel – cantonAbbreviation

Kantonskürzel der zusätzlichen Postfachadresse.

Austauschformat:

Siehe «eCH-0007:cantonAbbreviationType».

5.2.6 Land – country

Land der zusätzlichen Postfachadresse.

Austauschformat:

Siehe «eCH-0008:countryNameShortType».

5.2.7 Postfach – postOfficeBoxNumber

Postfach der zusätzlichen Postfachadresse.

Austauschformat:

Integer

minimum: 0

maximum: 99999999

5.2.8 Ortschaft – town

Ortschaft der zusätzlichen Postfachadresse.

Austauschformat:

Siehe «eCH-0010:townType».

5.2.9 Postleitzahl – ZipCode

In diesem Element wird die Postleitzahl der zusätzlichen Postfachadresse geführt. Es werden folgende Merkmale ausgetauscht:

- Schweizer Postleitzahl – swissZipCode;
- Schweizer Postleitzahl-Zusatz – zipCodeAddOn;
- Ausländische Postleitzahl – foreignZipCode.

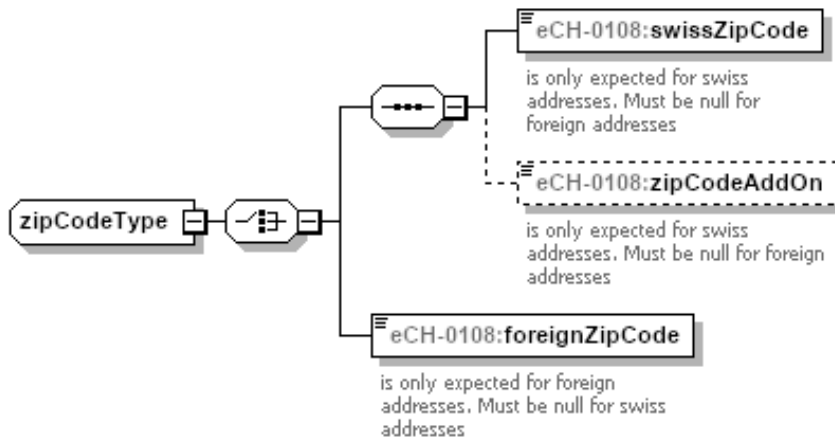


Abbildung 14: Postleitzahl – ZipCode

5.2.9.1 Schweizer Postleitzahl – swissZipCode

Schweizer Postleitzahl der zusätzlichen Postfachadresse.

Austauschformat:

Siehe «eCH-0010:swissZipCodeType».

5.2.9.2 Schweizer Postleitzahl-Zusatz – zipCodeAddOn

Schweizer Postleitzahl-Zusatz der zusätzlichen Postfachadresse.

Austauschformat:

Siehe «eCH-0010:swissZipCodeAddOnType».

5.2.9.3 Ausländische Postleitzahl – foreignZipCode

Ausländische Postleitzahl der zusätzlichen Postfachadresse.

Austauschformat:

Siehe «eCH-0010:foreignZipCodeType».

5.2.10 Post-Zustellbarkeitsstatus – **postDeliverabilityStatus**

Die Adressen der Einheiten in den Unternehmensregistern des BFS werden regelmässig mit dem Adressregister der Post abgeglichen. So wird geprüft, ob eine Adresse zustellbar ist.⁷ Daraus lässt sich ein Post-Zustellbarkeitsstatus mit den Werten «ungeprüft», «zustellbar» oder «nicht zustellbar» ableiten. Im Datenaustausch (XML, JSON) ist der englische Begriff zu nutzen:

- ungeprüft = **unchecked**
- zustellbar = **isDeliverable**
- nicht zustellbar = **isNotDeliverable**

Austauschformat:

token (XML) / string (JSON)

5.2.11 Prüfungsdatum Post-Zustellbarkeitsstatus – **postDeliverabilityCheckDate**

Datum der letzten Prüfung des Post-Zustellbarkeitsstatus einer Adresse.

Austauschformat:

date

5.3 Zusätzliche Lokalisierungsadresse – **additionalLocationAddress**

In diesem Element wird eine zusätzliche Adresse in Form einer Lokalisierungsadresse geführt. Es werden folgende Merkmale ausgetauscht:

- Adresskategorie (zwingend) – **addressCategory**;
- Adresszeile «c/o» (optional) – **careOfAddressLine**;
- Adresszeile «zu Händen» (optional) – **attentionOfAddressLine**;
- Adresszeile «Ergänzung» (optional) – **complementAddressLine**;
- Post-Zustellbarkeitsstatus (optional) – **postDeliverabilityStatus**;
- Prüfungsdatum Post-Zustellbarkeitsstatus (optional) – **postDeliverabilityCheckDate**;
- Details Lokalisierungsadresse (zwingend) – **locationAddressDetails**, siehe Kapitel 5.4.

⁷ Die Adressdaten der Post werden nicht übernommen, die Datenhoheit bleibt beim zuständigen Register.

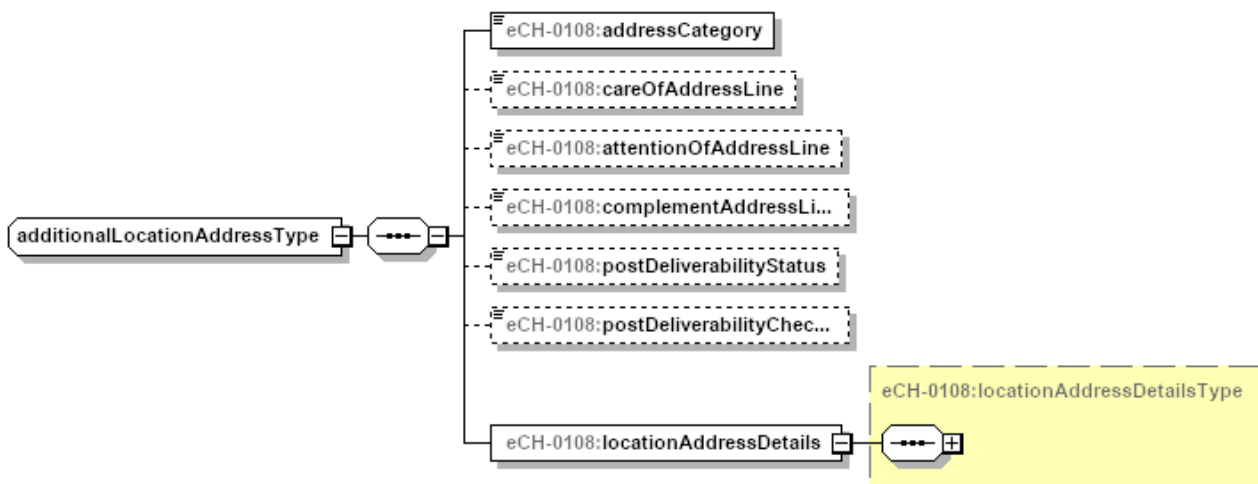


Abbildung 15: Zusätzliche Lokalisierungsadresse – additionalLocationAddress

5.3.1 Adresskategorie – addressCategory

Die Adresskategorie kann die Werte «Korrespondenzadresse», «Handelsregisteradresse» oder «Liquidationsadresse» aufweisen. Im Datenaustausch (XML, JSON) ist der englische Begriff zu nutzen:

- Korrespondenzadresse = **correspondenceAddress**
- Handelsregisteradresse = **commercialRegisterAddress**
- Liquidationsadresse = **liquidationAddress**

5.3.2 Adresszeile «c/o» – careOfAddressLine

Adresszeile «c/o» der zusätzlichen Lokalisierungsadresse.

Austauschformat:

token (XML) / string (JSON)
 minLength: 1
 maxLength: 150

5.3.3 Adresszeile «zu Händen» – attentionOfAddressLine

Adresszeile «zu Händen» der zusätzlichen Lokalisierungsadresse.

Austauschformat:

token (XML) / string (JSON)
 minLength: 1
 maxLength: 60

5.3.4 Adresszeile «Ergänzung» – `complementAddressLine`

Adresszeile «Ergänzung» der zusätzlichen Lokalisierungsadresse.

Austauschformat:

token (XML) / string (JSON)

minLength: 1

maxLength: 200

5.3.5 Post-Zustellbarkeitsstatus – `postDeliverabilityStatus`

Die Adressen der Einheiten in den Unternehmensregistern des BFS werden regelmässig mit dem Adressregister der Post abgeglichen. So wird geprüft, ob eine Adresse zustellbar ist.⁸ Daraus lässt sich ein Post-Zustellbarkeitsstatus mit den Werten «ungeprüft», «zustellbar» oder «nicht zustellbar» ableiten. Im Datenaustausch (XML, JSON) ist der englische Begriff zu nutzen:

- ungeprüft = **unchecked**
- zustellbar = **isDeliverable**
- nicht zustellbar = **isNotDeliverable**

Austauschformat:

token (XML) / string (JSON)

5.3.6 Prüfungsdatum Post-Zustellbarkeitsstatus – `postDeliverabilityCheckDate`

Datum der letzten Prüfung des Post-Zustellbarkeitsstatus einer Adresse.

Austauschformat:

date

5.4 Details Lokalisierungsadresse – `locationAddressDetails`

In diesem Element werden die Details einer Lokalisierungsadresse geführt. Es werden folgende Merkmale ausgetauscht:

- Strassenbezeichnung (optional) – `street`;
- Hausnummer (optional) – `houseNumber`;
- Sprache der Adresse (optional) – `language`;
- Kantonskürzel (optional) – `cantonAbbreviation`;
- Gemeindename (optional) – `municipality`;
- Postleitzahl (optional) – `zipCode`;
- Ortschaft (zwingend) – `town`;
- Land (zwingend) – `country`;
- Eidgenössischer Gebäudeadressidentifikator – `EGAID`;
- BFS-Gemeindenummer – `GDEID`;
- Eidgenössischer Gebäudeidentifikator – `EGID`;

⁸ Die Adressdaten der Post werden nicht übernommen, die Datenhoheit bleibt beim zuständigen Register.

- Eidgenössischer Eingangsidefikator – EDID;
- Eidgenössischer Strassenidefikator – ESID;
- Nord-Koordinate LV95 – coordN;
- Ost-Koordinate LV95 – coordE.

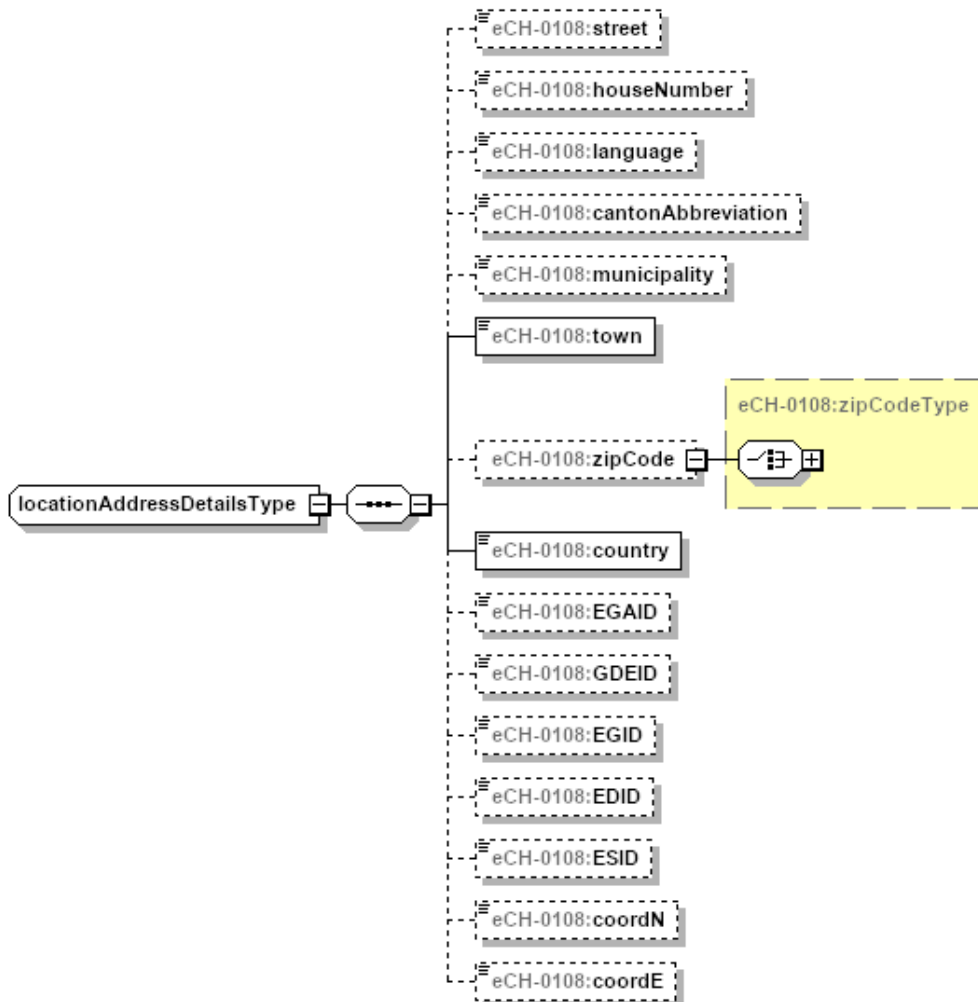


Abbildung 16: Details Lokalisierungsadresse – locationAddressDetails

5.4.1 Strassenbezeichnung – street

Strassenbezeichnung der Lokalisierungsadresse.

Austauschformat:

Siehe «eCH-0010:streetType».

5.4.2 Hausnummer – houseNumber

Hausnummer der Lokalisierungsadresse.

Austauschformat:

Siehe «eCH-0010:houseNumberType».

5.4.3 Sprache der Adresse – language

Sprache der Lokalisierungsadresse. Sie ist «Deutsch», «Französisch», «Italienisch» oder «Rätoromanisch». Im Datenaustausch (XML, JSON) sind die Abkürzungen zu nutzen:

- Deutsch = **DE**
- Französisch = **FR**
- Italienisch = **IT**
- Rätoromanisch = **RM**

Austauschformat:

token (XML) / string (JSON)

5.4.4 Kantonskürzel – cantonAbbreviation

Kantonskürzel der Lokalisierungsadresse.

Austauschformat:

Siehe «eCH-0007:cantonAbbreviationType».

5.4.5 Gemeindename – municipality

Gemeindename der Lokalisierungsadresse.

Siehe «eCH-0007:municipalityNameType».

5.4.6 Postleitzahl – ZipCode

In diesem Element wird die Postleitzahl der Lokalisierungsadresse geführt. Es werden folgende Merkmale ausgetauscht:

- Schweizer Postleitzahl – `swissZipCode`;
- Schweizer Postleitzahl-Zusatz – `zipCodeAddOn`;
- Ausländische Postleitzahl – `foreignZipCode`.

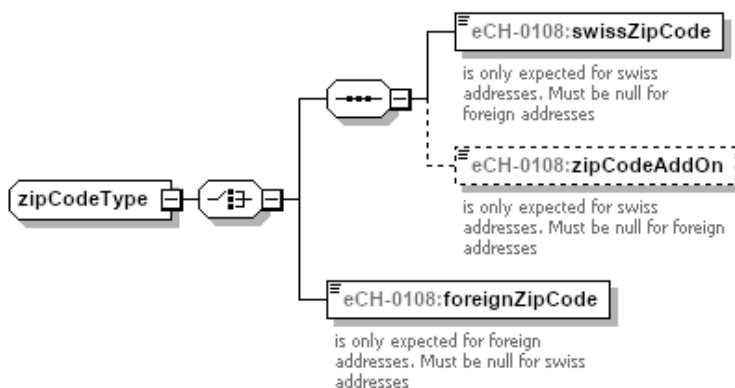


Abbildung 17: Postleitzahl – ZipCode

5.4.6.1 Schweizer Postleitzahl – swissZipCode

Schweizer Postleitzahl der Lokalisierungsadresse.

Austauschformat:

Siehe «eCH-0010:swissZipCodeType».

5.4.6.2 Schweizer Postleitzahl-Zusatz – zipCodeAddOn

Schweizer Postleitzahl-Zusatz der Lokalisierungsadresse.

Austauschformat:

Siehe «eCH-0010:swissZipCodeAddOnType».

5.4.6.3 Ausländische Postleitzahl – foreignZipCode

Ausländische Postleitzahl der Lokalisierungsadresse.

Austauschformat:

Siehe «eCH-0010:foreignZipCodeType».

5.4.7 Ortschaft – town

Ortschaft der Lokalisierungsadresse.

Austauschformat:

Siehe «eCH-0010:townType».

5.4.8 Land – country

Land der Lokalisierungsadresse.

Austauschformat:

Siehe «eCH-0008:countryNameShortType».

5.4.9 Eidgenössischer Gebäudeadressidentifikator – EGAID

Eidgenössischer Gebäudeadressidentifikator der Lokalisierungsadresse.

Austauschformat:

integer

minInclusive: 100000000

maxInclusive: 900000000

5.4.10 BFS-Gemeindenummer – GDEID

BFS-Gemeindenummer der Lokalisierungsadresse.

Austauschformat:

Siehe «eCH-0007:municipalityIdType».

5.4.11 Eidgenössischer Gebäudeidentifikator – EGID

Eidgenössischer Gebäudeidentifikator der Lokalisierungsadresse.

Austauschformat:

integer
minInclusive: 1
maxInclusive: 999999999

5.4.12 Eidgenössischer Eingangsidentifikator – EDID

Eidgenössischer Eingangsidentifikator der Lokalisierungsadresse.

Austauschformat:

integer
minInclusive: 0
maxInclusive: 90

5.4.13 Eidgenössischer Strassenidentifikator – ESID

Eidgenössischer Strassenidentifikator der Lokalisierungsadresse.

Austauschformat:

integer
minInclusive: 10000000
maxInclusive: 90000000

5.4.14 Nord-Koordinate LV95 – coordN

Nord-Koordinate LV95 der Lokalisierungsadresse.

Austauschformat:

decimal (XML) / number (JSON)
minInclusive: 1070000.000
maxInclusive: 1300000.999

5.4.15 Ost-Koordinate LV95 – coordE

Ost-Koordinate LV95 der Lokalisierungsadresse.

Austauschformat:

decimal (XML) / number (JSON)
minInclusive: 2480000.000
maxInclusive: 2840000.999

5.5 Ausländische Lokalisierungsadresse – foreignLocationAddress

In diesem Element wird eine ausländische Adresse in Form einer Lokalisierungsadresse geführt. Es werden folgende Merkmale ausgetauscht:

- Adresszeile «c/o» (optional) – careOfAddressLine;
- Adresszeile «Ergänzung» (optional) – complementAddressLine;
- Details ausländische Lokalisierungsadresse (zwingend) – foreignLocationAddressDetails, siehe Kapitel 5.6.



Abbildung 18: Ausländische Lokalisierungsadresse – foreignLocationAddress

5.5.1 Adresszeile «c/o» – careOfAddressLine

Adresszeile «c/o» der ausländischen Adresse.

Austauschformat:

token (XML) / string (JSON)
 minLength: 1
 maxLength: 150

5.5.2 Adresszeile «Ergänzung» – complementAddressLine

Adresszeile «Ergänzung» der ausländischen Adresse.

Austauschformat:

token (XML) / string (JSON)
 minLength: 1
 maxLength: 200

5.6 Details ausländische Lokalisierungsadresse – foreignLocationAddressDetails

In diesem Element werden die Details einer ausländischen Lokalisierungsadresse geführt. Es werden folgende Merkmale ausgetauscht:

- Strassenbezeichnung (optional) – street;
- Hausnummer (optional) – houseNumber;
- Ausländische Postleitzahl (optional) – zipCode;
- Ortschaft (zwingend) – town;
- Land (zwingend) – country.

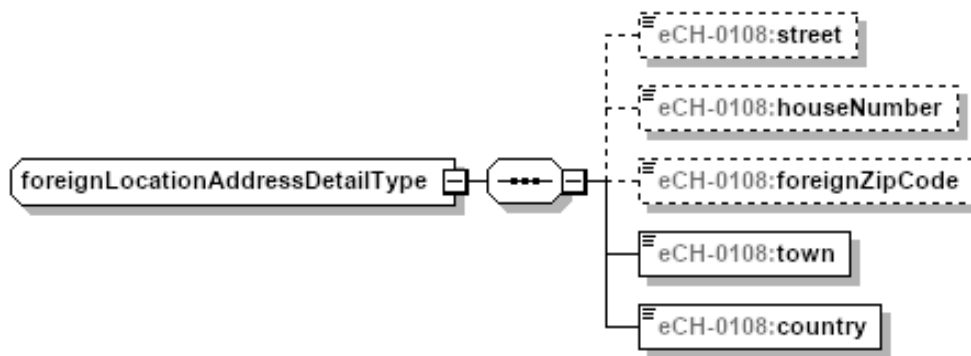


Abbildung 19: Details ausländische Lokalisierungsadresse – foreignLocationAddressDetails

5.6.1 Strassenbezeichnung – street

Strassenbezeichnung der ausländischen Lokalisierungsadresse.

Austauschformat:

Siehe «eCH-0010:streetType».

5.6.2 Hausnummer – houseNumber

Hausnummer der ausländischen Lokalisierungsadresse.

Austauschformat:

Siehe «eCH-0010:houseNumberType».

5.6.3 Ausländische Postleitzahl – foreignZipCode

Postleitzahl der ausländischen Lokalisierungsadresse.

Austauschformat:

Siehe «eCH-0010:foreignZipCodeType».

5.6.4 Ortschaft – town

Ortschaft der ausländischen Lokalisierungsadresse.

Austauschformat:

Siehe «eCH-0010:townType».

5.6.5 Land – country

Land der ausländischen Lokalisierungsadresse.

Austauschformat:

Siehe «eCH-0008:countryNameShortType».

6 Sicherheitsüberlegungen

Die Definition der Austauschformate stellt kein sicherheitsrelevantes Problem dar. Möchten Behörden die in diesem Papier spezifizierten Daten elektronisch austauschen, haben sie sicher zu stellen, dass die dafür nötigen Rechtsgrundlagen vorhanden sind. Beim Austausch der Daten sind Vertraulichkeit und Integrität der übermittelten Daten zu gewährleisten.

7 Haftungsausschluss/Hinweise auf Rechte Dritter

eCH-Standards, welche der Verein **eCH** den Benutzenden zur unentgeltlichen Nutzung zur Verfügung stellen oder welche **eCH** referenzieren, haben nur den Status von Empfehlungen. Der Verein **eCH** haftet in keinem Fall für Entscheidungen oder Massnahmen, welche den Benutzenden auf Grund dieser Dokumente trifft und / oder ergreift. Die Benutzenden sind verpflichtet, die Dokumente vor deren Nutzung selbst zu überprüfen und sich gegebenenfalls beraten zu lassen. **eCH**-Standards können und sollen die technische, organisatorische oder juristische Beratung im konkreten Einzelfall nicht ersetzen.

In **eCH**-Standards referenzierte Dokumente, Verfahren, Methoden, Produkte und Standards sind unter Umständen markenrechtlich, urheberrechtlich oder patentrechtlich geschützt. Es liegt in der ausschliesslichen Verantwortlichkeit der Benutzenden, sich die allenfalls erforderlichen Rechte bei den jeweils berechtigten Personen und/oder Organisationen zu beschaffen.

Obwohl der Verein **eCH** all seine Sorgfalt darauf verwendet, die **eCH**-Standards sorgfältig auszuarbeiten, kann keine Zusicherung oder Garantie auf Aktualität, Vollständigkeit, Richtigkeit bzw. Fehlerfreiheit der zur Verfügung gestellten Informationen und Dokumente gegeben werden. Der Inhalt von **eCH**-Standards kann jederzeit und ohne Ankündigung geändert werden.

Jede Haftung für Schäden, welche den Benutzenden aus dem Gebrauch der **eCH**-Standards entstehen ist, soweit gesetzlich zulässig, wegbedungen.

8 Urheberrechte

Wer **eCH**-Standards erarbeitet, behält das geistige Eigentum an diesen. Allerdings verpflichtet sich die Erarbeitenden, ihr betreffendes geistiges Eigentum oder ihre Rechte an geistigem Eigentum anderer, sofern möglich, den jeweiligen Fachgruppen und dem Verein **eCH** kostenlos zur uneingeschränkten Nutzung und Weiterentwicklung im Rahmen des Vereinszweckes zur Verfügung zu stellen.

Die von den Fachgruppen erarbeiteten Standards können unter Nennung der jeweiligen Urheber von **eCH** unentgeltlich und uneingeschränkt genutzt, weiterverbreitet und weiterentwickelt werden.

eCH-Standards sind vollständig dokumentiert und frei von lizenz- und/oder patentrechtlichen Einschränkungen. Die dazugehörige Dokumentation kann unentgeltlich bezogen werden.

Diese Bestimmungen gelten ausschliesslich für die von **eCH** erarbeiteten Standards, nicht jedoch für Standards oder Produkte Dritter, auf welche in den **eCH**-Standards Bezug genommen wird. Die Standards enthalten die entsprechenden Hinweise auf die Rechte Dritter.

Anhang A – Referenzen & Bibliographie

[eCH-0007]	eCH-0007: Datenstandard Gemeinden, Version 6.0
[eCH-0008]	eCH-0008: Datenstandard Staaten und Gebiete, Version 3.0
[eCH-0010]	eCH-0010: Datenstandard Postadresse, Version 8.0
[eCH-0018]	eCH-0018: XML Best Practices, Version 2.0
[eCH-0044]	eCH-0044: Datenstandard Austausch von Personenidentifikationen, Version 4.1
[ISO 639-1]	ISO (International Organization for Standardization). International Standards for Language Codes.

Anhang B – Mitarbeit & Überprüfung

Ahles Gerald	Bundesamt für Statistik
Birbaum Angela	Bedag Informatik AG
Frei Lars	Abraxas Informatik AG
Froidevaux Marc	Bundesamt für Statistik
Kölliker Carmen	KMS AG
Koscevic Michael	Bundesamt für Statistik
Meier Aylin	Axians Infoma Schweiz AG
Stingelin Martin	Stingelin Informatik GmbH
Zurkinder Max	Bundesamt für Statistik

Anhang C – Abkürzungen und Glossar

BFS	Bundesamt für Statistik
BUR	Betriebs- und Unternehmensregister
HR	Handelsregister
ISIC	International Standard Industrial Classification
LEI	Legal Entity Identifier
NACE	NACE Code Nomenclature statistique des activités économiques
UID	Unternehmens-Identifikationsnummer
UML	Unified Modeling Language

UTF

UCS Transformation Format

Anhang D – Änderungen gegenüber Vorversion

Kapitel	Seite	Anpassung	RFC Nr.
Ganzes Dokument	Ganzes Dokument	Der Standard musste aufgrund der neuen BUR-Verordnung vollständig überarbeitet werden.	286

Anhang E – Abbildungsverzeichnis

Abbildung 1: Datenmodell der Unternehmensregister des BFS.....	9
Abbildung 2: Rechtliche Haupt- und Nebeneinheit (Hauptsitz und Zweigniederlassung).....	10
Abbildung 3: Stammdaten rechtliche Einheit – legalUnitMasterData	12
Abbildung 4: Stammdaten örtliche Einheit – localUnitMasterData	16
Abbildung 5: Rechtliche Einheit – legalUnit.....	20
Abbildung 6: Kernmerkmale rechtliche Einheit – legalUnitKeyData	21
Abbildung 7: Zusatzmerkmale rechtliche Einheit – legalUnitAdditionalDataType	24
Abbildung 8: Andere Register – otherRegister	27
Abbildung 9: Person Einzelunternehmen – soleProprietorshipPerson.....	29
Abbildung 10: Ausländisches Unternehmen – foreignOrganisationInformation	32
Abbildung 11: Ausländische Register – foreignRegister	33
Abbildung 12: Hauptadresse – mainAddress	36
Abbildung 13: Zusätzliche Postfachadresse – additionalPostOfficeBoxAddress	38
Abbildung 14: Postleitzahl – ZipCode.....	40
Abbildung 15: Zusätzliche Lokalisierungsadresse – additionalLocationAddress.....	42
Abbildung 16: Details Lokalisierungsadresse – locationAddressDetails	44
Abbildung 17: Postleitzahl – ZipCode.....	45
Abbildung 18: Ausländische Lokalisierungsadresse – foreignLocationAddress.....	48
Abbildung 19: Details ausländische Lokalisierungsadresse – foreignLocationAddressDetails	49

Abbildung 20: Abhängigkeiten..... 54

Anhang F – Abhängigkeiten

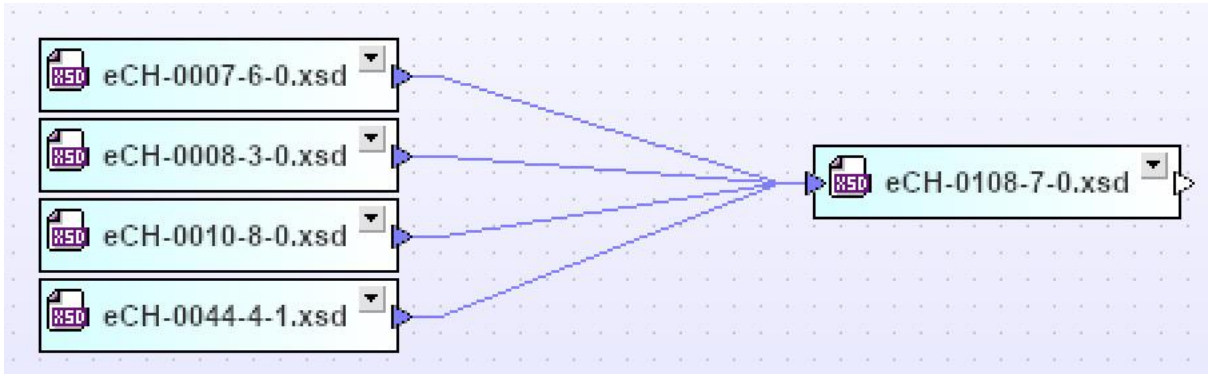


Abbildung 20: Abhängigkeiten