

eCH-0201 - Schnittstellenstandard Lieferung Personendaten für Haushaltabgabe

Name	Schnittstellenstandard Lieferung Personendaten für Haushaltabgabe
eCH-Nummer	eCH-0201
Kategorie	Standard
Reifegrad	Definiert
Version	1.0
Status	Genehmigt
Genehmigt am	2016-09-07
Ausgabedatum	2016-09-08
Ersetzt Version	-
Voraussetzungen	-
Beilagen	eCH-0201-1-0.xsd
Sprachen	Deutsch (Original), Französisch (Übersetzung)
Autoren	Fachgruppe Meldewesen Thomas Steimer, Bundesamt für Justiz, thomas.steimer@bj.admin.ch Martin Stingelin, Stingelin Informatik, martin.stingelin@stingelin-informatik.com
Herausgeber / Vertrieb	Verein eCH, Mainaustrasse 30, Postfach, 8034 Zürich T 044 388 74 64, F 044 388 71 80 www.ech.ch / info@ech.ch

Zusammenfassung

Das vorliegende Dokument spezifiziert die Meldungen und Daten, welche von den Einwohnerdiensten im Zusammenhang mit dem Bundesgesetz über Radio und Fernsehen (RTVG) periodisch der Erhebungsstelle für die Haushaltabgabe geliefert werden müssen.

Inhaltsverzeichnis

1	Einleitung	4
1.1	Status	4
1.2	Anwendungsgebiet	4
2	Grundsätze	5
2.1	Allgemeine Grundsätze	5
2.2	Prozess für den Austausch von Meldungen	5
2.2.1	Fachliche Quittung	5
2.3	Zu liefernde Daten	6
2.3.1	Obligatorische Daten pro Meldung	6
3	Spezifikation	6
3.1	Notation	6
3.2	Merkmale	7
3.2.1	Gemeldete Person – reportedPerson	7
3.2.2	Personendaten - person	7
3.2.3	Kontaktangaben – contactData	9
3.2.4	Daten Meldeverhältnis	9
3.2.4.1	Hauptwohnsitz – hasMainResidence	9
3.2.4.2	Anderer Wohnsitz– hasOtherResidence	10
3.2.4.3	Wohnadresse - dwellingAddress	11
3.3	Meldung – delivery	11
3.4	Erweiterung - extension	12
3.5	Mutationslieferungen	13
3.6	Fachliche Quittung	14
3.6.1.1	Positive fachliche Quittung - positiveReportType	14
3.6.1.2	Negative fachliche Quittung - negativeReportType	14
3.6.1.3	Generelle Antwort – generalError	15
3.6.1.4	PersonenAntwort – personError	15
3.6.1.5	Fehlerinformation - errorInfo	15
4	Sicherheitsüberlegungen	16
5	Haftungsausschluss/Hinweise auf Rechte Dritter	17
6	Urheberrechte	17
Anhang A – Referenzen & Bibliographie		18
Anhang B – Mitarbeit & Überprüfung		18
Anhang C – Abkürzungen und Glossar		18
Anhang E – Abbildungsverzeichnis		19

Anhang F – Abhängigkeiten 19

Hinweis

Aus Gründen der besseren Lesbarkeit und Verständlichkeit wird im vorliegenden Dokument bei der Bezeichnung von Personen ausschliesslich die maskuline Form verwendet. Diese Formulierung schliesst auch die weibliche Form ausdrücklich mit ein.

1 Einleitung

1.1 Status

Genehmigt: Das Dokument wurde vom Expertenausschuss genehmigt. Es hat für das definierte Einsatzgebiet im festgelegten Gültigkeitsbereich normative Kraft.

1.2 Anwendungsgebiet

Das revidierte Bundesgesetz über Radio und Fernsehen (RTVG) sieht die Ablösung der heutigen Empfangsgebühr durch eine allgemeine Abgabe von Haushalten und Unternehmen vor. Um diese Abgabe bei den Haushalten erheben zu können, sieht das Gesetz die Lieferung von Personendaten aus den Einwohnerregistern an die Erhebungsstelle vor.

Das vorliegende Dokument spezifiziert

- Zu welchen Personen Daten zu liefern sind.
- Welche Daten pro Person zu liefern sind.
- Mit welchen Meldungen die Daten von den Einwohnerregistern an die Erhebungsstelle geliefert und von dieser quittiert werden.

Im vorliegenden Dokument **nicht behandelt** werden die Prozesse und Verarbeitungen auf Seite der Einwohnerdienste, respektive der Erhebungsstelle, die im Zusammenhang mit dem Datenaustausch notwendig sind.

Es werden nur Daten berücksichtigt, welche:

- gemäss RTVG und RTVV für den Vorgang benötigt werden
- in den Einwohnerregistern geführt werden.

2 Grundsätze

2.1 Allgemeine Grundsätze

Bezüglich der Meldung sind folgende Grundsätze einzuhalten:

- **[ZWINGEND]** Es sind nur Daten zu volljährigen Personen zu liefern.
- **[ZWINGEND]** Es sind nur Personen zu melden die in der Meldegemeinde:
Ein Meldeverhältnis
„Hauptwohnsitz“ oder „kein Hauptwohnsitz in der Schweiz¹“ (hasOtherResidence) haben.
- **[ZWINGEND]** Das Bundesamt für Kommunikation (BAKOM) bestimmt in RTVG/RTVV wann der Vollbestand aller im Einwohnerregister geführten, volljährigen Personen mit Meldeverhältnis „Hauptwohnsitz“ oder „kein Hauptwohnsitz in der Schweiz“ (hasOtherResidence) zu liefern ist. Es bestimmt auch, ob mit dieser Lieferung die seit der letzten Vollbestandslieferung verstorbenen oder weggezogenen Personen zu melden sind.
- **[ZWINGEND]** Periodisch sind jene Personen zu liefern, bei welchen seit der vorangegangenen Lieferung relevante Mutationen vorgenommen worden sind. (siehe Kapitel 3.5). Periodizität und Zeitpunkt werden durch das Bundesamt für Kommunikation (BAKOM) in RTVG/RTVV bestimmt.
- **[EMPFOHLEN]** Der Versand der Daten soll automatisch – ohne Bestellverfahren erfolgen.
- **[ZWINGEND]** Die identifizierenden Merkmale (lokaler Personenidentifikator, amtlicher Name, Vornamen, Geburtsdatum) sind immer zu liefern.
- **[EMPFOHLEN]** Identifikatoren sollen keine nichtdruckbaren Zeichen, keine Sonderzeichen und keine Editierzeichen enthalten (dies gilt für alle Identifikatoren, siehe vorgängigen Grundsatz).
- **[ZWINGEND]** Es sind immer alle bekannten Informationen zu liefern auch wenn das entsprechende Element optional ist.
- **[ZWINGEND]** Werden Informationen nicht mehr geliefert, so gilt der Sachverhalt als nicht mehr gegeben und kann im Empfängersystem gelöscht, respektive terminiert werden.
- **[ZWINGEND]** Ein optionales Element darf nicht leer geliefert werden. Ist die Information nicht bekannt darf das optionale Element nicht übergeben werden.

2.2 Prozess für den Austausch von Meldungen

[eCH-0058] beschreibt die Detail-Prozesse für das Übermitteln, Konsumieren und Quittieren von Ereignismeldungen.

2.2.1 Fachliche Quittung

Die fachliche Quittung erfolgt mittels eCH-0058 eventReport.

Der eCH-0201 definiert die fachliche Struktur für die fachliche Quittung

¹ Wird in der Beschreibung der Meldung als „Anderer Wohnsitz (hasOtherResidence) erwähnt.

- positiveReport für positive Quittungen, siehe Kapitel 3.6.1.1
- negativeReport für negative Quittungen, siehe Kapitel 3.6.1.2

Diese Strukturen werden im eCH-0058:eventReport:positiveReport:notice, respektive eCH-0058:eventReport:negativeReport:notice genutzt.

2.3 Zu liefernde Daten

Die, den in diesem Standard beschriebene Meldung zugrundeliegenden Daten, sind im Datenmodell Personendaten in den Standards eCH-0011, eCH-0021 und eCH-0044 beschrieben.

2.3.1 Obligatorische Daten pro Meldung

Die Meldung wird zusammen mit generellen Informationen gemeldet. Dazu gehört insbesondere das Ereignisdatum. Die generellen Informationen sind in [eCH-0058] beschrieben.



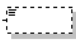
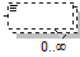
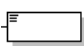
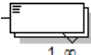
- **[ZWINGEND]** Als „eventDate“ ist im eCH-0058:header das Datum der Aufbereitung der Daten zu liefern.

3 Spezifikation

Sofern in den nachfolgenden Spezifikationen, sowie in den als Anhang vermerkten Dokumenten, nicht explizit ein bestimmter Basisstandard für ein Element erwähnt ist, gelten die Definitionen gemäss eCH-0011.

3.1 Notation

Bei den nachfolgenden Definitionen der Datentypen werden folgende Symbole verwendet:

Auswahl	
Sequenz von mehreren Elementen	
Optionales Element	
Optionales, mehrfach vorkommendes Element	
Zwingend zu lieferndes Element	
Zwingendes, mehrfach vorkommendes Element	

3.2 Merkmale

3.2.1 Gemeldete Person – reportedPerson

Folgende Angaben werden zu einer Person übergeben:

- Personendaten (zwingend) – person, siehe Kapitel 3.2.2
- Meldeverhältnis (zwingend)
 - entweder
 - Hauptwohnsitz – hasMainResidence, siehe Kapitel 3.2.4.1
 - oder
 - Anderer Wohnsitz – hasOtherResidence, siehe Kapitel 3.2.4.2
- Datum gültig ab der gelieferten Daten (optional) – reportedPersonValidFrom, xs:date, (Datum zu welchem die Daten aufbereitet wurden)
- Erweiterung (optional) – extension, siehe Kapitel 3.4

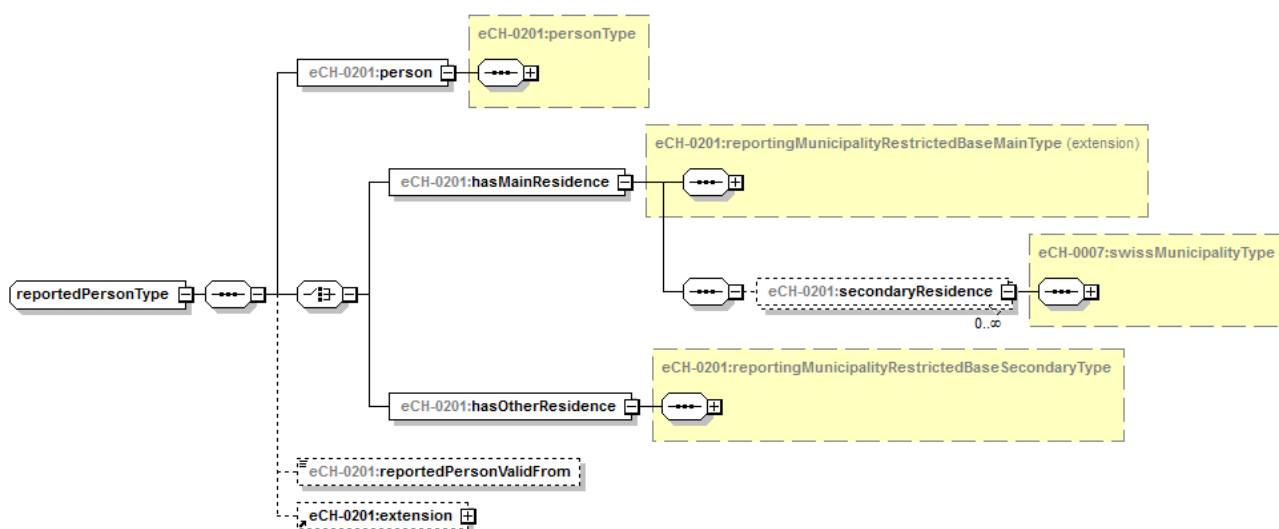


Abbildung 1: Datentyp Gemeldete Person - reportedPersonType

3.2.2 Personendaten - person

Folgende Daten zur Person werden ausgetauscht:

- AHVN13 (optional) – vn, siehe eCH-0044:vnType
- Lokaler Personenidentifikator (zwingend) – localPersonId, siehe eCH-0044:namedPersonId
- Amtlicher Name (zwingend) – officialName, siehe eCH-0044:baseNameType
- Vornamen (zwingend) – firstName, siehe eCH-0044:baseNameType
- Rufname (optional) – callName, siehe eCH-0044:baseNameType
- Geburtsdatum (zwingend) – dateOfBirth, siehe eCH-0044:datePartiallyKnownType
- Todesdatum (optional) – dateOfDeath, xs:date
- Geschlecht (optional) – sex, siehe eCH-0044:sexType
- Korrespondenzsprache (optional) – languageOfCorrespondance, siehe eCH-0021:languageOfCorrespondanceType
- Kontaktangaben (optional) – contactData, siehe Kapitel 3.2.3

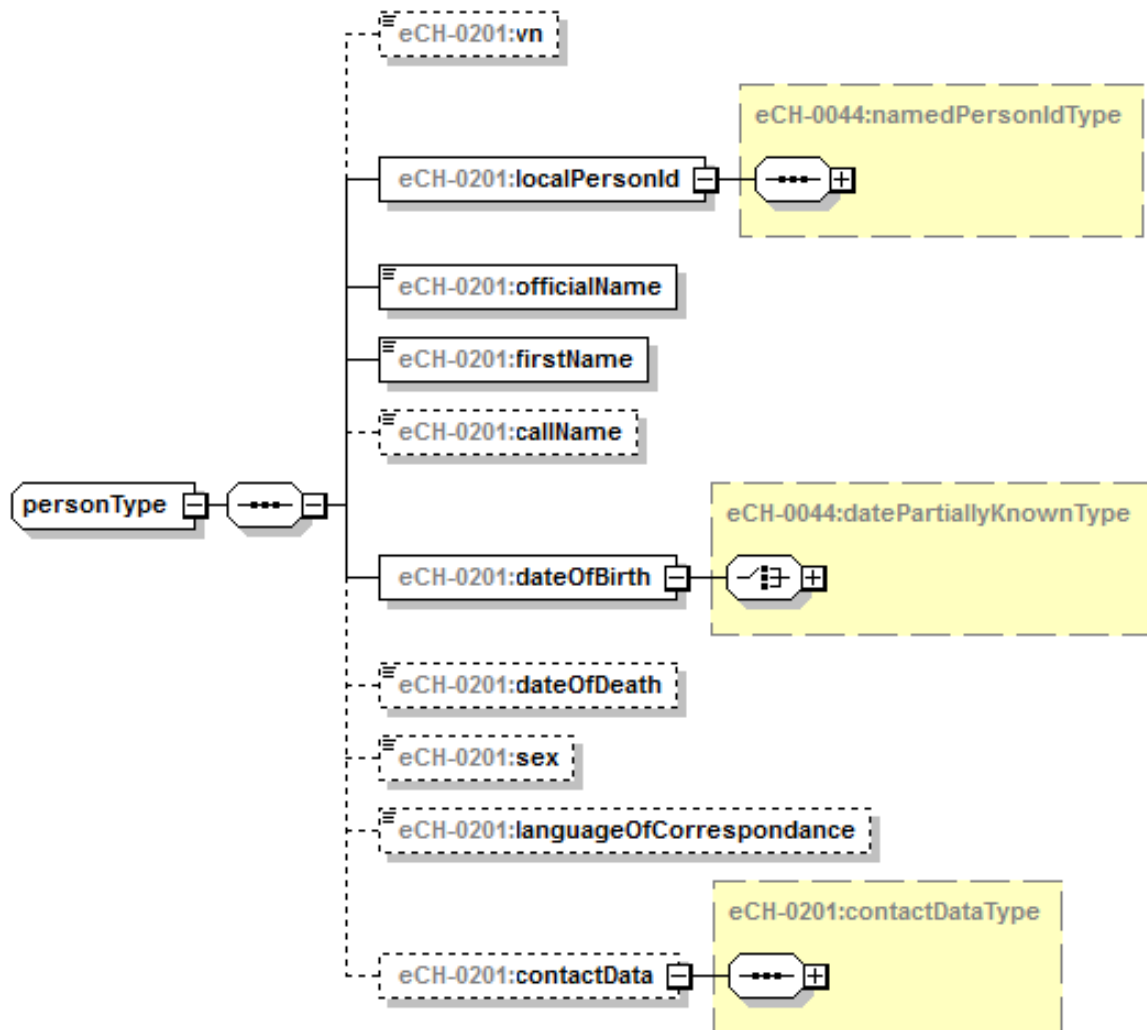


Abbildung 2: Datentyp Personendaten - personType

3.2.3 Kontaktangaben – contactData

Folgende Daten werden zu den Kontaktangaben ausgetauscht:

- Zustelladresse (zwingend) – contactAddress, siehe eCH-0010:mailAddressType
- Datum Gültig ab (optional) – contactValidFrom, xs:date
- Datum Gültig bis (optional) – contactValidTill, xs:date



Abbildung 3: Datentyp Kontaktangaben - contactDataType

3.2.4 Daten Meldeverhältnis

3.2.4.1 Hauptwohnsitz – hasMainResidence

- Meldegemeinde (zwingend) – reportingMunicipality, siehe eCH-0007:swissMunicipalityType
- Zuzugsdatum (zwingend) – arrivalDate, xs:date
- Wohnadresse (zwingend) – dwellingAddress, siehe Kapitel 3.2.4.3
- Wegzugsdatum (optional) – departureDate, xs:date
- Nebenwohnsitzgemeinde (optional, mehrfach) – secondaryResidence, siehe eCH-0007:swissMunicipalityType

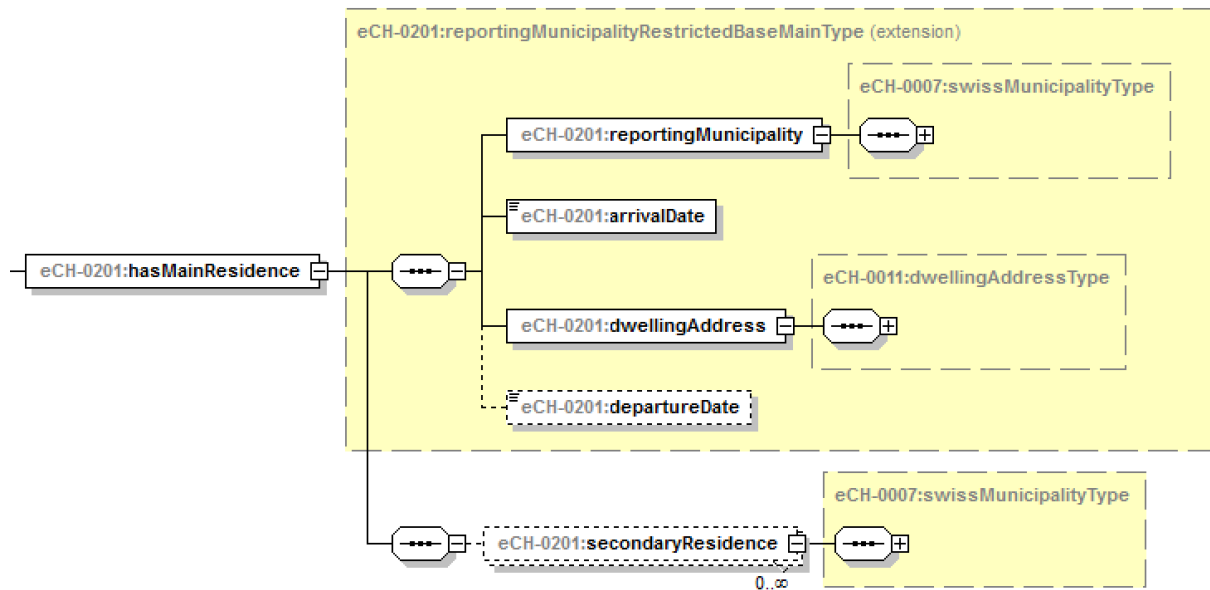


Abbildung 4: Hauptwohnsitz - hasMainResidence

3.2.4.2 Anderer Wohnsitz– hasOtherResidence

- Meldegemeinde (zwingend) – reportingMunicipality, siehe eCH-0007:swissMunicipalityType
- Zuzugsdatum (zwingend) – arrivalDate, xs:date
- Wohnadresse (zwingend) – dwellingAddress, siehe Kapitel 3.2.4.3
- Wegzugsdatum (optional) – departureDate, xs:date

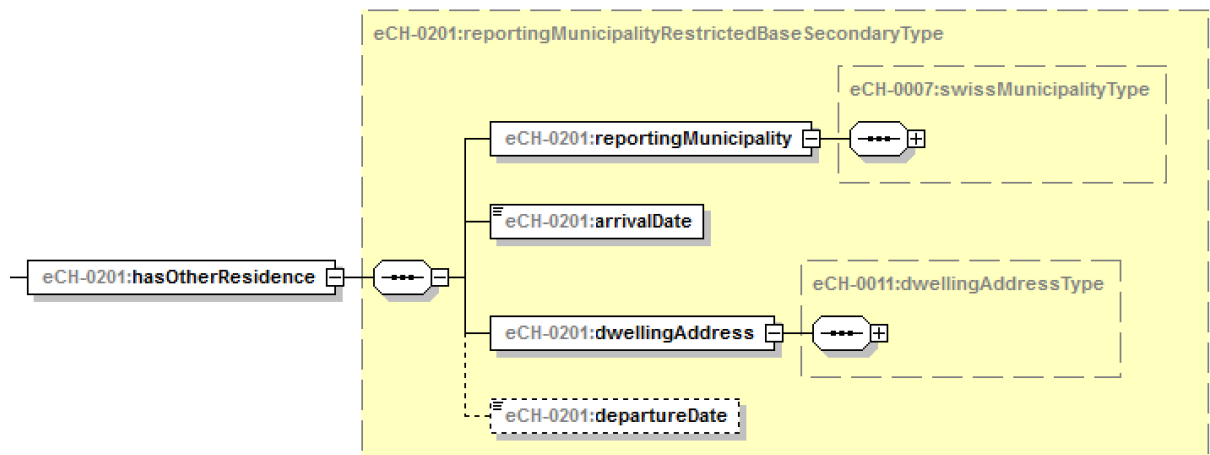


Abbildung 5: Anderer Wohnsitz - hasOtherResidence

3.2.4.3 Wohnadresse - dwellingAddress

Folgende Daten zur Wohnadresse werden mit dem eCH-0011:dwellingAddressType ausgetauscht:

- Eidg. Gebäudeidentifikator (optional) – EGID, siehe eCH-0011:EGIDType
- Eidg. Wohnungsidentifikator (optional) – EWID, siehe eCH-0011:EWIDType
- Haushaltsidentifikation (optional) – householdId, siehe eCH-0011:householdIdType
- Adresse (zwingend) – address, siehe eCH-0010:swissAddressInformationType
- Haushaltsart (zwingend) – typeOfHousehold, siehe eCH-0011:typeOfHouseholdType
- Umzugsdatum (optional) – movingDate, xs:date

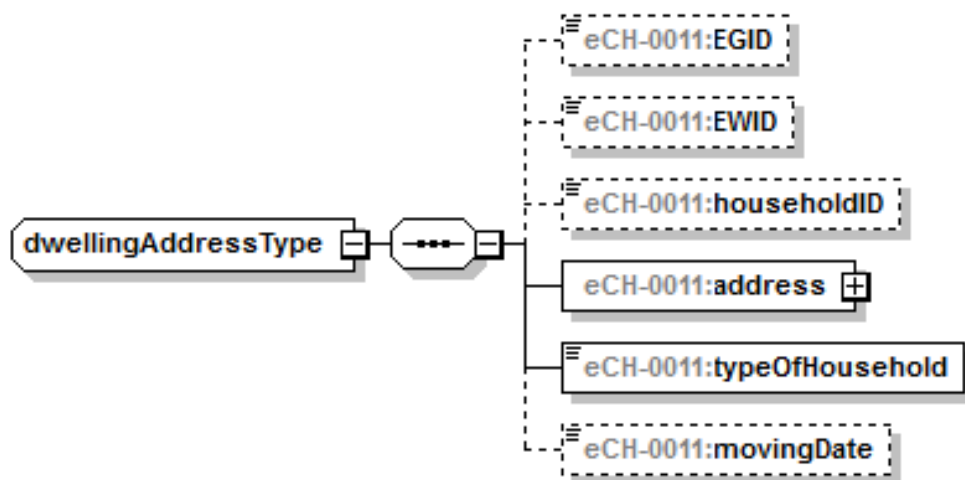


Abbildung 6: Datentyp Wohnadresse - dwellingAddressType

3.3 Meldung – delivery

Sowohl für die Gesamtlieferung wie auch für die Lieferung der Mutationen ist die gleiche Meldung zu verwenden.

- Bei der Gesamtlieferung (Vollbestand gemäss RTVG/RTVV) sind alle Personen (gemäss der im Kapitel 2.1 definierten Grundsätze) zu liefern.
- Bei den periodischen Mutationslieferungen sind nur jene Personen (gemäss der im Kapitel 2.1 definierten Grundsätze) zu liefern, bei welchen eine der relevanten Mutationen (siehe Kapitel 3.5) stattgefunden hat, respektive die seit der letzten Datenlieferung verstorben oder weggezogen sind.

Die eigentliche Meldung besteht aus:

- Meldungskopf (zwingend) – deliveryHeader, siehe eCH-0058:headerType
- Gemeldete Personen (zwingend, mehrfach) – reportedPerson, siehe Kapitel 3.2.1

- Erweiterung (optional) – extension, siehe Kapitel, siehe Kapitel 3.4

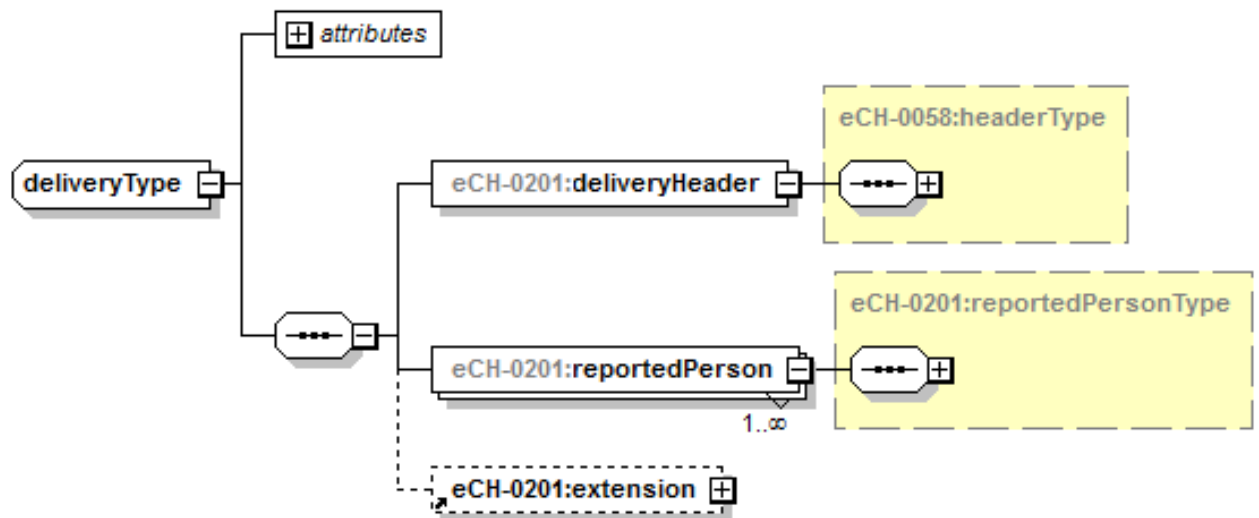


Abbildung 7: Datentyp Meldung - deliveryType

3.4 Erweiterung - extension

Erweiterungspunkt um zum Beispiel kantonal spezifische Merkmale übergeben zu können.

Austauschformat:

xs:anyType

3.5 Mutationslieferungen

Für die Lieferung von Mutationen mittels Meldung delivery (siehe Kapitel 3.3) sind nur jene Mutationen relevant, bei welchen gemäss Standard eCH-0201 zu liefernde Merkmale betroffen sind (siehe Kapitel 3.2).

Mit Bezug zu eCH-00201 Meldungen, handelt es sich somit um folgende Mutationen, die im Sinne einer Folgemeldung zu einer Meldung mittels eCH-0201 führen.

- Umschlüsselung, (Änderung localld)
- Tod, (Änderung Todesdatum)
- Verschollen, (Änderung Todesdatum)
- Aufhebung Verschollenerklärung (Änderung Todesdatum)
- Namensänderung (Änderung Angaben zu den Namen)
- Zuzug (Eintragung neuer Angaben)
- Umzug innerhalb Gemeinde (Änderung Wohnadresse)
- Zustelladresse (Eintragung, Änderung oder Löschung der Kontaktangaben)
- Wegzug (Eintragung Wegzugsdatum und Wegzugsort)
- Korrektur Meldeverhältnis (Korrektur Meldeverhältnis, Wohnadresse)
- Korrektur Identifikatoren (Korrektur der AHVN13 oder lokalID)
- Korrektur Namensinformationen (Korrektur der Angaben zu den Namen)
- Korrektur Zustelladresse (Korrektur der Kontaktangaben)
- Korrektur Todesangaben (Korrektur Todesdatum)
- Korrektur Geburtsinformationen (Korrektur Geburtsdatum)
- Korrektur Personenzusatzangaben (Korrektur von Anrede, Korrespondenzsprache)

3.6 Fachliche Quittung

Die fachliche Quittung definiert die Struktur für die Konkretisierung des positive-, respektive negativeReport im eCH-0058 eventReport. Die Im Kapitel 3.6.1.1 respektive 3.6.1.2 beschriebene Struktur wird somit an der vom eCH-0058 vorgesehenen Position „notice“ xs:anyType eingesetzt.

3.6.1.1 Positive fachliche Quittung - positiveReportType

Für eine positive fachliche Quittung werden folgende Merkmale ausgetauscht:

- generelle Antwort (optional, mehrfach) – generalResponse, siehe Kapitel 3.6.1.3
- PersonenAntwort (optional, mehrfach) – personResponse, siehe Kapitel 3.6.1.4
 - Personenidentifikatoren (zwingend) – personIdentification, siehe eCH-0044:personIdentificationLightType
 - Antwort (zwingend, mehrfach) – response, siehe Kapitel 3.6.1.5

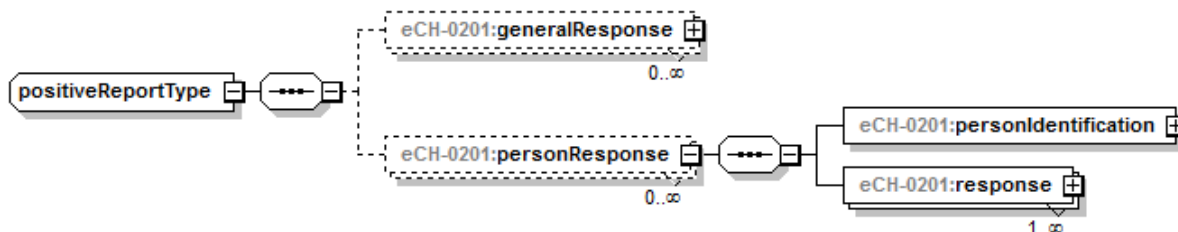


Abbildung 8: Datentyp Positive fachliche Quittung - positiveReportType

3.6.1.2 Negative fachliche Quittung - negativeReportType

Für eine negative fachliche Quittung werden folgende Merkmale ausgetauscht:

- generelle Antwort (optional, mehrfach) – generalError, siehe Kapitel 3.6.1.3
- PersonenAntwort (optional, mehrfach) – personError, siehe Kapitel 3.6.1.4
 - Personenidentifikatoren (zwingend) – personIdentification, siehe eCH-0044:personIdentificationLightType
 - Fehlerinformation (zwingend, mehrfach) – errorInfo, siehe Kapitel 3.6.1.5
 - Erweiterung (optional) – extension.

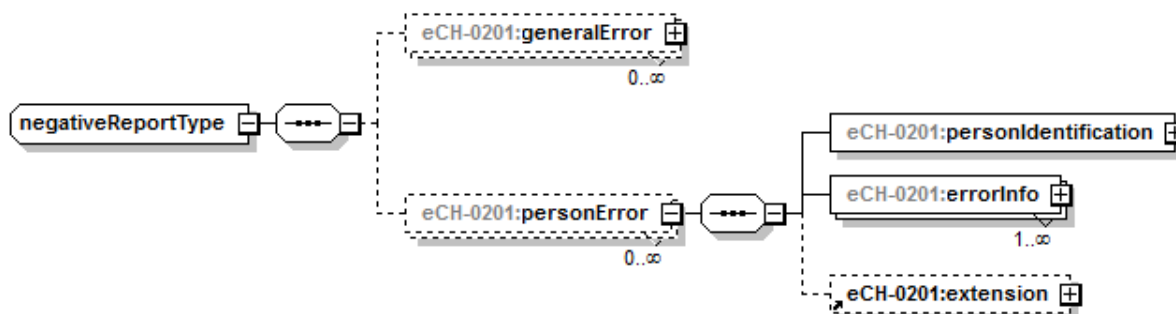


Abbildung 9: Datentyp Negative fachlichen Quittung - negativeReportType

Auf Stufe der PersonenAntwort sind bereits folgende Meldungen definiert, weitere können durch die Schnittstellenpartner definiert werden. Die Nummer Bsp. „P001“ wird dabei im Element „code“ übergeben, der Text Bsp. „andere Namensschreibung“ im Element „textGerman“

- **P001, „andere Namensschreibung“**,
über die Erweiterung kann die Struktur eCH-0011:nameDataType mit den Namensinformationen gemäss Erhebungsstelle geliefert werden.
- **P002, „andere Adresse“**,
über die Erweiterung kann mittels Struktur eCH-0011:dwellingAddressTyp die Adresse gemäss Erhebungsstelle geliefert werden.
- **P003, „anderer Wohnungs-Identifikator“**,
über die Erweiterung kann mittels eCH-0011:EWIDType der EWID gemäss Erhebungsstelle geliefert werden.

3.6.1.3 Generelle Antwort – generalError

Die generelle Antwort (sowohl positiv wie auch negativ) bezieht sich immer auf die ganze Datenlieferung. Die konkreten Meldungen – Code wie auch Text - sind zwischen den Schnittstellenpartnern zu definieren. Die Übergabe der Meldung erfolgt mit der Struktur infoType, siehe Kapitel 3.6.1.5

3.6.1.4 PersonenAntwort – personError

Die PersonenAntwort (sowohl positiv wie auch negativ) bezieht sich immer auf eine mittels personIdentification identifizierte Person. Die konkreten Meldungen – Code wie auch Text - sind zwischen den Schnittstellenpartnern zu definieren. Die Übergabe der Meldung erfolgt mit der Struktur infoType, siehe Kapitel 3.6.1.5

3.6.1.5 Fehlerinformation - errorInfo

Die Fehlerinformation wird durch den generellen infoType implementiert. Es werden folgende Daten übermittelt:

- Code (optional) – code, string von maximal 250 Zeichen
- Text Englisch (optional) – textEnglish, Freitext
- Text Deutsch (optional) – textGerman, Freitext
- Text Französisch (optional) – textFrench, Freitext
- Text Italienisch (optional) – textItalian, Freitext

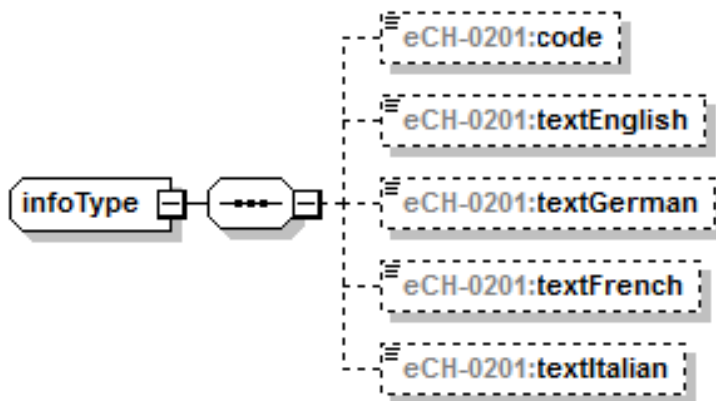


Abbildung 10: Datentyp Fehlerinformation - infoType

4 Sicherheitsüberlegungen

Die Speicherung und Übertragung von Personendaten darf nur auf Grund und im Rahmen von bestehenden rechtlichen Grundlagen erfolgen und hat die gesetzlichen Datenschutzbestimmungen zu befolgen. Die nötigen Vorkehrungen sind zu treffen, dass die Daten fehlerfrei übertragen und vor, während und nach der Übertragung nur von dazu autorisierten Personen eingesehen und verändert werden können.

5 Haftungsausschluss/Hinweise auf Rechte Dritter

eCH-Standards, welche der Verein **eCH** dem Benutzer zur unentgeltlichen Nutzung zur Verfügung stellen oder welche **eCH** referenzieren, haben nur den Status von Empfehlungen. Der Verein **eCH** haftet in keinem Fall für Entscheidungen oder Massnahmen, welche der Benutzer auf Grund dieser Dokumente trifft und / oder ergreift. Der Benutzer ist verpflichtet, die Dokumente vor deren Nutzung selbst zu überprüfen und sich gegebenenfalls beraten zu lassen. **eCH**-Standards können und sollen die technische, organisatorische oder juristische Beratung im konkreten Einzelfall nicht ersetzen.

In **eCH**-Standards referenzierte Dokumente, Verfahren, Methoden, Produkte und Standards sind unter Umständen markenrechtlich, urheberrechtlich oder patentrechtlich geschützt. Es liegt in der ausschliesslichen Verantwortlichkeit des Benutzers, sich die allenfalls erforderlichen Rechte bei den jeweils berechtigten Personen und/oder Organisationen zu beschaffen.

Obwohl der Verein **eCH** all seine Sorgfalt darauf verwendet, die **eCH**-Standards sorgfältig auszuarbeiten, kann keine Zusicherung oder Garantie auf Aktualität, Vollständigkeit, Richtigkeit bzw. Fehlerfreiheit der zur Verfügung gestellten Informationen und Dokumente gegeben werden. Der Inhalt von **eCH**-Standards kann jederzeit und ohne Ankündigung geändert werden.

Jede Haftung für Schäden, welche dem Benutzer aus dem Gebrauch der **eCH**-Standards entstehen ist, soweit gesetzlich zulässig, wegbedungen.

6 Urheberrechte

Wer **eCH**-Standards erarbeitet, behält das geistige Eigentum an diesen. Allerdings verpflichtet sich der Erarbeitende, sein betreffendes geistiges Eigentum oder seine Rechte an geistigem Eigentum anderer, sofern möglich, den jeweiligen Fachgruppen und dem Verein **eCH** kostenlos zur uneingeschränkten Nutzung und Weiterentwicklung im Rahmen des Vereinszweckes zur Verfügung zu stellen.

Die von den Fachgruppen erarbeiteten Standards können unter Nennung der jeweiligen Urheber von **eCH** unentgeltlich und uneingeschränkt genutzt, weiterverbreitet und weiterentwickelt werden.

eCH-Standards sind vollständig dokumentiert und frei von lizenz- und/oder patentrechtlichen Einschränkungen. Die dazugehörige Dokumentation kann unentgeltlich bezogen werden.

Diese Bestimmungen gelten ausschliesslich für die von **eCH** erarbeiteten Standards, nicht jedoch für Standards oder Produkte Dritter, auf welche in den **eCH**-Standards Bezug genommen wird. Die Standards enthalten die entsprechenden Hinweise auf die Rechte Dritter.

Anhang A – Referenzen & Bibliographie

[XSD]	XML Schema Part 1: Structures. W3C Recommendation 2. Mai 2001. XML Schema Part 2: Datatypes. W3C Recommendation 2. Mai 2001.
[eCH-0007]	eCH-0007 - Datenstandard Gemeinden
[eCH-0010]	eCH-0010 - Datenstandard Postadresse für natürliche Personen, Firmen, Organisationen und Behörden
[eCH-0011]	eCH-0011 - Datenstandard Personendaten
[eCH-0021]	eCH-0021 - Datenstandard Personenzusatzdaten
[eCH-0044]	eCH-0044 - Datenstandard Austausch von Personenidentifikationen
[eCH-0058]	eCH-0058 - Schnittstellenstandard Meldungsrahmen beschreibt die Detail-Prozesse für das Übermitteln und Konsumieren von Ereignismeldungen.
[eCH-0105]	Uebersicht Standards Personen Meldewesen

Anhang B – Mitarbeit & Überprüfung

Alfred Hostettler	Bundesamt für Kommunikation
Daniel Büttler	Bundesamt für Kommunikation

Anhang C – Abkürzungen und Glossar

BAKOM	Bundesamt für Kommunikation
RTVG	Radio und Fernsehgesetz

Anhang E – Abbildungsverzeichnis

Abbildung 1: Datentyp Gemeldete Person - reportedPersonType	7
Abbildung 2: Datentyp Personendaten - personType	8
Abbildung 3: Datentyp Kontaktangaben - contactDataType	9
Abbildung 4: Hauptwohnsitz - hasMainResidence	10
Abbildung 5: Anderer Wohnsitz - hasOtherResidence	10
Abbildung 6: Datentyp Wohnadresse - dwellingAddressType	11
Abbildung 7: Datentyp Meldung - deliveryType	12
Abbildung 8: Datentyp Positive fachliche Quittung - positiveReportType.....	14
Abbildung 9: Datentyp Negative fachlichen Quittung - negativeReportType.....	14
Abbildung 10: Datentyp Fehlerinformation - infoType	16

Anhang F – Abhängigkeiten

