

eCH-0201 – Addendum zum Schnittstellenstandard Lieferung Personendaten für Haushaltabgabe

Name	Addendum zum Schnittstellenstandard Lieferung Personendaten für Haushaltabgabe
eCH-Nummer	eCH-0201
Kategorie	Addendum
Reifegrad	Verbreitet
Version	Betrifft Version 1.0.1
Status	Genehmigt
Beschluss am	2023-02-08
Ausgabedatum	2024-11-01
Ersetzt Version	Wählen Sie ein Element aus.
Voraussetzungen	Siehe eCH-0201
Beilagen	Siehe eCH-0201
Sprachen	Deutsch (Original), Französisch (Übersetzung)
Autoren	Fachgruppe Meldewesen Max Zurkinden, Bundesamt für Statistik, max.zurkinden@bfs.admin.ch Martin Stingelin, Stingelin Informatik, martin.stingelin@stingelin-informatik.com
Herausgeber / Vertrieb	Verein eCH, Räflestrasse 20, 8048 Zürich T 044 388 74 64, www.ech.ch / info@ech.ch

Zusammenfassung

Das vorliegende Dokument hält, im Sinne eines „Addendum“, Ergänzungen / Präzisierungen zum gültigen Standard fest. Die entsprechenden Hinweise werden in der nächsten Version des Standards in den Standard übernommen.

Inhaltsverzeichnis

1	Einleitung	3
1.1	Status.....	3
1.2	Anwendungsgebiet.....	3
1	Ergänzungen / Präzisierungen	3
1.1	Kapitel 2.1 Allgemeine Grundsätze	3
1.2	Kapitel 3.2 Meldung – delivery	4
1.3	Kapitel 3.5 Mutationslieferungen	5
2	Sicherheitsüberlegungen	6
3	Haftungsausschluss/Hinweise auf Rechte Dritter	7
4	Urheberrechte	7
	Anhang A – Referenzen & Bibliographie	8
	Anhang B – Mitarbeit & Überprüfung	8
	Anhang C – Abkürzungen und Glossar	8
	Anhang D – Änderungen gegenüber Vorversion	8
	Anhang E – Abbildungsverzeichnis	8
	Anhang F – Tabellenverzeichnis	8

1 Einleitung

Bei der Nutzung von Standards kann es zu Fragen, respektive offenen Punkten kommen, die erst nach der Genehmigung einer Version des Standards gemeldet werden. Das Addendum hält entsprechende Ergänzungen und Präzisierungen fest, die sonst erst mit der nächsten Version des Standards veröffentlicht werden können.

1.1 Status

Genehmigt: Das Dokument wurde vom Expertenausschuss genehmigt. Es hat für das definierte Einsatzgebiet im festgelegten Gültigkeitsbereich normative Kraft.

1.2 Anwendungsgebiet

Das Addendum bezieht sich ausschliesslich auf die unter „Version“ auf der Titelseite des Dokuments erwähnte Version des Standards.

1 Ergänzungen / Präzisierungen

Nachfolgend werden nur jene Kapitel des erwähnten Standards aufgeführt, zu welchen eine Ergänzung oder Präzisierung festgehalten wurde.

1.1 Kapitel 2.1 Allgemeine Grundsätze

Ergänzungen:

Bezüglich der Meldung sind folgende Grundsätze einzuhalten:

- **[ZWINGEND]** Es sind nur Daten zu volljährigen Personen zu liefern.
- **[ZWINGEND]** Es sind nur Personen zu melden die in der Meldegemeinde:
Ein Meldeverhältnis
„Hauptwohnsitz“ oder „kein Hauptwohnsitz in der Schweiz¹“ (hasOtherResidence) haben.
- **[ZWINGEND]** Das Bundesamt für Kommunikation (BAKOM) bestimmt in RTVG/RTVV wann der Vollbestand aller im Einwohnerregister geführten, volljährigen Personen mit Meldeverhältnis „Hauptwohnsitz“ oder „kein Hauptwohnsitz in der Schweiz“ (hasOtherResidence) zu liefern ist. Es bestimmt auch, ob mit dieser Lieferung die seit der letzten Vollbestandslieferung verstorbenen oder weggezogenen Personen zu melden sind.
- ~~**[ZWINGEND]** Periodisch sind jene Personen zu liefern, bei welchen seit der vorangegangenen Lieferung relevante Mutationen vorgenommen worden sind. (siehe Kapitel **Fehler! Verweisquelle konnte nicht gefunden werden.**). Periodizität und Zeitpunkt werden durch das Bundesamt für Kommunikation (BAKOM) in RTVG/RTVV bestimmt.~~
- **[ZWINGEND]** für die periodische Lieferung der Mutationen ist anstelle des eCH-0201, der eCH-0020 (forgiving) zu verwenden. Die Mutationen sind einzeln mit den entsprechenden

¹ Wird in der Beschreibung der Meldung als „Anderer Wohnsitz (hasOtherResidence) erwähnt.

eCH-0020 Meldungen zu übergeben. Dabei dürfen nur jene Merkmale ausgetauscht werden, welche in der Verordnung des BAKOM explizit vermerkt sind. Nachfolgend sind die für Serafe relevanten Mutationen aufgeführt.

- Tod, (Änderung Todesdatum)
 - Verschollen, (Änderung Todesdatum)
 - Aufhebung Verschollenerklärung (Änderung Todesdatum)
 - Namensänderung (Änderung Angaben zu den Namen)
 - Zuzug (Eintragung neuer Angaben)
 - Umzug innerhalb Gemeinde (Änderung Wohnadresse)
 - Zustelladresse (Eintragung, Änderung oder Löschung der Kontaktangaben)
 - Wegzug (Eintragung Wegzugsdatum und Wegzugsort)
 - Korrektur Meldeverhältnis (Korrektur Meldeverhältnis, Wohnadresse)
 - Korrektur Identifikatoren (Korrektur der AHVN13 oder lokalID)
 - Korrektur Namensinformationen (Korrektur der Angaben zu den Namen)
 - Korrektur Zustelladresse (Korrektur der Kontaktangaben)
 - Korrektur Todesangaben (Korrektur Todesdatum)
 - Korrektur Geburtsinformationen (Korrektur Geburtsdatum)
 - Korrektur Personenzusatzangaben (Korrektur von Anrede, Korrespondenzsprache)
 - Gelöscht im Register
 - Umwandlung Meldeverhältnis
- **[EMPFOHLEN]** Der Versand der Daten soll automatisch – ohne Bestellverfahren erfolgen.
 - **[ZWINGEND]** Die identifizierenden Merkmale (~~lokaler Personenidentifikator, amtlicher Name, Vornamen, Geburtsdatum~~) sind immer zu liefern.
 - **[EMPFOHLEN]** Identifikatoren sollen keine nichtdruckbaren Zeichen, keine Sonderzeichen und keine Editierzeichen enthalten (dies gilt für alle Identifikatoren, siehe vorgängigen Grundsatz).
 - **[ZWINGEND]** Es sind immer alle bekannten Informationen zu liefern auch wenn das entsprechende Element optional ist.
 - **[ZWINGEND]** Werden Informationen nicht mehr geliefert, so gilt der Sachverhalt als nicht mehr gegeben und kann im Empfängersystem gelöscht, respektive terminiert werden.
 - **[ZWINGEND]** Ein optionales Element darf nicht leer geliefert werden. Ist die Information nicht bekannt darf das optionale Element nicht übergeben werden.

1.2 Kapitel 3.2 Meldung – delivery

Korrektur:

~~Sowohl für die Gesamtlieferung wie auch für die Lieferung der Mutationen ist die gleiche Meldung zu verwenden.~~

Der eCH-0201 ist ausschliesslich für die periodische Lieferung des Vollbestandes zu verwenden. Siehe auch Ergänzungen zum Kapitel 2.1 in diesem Addendum.

- Bei der Gesamtlieferung (Vollbestand gemäss RTVG/RTVV) sind alle Personen (gemäss der im Kapitel 2.1 definierten Grundsätze) zu liefern.
- ~~Bei den periodischen Mutationslieferungen sind nur jene Personen (gemäss der im Kapitel~~
Fehler! Verweisquelle konnte nicht gefunden werden. definierten Grundsätze) zu liefern, bei welchen eine der relevanten Mutationen (siehe Kapitel **Fehler! Verweisquelle**

~~konnte nicht gefunden werden.)~~ stattgefunden hat, respektive die seit der letzten Datenlieferung verstorben oder weggezogen sind.

Die eigentliche Meldung besteht aus:

- Meldungskopf (zwingend) – deliveryHeader, siehe eCH-0058:headerType
- Gemeldete Personen (zwingend, mehrfach) – reportedPerson, siehe Kapitel 3.2.1
- Erweiterung (optional) – extension, siehe Kapitel, siehe Kapitel 3.4

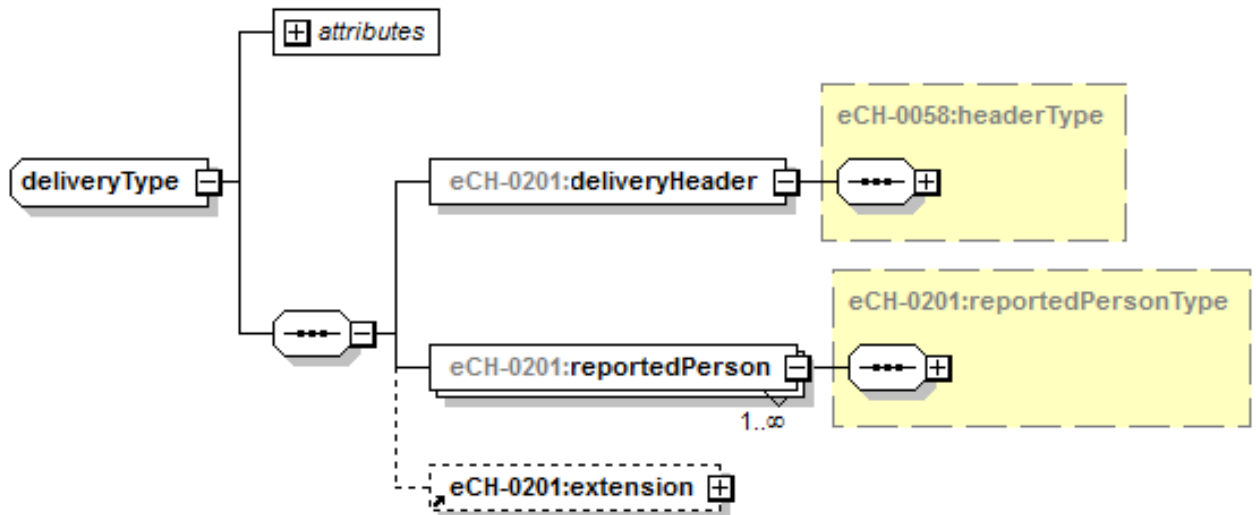


Abbildung 1: Datentyp Meldung - deliveryType

1.3 Kapitel 3.5 Mutationslieferungen

Korrektur:

Das Kapitel 3.5 ist als Ganzes nicht mehr relevant. Siehe auch Ergänzungen zum Kapitel 2.1 in diesem Addendum. Mutationen sind mittels eCH-0020 (forgiving) zu melden.

~~Für die Lieferung von Mutationen mittels Meldung delivery (siehe Kapitel 3.3) sind nur jene Mutationen relevant, bei welchen gemäss Standard eCH-0201 zu liefernde Merkmale betroffen sind (siehe Kapitel 3.2).~~

Mit Bezug zu eCH-00201 Meldungen, handelt es sich somit um folgende Mutationen, die im Sinne einer Folgemeldung zu einer Meldung mittels eCH-0201 führen.

- ~~Umschlüsselung, (Änderung localId)~~
- ~~Tod, (Änderung Todesdatum)~~
- ~~Verschollen, (Änderung Todesdatum)~~
- ~~Aufhebung Verschollenerklärung (Änderung Todesdatum)~~

- ~~Namensänderung (Änderung Angaben zu den Namen)~~
- ~~Zuzug (Eintragung neuer Angaben)~~
- ~~Umzug innerhalb Gemeinde (Änderung Wohnadresse)~~
- ~~Zustelladresse (Eintragung, Änderung oder Löschung der Kontaktangaben)~~
- ~~Wegzug (Eintragung Wegzugsdatum und Wegzugsort)~~
- ~~Korrektur Meldeverhältnis (Korrektur Meldeverhältnis, Wohnadresse)~~
- ~~Korrektur Identifikatoren (Korrektur der AHVN13 oder lokalID)~~
- ~~Korrektur Namensinformationen (Korrektur der Angaben zu den Namen)~~
- ~~Korrektur Zustelladresse (Korrektur der Kontaktangaben)~~
- ~~Korrektur Todesangaben (Korrektur Todesdatum)~~
- ~~Korrektur Geburtsinformationen (Korrektur Geburtsdatum)~~
- ~~Korrektur Personenzusatzangaben (Korrektur von Anrede, Korrespondenzsprache)~~

2 Sicherheitsüberlegungen

Siehe eCH-0201

3 Haftungsausschluss/Hinweise auf Rechte Dritter

eCH-Standards, welche der Verein **eCH** den Benutzenden zur unentgeltlichen Nutzung zur Verfügung stellen oder welche **eCH** referenzieren, haben nur den Status von Empfehlungen. Der Verein **eCH** haftet in keinem Fall für Entscheidungen oder Massnahmen, welche den Benutzenden auf Grund dieser Dokumente trifft und / oder ergreift. Die Benutzenden sind verpflichtet, die Dokumente vor deren Nutzung selbst zu überprüfen und sich gegebenenfalls beraten zu lassen. **eCH**-Standards können und sollen die technische, organisatorische oder juristische Beratung im konkreten Einzelfall nicht ersetzen.

In **eCH**-Standards referenzierte Dokumente, Verfahren, Methoden, Produkte und Standards sind unter Umständen markenrechtlich, urheberrechtlich oder patentrechtlich geschützt. Es liegt in der ausschliesslichen Verantwortlichkeit der Benutzenden, sich die allenfalls erforderlichen Rechte bei den jeweils berechtigten Personen und/oder Organisationen zu beschaffen.

Obwohl der Verein **eCH** all seine Sorgfalt darauf verwendet, die **eCH**-Standards sorgfältig auszuarbeiten, kann keine Zusicherung oder Garantie auf Aktualität, Vollständigkeit, Richtigkeit bzw. Fehlerfreiheit der zur Verfügung gestellten Informationen und Dokumente gegeben werden. Der Inhalt von **eCH**-Standards kann jederzeit und ohne Ankündigung geändert werden.

Jede Haftung für Schäden, welche den Benutzenden aus dem Gebrauch der **eCH**-Standards entstehen ist, soweit gesetzlich zulässig, wegbedungen.

4 Urheberrechte

Wer **eCH**-Standards erarbeitet, behält das geistige Eigentum an diesen. Allerdings verpflichtet sich die Erarbeitenden, ihr betreffendes geistiges Eigentum oder ihre Rechte an geistigem Eigentum anderer, sofern möglich, den jeweiligen Fachgruppen und dem Verein **eCH** kostenlos zur uneingeschränkten Nutzung und Weiterentwicklung im Rahmen des Vereinszweckes zur Verfügung zu stellen.

Die von den Fachgruppen erarbeiteten Standards können unter Nennung der jeweiligen Urheber von **eCH** unentgeltlich und uneingeschränkt genutzt, weiterverbreitet und weiterentwickelt werden.

eCH-Standards sind vollständig dokumentiert und frei von lizenz- und/oder patentrechtlichen Einschränkungen. Die dazugehörige Dokumentation kann unentgeltlich bezogen werden.

Diese Bestimmungen gelten ausschliesslich für die von **eCH** erarbeiteten Standards, nicht jedoch für Standards oder Produkte Dritter, auf welche in den **eCH**-Standards Bezug genommen wird. Die Standards enthalten die entsprechenden Hinweise auf die Rechte Dritter.

Anhang A – Referenzen & Bibliographie

Siehe eCH-0201

Anhang B – Mitarbeit & Überprüfung

Siehe eCH-0201

Anhang C – Abkürzungen und Glossar

Siehe eCH-0201

Anhang D – Änderungen gegenüber Vorversion

Siehe eCH-0201

Anhang E – Abbildungsverzeichnis

Abbildung 1: Datentyp Meldung - deliveryType 5

Anhang F – Tabellenverzeichnis

Es konnten keine Einträge für ein Abbildungsverzeichnis gefunden werden.