

eCH-0215 – Broadcast Mutations UPI/SPID

Nom	Broadcast Mutations UPI/SPID
eCH- nombre	eCH-0215
Catégorie	Norme
Stade	Défini
Version	2.0
Statut	Approuvé
Date de décision	2018-11-28
Date de publication	2018-12-19
Remplace version	1.0
Condition préalable	eCH-0044, eCH-0058, eCH-0213
Annexes	-
Langues	Allemand (original), français (traduction)
Auteurs	Annonces Hanspeter Naef, Centrale de compensation, hanspeter.naef@zas.admin.ch
Éditeur / Distribution	Association eCH, Mainaustrasse 30, case postale, 8034 Zurich T 044 388 74 64, F 044 388 71 80 www.ech.ch / info@ech.ch

Condensé

La tenue d'un système d'identification sectorielle de personne (SPID) reposant sur le numéro AVS passe par la communication entre les utilisateurs du SPID et un organisme central, lui-même en charge du NAVS et de l'administration du SPID (UPI). La norme d'interface eCH-0215 décrit le broadcast (diffusion) des mutations des personnes avec des SPID, qu'envoie l'UPI à tous les clients abonnés. Les mutations traitées dans ces pages sont celles qui modifient le statut du SPID ou les attributs démographiques d'une personne dans l'UPI.

Table des matières

1	Introduction	4
1.1	Statut.....	4
1.2	Champ d'application	4
1.3	Notation	5
2	Modélisation	5
2.1	Modèle de données dans le cadre de la transmission	6
2.2	Processus pris en charge.....	8
2.3	Mutations/anomalies envoyées.....	8
2.3.1	Inactivation d'un SPID	8
2.3.2	Annulation d'un SPID	9
2.3.3	Personnes avec plus d'un SPID actif.....	9
2.3.4	Mutation au niveau des attributs démographiques de la personne.	9
3	Structure des données	10
3.1	Types de données simples.....	10
3.1.1	cancellationReasonType	10
3.2	Annonce Broadcast	11
3.2.1	Racine.....	11
3.2.2	dateInterval	12
3.2.3	Ordre correct d'une série d'annonces.....	12
3.2.4	Ordre correct des mutations dans un annonce.....	13
3.2.5	inactivationOfSPID	13
3.2.6	cancellationOfSPID	14
3.2.7	multipleActiveSPIDs.....	14
3.2.8	changeInDemographics	15
4	Exemple XML	15
5	Sécurité	18
6	Exclusion de responsabilité - droits de tiers	19
7	Droits d'auteur	19
	Annexe A – Références & bibliographie	20
	Annexe B – Collaboration & vérification	20
	Annexe C – Abréviations & glossaire	20
	Annexe D – Modifications par rapport à la version précédente	20
	Annexe E – Liste des illustrations	21

Annexe F – Liste des tableaux	21
Annexe G – Schémas importés.....	21

Remarque

En vue d'une meilleure lisibilité et compréhension, seul le genre masculin est utilisé pour la désignation des personnes dans le présent document. Cette formulation s'applique également aux femmes dans leurs fonctions respectives.

1 Introduction

1.1 Statut

Approuvé: Le document a été approuvé par le comité d'experts. Il a pouvoir normatif pour le domaine d'utilisation défini dans le domaine de validité donné.

1.2 Champ d'application

L'entrée en vigueur du numéro d'assuré AVS à 13 chiffres (NAVS) en 2008 s'est accompagnée d'une forte expansion de l'utilisation systématique du NAVS. La mise en place d'un identificateur sectoriel de personne (SPID) s'impose lorsque, pour des raisons de sécurité, l'utilisation du NAVS est proscrite dans un secteur particulier. Il peut être opportun de baser le SPID sur le NAVS afin de profiter de l'absence d'ambiguïté autour ce dernier quant à l'identification de la personne. Un SPID basé sur le NAVS implique que les utilisateurs du SPID et un organisme central, en charge de tenir le système de NAVS et d'administrer le SPID (UPI), s'échangent des données. Dans le cadre d'eCH en trois interfaces, cet échange de données a été divisé:

- eCH-0213, Annonces UPI/SPID: cette interface couvre toutes les annonces basées sur le SPID, qui enregistrent des informations dans l'UPI. Cette norme décrit également les types communs des trois interfaces (eCH-0213-commons). La communication repose sur une requête adressée à l'UPI et la réponse de ces derniers.
- eCH-0214, Requête UPI/SPID: cette interface couvre toutes les requêtes de l'UPI portant sur les SPID. Il s'agit d'une interface de lecture exclusivement. La communication repose sur une demande et une réponse d'UPI.
- eCH-2015, Broadcast Mutations UPI/SPID: cette interface décrit le broadcast (diffusion) des mutations de personnes avec SPID, que l'UPI envoie à tous les clients qui se sont abonnés.

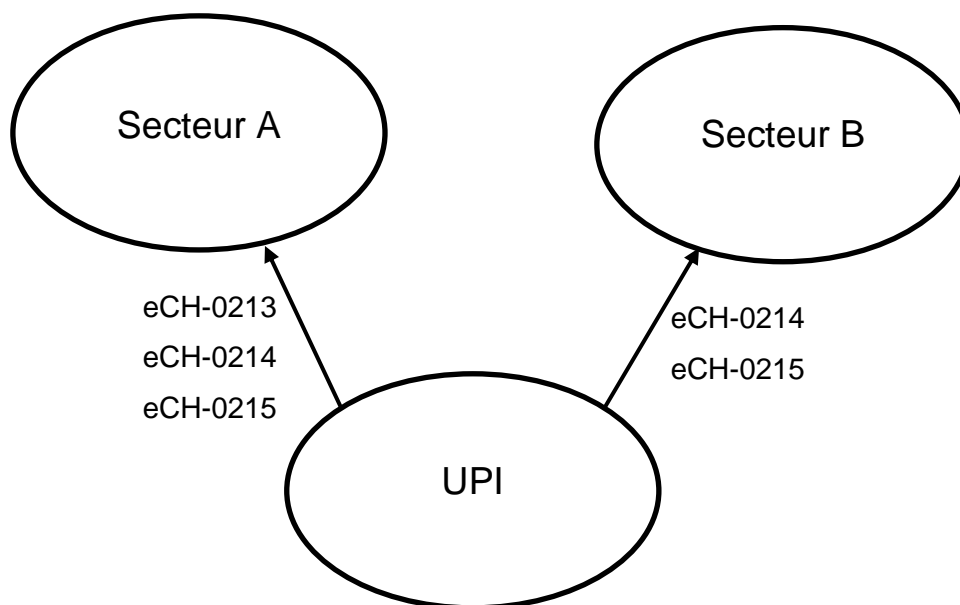


Figure 1: Flux d'annonces

La figure 1 représente le flux d'annonces entre l'UPI et les secteurs A et B. La flèche indique le sens de déplacement de l'information déterminante.

1.3 Notation

Les directives présentes dans ce document sont indiquées selon la terminologie de [RFC2119]. Ce faisant, les expressions suivantes, apparaissant en LETTRES MAJUSCULES en tant que mots, possèdent les significations suivantes

IMPÉRATIF: le responsable doit impérativement appliquer l'objectif concerné.

RECOMMANDÉ: le responsable peut, en cas de raisons pertinentes, renoncer à appliquer l'objectif concerné.

FACULTATIF: le responsable est libre de choisir d'appliquer ou non l'objectif concerné.

2 Modélisation

La norme eCH-0213 [1] décrivant déjà la modélisation générale dans le cadre du SPID, cette dernière n'est pas reprise en détail dans ces lignes afin de mieux se concentrer sur les spécificités de eCH-0215 Broadcast Mutations dans l'UPI des personnes avec un SPID. En particulier, l'on part du principe que le lecteur connaît les définitions des statuts des identificateurs de personne (actif, inactif, annulé), décrits dans la norme eCH-0213.

2.1 Modèle de données dans le cadre de la transmission

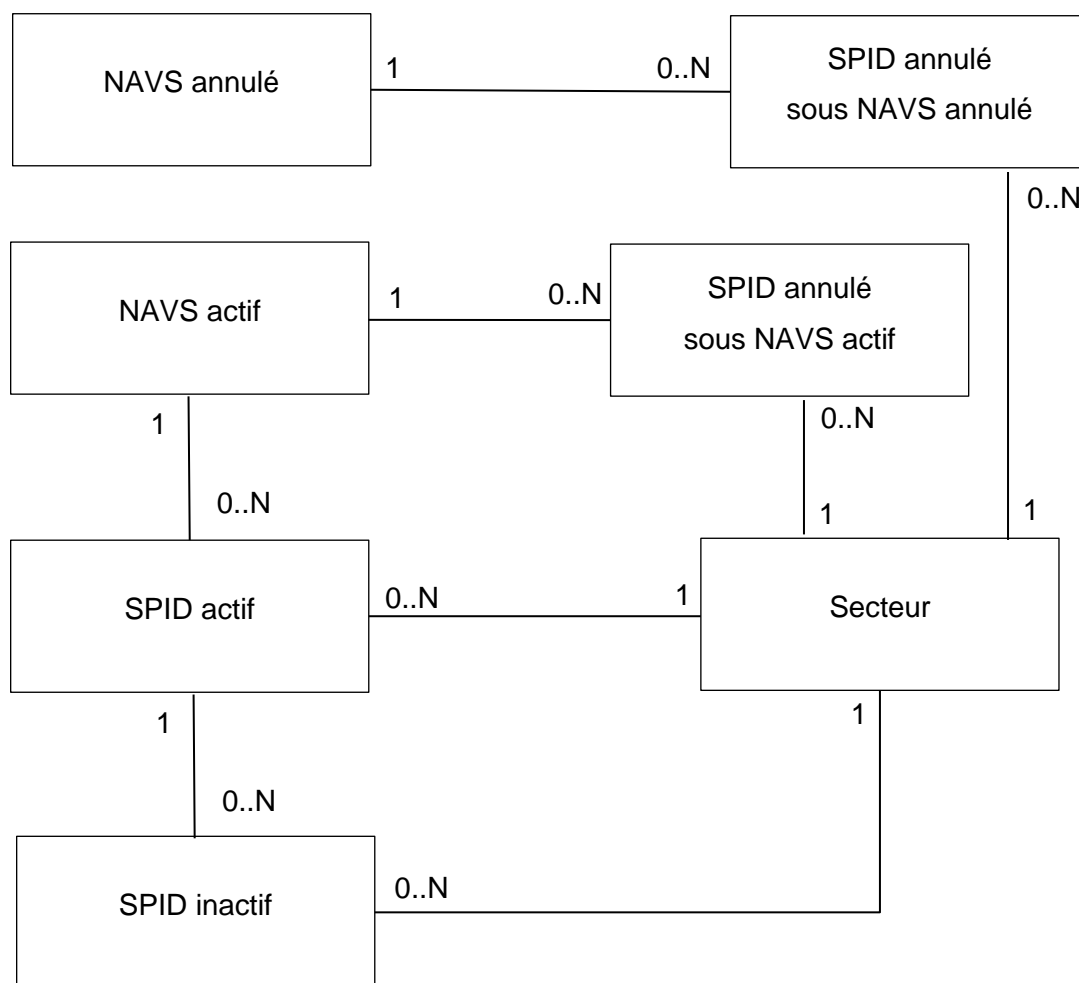


Figure 2: Modèle de données au niveau des identificateurs de personne

La norme eCH-0213 [1] décrit le modèle de données pour les identificateurs de personne actifs. Dans la figure 2, ce modèle est étendu aux identificateurs de personne inactifs et annulés:

- Il peut arriver que des SPID inactifs restent associés à un SPID actif. Pour mémoire, un SPID inactif ne devrait plus être utilisé pour identifier une personne. Au lieu de cela, le SPID actif qui lui est associé devrait être utilisé, afin que tous les participants utilisent le même identificateur.
- Les SPID annulés sont associés à NAVS. Ce NAVS peut:
 - être un NAVS actif. Cela signifie que la personne identifiée au moyen du SPID a quitté le secteur ou qu'elle a changé de SPID.
 - être un NAVS annulé. Dans ce cas, il n'est plus permis à l'utilisateur de supposer que les données enregistrées sous celui-ci sont affectées à la bonne personne.

L'interface eCH-0215 permet non seulement de communiquer les mutations au niveau de l'identificateur de personne, mais aussi les mutations portant sur les attributs démogra-

phiques d'une personne (soit le nom, prénom, date de naissance, ...). Le modèle de données pour cette partie est illustré par la figure 3.

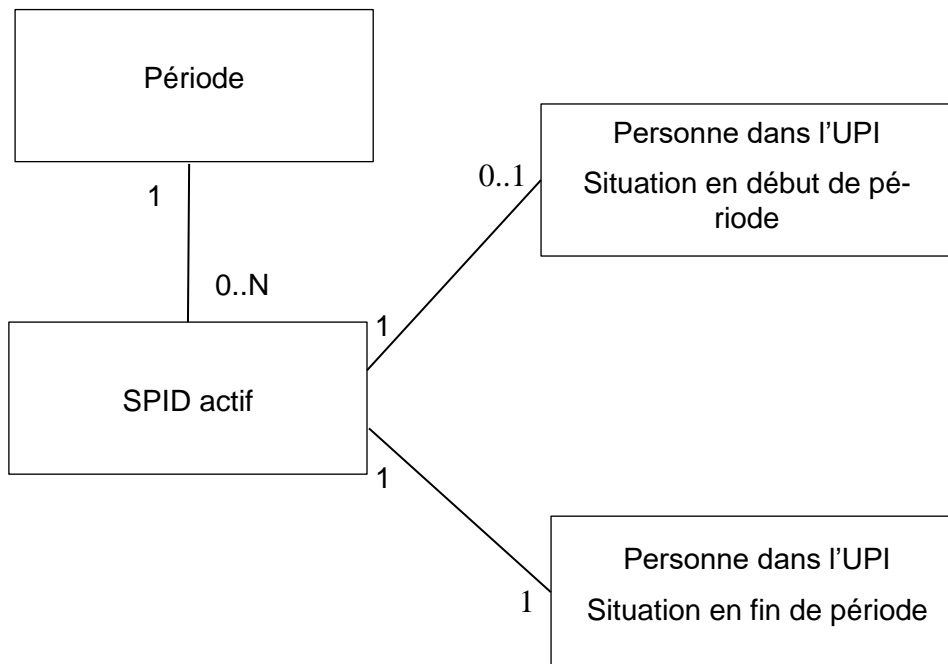


Figure 3: Modèle de données au niveau Mutation d'une personne avec SPID

Les attributs démographiques transmis dans ce cadre sont décrits dans eCH-0213-commons [1].

2.2 Processus pris en charge

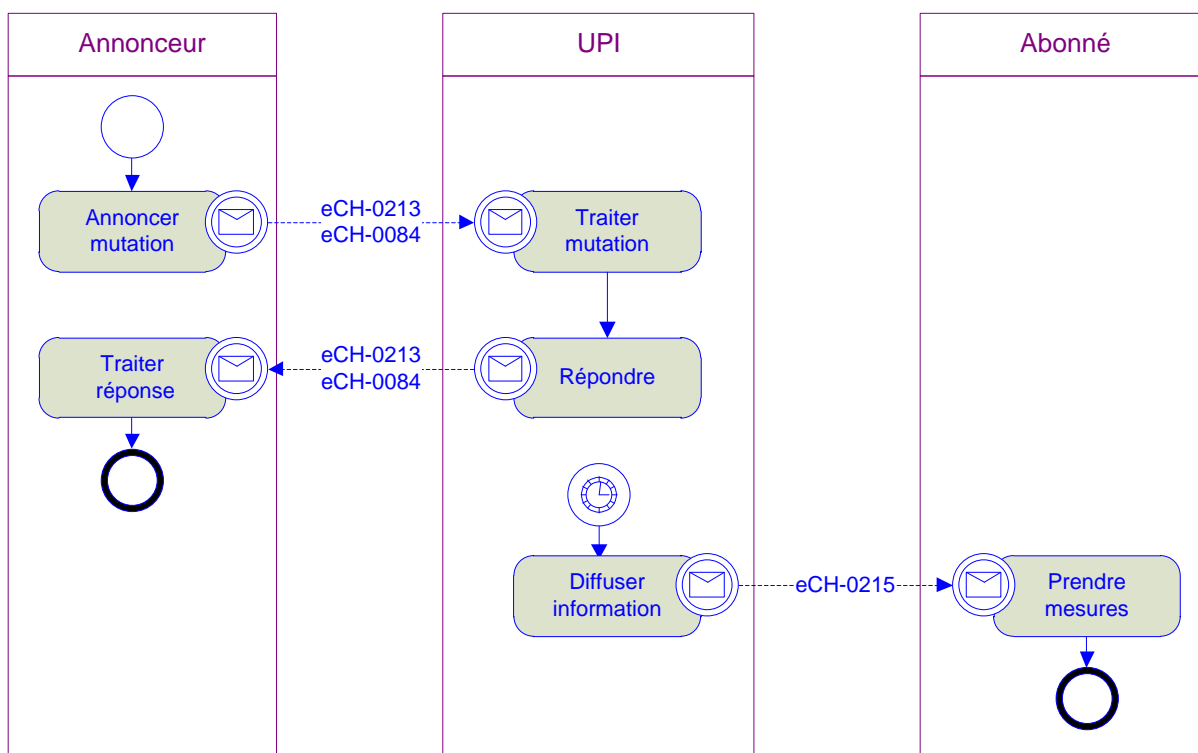


Figure 4: Processus pris en charge

L'UPI compile et consolide les annonces, qui lui sont livrées par différents messagers. Les annonces, qui concernent un SPID, reposent sur la norme eCH-0213. Les annonces, qui reposent exclusivement sur le NAVS (et pas sur un SPID), s'appuient sur la norme eCH-0084. Certaines de ces mutations occasionnées par ces annonces présentent un intérêt pour tous les utilisateurs d'un SPID. Ces mutations et les anomalies susceptibles d'en découler sont transférées périodiquement à toutes les institutions, qui se sont abonnées au eCH-0215 Broadcast Service. Une telle institution est appelée abonné dans la figure ci-dessus. La périodicité typique du Broadcast est d'une fois par jour ouvré.

Chaque eCH-0215 Broadcast comporte une période indiquant la durée pendant laquelle la mutation a eu lieu. Cette période permet de traiter les annonces eCH-0215 dans le bon ordre chronologique.

2.3 Mutations/anomalies envoyées

2.3.1 Inactivation d'un SPID

Lorsqu'une personne a deux SPID actifs par inadvertance et que l'un de ces SPID a été désactivé, cette mutation est diffusée via une eCH-0215 Annonce Broadcast. Le Broadcast contient alors les renseignements suivants :

- Cachet d'horodatage du moment où la désactivation a eu lieu (inactivationTimestamp)
- SPID inactif (inactiveSPID)

- SPID actif, qui remplace le SPID désactivé (activeSPID)

Les renseignements contenus dans le Broadcast permettent alors à l'abonné de remplacer son SPID inactif par le SPID actif, afin que tous les participants utilisent le même SPID pour une personne précise.

2.3.2 Annulation d'un SPID

Dans le cas d'une annulation de SPID, les renseignements suivants sont diffusés via eCH-0215:

- Cachet d'horodatage du moment où l'annulation a eu lieu (cancellationTimestamp)
- NAVS indiqué par le SPID annulé (vn). Cette information est facultative.
- Statut du NAVS indiqué par le SPID annulé (vnStatus)
- SPID annulé (cancelledSPID)

L'interprétation d'un Broadcast d'annulation de SPID dépend du statut du NAVS qu'indique le SPID annulé:

- Si le NAVS est toujours actif, cela signifie que la personne identifiée par le SPID a quitté le secteur ou qu'elle a changé de SPID.
- Si le NAVS est également annulé, l'utilisateur du SPID n'a plus le droit de supposer que les données enregistrées sous le SPID sont affectées à la bonne personne.

2.3.3 Personnes avec plus d'un SPID actif

Quand une personne a accidentellement deux SPID actifs, l'UPI ne procède à aucune désactivation automatique de SPID. En revanche, l'UPI informe tous les abonnés de cette anomalie via une annonce Broadcast eCH-0215. Pour chaque personne dans l'UPI, qui a deux (ou plusieurs) SPID actifs, les renseignements suivants sont envoyés via Broadcast:

- Cachet d'horodatage du moment où le dernier SPID actif a été associé au NAVS actif de la personne (lastAssociationTimestamp)
- NAVS actif de la personne (vn). Cette information est facultative.
- Liste des SPID actifs de la personne (activeSPID) pour la période prise en compte au final

Une telle anomalie n'est pas seulement transmise via Broadcast lorsqu'elle survient, mais apparaît également dans chaque Broadcast, tant qu'elle n'a pas été corrigée.

Grâce au Broadcast, l'abonné est informé de l'existence de telles anomalies. Il peut alors décider via une annonce eCH-0213 du SPID à désactiver. Le choix du premier utilisateur, qui envoie une telle eCH-0213 annonce à l'UPI, est repris dans l'UPI et les autres abonnés en sont notifiés dans le Broadcast suivant (voir 2.3.1).

2.3.4 Mutation au niveau des attributs démographiques de la personne.

En cas de modification des attributs démographiques d'une personne (ex. en cas de changement de nom), les informations suivantes sont diffusées via eCH-0215:

- Liste des SPID actifs d'une personne (activeSPID) à la fin de la période prise en compte
- Les attributs démographiques de la personne au début de la période prise en compte

- (personFromUPIBefore). Cet élément est facultatif. Il doit être rempli, lorsque les deux conditions suivantes sont réunies:
- l'information est disponible et sans ambiguïté
 - l'échange de l'information est autorisé
 - Les attributs démographiques de la personne à la fin de la période prise en compte (personFromUPIAfter).

3 Structure des données

Le Header (entête) de l'annonce s'appuie sur la norme eCH-0058.

Les types de données, qui apparaissent dans plusieurs normes portant sur le SPID, sont définis dans la norme CH-0213.

3.1 Types de données simples

3.1.1 cancellationReasonType

Définit le motif d'annulation d'un SPID.

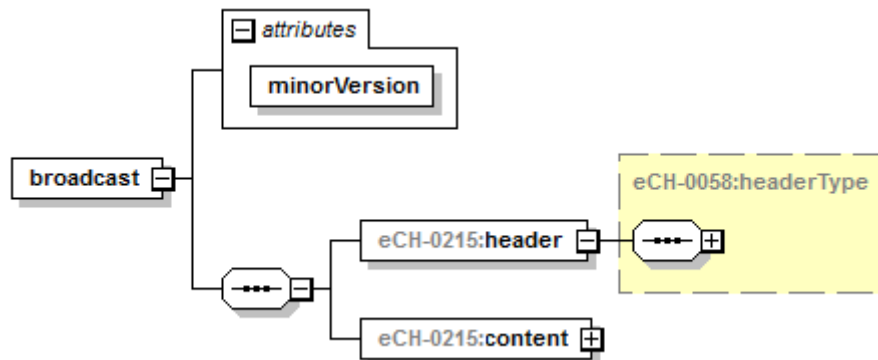
Valeur	Signification
notMentioned	Soit le motif est inconnu, soit il n'a pas été communiqué pour des raisons de protection des données.
generatedByMistake	Le SPID a été généré par inadvertance.
requestedByOwner	Le titulaire du SPID veut annuler le SPID.
badIdentification	La personne n'a pas été correctement identifiée.

Tableau 1: Liste des valeurs possibles pour le type cancellationReasonType

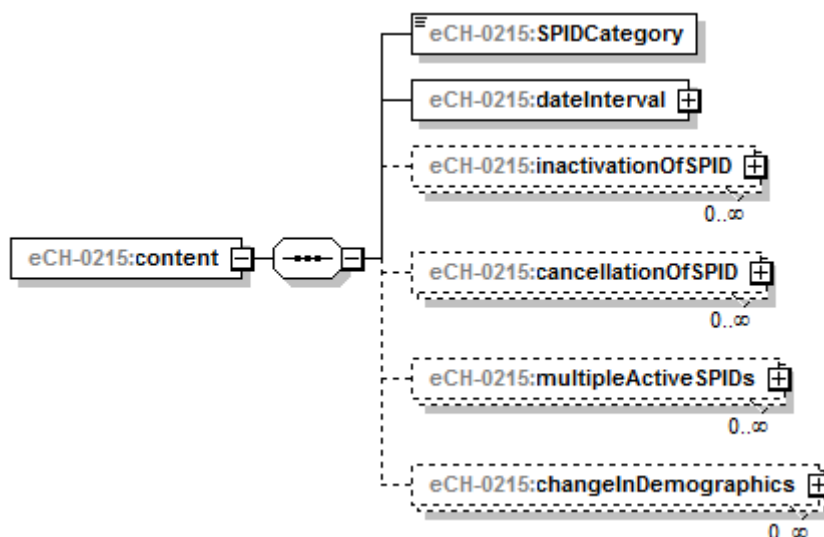
```
<xs:simpleType name="cancellationReasonType">
  <xs:restriction base="xs:token">
    <xs:enumeration value="notMentioned"/>
    <xs:enumeration value="generatedByMistake"/>
    <xs:enumeration value="requestedByOwner"/>
    <xs:enumeration value="badIdentification"/>
  </xs:restriction>
</xs:simpleType>
```

3.2 Annonce Broadcast

3.2.1 Racine



L'élément racine d'un Broadcast est appelé broadcast, il a un attribut numérique obligatoire minorVersion, il contient la Minor Version du schéma XSD. L'élément header est de type eCH-0058:headerType. Le contenu en substance de l'annonce se présente comme suit:

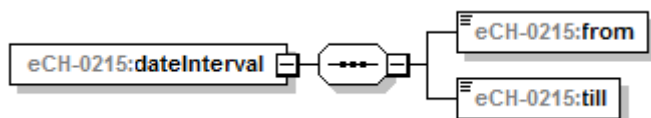


Les éléments dans ce bloc ont la signification suivante:

- SPIDCategory: identifie le secteur, dans lequel est utilisé le SPID (impératif), eCH-0044:personIdCategoryType.
- dateInterval: intervalle de temps au cours duquel ont eu lieu les mutations annoncées (impératif), voir plus loin la définition détaillée.
- inactivationOfSPID: annonce d'un SPID désactivé (facultatif, peut survenir à plusieurs reprises), voir plus loin la définition détaillée.
- cancellationOfSPID: annonce d'un SPID annulé (facultatif, peut survenir à plusieurs reprises), voir plus loin la définition détaillée.
- multipleActiveSPIDs: annonce d'une personne avec plus d'un SPID actif (facultatif, peut survenir à plusieurs reprises), voir plus loin la définition détaillée.

- `changeInDemographics`: annonce d'une modification dans les attributs démographiques d'une personne (facultatif, peut survenir à plusieurs reprises, voir plus loin la définition détaillée).

3.2.2 dateInterval



Cet élément se compose des éléments suivants:

- `from`: date du début de la période couverte (impératif), `xs:date`. Cette date fait également partie de la période.
- `till`: date de la fin de la période couverte (impératif), `xs:date`. Cette date fait également partie de la période.

L'ordre des mutations traitées importe dans le cadre d'une synchronisation complète avec l'UPI. Cela signifie que:

- 1) les annonces reçues doivent être traitées dans le bon ordre.
- 2) les mutations dans une annonce doivent être traitées dans le bon ordre

3.2.3 Ordre correct d'une série d'annonces

En règle générale, les annonces Broadcast arrivent dans le bon ordre. Toutefois, l'ordre de traitement revêtant lui aussi une importance extrême et face à l'impossibilité d'exclure totalement les problèmes de transmission, la période indiquée dans l'annonce doit être contrôlée.

[IMPÉRATIF]: dans un souci de traitement des annonces Broadcast dans le bon ordre, la date dans l'élément `from` de l'annonce à traiter (`from=2016-12-13` dans le premier exemple) doit se situer un jour postérieur à la date dans l'élément `till` de l'annonce précédemment traitée (`till=2016-12-12` dans le premier exemple) (à moins que l'on traite pour la première fois une annonce Broadcast).

Exemples:

- 1) Exemple dans lequel la chronologie des annonces est respectée

Intervalle de temps annoncé le 13.12.2016:

```

<eCH-0215:dateInterval>
  <eCH-0215:from>2016-12-10</eCH-0215:from>
  <eCH-0215:till>2016-12-12</eCH-0215:till>
</eCH-0215:dateInterval>
  
```

Intervalle de temps annoncé le 14.12.2016:

```

<eCH-0215:dateInterval>
  
```

```
<eCH-0215:from>2016-12-13</eCH-0215:from>
<eCH-0215:till>2016-12-13</eCH-0215:till>
</eCH-0215:dateInterval>
```

2) Exemple dans lequel la chronologie des annonces n'est pas respectée

Intervalle de temps annoncé le 13.12.2016:

```
<eCH-0215:dateInterval>
  <eCH-0215:from>2016-12-10</eCH-0215:from>
  <eCH-0215:till>2016-12-12</eCH-0215:till>
</eCH-0215:dateInterval>
```

Intervalle de temps annoncé le 15.12.2016:

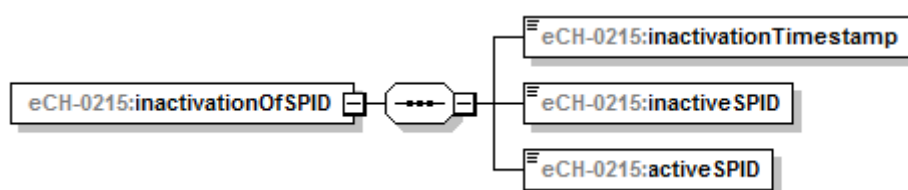
```
<eCH-0215:dateInterval>
  <eCH-0215:from>2016-12-14</eCH-0215:from>
  <eCH-0215:till>2016-12-14</eCH-0215:till>
</eCH-0215:dateInterval>
```

Dans ce deuxième, l'annonce, qui avait été envoyée le 14.12.2016, a été «sauté». L'annonce du 15.12.2016 ne doit pas être traitée avant celle du 14.12.2016.

3.2.4 Ordre correct des mutations dans un annonce

[IMPÉRATIF]: pour que les mutations dans une annonce Broadcast puissent être traitées dans le bon ordre, elles doivent l'être dans l'ordre dans lequel elles apparaissent dans l'annonce.

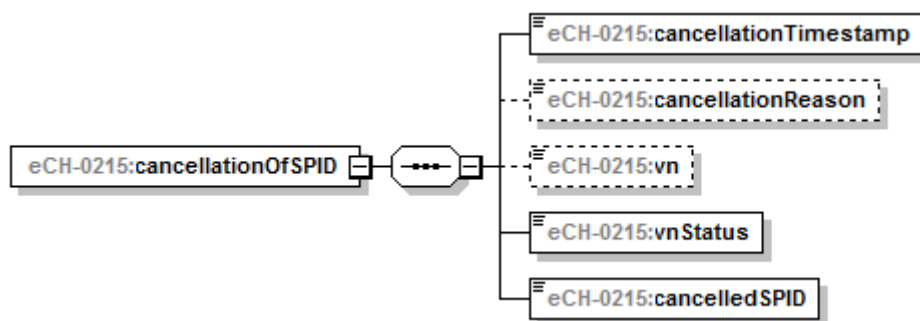
3.2.5 inactivationOfSPID



Un élément inactivationOfSPID se compose des éléments suivants:

- inactivationTimestamp: cachet d'horodatage du moment où l'inactivation a eu lieu (impératif), xs:dateTime
- inactiveSPID: SPID inactivé (impératif), eCH-0213-commons:SPIDType
- activeSPID: SPID actif, qui remplace le SPID inactif (impératif), eCH-0213-commons:SPIDType

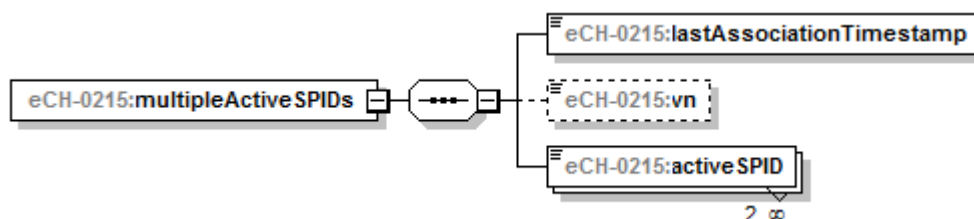
3.2.6 cancellationOfSPID



Un élément cancellationOfSPID se compose des éléments suivants (voir également § 2.3.2):

- cancellationTimestamp: cachet d'horodatage du moment où l'annulation a eu lieu (impératif), xs:dateTime
- cancellationReason: motif d'annulation du SPID (facultatif), eCH-0215:cancellationReasonType.
- vn: NAVS qu'indique le SPID annulé (facultatif), eCH-0044:vnType. La pertinence de la présence d'un NAVS dépend du contexte de mise en œuvre.
- vnStatus: statut du NAVS qu'indique le SPID annulé (impératif), eCH-0215:vnStatusType
- cancelledSPID: SPID annulé (impératif), eCH-0213-commons:SPIDType

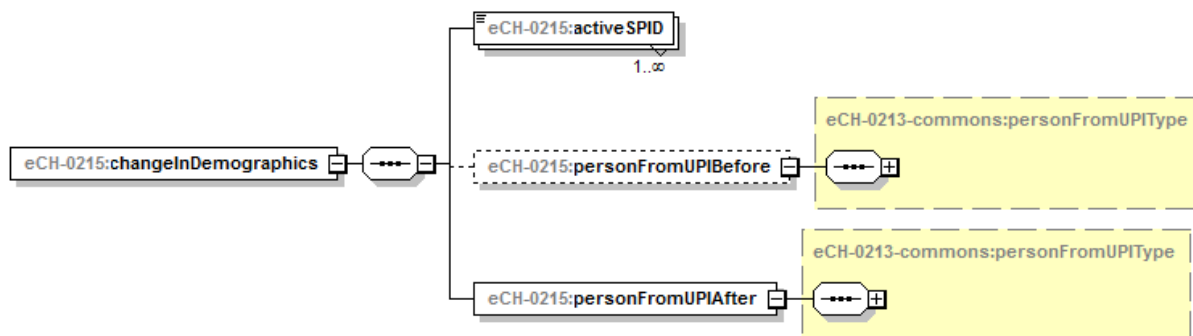
3.2.7 multipleActiveSPIDs



Un élément multipleActiveSPIDs se compose des éléments suivants (voir également § 2.3.3):

- lastAssociationTimestamp: cachet d'horodatage du moment où le dernier SPID actif a été associé au NAVS actif de la personne (impératif), xs:dateTime
- vn: NAVS actif de la personne concernée dans UPI (facultatif), eCH-0044:vnType. La pertinence de la présence du NAVS dépend du contexte de mise en œuvre.
- activeSPID: SPID actif (deux occurrences minimum), eCH-0213-commons:SPIDType

3.2.8 changeInDemographics



Un élément changeInDemographics se compose des éléments suivants (voir également § 2.3.4):

- activeSPID: Liste des SPID actifs, de la personne (impératif), eCH-0213-commons:SPIDType
- personFromUPIBefore: attributs démographiques de la personne au début d'une période précise (facultatif), eCH-0213-commons:personFromUPIType
- personFromUPIAfter: attributs démographiques de la personne à la fin d'une période précise (impératif), eCH-0213-commons:personFromUPIType

4 Exemple XML

```
<?xml version="1.0" encoding="UTF-8"?>
<eCH-0215:broadcast minorVersion="0"
  xmlns:xsi="http://www.w3.org/2001/XMLSchema-instance"
  xmlns:eCH-0007="http://www.ech.ch/xmlns/eCH-0007/5"
  xmlns:eCH-0008="http://www.ech.ch/xmlns/eCH-0008/3"
  xmlns:eCH-0011="http://www.ech.ch/xmlns/eCH-0011/8"
  xmlns:eCH-0021="http://www.ech.ch/xmlns/eCH-0021/7"
  xmlns:eCH-0044="http://www.ech.ch/xmlns/eCH-0044/4"
  xmlns:eCH-0058="http://www.ech.ch/xmlns/eCH-0058/5"
  xmlns:eCH-0213-commons="http://www.ech.ch/xmlns/eCH-0213-commons/1"
  xmlns:eCH-0215="http://www.ech.ch/xmlns/eCH-0215/2"
  xsi:schemaLocation="http://www.ech.ch/xmlns/eCH-0215/2 http://www.ech.ch/xmlns/eCH-0215/2/eCH-0215-2-0.xsd">
  <eCH-0215:header>
    <eCH-0058:senderId>sedex://T3-CH-24</eCH-0058:senderId>
    <eCH-0058:recipientId>sedex://T4-111111-8</eCH-0058:recipientId>
    <eCH-0058:recipientId>sedex://T4-222222-8</eCH-0058:recipientId>
    <eCH-0058:recipientId>sedex://T4-333333-8</eCH-0058:recipientId>
    <eCH-0058:recipientId>sedex://T4-444444-8</eCH-0058:recipientId>
    <eCH-0058:recipientId>sedex://T4-555555-8</eCH-0058:recipientId>
    <eCH-0058:recipientId>sedex://T4-666666-8</eCH-0058:recipientId>
    <eCH-0058:recipientId>sedex://T4-777777-8</eCH-0058:recipientId>
    <eCH-0058:messageId>99fdbb13d9ba66776g6a6866b9c1222f</eCH-0058:messageId>
    <eCH-0058:ourBusinessReferencId>AQ</eCH-0058:ourBusinessReferencId>
    <eCH-0058:messageType>1022</eCH-0058:messageType>
    <eCH-0058:sendingApplication>
      <eCH-0058:manufacturer>regcent.zas.admin.ch</eCH-0058:manufacturer>
      <eCH-0058:product>BBCSPID</eCH-0058:product>
      <eCH-0058:productVersion>1.0</eCH-0058:productVersion>

```



```

</eCH-0058:sendingApplication>
<eCH-0058:messageDate>2016-11-17T09:30:48</eCH-0058:messageDate>
<eCH-0058:action>1</eCH-0058:action>
<eCH-0058:testDeliveryFlag>true</eCH-0058:testDeliveryFlag>
</eCH-0215:header>
<eCH-0215:content>
<eCH-0215:SPIDCategory>EPD-ID.BAG.ADMIN.CH</eCH-0215:SPIDCategory>
<eCH-0215:dateInterval>
  <eCH-0215:from>2016-11-17</eCH-0215:from>
  <eCH-0215:till>2016-11-17</eCH-0215:till>
</eCH-0215:dateInterval>
<eCH-0215:inactivationOfSPID>
  <eCH-0215:inactivationTimestamp>2016-11-17T09:30:47Z</eCH-0215:inactivationTimestamp>
  <eCH-0215:inactiveSPID>761337611111111113</eCH-0215:inactiveSPID>
  <eCH-0215:activeSPID>761337612222222224</eCH-0215:activeSPID>
</eCH-0215:inactivationOfSPID>
<eCH-0215:inactivationOfSPID>
  <eCH-0215:inactivationTimestamp>2016-11-17T10:31:48Z</eCH-0215:inactivationTimestamp>
  <eCH-0215:inactiveSPID>761337613333333335</eCH-0215:inactiveSPID>
  <eCH-0215:activeSPID>761337614444444446</eCH-0215:activeSPID>
</eCH-0215:inactivationOfSPID>
<eCH-0215:cancellationOfSPID>
  <eCH-0215:cancellationTimestamp>2016-11-17T09:15:15Z</eCH-0215:cancellationTimestamp>
  <eCH-0215:vn>756000000002</eCH-0215:vn>
  <eCH-0215:vnStatus>inactive</eCH-0215:vnStatus>
  <eCH-0215:cancelledSPID>761337612345678908</eCH-0215:cancelledSPID>
</eCH-0215:cancellationOfSPID>
<eCH-0215:cancellationOfSPID>
  <eCH-0215:cancellationTimestamp>2016-11-17T09:16:16Z</eCH-0215:cancellationTimestamp>
  <eCH-0215:cancellationReason>requestedByOwner</eCH-0215:cancellationReason>
  <eCH-0215:vn>75611111111113</eCH-0215:vn>
  <eCH-0215:vnStatus>active</eCH-0215:vnStatus>
  <eCH-0215:cancelledSPID>761337619876543217</eCH-0215:cancelledSPID>
</eCH-0215:cancellationOfSPID>
<eCH-0215:cancellationOfSPID>
  <eCH-0215:cancellationTimestamp>2016-11-17T17:17:17Z</eCH-0215:cancellationTimestamp>
  <eCH-0215:cancellationReason>badIdentification</eCH-0215:cancellationReason>
  <eCH-0215:vn>756222222224</eCH-0215:vn>
  <eCH-0215:vnStatus>canceled</eCH-0215:vnStatus>
  <eCH-0215:cancelledSPID>761337615555555557</eCH-0215:cancelledSPID>
</eCH-0215:cancellationOfSPID>
<eCH-0215:multipleActiveSPIDs>
  <eCH-0215:lastAssociationTimestamp>2016-10-16T11:32:49Z</eCH-0215:lastAssociationTimes-
tamp>
  <eCH-0215:vn>7569999999991</eCH-0215:vn>
  <eCH-0215:activeSPID>761337617777777779</eCH-0215:activeSPID>
  <eCH-0215:activeSPID>761337618888888880</eCH-0215:activeSPID>
</eCH-0215:multipleActiveSPIDs>
<eCH-0215:changeInDemographics>
  <eCH-0215:activeSPID>761337610000000002</eCH-0215:activeSPID>
  <eCH-0215:personFromUPIBefore>
    <eCH-0213-commons:recordTimestamp>2010-12-17T09:30:47Z</eCH-0213-commons:record-
Timestamp>
    <eCH-0213-commons:firstName>Marie-Pierre</eCH-0213-commons:firstName>
    <eCH-0213-commons:officialName>Dupont</eCH-0213-commons:officialName>
    <eCH-0213-commons:originalName>Müller</eCH-0213-commons:originalName>
    <eCH-0213-commons:sex>2</eCH-0213-commons:sex>
    <eCH-0213-commons:dateOfBirth>
      <eCH-0044:yearMonthDay>1967-01-12</eCH-0044:yearMonthDay>
    </eCH-0213-commons:dateOfBirth>
  </eCH-0213-commons:personFromUPIBefore>
</eCH-0215:changeInDemographics>

```



```

<eCH-0213-commons:placeOfBirth>
  <eCH-0011:swissTown>
    <eCH-0007:municipalityName>Buchs (SG)</eCH-0007:municipalityName>
    <eCH-0007:historyMunicipalityId>10077</eCH-0007:historyMunicipalityId>
  </eCH-0011:swissTown>
</eCH-0213-commons:placeOfBirth>
<eCH-0213-commons:mothersName>
  <eCH-0021:firstName>Marie Anna</eCH-0021:firstName>
  <eCH-0021:officialName>Müller</eCH-0021:officialName>
</eCH-0213-commons:mothersName>
<eCH-0213-commons:fathersName>
  <eCH-0021:firstName>Johannes</eCH-0021:firstName>
  <eCH-0021:officialName>Müller</eCH-0021:officialName>
</eCH-0213-commons:fathersName>
<eCH-0213-commons:nationalityData>
  <eCH-0011:nationalityStatus>2</eCH-0011:nationalityStatus>
  <eCH-0011:countryInfo>
    <eCH-0011:country>
      <eCH-0008:countryId>8100</eCH-0008:countryId>
      <eCH-0008:countryNameShort>Suisse</eCH-0008:countryNameShort>
    </eCH-0011:country>
  </eCH-0011:countryInfo>
</eCH-0213-commons:nationalityData>
</eCH-0215:personFromUPIBefore>
<eCH-0215:personFromUPIAfter>
  <eCH-0213-commons:recordTimestamp>2010-12-17T09:30:47Z</eCH-0213-commons:record-
Timestamp>
  <eCH-0213-commons:firstName>Marie-Pierre</eCH-0213-commons:firstName>
  <eCH-0213-commons:officialName>Müller</eCH-0213-commons:officialName>
  <eCH-0213-commons:sex>2</eCH-0213-commons:sex>
  <eCH-0213-commons:dateOfBirth>
    <eCH-0044:yearMonthDay>1967-01-12</eCH-0044:yearMonthDay>
  </eCH-0213-commons:dateOfBirth>
  <eCH-0213-commons:placeOfBirth>
    <eCH-0011:swissTown>
      <eCH-0007:municipalityName>Buchs (SG)</eCH-0007:municipalityName>
      <eCH-0007:historyMunicipalityId>10077</eCH-0007:historyMunicipalityId>
    </eCH-0011:swissTown>
  </eCH-0213-commons:placeOfBirth>
  <eCH-0213-commons:mothersName>
    <eCH-0021:firstName>Marie Anna</eCH-0021:firstName>
    <eCH-0021:officialName>Müller</eCH-0021:officialName>
  </eCH-0213-commons:mothersName>
  <eCH-0213-commons:fathersName>
    <eCH-0021:firstName>Johannes</eCH-0021:firstName>
    <eCH-0021:officialName>Müller</eCH-0021:officialName>
  </eCH-0213-commons:fathersName>
  <eCH-0213-commons:nationalityData>
    <eCH-0011:nationalityStatus>2</eCH-0011:nationalityStatus>
    <eCH-0011:countryInfo>
      <eCH-0011:country>
        <eCH-0008:countryId>8100</eCH-0008:countryId>
        <eCH-0008:countryNameShort>Suisse</eCH-0008:countryNameShort>
      </eCH-0011:country>
    </eCH-0011:countryInfo>
  </eCH-0213-commons:nationalityData>
</eCH-0215:personFromUPIAfter>
</eCH-0215:changeInDemographics>
<eCH-0215:changeInDemographics>
  <eCH-0215:activeSPID>76133761777777779</eCH-0215:activeSPID>

```

```

<eCH-0215:activeSPID>761337618888888880</eCH-0215:activeSPID>
<eCH-0215:personFromUPIAfter>
  <eCH-0213-commons:recordTimestamp>2010-12-17T09:30:47Z</eCH-0213-commons:re-
cordTimestamp>
  <eCH-0213-commons:firstName>Pierre</eCH-0213-commons:firstName>
  <eCH-0213-commons:officialName>Müller</eCH-0213-commons:officialName>
  <eCH-0213-commons:sex>1</eCH-0213-commons:sex>
  <eCH-0213-commons:dateOfBirth>
    <eCH-0044:yearMonthDay>1967-01-13</eCH-0044:yearMonthDay>
  </eCH-0213-commons:dateOfBirth>
  <eCH-0213-commons:placeOfBirth>
    <eCH-0011:swissTown>
      <eCH-0007:municipalityName>Buchs (ZH)</eCH-0007:municipalityName>
      <eCH-0007:historyMunicipalityId>10080</eCH-0007:historyMunicipalityId>
    </eCH-0011:swissTown>
  </eCH-0213-commons:placeOfBirth>
  <eCH-0213-commons:mothersName>
    <eCH-0021:firstName>Marianne</eCH-0021:firstName>
    <eCH-0021:officialName>Müller</eCH-0021:officialName>
  </eCH-0213-commons:mothersName>
  <eCH-0213-commons:fathersName>
    <eCH-0021:firstName>Jean</eCH-0021:firstName>
    <eCH-0021:officialName>Müller</eCH-0021:officialName>
  </eCH-0213-commons:fathersName>
  <eCH-0213-commons:nationalityData>
    <eCH-0011:nationalityStatus>2</eCH-0011:nationalityStatus>
    <eCH-0011:countryInfo>
      <eCH-0011:country>
        <eCH-0008:countryId>8100</eCH-0008:countryId>
        <eCH-0008:countryNameShort>Suisse</eCH-0008:countryNameShort>
      </eCH-0011:country>
    </eCH-0011:countryInfo>
  </eCH-0213-commons:nationalityData>
</eCH-0215:personFromUPIAfter>
</eCH-0215:changeInDemographics>
</eCH-0215:content>
</eCH-0215:broadcast>

```

5 Sécurité

Les considérations de sécurité dépendent du contexte de mise en œuvre et doivent y être décrites.

6 Exclusion de responsabilité - droits de tiers

Les normes élaborées par l'Association **eCH** et mises gratuitement à la disposition des utilisateurs, ainsi que les normes de tiers adoptées, ont seulement valeur de recommandations. L'Association **eCH** ne peut en aucun cas être tenue pour responsable des décisions ou mesures prises par un utilisateur sur la base des documents qu'elle met à disposition. L'utilisateur est tenu d'étudier attentivement les documents avant de les mettre en application et au besoin de procéder aux consultations appropriées. Les normes **eCH** ne remplacent en aucun cas les consultations techniques, organisationnelles ou juridiques appropriées dans un cas concret.

Les documents, méthodes, normes, procédés ou produits référencés dans les normes **eCH** peuvent le cas échéant être protégés par des dispositions légales sur les marques, les droits d'auteur ou les brevets. L'obtention des autorisations nécessaires auprès des personnes ou organisations détentrices des droits relève de la seule responsabilité de l'utilisateur.

Bien que l'Association **eCH** mette tout en œuvre pour assurer la qualité des normes qu'elle publie, elle ne peut fournir aucune assurance ou garantie quant à l'absence d'erreur, l'actualité, l'exhaustivité et l'exactitude des documents et informations mis à disposition. La teneur des normes **eCH** peut être modifiée à tout moment sans préavis.

Toute responsabilité relative à des dommages que l'utilisateur pourrait subir par suite de l'utilisation des normes **eCH** est exclue dans les limites des réglementations applicables .

7 Droits d'auteur

Tout auteur de normes **eCH** en conserve la propriété intellectuelle. Il s'engage toutefois à mettre gratuitement, et pour autant que ce soit possible, la propriété intellectuelle en question ou ses droits à une propriété intellectuelle de tiers à la disposition des groupes de spécialistes respectifs ainsi qu'à l'association **eCH**, pour une utilisation et un développement sans restriction dans le cadre des buts de l'association.

Les normes élaborées par les groupes de spécialistes peuvent, moyennant mention des auteurs **eCH** respectifs, être utilisées, développées et déployées gratuitement et sans restriction.

Les normes **eCH** sont complètement documentées et libres de toute restriction relevant du droit des brevets ou de droits de licence. La documentation correspondante peut être obtenue gratuitement.

Les présentes dispositions s'appliquent exclusivement aux normes élaborées par **eCH**, non aux normes ou produits de tiers auxquels il est fait référence dans les normes **eCH**. Les normes incluront les références appropriées aux droits de tiers.

Annexe A – Références & bibliographie

[1] eCH-0213 - Annonces UPI/SPID Version 1.0, eCH, <http://www.ech.ch/>

Annexe B – Collaboration & vérification

Martin Stingelin	Stingelin Informatik
Pierre-Antoine Rey	Centrale de compensation
Yann Cena	Centrale de compensation
Céline Mercier	Centrale de compensation
Alex Pavlovic	Centrale de compensation

Annexe C – Abréviations & glossaire

AVS	Assurance vieillesse et survivants
NAVS	Numéro d'assuré de l'AVS
SPID	Identificateur sectoriel de personne
UPI	Base de données centrale, qui gère le NAVS et administre le SPID
ZAS	Centrale de compensation dans le domaine du premier pilier des assurances sociales

Annexe D – Modifications par rapport à la version précédente

La modification par rapport à la version 1.0 concerne l'ajout de la possibilité d'indiquer un motif d'annulation pour chaque SPID annulé.

Annexe E – Liste des illustrations

Figure 1: Flux d'annonces.....	5
Figure 2: Modèle de données au niveau des identificateurs de personne	6
Figure 3: Modèle de données au niveau Mutation d'une personne avec SPID.....	7
Figure 4: Processus pris en charge.....	8
Figure 5: Dépendances des schémas.....	21

Annexe F – Liste des tableaux

Tabelle 1: Liste des valeurs possibles pour le type cancellationReasonType.....	10
---	----

Annexe G – Schémas importés

Les schémas suivants sont importés dans le schéma eCH-0215 -2-0.xsd:

- eCH-0044-4-1.xsd: Norme concernant les données Echange d'identifications de personne
- eCH-0058-5-0.xsd: Norme d'interface Cadre d'annonce
- eCH-0213-commons-1-0.xsd: Annonces UPI/SPID – Types de données communs

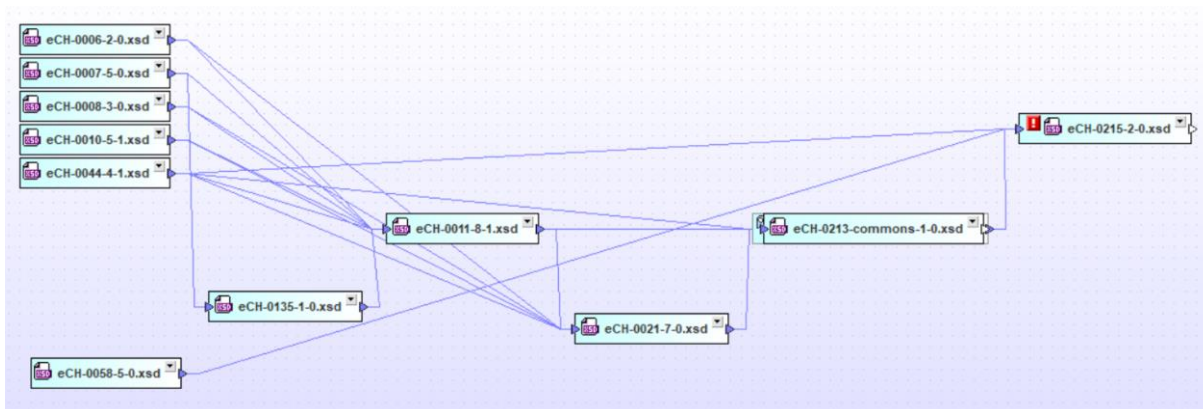


Figure 5: Dépendances des schémas