

eCH-0155 Datenstandard politische Rechte

Name	Datenstandard politische Rechte
Standard-Nummer	eCH-0155
Kategorie	Standard
Reifegrad	Definiert
Version	2.0
Status	Abgelöst
Genehmigt am	2014-02-26
Ausgabedatum	2015-06-17
Revision	--
Ersetzt Standard	1.0
Sprachen	Deutsch (Original), Französisch (Übersetzung)
Beilagen	XML-Schema: eCH-0155-2-0.xsd
Autoren	<p>Fachgruppe Vote électronique</p> <p>Ardita Driza Maurer, Bundeskanzlei, ardita.driza-maurer@bk.admin.ch</p> <p>Oliver Spycher, Bundeskanzlei, oliver.spycher@bk.admin.ch</p> <p>Markus Küng, Bundeskanzlei, markus.kueng@bk.admin.ch</p> <p>Martin Stingelin, Stingelin Informatik GmbH, martin.stingelin@stingelin-informatik.com</p>
Herausgeber / Vertrieb	<p>Verein eCH, Mainaustrasse 30, Postfach, 8034 Zürich</p> <p>T 044 388 74 64, F 044 388 71 80</p> <p>www.ech.ch / info@ech.ch</p>

Zusammenfassung

Der vorliegende Standard definiert zusammen mit dem eCH-Datenstandard 0045 *Stimm- und Wahlregister* das Austauschformat der Merkmale im Kontext von Abstimmungen und Wahlen aller föderalen Stufen der Schweiz.

Die Austauschformate für konkrete Anwendungsfälle werden in eigenständigen Schnittstellen-Standards definiert.

Inhaltsverzeichnis

1	Status des Dokuments	6
2	Einleitung	6
2.1	Geschlechtsunabhängige Formulierung	6
2.2	Anwendungsgebiet	6
2.3	Notation	8
2.4	Grundsätze	8
3	Datenstruktur	9
3.1	Datenmodell	9
3.2	Datentypen	12
3.2.1	Einflussbereich - domainOfInfluence	12
3.2.1.1	Typ des Einflussbereichs - domainOfInfluenceType	13
3.2.1.2	Lokale Einflussbereichsidentifikation - localDomainOfInfluenceId	14
3.2.1.3	Einflussbereichsname - domainOfInfluenceName	15
3.2.1.4	Einflussbereich-Kurzname - domainOfInfluenceShortname	16
3.2.2	Auszählkreis – countingCircle	16
3.2.2.1	Auszählungskreisidentifikation – countingCircleId	16
3.2.2.2	Auszählungskreisbezeichnung – countingCircleName	17
3.2.3	Stimmrechtsausweis – votingCard	17
3.2.3.1	Identifikation der stimm- / wahlberechtigten Person – votingPersonIdentification	18
3.2.3.2	Typ des Wählers – voterType	19
3.2.3.3	Abstimmungskanal – votingChannel	19
3.2.3.4	Stimmlokal – placeOfVoting	19
3.2.3.5	Elektronischer Stimmrechtsausweis Ja/Nein – electronicVotingCardYesNo ..	20
3.2.4	Person – person	20
3.2.5	Kandidat – candidate	20
3.2.5.1	Kandidaten-Identifikation – candidateldentification	23
3.2.5.2	BFS-Nummer Kanton – BfSNumberCanton	23
3.2.5.3	Familienname des Kandidaten – familyName	24
3.2.5.4	Vornamen – firstName	24
3.2.5.5	Rufname – callName	24

3.2.5.6	Freitext für Wahlliste – candidateText.....	25
3.2.5.7	Geburtsdatum – dateOfBirth.....	25
3.2.5.8	Geschlecht – sex.....	25
3.2.5.9	Berufsbezeichnung – occupationalTitle	26
3.2.5.10	Zustelladresse – contactAddress.....	26
3.2.5.11	Adresse des politischen Wohnsitzes – politicalAddress.....	27
3.2.5.12	Wohnadresse – dwellingAddress	27
3.2.5.13	Heimatort – origin.....	28
3.2.5.14	Anrede – mrMrs	28
3.2.5.15	Titel – title.....	28
3.2.5.16	Korrespondenzsprache - languageOfCorrespondence.....	29
3.2.5.17	bisherJaNein – hithertoYesNo.....	29
3.2.5.18	Kandidaten-Referenz – candidateReference.....	29
3.2.5.19	Kandidiert als – role.....	29
3.2.5.20	Parteizugehörigkeit – partyAffiliation	30
3.2.5.20.1	Partei name kurz – partyNameShort	30
3.2.5.20.2	Partei name lang – partyNameLong.....	31
3.2.6	Wahl – election.....	31
3.2.6.1	Wahl Identifikation – electionIdentification	31
3.2.6.2	Typ der Wahl – typeOfElection	32
3.2.6.3	Wahlbeschreibung – electionDescription	32
3.2.6.4	Referenzierte Wahl – referencedElection	32
3.2.6.5	Proporzwahl – proportionalElection	33
3.2.6.6	Majorzwahl – majorityElection	33
3.2.6.7	Wahlliste – list	33
3.2.6.7.1	Listen-Identifikation – listIdentification	34
3.2.6.7.2	Listen-Ordnungsnummer – listIndentureNumber	34
3.2.6.7.3	Listenbezeichnung – listDescription	34
3.2.6.7.4	Listenrangfolge – listOrderOfPrecedence.....	35
3.2.6.7.5	Anzahl Positionen Total – totalPositionsOnList.....	35
3.2.6.7.6	Kandidat auf Position – candidatePosition.....	35
3.2.6.7.6.1	Kandidatentext auf Position – candidateTextOnPosition	36

3.2.6.7.6.2	Prüfziffer – checkingNumber	36
3.2.6.7.7	Leere Positionen auf der Liste – emptyListPositions	37
3.2.6.7.8	Referenzierte Listen – refListInfo	37
3.2.6.7.8.1	Listenbeziehung – listRelation	37
3.2.7	Urnengang / Scrutin – contest	38
3.2.7.1	Identifikation des Urnengangs – contestIdentification	38
3.2.7.2	Datum des Urnengangs – contestDate	39
3.2.7.3	Bezeichnung des Urnengangs – contestDescription	39
3.2.8	Abstimmung – vote	39
3.2.8.1	Identifikation der Abstimmung – voteIdentification	40
3.2.8.2	Identifikation des Einflussbereichs – domainOfInfluence	40
3.2.8.3	Bezeichnung der Abstimmung – voteDescription	40
3.2.9	Vorlage – ballot	40
3.2.9.1	Vorlagen Identifikation – ballotIdentification	41
3.2.9.2	Vorlagen Position – ballotPosition	41
3.2.9.3	Bezeichnung der Vorlage – ballotDescription	42
3.2.9.4	Vorlagengruppierung – ballotGroup	42
3.2.9.5	Typ der Vorlage – ballotType	42
3.2.9.6	Erweiterung – extension	43
3.2.9.6.1	Abstimmungsfrage Information – questionInformation	43
3.2.9.6.2	Abstimmungsfrage – ballotQuestion	44
3.2.9.6.3	Stichfrage Information – tieBreakInformation	44
3.2.9.6.4	Stichfrage – tieBreakQuestion	45
3.2.9.6.5	ID der Frage – questionIdentification	45
3.2.9.6.6	Position der Frage – questionPosition	45
3.2.9.6.7	Antworttyp – answerType	46
4	Abgrenzung	46
5	Sicherheitsüberlegungen	47
6	Haftungsausschluss/Hinweise auf Rechte Dritter	47
7	Urheberrechte	47
	Anhang A – Referenzen & Bibliographie	49
	Anhang B – Mitarbeit & Überprüfung	50

Anhang C – Abkürzungen.....	51
Anhang D – Glossar	51
Anhang E – Änderungen gegenüber Version 1.0.....	51
Anhang F – Abhängigkeiten	52

1 Status des Dokuments

Abgelöst: Das Dokument wurde durch eine neue, aktuellere Version ersetzt. Die Benutzung ist zwar noch möglich, es wird aber empfohlen, die neuere Version einzusetzen.

2 Einleitung

2.1 Geschlechtsunabhängige Formulierung

Geschlechtsspezifische Formulierungen werden wenn möglich vermieden. Falls unumgänglich wird im Zuge sprachlicher Vereinfachung aber jeweils nur die gebräuchlichste Bezeichnung verwendet, wobei implizit auch die jeweils andere Geschlechtsform gemeint und mit eingeschlossen ist.

2.2 Anwendungsgebiet

Der vorliegende Standard definiert die Daten, das Format und die erlaubten Werte der Merkmale im Kontext der politischen Rechte auf allen föderalen Stufen der Schweiz.

Die nachfolgende Grafik gibt eine Übersicht hinsichtlich der wichtigsten Schnittstellen im Zusammenhang mit Abstimmungen und Wahlen. Um diese Schnittstellen zu standardisieren sind zwei Aspekte zu adressieren.

Aufgabe der **Datenstandards** und somit des vorliegenden eCH-0155, ist die Beschreibung des **Datenmodells** sowie der spezifischen **Entitäten** und **Datentypen** für eine spezifische Fachdomäne.

Aufgabe der **Schnittstellenstandards** ist die Beschreibung der fachlichen **Ereignisse** und **Meldegründe** sowie der **Meldungen** die an einer spezifischen Schnittstelle ausgetauscht werden sollen. Für die Definition der Detaildaten wird dabei auf den Datenstandard Bezug genommen.

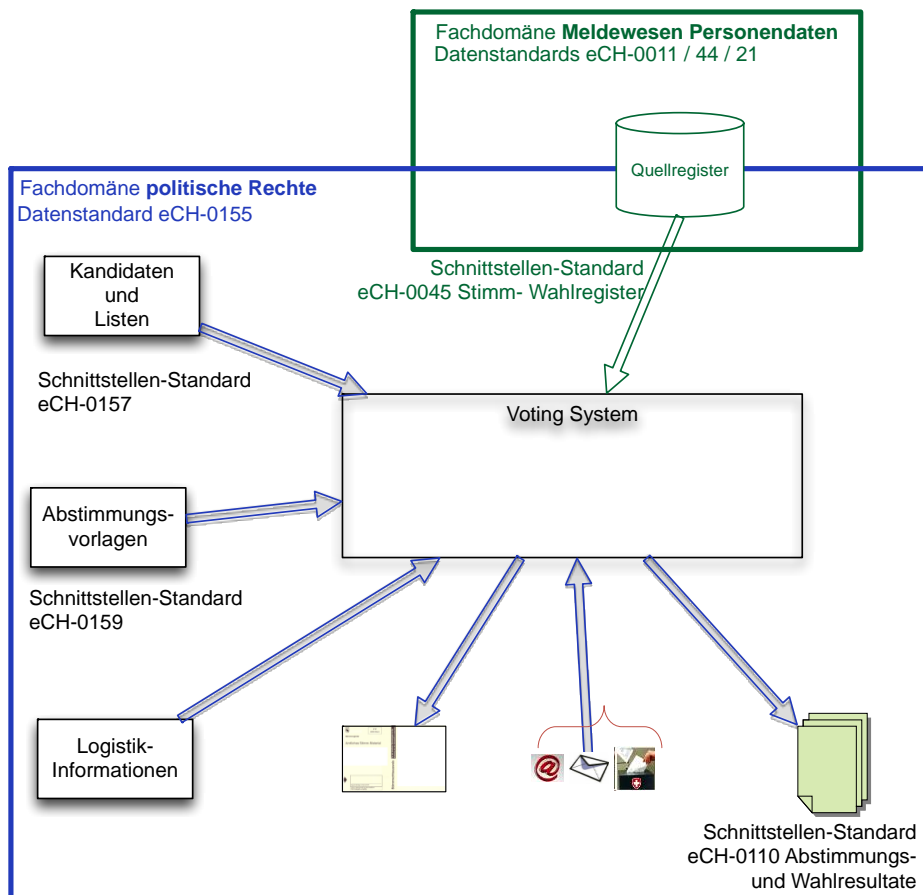


Abbildung 1: Übersicht

Ein Voting System bezeichnet hier ein System, das die Durchführung von Wahlen oder Abstimmungen hinsichtlich der elektronischen oder auch der konventionellen Stimmabgabe vorbereitet, durchführt oder nachbereitet. Im Konkreten kann es sich dabei um ein Vote électronique - System handeln.

Der vorliegende Datenstandard enthält lediglich Spezifikationen zu den Datentypen welche im Kontext der politischen Rechte in der Schweiz notwendig sind, sofern diese nicht bereits in einem anderen Standard definiert sind. Daten aus anderen Standards werden als solche mittels Nennung des entsprechenden Standards identifiziert. Bsp. [eCH-0045].

Der vorliegende Standard beschränkt sich darauf, Datenformate zu definieren. Es bleibt zusätzlichen Standards bzw. konkreten Umsetzungsprojekten überlassen, daraus die vollständigen Austauschformate für konkrete Schnittstellen abzuleiten, z.B. für:

- den Austausch von Informationen zwischen Einwohnerregister und Voting-System für die Meldung der Stimm- / Wahlberechtigten. [eCH-0045]
- Die Lieferung der Kandidaten für Wahlen [eCH-0157]
- Die Lieferung der Vorlagen zu Abstimmungen [eCH-0159]
- Die Lieferung der Resultate zu Abstimmungen / Wahlen [eCH-0110]
- Logistikdaten wie zum Beispiel:
 - Angaben zu den Wahl-, Abstimmungs- und Urnenkreisen

- Rücksendeadressen für Antwortkuverts
(werden u.U. zu einem späteren Zeitpunkt adressiert)

Nicht Bestandteil dieses Standards sind die zum Teil sehr komplexen Verarbeitungsregeln der Liefersysteme, respektive der eVoting-Systeme.

2.3 Notation

Die Richtlinien in diesem Dokument werden gemäss der Terminologie aus [RFC2119] angegeben, dabei kommen die folgenden Ausdrücke zur Anwendung, die durch GROSS-SCHREIBUNG als Wörter mit den folgenden Bedeutungen kenntlich gemacht werden:

ZWINGEND: Der Verantwortliche muss die Vorgabe umsetzen.

EMPFOHLEN: Der Verantwortliche kann aus wichtigen Gründen auf eine Umsetzung der Vorgabe verzichten.

OPTIONAL: Es ist dem Verantwortlichen überlassen, ob er die Vorgabe umsetzen will.

2.4 Grundsätze

- **[ZWINGEND]** Alle Änderungen an den Daten sind über Ereignisse zu melden.
- **[ZWINGEND]** Welche Ereignisse (Meldegründe) zu einer Meldung führen, ist in den spezifischen Schnittstellen-Standards der Fachdomänen festzuhalten.
- **[ZWINGEND]** Es sind immer alle bekannten Informationen mit dem Ereignis zu liefern auch wenn das entsprechende Element optional ist. Wird ein optionales Element nicht mehr geliefert, so gilt der Sachverhalt als nicht mehr gegeben und kann im Empfängersystem gelöscht werden.
- **[ZWINGEND]** Massgebend für den Austausch der in diesem Standard beschriebenen Daten, sind die geltenden gesetzlichen Grundlagen. Aus der Tatsache, dass in diesem Standard Elemente als optional definiert sind, kann nicht abgeleitet werden, dass diese nicht ausgetauscht werden müssen.
- **[EMPFOHLEN]** Datums- und Zeitangaben sollen in UTC übergeben werden.

Eine natürliche Person (person) welche politische Rechte besitzt, kann als stimmberechtigte Person (voting person) ihre Stimme zu Abstimmungen und Wahlen eines oder mehrerer Einflussbereiche (domainOfInfluence) abgeben und erhält dazu einen Stimmrechtsausweis. (Die Zuordnung von Stimmrechtsausweisen zur stimmberechtigten Person wird kantonal sehr unterschiedlich gehandhabt. Daher wird in diesem Standard auf diesen Aspekt nicht näher eingegangen)

Eine Person kann als Kandidat (candidate) für eine Wahl (election) zur Verfügung stehen und wird dazu auf entsprechenden Listen (list) geführt.

Ein Urnengang (contest) kann sowohl Wahlen (election) [0-n] wie auch Abstimmungen (vote) [0-n] beinhalten. Eine Abstimmung enthält eine oder mehrere Vorlagen (ballot), welche ggf. thematisch gruppiert sein können.

Bei Wahlen (election) kann es sich entweder um eine Proporzwahl (election based on proportional representation) oder eine Majorzwahl (election based on the majority system) handeln.

Proporzwahl (proportional representation)

Bei diesem Typ von Wahlen kann es 1– n Wahllisten (list) geben. Dabei kann ein Kandidat (candidate) immer nur auf einer Wahlliste (list) stehen. Listenverbindungen oder Unterlisten werden als Beziehungen zwischen den Listen dargestellt und geliefert. Dabei kann eine Liste mit keiner oder mehreren anderen Listen verbunden werden.

Im Falle von Proporzwahlen enthält die Liste in der Regel eine abschliessende Menge von Kandidaten.

Hier gibt es kantonale Unterschiede zu beachten. So ist es zum Beispiel in den Kantonen FR und VD möglich, Proporzwahlen durchzuführen ohne Listen zu hinterlegen. Im Kanton FR ist es bei Proporzwahlen ohne hinterlegte Listen zudem möglich aus allen Wahlberechtigten zu wählen.

Majorzwahl (majority system)

Bei diesem Typ von Wahlen kann es Wahlvorschläge geben; sobald diese bereinigt sind, wird von bereinigten Wahlvorschlägen oder Listen (list) gesprochen. Vergl. Bundesgesetz über die politischen Rechte, Art. 30.

Bei der Majorzwahl können Kandidaten (candidate) auf keiner oder mehreren Listen aufgeführt sein.

Im Falle von Majorzwahlen kann eine Liste auch eine leere Liste sein. Bsp. wenn alle Stimm- und Wahlberechtigten des entsprechenden Einflussbereiches gewählt werden können. Die Kandidaten werden in diesem Falle nicht geliefert.

Wahlen können auch in Beziehung zu einer anderen Wahl stehen. Hauptwahl / Nebenwahl (élection secondaire). In einigen Kantonen ist es zulässig, dass die Hauptwahl und die Nebenwahl nicht vom gleichen Typ sind. Beispiel Kanton Bern, hier gibt es Wahlen bei welchen die Hauptwahl nach Proporz, die Nebenwahl aber nach Majorz durchgeführt wird.

Bei Abstimmungen (vote) wird zwischen Standard-Vorlagen (standard ballot) und mehreren unterschiedlichen Typen von Varianten-Vorlagen (variants ballot) unterschieden (z.B. Volksinitiative mit Gegenentwurf des Parlaments, Vorlage des Parlaments mit Volksvorschlag, Hauptvorlage des Parlaments mit Eventualantrag des Parlaments). Abhängig von der Art der Vorlage (Standard oder Varianten) gibt es eine oder mehrere Abstimmungsfragen (question) und ggf. eine oder mehrere Stichfragen (tie-break question).

Neben dem Begriff Wahlkreis gibt es noch andere Begriffe (Abstimmungskreis, Urnenkreis, usw.) die leicht mit miteinander verwechselt werden können. Aus diesem Grund werden in diesem Standards explizit Begriffe verwendet welche soweit möglich nicht bereits vorbelegt sind. Die nachfolgende Grafik soll dies klären.

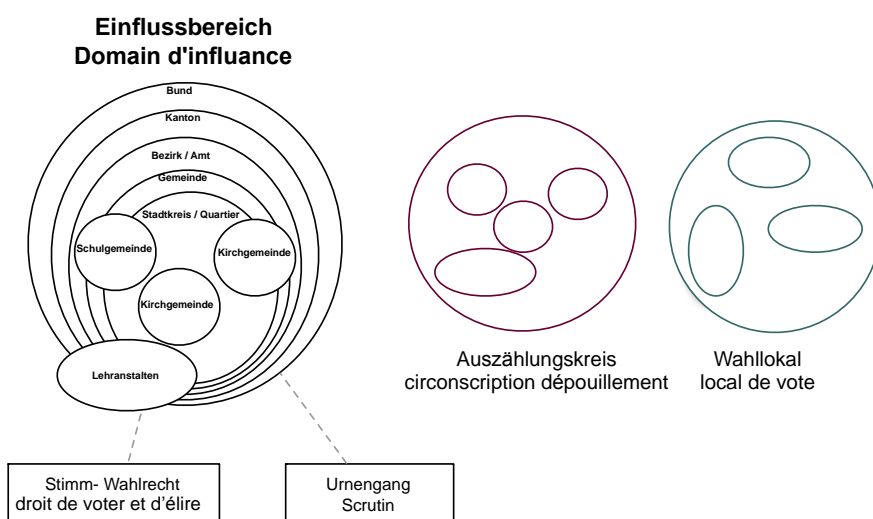


Abbildung 3: Einflussbereich / Auszählungskreis / Wahllokal

Im Grunde geht es um die Beantwortung der folgenden Fragen:

- **Zu welcher Stufe darf die Stimme abgegeben werden** respektive welcher Stufe ist eine Wahl oder Abstimmung zugeordnet. Dies wird über die „**Einflussbereiche**“ abgebildet.
- **Wo werden die Stimmen gezählt.** Es geht hier also u.A. um statistische Sachverhalte. Dies wird über die „**Auszählkreise**“ abgebildet.
- **Wo darf die Stimme abgegeben werden.** Also eine Zuordnung der Stimm- und Wahlberechtigten zu Urnen. Dies wird über die „**Wahllokal**“ abgebildet.

Die Handhabung der Auszählkreise ist dabei kantonal sehr unterschiedlich. Bsp. Im Kanton Bern müssen Auszählkreis und Wahllokal nicht deckungsgleich sein, im Kanton Genf werden Auszählkreis und Wahllokal als Arrondissement électoral zusammengefasst.

Die Information, welche Einflussbereiche, Auszählkreise und Wahllokale es für einen Urnengang gibt, sind mittels Logistikdaten an das Voting-System zu übermitteln.

Weitere Informationen zu Begriffen im Bereich der politischen Rechte können dem Glossar unter nachfolgendem Link entnommen werden

<http://www.bk.admin.ch/dokumentation/sprachen/05078/index.html?lang=de>

Die einzelnen Entitäten werden in den nachfolgenden Kapiteln näher beschrieben.

3.2 Datentypen

Bei den nachfolgenden Datentypen werden nur jene Merkmale als zwingend definiert welche bei jeglichem Datenaustausch zwingend zu liefern sind. Welche Merkmale im Kontext einer Schnittstelle notwendig sind oder nicht, muss in den entsprechenden Schnittstellen-Standards definiert werden.

3.2.1 Einflussbereich - domainOfInfluence

Definition:

Gebiet, in der Regel geografisch zusammenhängend, für welches das Stimmrecht sowie das aktive und passive Wahlrecht einer Person Gültigkeit hat.

Bemerkungen:

Je nach Stufe ist die Einteilung der Einflussbereiche sehr unterschiedlich. Die nachfolgende Grafik gibt dabei einen groben Überblick über die Thematik. Es gibt aber in den Kantonen zum Teil sehr unterschiedliche Regelungen und Bezeichnungen.

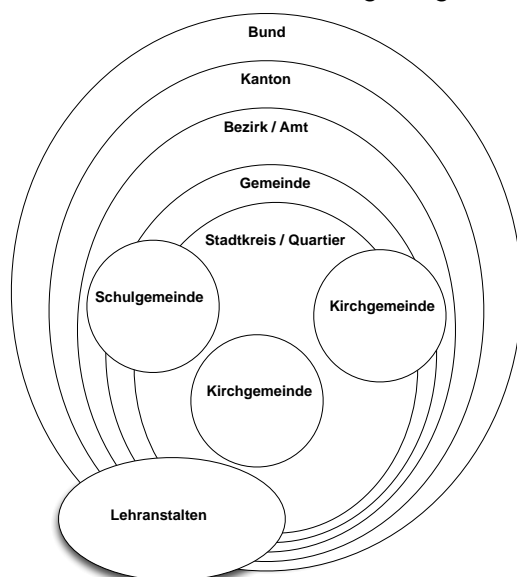
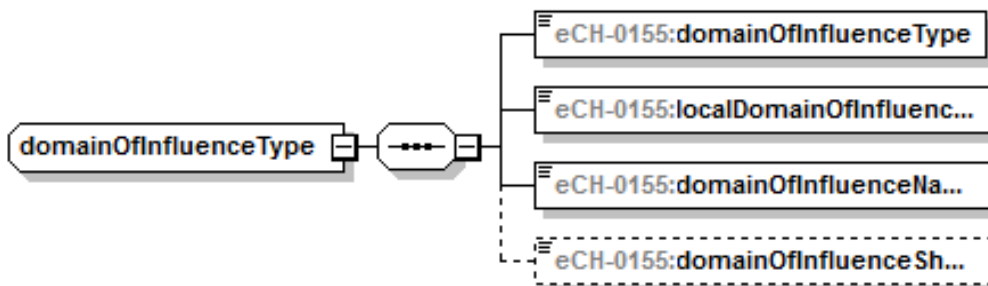


Abbildung 4 Einflussbereiche

Austauschformat:

- Typ des Einflussbereichs (obligatorisch)
- Lokale Einflussbereichsidentifikation (obligatorisch)
- Einflussbereichsname (obligatorisch)
- Einflussbereichskurzname (optional)



Generated by XMLSpy

3.2.1.1 Typ des Einflussbereichs - domainOfInfluenceType

Definition:

Beschreibt die Stufe. Können einzelne Einflussbereiche keinem der explizit definierten Typen zugeordnet werden, so ist für diese „AN“ (andere) zu verwenden.

Bemerkungen:

Der Sachverhalt, dass in gewissen Kantonen Stimm- und Wahlrecht getrennt betrachtet werden – Bsp. JU kennt für Ausländer ein eingeschränktes Stimm- und Wahlrecht – muss bei der Lieferung der stimmberechtigten Personen berücksichtigt werden. Dieser Sachverhalt wird, im Sinne einer Regel, zusammen mit den Angaben zu den Abstimmungs-Vorlagen und Wahlen über einen eigenen Standard abgehandelt. (Regeln lassen sich in einigen Voting-Anwendungen auch direkt konfigurieren)

CH = Bund

CT = Kanton

BZ = Bezirk / Amt / Verwaltungskreis

MU = Gemeinde

SC = Schulgemeinde

KI = Kirchgemeinde

OG = Ortsbürgergemeinden

KO = Korporationen

SK = Stadtkreis

AN = andere

Austauschformat:

xs:token

3.2.1.2 Lokale Einflussbereichsidentifikation - localDomainOfInfluenceld

Definition:

Eindeutige Identifikation des Einflussbereiches. Es handelt sich dabei um die lokale Identifikation des Quellregisters.

Bemerkungen:

Dient dem eVoting-System für eine Zuordnung mit den Vorlagen respektive Wahlen.

Bsp.:

Person A darf ihre Stimme für Angelegenheiten auf Stufe Bund, Kanton, Gemeinde, in Angelegenheiten der Schulgemeinde West, sowie dem Notariatskreis 5 und dem Synodalkreis 4 abgeben. Somit sind für diese Person die folgenden sechs Einträge zu liefern.

Typ des Einflussbereiches	Lokale Einflussbereichsidentifikation	Einflussbereichsname	Einflussbereichskurzname
CH	1	Bund	CH
CT	1	Kanton Zürich	ZH
MU	261	Stadt Zürich	Zürich
SC	5w	Schulgemeinde West	SGW
AN	124	Notariatskreis 5	NK5
AN	3s	Synodalwahlkreis 4	SK4

Bsp.:

Person B darf ihre Stimme für Angelegenheiten auf Stufe Bund, Kanton, Verwaltungskreis, Gemeinde und einem anderen bezeichneten Einflussbereich abgeben. Somit sind für diese Person die folgenden fünf Einträge zu liefern.

Typ des Einflussbereiches	Lokale Einflussbereichsidentifikation	Einflussbereichsname	Einflussbereichskurzname
CH	1	Bund	CH
CT	2	Kanton Bern	BE
BZ	242	Verwaltungskreis Biel/Bienne	VKSL

MU	371	Biel/Bienne	Biel
AN	2	Wahlkreis Biel-Bienne - Seeland	WKBSL

Person C darf ihre Stimme für Angelegenheiten auf Stufe Bund, Kanton, Gemeinde, Angelegenheiten der Schulgemeinde Ost und der evangelischen Kirchgemeinde abgeben. Somit sind für diese Person die folgenden fünf Einträge zu liefern.

Typ des Einflussbereiches	Lokale Einflussbereichs-identifikation	Einflussbereichsname	Einflussbereichs-kurzname
CH	1	Bund	CH
CT	1	Kanton Zürich	ZH
MU	261	Stadt Zürich	Zürich
SC	50	Schulgemeinde Ost	SGO
KI	7	Evangelische Kirchgemeinde	EKG

Austauschformat:

Freitext maximal 50 Zeichen

xs:token

3.2.1.3 Einflussbereichsname - domainOfInfluenceName

Definition:

Name des Einflussbereiches.

Bemerkungen:

Keine Bemerkungen

Austauschformat:

Freitext maximal 100 Zeichen

xs:token

3.2.1.4 Einflussbereich-Kurzname - domainOfInfluenceShortname

Definition:

Kurzbezeichnung des Einflussbereiches.

Bemerkungen:

Wird in einigen Kantonen auf dem Stimmrechtsausweis abgedruckt. Dabei wird die Sequenz von der E-Voting-Anwendung bestimmt.

Austauschformat:

Freitext maximal 5 Zeichen

xs:token

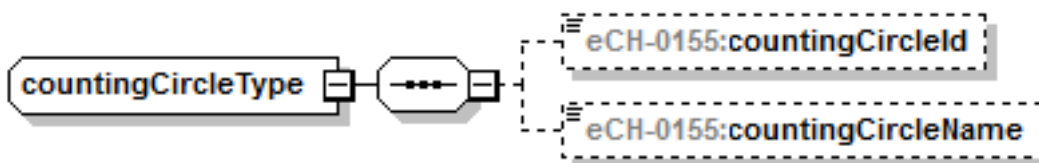
3.2.2 Auszählkreis – countingCircle

Definition:

Gebiet, in der Regel geografisch zusammenhängend, in welchem die Stimmen gezählt werden. Bestehend aus:

- Identifikation des Auszählkreises (optional)
- Bezeichnung des Auszählkreises (optional)

Austauschformat:



Generated by XMLSpy

3.2.2.1 Auszählungskreisidentifikation – countingCircleId

Definition:

Eindeutige Identifikation des Auszählungskreises. Es handelt sich dabei um die lokale Identifikation des Quellregisters.

Austauschformat:

eCH-0155:identifierType

3.2.2.2 Auszählungskreisbezeichnung – countingCircleName

Definition:

Name des Auszählungskreises

Austauschformat:

Freitext maximal 100 Zeichen

xs:token

3.2.3 Stimmrechtsausweis – votingCard

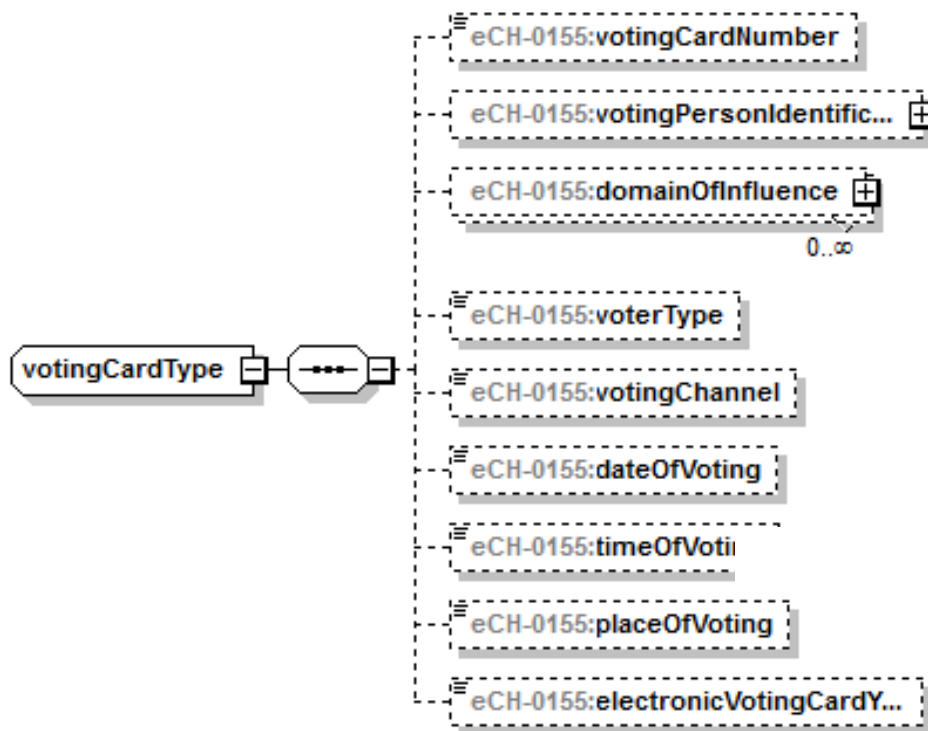
Definition:

Die Stimmrechtsausweise werden unter anderem im Rahmen der Übermittlung der Abstimmungs- und Wahlergebnisse gebraucht.

Zu den Stimmrechtsausweisen werden folgende Informationen geführt.

- Stimmkartennummer (optional)
- Identifikation der stimm- / wahlberechtigten Person (optional)
- Einflussbereich (optional, mehrfach)
- Typ des Wählers (optional)
- Abstimmungskanal (optional)
- Datum der Stimmabgabe (optional)
- Zeit der Stimmabgabe (optional)
- Stimmlokal (optional)
- elektronischer Stimmrechtsausweis Ja/Nein (optional)

Austauschformat:



Generated by XMLSpy

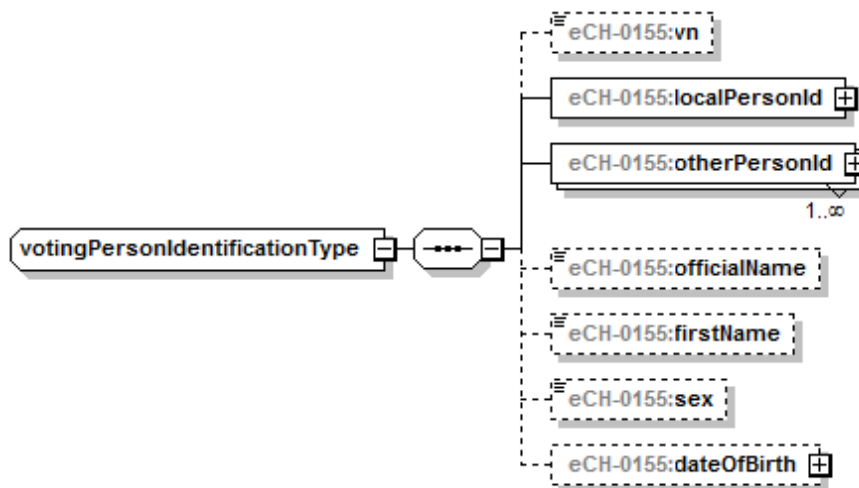
3.2.3.1 Identifikation der stimm- / wahlberechtigten Person – votingPersonIdentification

Definition:

- AHVN13 (optional)
- Lokale Personenidentifikation (zwingend)
- Andere Personenidentifikation (zwingend, mehrfach)
- Name (optional)
- Vornamen (optional)
- Geschlecht (optional)
- Geburtsdatum (optional)

Austauschformat:

Die Typen der einzelnen Elemente basieren auf [eCH-0044].



Generated by XMLSpy

3.2.3.2 Typ des Wählers – voterType

Definition:

- 1 = Schweizer
- 2 = Auslandschweizer
- 3 = Ausländer

Austauschformat:

Zahl.

xs:nonNegativeInteger

3.2.3.3 Abstimmungskanal – votingChannel

Definition:

- 1 = Urne
- 2 = brieflich
- 3 = elektronisch
- 4 = Papier (Urne und brieflich)

Austauschformat:

xs:nonNegativeInteger

3.2.3.4 Stimmlokal – placeOfVoting

Definition:

Bezeichnung des Stimmlokals.

Austauschformat:

Freitext 100 Zeichen

xs:token

3.2.3.5 Elektronischer Stimmrechtsausweis Ja/Nein – electronicVotingCardYesNo

Definition:

Angabe ob es sich um einen elektronischen Stimmrechtsausweis handelt (ja) oder nicht (nein)

Austauschformat:

xs:boolean

3.2.4 Person – person

Definition:

Eine Person aus Sicht der Politischen Rechte ist eine natürliche Person welche für mindestens einen Einflussbereich (Bsp. Bund, Kanton, Gemeinde, weitere) mindestens ein politisches Recht besitzt.

Die wesentlichen Merkmale zu einer natürlichen Person sind in den Standards [eCH-0044] und [eCH-0011] beschrieben. Die spezifischen Attribute für den Austausch der Stimm- und Wahlberechtigten sind im [eCH-0045] beschrieben.

3.2.5 Kandidat – candidate

Definition:

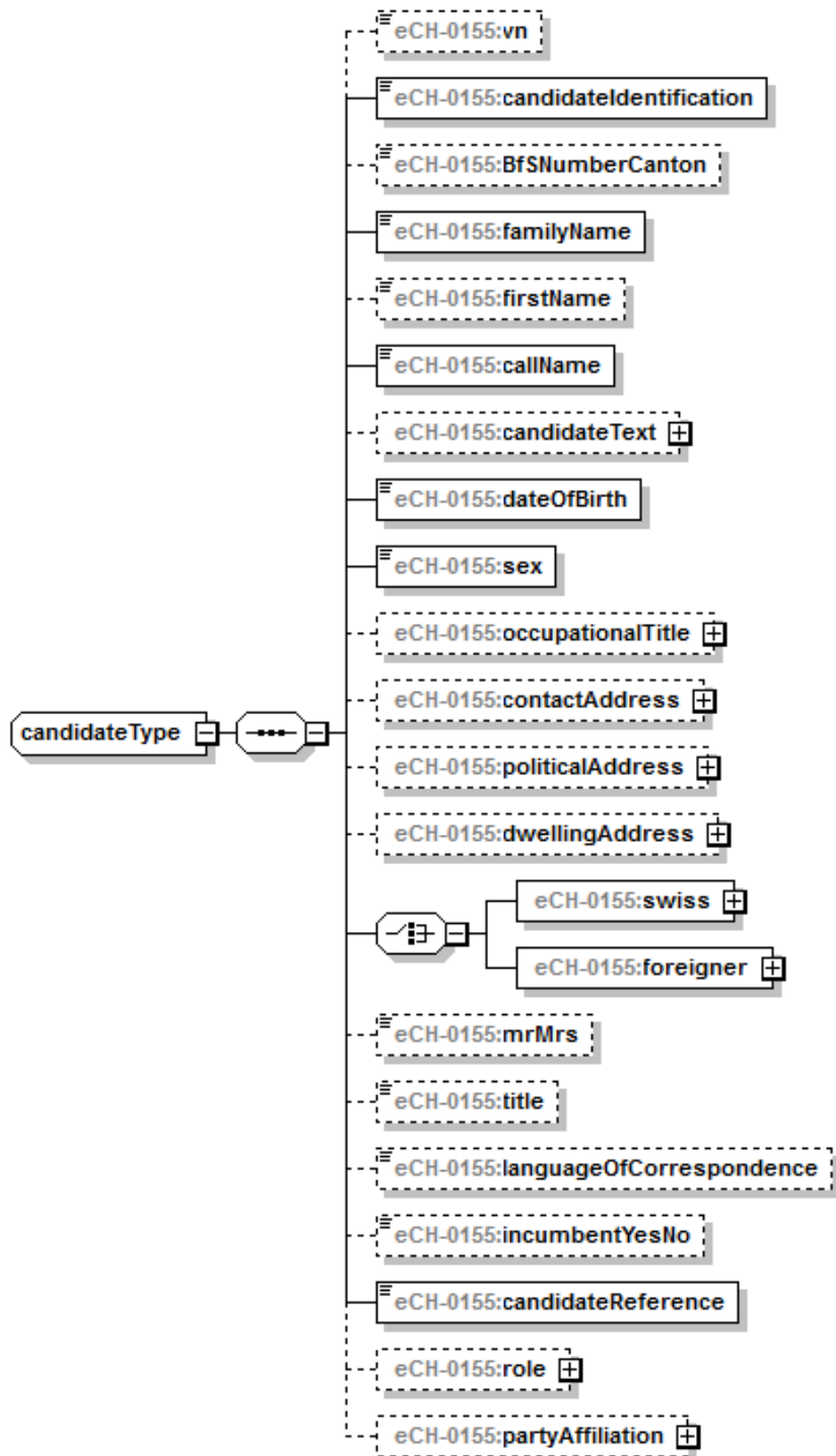
Unter Kandidat wird eine Person gemäss Kapitel 3.2.2 verstanden, welche explizit als Kandidat für eine Wahl gemeldet wird.

Die Information, wo und wie oft ein Kandidat auf einer Liste geführt werden soll, wird bei der Liste geführt und nicht als Attribut des Kandidaten.

- AHVN13 (optional)
Diese Information darf erst ausgetauscht werden wenn die entsprechende Rechtsgrundlage gegeben ist.
- Kandidaten-Identifikation (zwingend)
- BFS-Nummer Kanton (optional)
- Familienname des Kandidaten, [eCH-0011: alliancePartnershipName] (zwingend)

- Vornamen, [eCH-0044:firstName] (optional)
- Rufname, [eCH.0011:callName] (zwingend)
- Freitext für Wahlliste – candidateText (optional)
- Geburtsdatum – dateOfBirth (zwingend)
- Geschlecht - sex (zwingend)
- Berufsbezeichnung – occupationalTitle (optional)
- Zustelladresse – contactAddress (optional)
- Adresse des politischen Wohnsitzes (optional)
- Wohnadresse (optional)
- Heimatort – origin (mehrfach, optional)
gem. ARTIKEL 22.2 BPR
- Anrede - mrMrs (optional)
- Titel – title (optional)
- Korrespondenzsprache des Kandidaten - languageOfCandidate (optional)
- bisherJaNein – incumbentYesNo (optional)
- Kandidaten-Referenz – candidateReference (zwingend)
- Kandidiert als (optional)
- Parteizugehörigkeit (optional)
- Informationen bei ausländischen Staatsangehörigen
 - Ausländerkategorie (zwingend)
 - Adresse (Niederlassung oder einfach Wohnadresse) (zwingend)
 - Datum seit wann im Kanton (zwingend)
 - Nationalität / Staatsangehörigkeit (zwingend)

Austauschformat:



Generated by XMLSpy

3.2.5.1 Kandidaten-Identifikation – candidateldentification

Definition:

Eindeutige, technische Identifikation des Kandidaten wie sie vom Lieferanten der Daten geführt wird.

Austauschformat:

Freitext maximal 50 Zeichen

xs:token

3.2.5.2 BFS-Nummer Kanton – BfSNumberCanton

Definition:

Identifikation des Kantons in welchem der Kandidat seinen politischen Wohnsitz hat. (siehe Kapitel 3.2.5.11)

BFS-Nr	KT
1	ZH
2	BE
3	LU
4	UR
5	SZ
6	OW
7	NW
8	GL
9	ZG
10	FR
11	SO
12	BS
13	BL
14	SH
15	AR
16	AI
17	SG
18	GR
19	AG
20	TG
21	TI
22	VD
23	VS
24	NE
25	GE
26	JU

Austauschformat:

xs:nonNegativeInteger

3.2.5.3 Familienname des Kandidaten – familyName

Definition:

Familienname des Kandidaten. Es handelt sich dabei bei ledigen Personen um den amtlichen Namen und bei verheirateten, verwitweten, geschiedenen, oder in eingetragener Partnerschaft lebenden Personen um den sogenannten Allianz- / Partnerschaftsnamen.

Gelten für bestimmte Wahlen explizite Regeln (Bsp. Wahlen auf Stufe Bund) so sind diese zwischen den Schnittstellenpartnern explizit festzuhalten.

Siehe [eCH-0011:alliancePartnershipName]

Quelle: EWR / Stimm- und Wahlregister

Austauschformat:

eCH-0044:baseNameType

3.2.5.4 Vornamen – firstName

Definition:

Vornamen des Kandidaten in der Reihenfolge wie sie in amtlichen Dokumenten geführt werden. Siehe [eCH-0044:firstName]

Quelle: EWR / Stimm- und Wahlregister

Austauschformat:

eCH-0044:baseNameType

3.2.5.5 Rufname – callName

Definition:

Rufname des Kandidaten.

Siehe [eCH-0011:callName]

Quelle: EWR / Stimm- und Wahlregister

Austauschformat:

eCH-0044:baseNameType

3.2.5.6 Freitext für Wahlliste – candidateText

Definition:

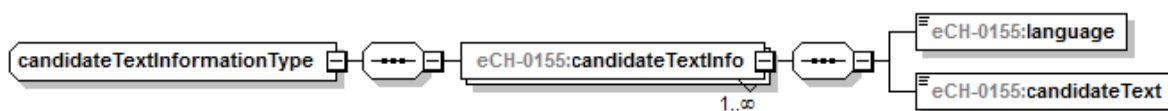
Bezeichnung des Kandidaten wie er auf der Wahlliste ausgewiesen werden soll. Welche Attribute des Kandidaten dieser Freitext enthalten soll und wie diese aufzubereiten sind, ist nicht Sache dieses Standards und muss zwischen den Schnittstellen-Partnern geregelt werden.

Quelle: Wahlbehörde

Austauschformat:

Freitext 255 Zeichen, pro relevanter Sprache

xml:token (255)



Generated by XMLSpy

3.2.5.7 Geburtsdatum – dateOfBirth

Definition:

Vollständiges Geburtsdatum des Kandidaten. (Für den Wahlbericht wird nur das Geburtsjahr verwendet, dies lässt sich aber aus dem vollständigen Geburtsdatum ermitteln.)

Datum bestehend aus Jahr, Monat, Tag

Quelle: EWR / Stimm- und Wahlregister

Austauschformat:

xs:date

3.2.5.8 Geschlecht – sex

Definition:

Geschlecht des Kandidaten.

Siehe [eCH-0044:sex]

Quelle: EWR / Stimm- und Wahlregister

Austauschformat:

eCH-0044:sexType

3.2.5.9 Berufsbezeichnung – occupationalTitle

Definition:

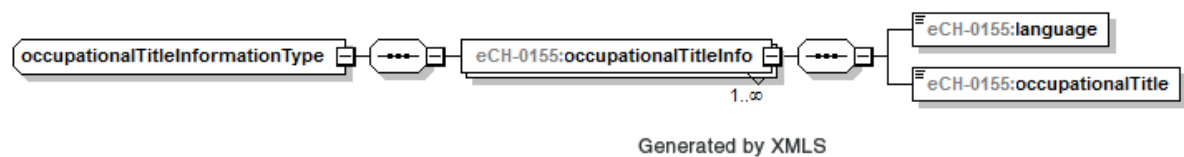
Berufsbezeichnung wie sie für die Wahllisten verwendet wird. Information wie sie vom Kandidaten gewünscht wird, muss nicht mit der Berufsbezeichnung im Einwohnerregister übereinstimmen.

Quelle: Wahlbehörde

Austauschformat:

Freitext von maximal 250 Zeichen, pro relevanter Sprache

xml:token (250)



3.2.5.10 Zustelladresse – contactAddress

Definition:

Adresse unter welcher der Kandidat erreicht werden kann (es kann sich auch um eine Postfachadresse handeln). Bestehend aus Strasse, Hausnummer, ggf. Postfach, PLZ, Ort, Land.

Siehe [eCH-0010:personMailAddress]

Quelle: EWR / Stimm- und Wahlregister

Austauschformat:

eCH-0010:personMailAddressType

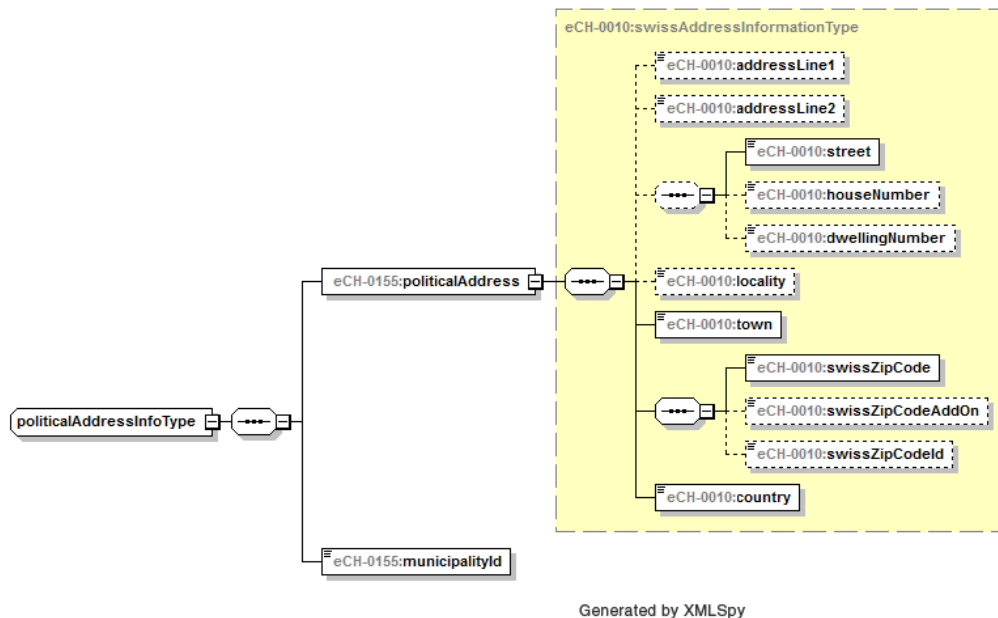
3.2.5.11 Adresse des politischen Wohnsitzes – politicalAddress

Definition:

Politische Wohnadresse des Kandidaten, bestehend aus Strasse, Hausnummer, PLZ, Ort und BFS_Nummer der politischen Gemeinde zum politischen Wohnsitz.

Quelle: EWR / Stimm- und Wahlregister

Austauschformat:



3.2.5.12 Wohnadresse – dwellingAddress

Definition:

Wohnadresse des Kandidaten, kann im Falle von Diplomaten oder Auslandschweizern eine Adresse im Ausland sein.

Quelle: EWR / Stimm- und Wahlregister

Austauschformat:

eCH-0010:addressInformationType

3.2.5.13 Heimatort – origin

Definition:

Heimatort(e) des Kandidaten.

Quelle: EWR / Stimm- und Wahlregister

Austauschformat:

Freitext maximal 80 Zeichen

xs:token

3.2.5.14 Anrede – mrMrs

Definition:

Anrede des Kandidaten.

Siehe [eCH-0010:mrMrs]

Austauschformat:

eCH-0010:mrMrsType

3.2.5.15 Titel – title

Definition:

Offizieller Titel, akademischer Grad des Kandidaten.

Siehe [eCH-0010:title]

Quelle: Wahlbehörde

Austauschformat:

eCH-0010:titleType

3.2.5.16 Korrespondenzsprache - languageOfCorrespondence

Definition:

Korrespondenzsprache des Kandidaten. Als Werte sind nur de, fr, it, rm zulässig.

Austauschformat:

Text 2 Zeichen

xml:token

3.2.5.17 bisherJaNein – hithertoYesNo

Definition:

Gibt für den Kandidaten an ob er das zur Wahl stehende Amt bereits bekleidet oder nicht. Da dieser Sachverhalt nicht bei jeder Wahl relevant ist, ist dieses Attribut optional.

Quelle: Wahlbehörde

Austauschformat:

xs:boolean

3.2.5.18 Kandidaten-Referenz – candidateReference

Definition:

Nummer des Kandidaten wie sie auf den Wahllisten ausgewiesen werden soll.

Quelle: Wahlbehörde

Austauschformat:

Freitext von maximal 6 Zeichen

xml:token (6)

3.2.5.19 Kandidiert als – role

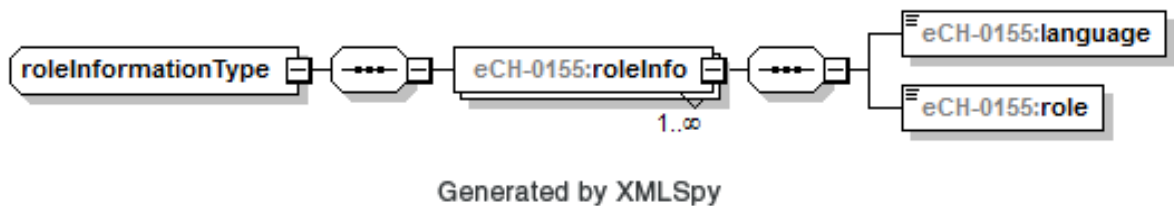
Definition:

Es gibt Wahlen bei welchen auf einer Liste Kandidaten für unterschiedliche Ämter aufgeführt sind (Bsp. Genf). In solchen Fällen wird diese Information sowohl im „Freitext für Wahlliste“ (Siehe Kapitel 3.2.5.6) wie auch separat in diesem Attribut geführt.

Quelle: Wahlbehörde

Austauschformat:

Freitext maximal 100 Zeichen, pro relevanter Sprache



3.2.5.20 Parteizugehörigkeit – partyAffiliation

Definition:

Angabe welcher Partei ein Kandidat angehört.

Bestehend aus

- Parteiname kurz (zwingend)
- Parteiname lang (optional)

Quelle: Wahlbehörde

Austauschformat:



3.2.5.20.1 Parteiname kurz – partyNameShort

Austauschformat:

Freitext von maximal 12 Zeichen, pro relevanter Sprache

xml:token (12)

3.2.5.20.2 Parteiname lang – partyNameLong

Austauschformat:

Freitext von maximal 100 Zeichen, pro relevanter Sprache

xml:token (100)

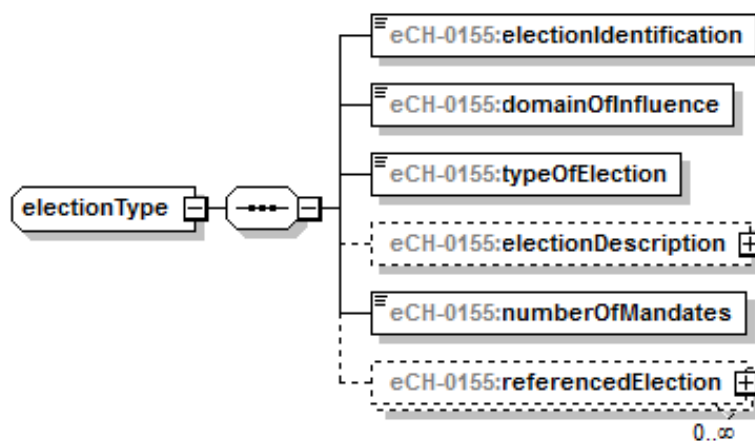
3.2.6 Wahl – election

Definition:

Zu einer Wahl werden folgende Informationen geführt:

- Wahl Identifikation – electionIdentification (zwingend)
- Einflussbereich – domainOfInfluence (zwingend)
- Typ der Wahl – typOfElection (zwingend)
- Wahlbeschreibung – electionDescription (optional)
- Anzahl Mandate (zwingend)
- Referenzierte Wahl (optional)

Austauschformat:



Generated by XMLSpy

3.2.6.1 Wahl Identifikation – electionIdentification

Definition:

Eindeutige Identifikation der Wahl durch den Lieferanten der Daten.

Austauschformat:

Freitext von maximal 50 Zeichen

eCH-0155:electionIdentificationType

3.2.6.2 Typ der Wahl – typeOfElection

Definition:

Gibt an ob es sich um eine Proporz- oder Majorzwahl handelt.

1 = Proporzwahl

2 = Majorzwahl

Austauschformat:

Zahl

eCH-0155:typeOfElectionType

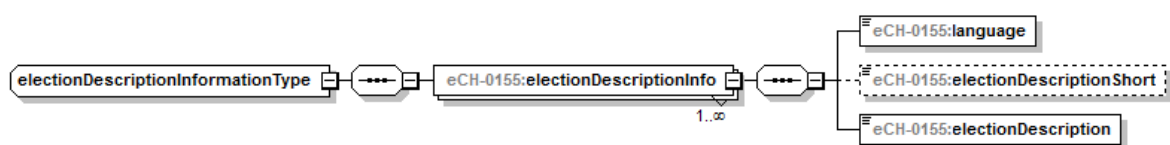
3.2.6.3 Wahlbeschreibung – electionDescription

Definition:

Pro Sprache sind folgende Informationen zu liefern

- Sprache („de“, „fr“, „it“, „rm“) (zwingend) – language
- Kurzbezeichnung als Freitext (100) (optional) - electionDescriptionShort
- Bezeichnung als Freitext (255 Zeichen) (zwingend) - electionDescription

Austauschformat:



Generated by XMLSpy

3.2.6.4

Referenzierte Wahl – referencedElection

Definition:

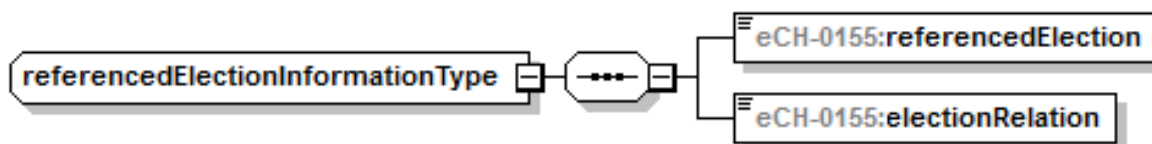
Wahlen können miteinander in Beziehung stehen.

Der Beziehungstyp wird dabei mittels „electionRelation“ gekennzeichnet.

1 = Hauptwahl

2 = Nebenwahl

Austauschformat:



Generated by XMLSpy

3.2.6.5 Proporzwahl – proportionalElection

Siehe Kapitel 3.1

3.2.6.6 Majorzwahl – majorityElection

Siehe Kapitel 3.1

3.2.6.7 Wahlliste – list

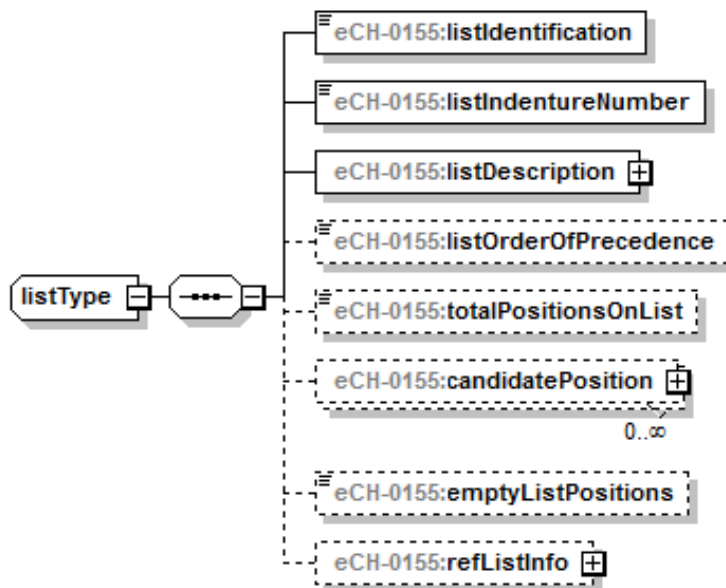
Definition:

Die Wahlliste enthält die Information welche Kandidaten für ein Amt gewählt werden können. In spezifischen Fällen – z.B. bei Majorzwahlen – kann es sein, dass diese Kandidaten nicht explizit geliefert werden.

Zu einer Wahlliste werden folgende Informationen geführt.

- Listen-Identifikation – listIdentification (zwingend)
- Listen-Ordnungsnummer – listIndentureNumber (zwingend)
- Listenbezeichnung – listDescription (zwingend)
- Listenrangfolge – listOrderOfPrecedence (optional)
- Anzahl Positionen Total – totalPositionsOnList (optional)
- Kandidat auf Position – candidatePosition (mehrfach, optional)
- Leere Positionen der Liste – emptyListPositions (optional)
- Referenzierte Listen – refListInfo (optional)

Austauschformat:



Generated by XMLSpy

3.2.6.7.1 Listen-Identifikation – listIdentification

Definition:

Eindeutige Identifikation der Liste durch den Lieferanten der Daten.

Austauschformat:

Freitext von maximal 50 Zeichen

eCH-0155:listIdentificationType

3.2.6.7.2 Listen-Ordnungsnummer – listIndentureNumber

Definition:

Ordnungsnummer der Liste wie sie auf der Liste gedruckt werden soll.

Austauschformat:

Freitext von maximal 6 Zeichen

xs:token

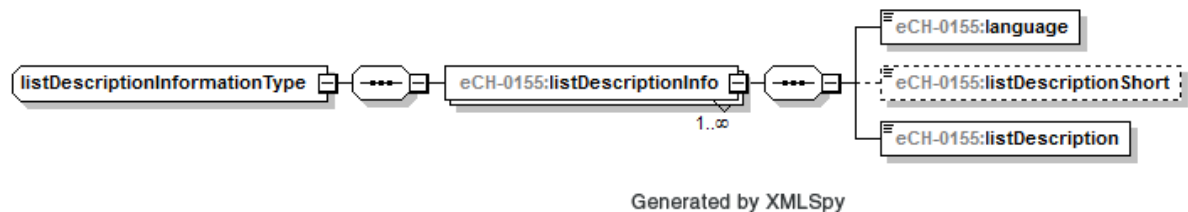
3.2.6.7.3 Listenbezeichnung – listDescription

Definition:

Pro Sprache sind folgende Informationen zu liefern

- Sprache („de“, „fr“, „it“, „rm“) (zwingend) - language
- Kurzbezeichnung als Freitext (20 Zeichen) (optional) - listDescriptionShort
- Bezeichnung als Freitext (100 Zeichen) (zwingend) - listDescription

Austauschformat:



3.2.6.7.4 Listenrangfolge – listOrderOfPrecedence

Definition:

Position der Liste in der Summe aller Listen.

Austauschformat:

Zahl

xs:nonNegativeInteger

3.2.6.7.5 Anzahl Positionen Total – totalPositionsOnList

Definition:

Total mögliche Positionen auf der Liste.

Austauschformat:

Zahl

xs:nonNegativeInteger

3.2.6.7.6 Kandidat auf Position – candidatePosition

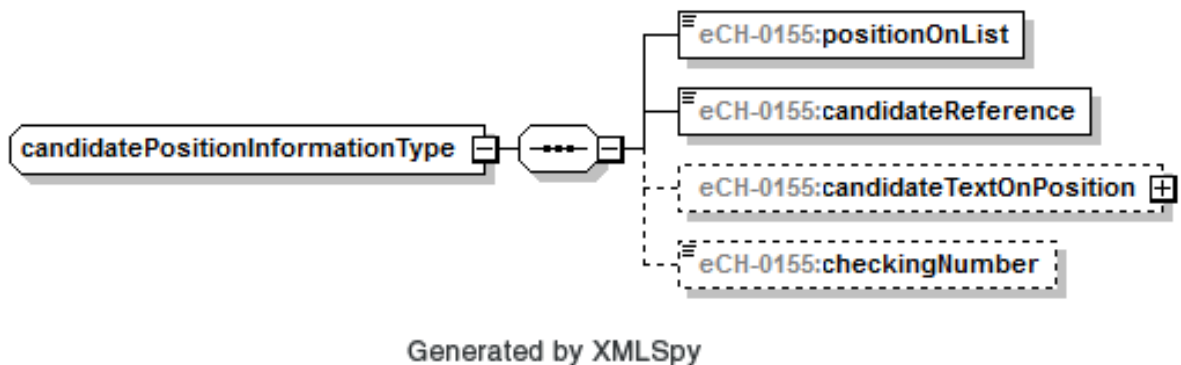
Definition:

Pro Kandidat auf der Liste sind zu liefern (bei Kumulierung sind die Informationen für jede betroffene Position zu liefern):

- Position auf der Liste
- Kandidaten-Referenz
- Kandidatentext auf Position (optional)

- Prüziffer (optional)

Austauschformat:

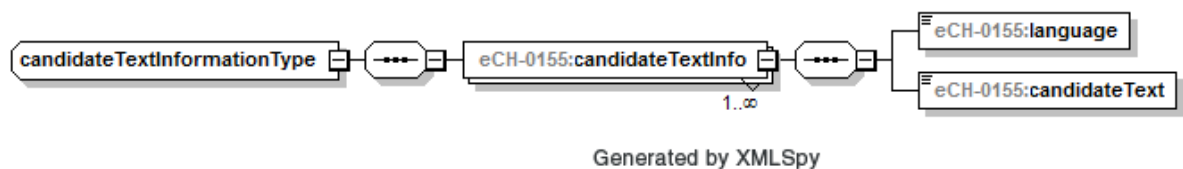


3.2.6.7.6.1 Kandidatentext auf Position – candidateT

Definiton:

Spezifischer Text der für einen Kandidaten an dieser Listenposition angezeigt werden soll.

Austauschformat:



3.2.6.7.6.2 Prüziffer – checkingNumber

Definition:

Frei verwendbare Prüziffer. In einigen Kantonen werden Prüziffern auf Basis der Listennummer und Kandidatennummer erstellt. Damit soll u.A. sichergestellt werden, dass die Zuordnung Kandidat zu Liste korrekt erfolgt ist. Da z.B. im Kanton Bern, die Prüziffer führende „0“ aufweist, ist das Element als Freitext definiert.

Austauschformat:

Freitext

xs:token

3.2.6.7.7 Leere Positionen auf der Liste – emptyListPositions

Definition:

Anzahl nicht benutzter Positionen auf der Liste

Austauschformat:

Zahl

xs:nonNegativeInteger

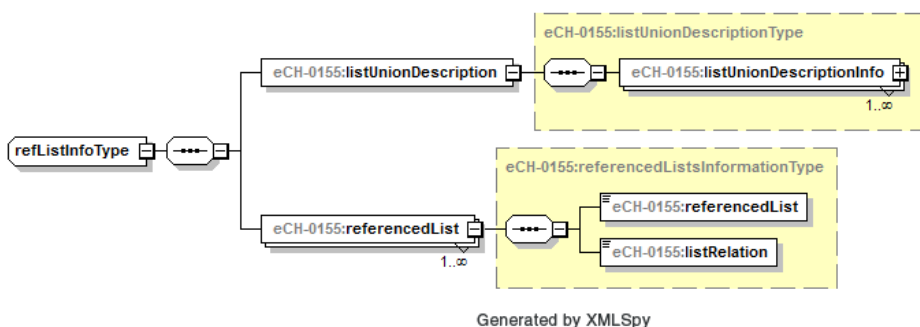
3.2.6.7.8 Referenzierte Listen – refListInfo

Definition:

Identifikation zu den Listen die mit der aktuellen Liste in Beziehung stehen. Wird für die Abbildung von Listenverbindungen verwendet.

- Bezeichnung der Listenverbindung (optional)
- Referenzierte Liste (mehrfach)
 - Identifikation der Liste (zwingend)
 - Listenbeziehung (zwingend)

Austauschformat:



3.2.6.7.8.1 Listenbeziehung – listRelation

Definition:

Beschreibt in welcher Beziehung die Listen stehen.

1 = Listenverbindung

2 = Unterlistenverbindung

Austauschformat:

xs:nonNegativeInteger

3.2.7 Urnengang / Scrutin – contest

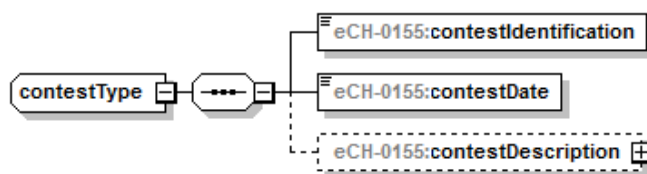
Definition:

Zu einem Urnengang / scrutin werden folgende Informationen geführt:

- Identifikation des Urnengangs (zwingend)
- Datum des Urnengangs (zwingend)
- Bezeichnung des Urnengangs (optional)

Die Informationen bezüglich der zulässigen Abstimmungskanäle (brieflich, elektronisch, Urne) sowie der damit verbundenen Daten werden in der Regel bei der Initialisierung der eVotings-Systeme gesetzt und werden daher im Moment in diesem Standard nicht berücksichtigt. Es ist denkbar, dass diese Informationen berücksichtigt werden, wenn für den Austausch der Logistikdaten auch ein Standard erstellt werden sollte.

Austauschformat:



Generated by XMLSpy

3.2.7.1 Identifikation des Urnengangs – contestIdentification

Definition:

Eindeutige, technische Identifikation des Urnengangs wie sie vom Lieferanten der Daten geführt wird.

Austauschformat:

Freitext von maximal 50 Zeichen

eCH-0155:contestIdentificationType

3.2.7.2 Datum des Urnengangs – contestDate

Definition:

Datum des Urnengangs jjjj-mm-tt

Austauschformat:

xs:date

3.2.7.3 Bezeichnung des Urnengangs – contestDescription

Definition:

Freitext von maximal 100 Zeichen, pro relevanter Sprache

Austauschformat:

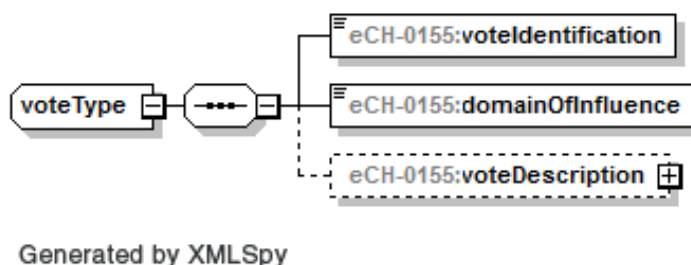


3.2.8 Abstimmung – vote

Definition:

- Identifikation der Abstimmung (zwingend)
- Identifikation Einflussbereich (zwingend)
- Bezeichnung der Abstimmung (optional)

Austauschformat:



3.2.8.1 Identifikation der Abstimmung – voteIdentification

Definition:

Eindeutige, technische Identifikation der Abstimmung wie sie vom Lieferanten der Daten geführt wird.

Austauschformat:

Freitext von maximal 50 Zeichen

eCH-0155:voteIdentificationType

3.2.8.2 Identifikation des Einflussbereichs – domainOfInfluence

Interne ID des Wahlkreises des liefernden Systems

Austauschformat:

eCH-0155:domainOfInfluencetIdType

3.2.8.3 Bezeichnung der Abstimmung – voteDescription

Austauschformat:

Freitext von maximal 100 Zeichen, pro relevanter Sprache



Generated by XMLSpy

3.2.9 Vorlage – ballot

Definition:

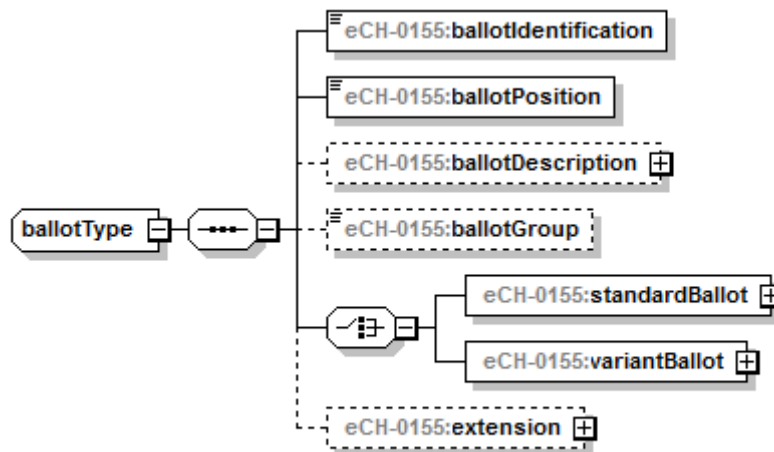
Bei einer Abstimmung wird über Vorlagen entschieden. Dabei kann es sich entweder um eine Standard-Vorlage (standard-ballot) oder eine sogenannte Varianten Vorlage (variants ballot) handeln. Achtung: bei Variantenabstimmungen gibt es mehrere Typen.

Zu einer Vorlage werden folgende Informationen geführt:

- Vorlagen Identifikation (zwingend)
- Vorlagen Position (zwingend)
- Bezeichnung der Vorlage (optional)
 - Langbezeichnung der Vorlage (optional)

- Kurzbezeichnung der Vorlage (optional)
- Vorlagengruppierung (optional)
- Typ der Vorlage (zwingend)
- Erweiterung (optional)

Austauschformat:



Generated by XMLSpy

3.2.9.1 Vorlagen Identifikation – ballotIdentification

Definition:

Eindeutige, technische Identifikation der Vorlage wie sie vom Lieferanten der Daten geführt wird.

Austauschformat:

Freitext von maximal 50 Zeichen

eCH-0155:ballotIdentificationType

3.2.9.2 Vorlagen Position – ballotPosition

Definition:

Position an welcher die Vorlage geführt werden soll.

Austauschformat:

Zahl

eCH-0155:ballotPositionType

3.2.9.3 Bezeichnung der Vorlage – ballotDescription

Definition:

Ob diese Information notwendig ist oder nicht muss vom Sender bestimmt werden.

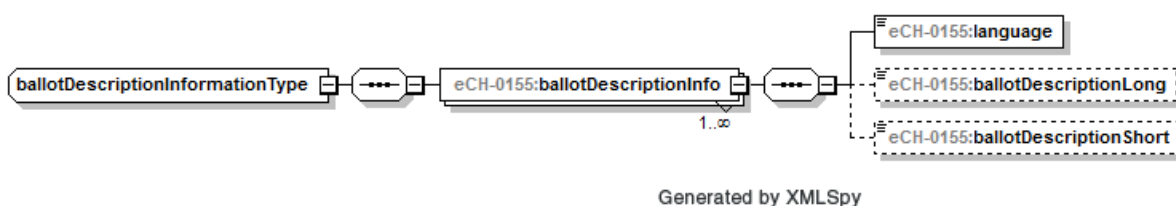
Langbezeichnung

Freitext von maximal 255 Zeichen, pro relevanter Sprache

Kurzbezeichnung

Freitext von maximal 100 Zeichen, pro relevanter Sprache

Austauschformat:



3.2.9.4 Vorlagengruppierung – ballotGroup

Definition:

Vorlagen können thematisch zusammengefasst werden.

Austauschformat:

Freitext maximal 100 Zeichen

xs:token

3.2.9.5 Typ der Vorlage – ballotType

Definition:

Der Vorlagentyp wird im XML-Schema nicht als Attribut geführt, sondern als choice abgebildet.

Handelt es sich um eine Standard-Vorlage (standard ballot) wird nur eine Abstimmungsfrage geführt.

- Abstimmungsfrage (zwingend)

Handelt es sich um eine Variantenabstimmung (variants ballot) werden folgende Informationen geführt.

- Abstimmungsfrage (zwingend, mehrfach = 2 – n)
- Stichfrage (optional, mehrfach)

Jede Abstimmungsfrage, respektive Stichfrage besteht aus folgenden Informationen

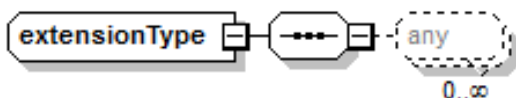
- Frage (zwingend)
- ID der Frage (zwingend)
- Position der Frage (optional)
- Antworttyp (optional)

3.2.9.6 Erweiterung – extension

Definition:

Die Erweiterung schafft die Möglichkeit das XML-Schema an dieser Stelle für kantonale Ergänzungen zu erweitern.

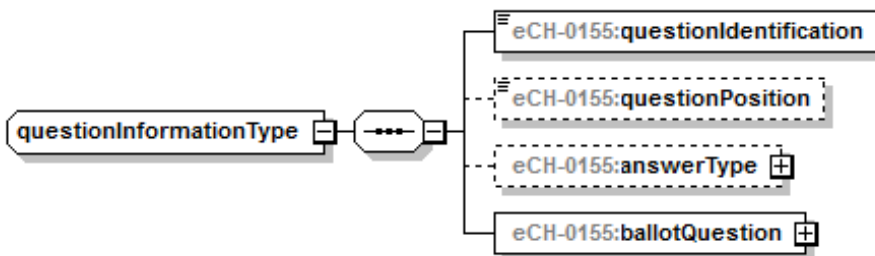
Austauschformat:



Generated by XMLSpy

3.2.9.6.1 Abstimmungsfrage Information – questionInformation

Austauschformat:

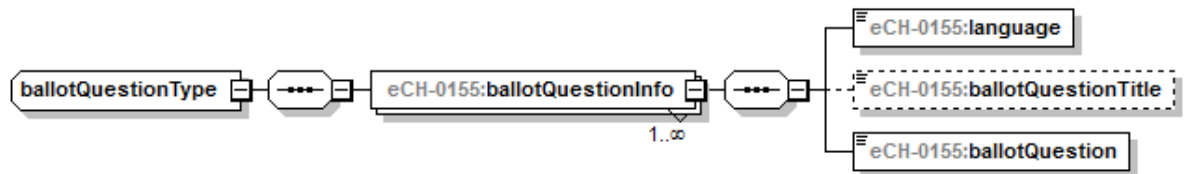


Generated by XMLSpy

3.2.9.6.2 Abstimmungsfrage – ballotQuestion

Austauschformat:

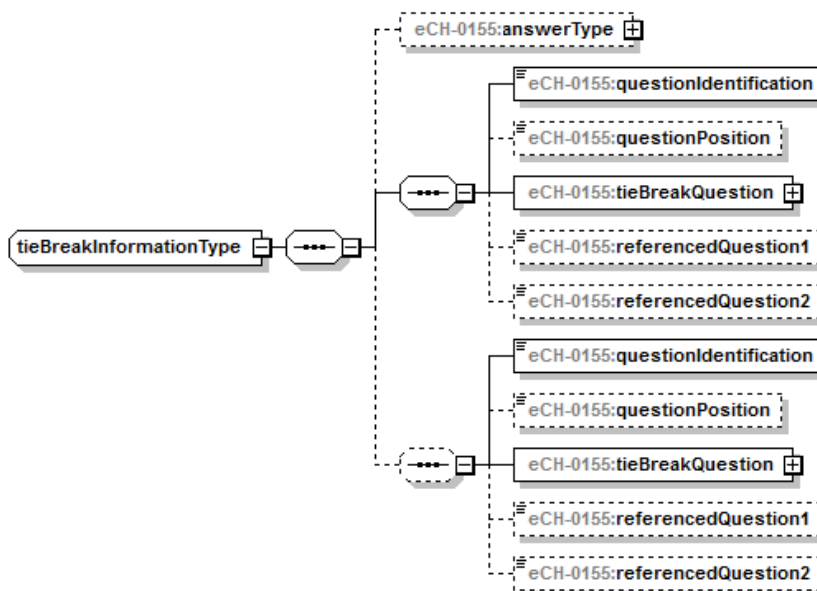
- Sprache („de“, „fr“, „it“, „rm“) (zwingend) – language
- Titel der Frage Freitext (100 Zeichen) (optional) – ballotQuestionTitel
- Frage Freitext (700 Zeichen) (zwingend) - ballotQuestion



Generated by XMLSpy

3.2.9.6.3 Stichfrage Information – tieBreakInformation

Austauschformat:

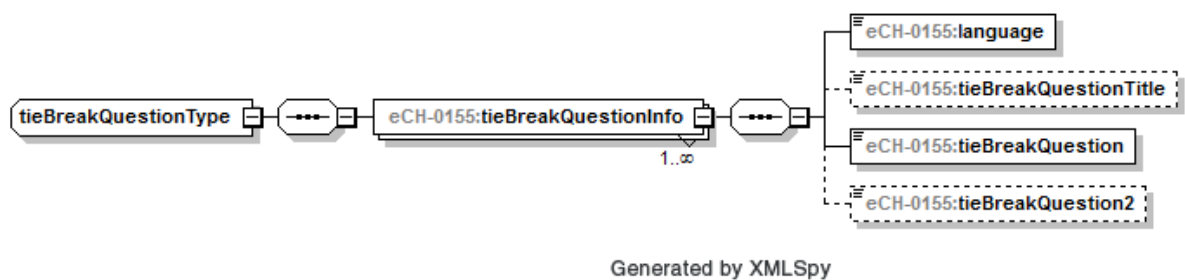


Generated by XMLSpy

3.2.9.6.4 Stichfrage – tieBreakQuestion

Austauschformat:

- Sprache („de“, „fr“, „it“, „rm“) (zwingend) – language
- Titel der Frage Freitext (100 Zeichen) (optional) – tieBreakQuestionTitle
- Stichfrage Freitext (700 Zeichen) (zwingend) - tieBreakQuestion
- Zweite Stichfrage Freitext (700 Zeichen) (optional) – tieBreakQuestion2



3.2.9.6.5 ID der Frage – questionIdentification

Definition:

Eindeutige, technische Identifikation der Frage wie sie vom Lieferanten der Daten geführt wird.

Austauschformat:

Freitext von maximal 50 Zeichen

eCH-0155:questionIdType

3.2.9.6.6 Position der Frage – questionPosition

Definition:

Position der Frage auf dem Stimmzettel.

Austauschformat:

Zahl

xs:nonNegativeInteger

3.2.9.6.7 Antworttyp – answerType

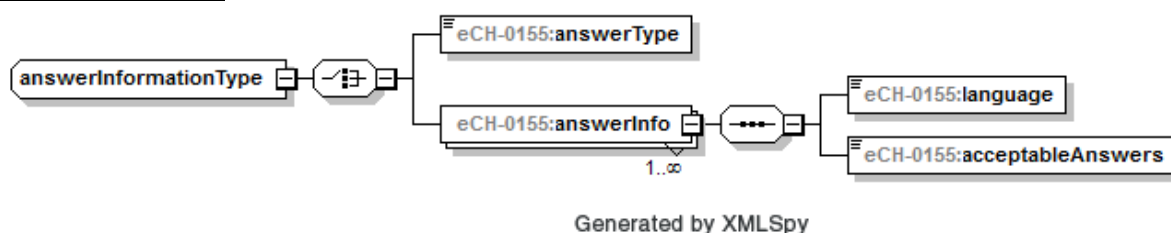
Definition:

Der Antworttyp definiert welche Antworten auf eine Abstimmungsfrage zulässig sind.

Es wird dabei entweder einer der vordefinierten Werte (1 – 4) oder aber relevanter Sprache ein Textfeld mit den zulässigen Werten geliefert.

- 1 = ja / nein
- 2 = ja / nein / leer
- 3 = angekreuzt / leer
- 4 = Initiative / Gegenvorschlag

Austauschformat:



4 Abgrenzung

Der vorliegende Standard hat die Vereinfachung aller Informatikprozesse im Zusammenhang mit Abstimmungen/Wahlen zum Ziel. Er ist nicht spezifisch und ausschliesslich für die Systeme des „Vote électronique“ ausgelegt. Den Referenzpunkt bilden die „politischen Rechte“ (Wahlen, Abstimmungen) und nicht spezifische Stimmkanäle.

Der vorliegende Standard berücksichtigt die eidgenössischen Anforderungen des Bundesgesetzes über die politischen Rechte (BPR, **SR 161.1**) und der Verordnung über die politischen Rechte (VPR, **SR 161.11**). Deren Anforderungen entsprechen Minimalbedingungen und sie gelten für alle Kantone. Sie sind Teil der zwingend zu liefernden Elemente zukünftiger Standards. Bezüglich des Standards „Kandidatenliste“ enthalten die folgenden Artikel beispielsweise die Identifikationsmerkmale der Kandidaten: Art. 22 Abs. 2, Art. 27, Art. 32 Abs. 1, Art. 32 Abs. 2, Art. 33 BPR (SR 161.1);

Die kantonalen/kommunalen Anforderungen, soweit sie für einen Kanton/eine Gemeinde spezifisch sind, bilden optionale Elemente zukünftiger Standards.

Die Nutzung der eCH Standards ist nicht obligatorisch – die Kantone entscheiden frei, ob und welche sie übernehmen wollen.

5 Sicherheitsüberlegungen

Die Definition der Austauschformate an sich wirft keine sicherheitsrelevanten Probleme auf. Möchten Behörden die in diesem Papier spezifizierten Daten elektronisch austauschen, haben sie sicher zu stellen, dass die dafür nötigen Rechtsgrundlagen vorhanden sind. Beim Austausch der Daten sind Vertraulichkeit und Integrität der übermittelten Daten zu gewährleisten.

6 Haftungsausschluss/Hinweise auf Rechte Dritter

eCH-Standards, welche der Verein eCH dem Benutzer zur unentgeltlichen Nutzung zur Verfügung stellt, oder welche eCH referenziert, haben nur den Status von Empfehlungen. Der Verein eCH haftet in keinem Fall für Entscheidungen oder Massnahmen, welche der Benutzer auf Grund dieser Dokumente trifft und / oder ergreift. Der Benutzer ist verpflichtet, die Dokumente vor deren Nutzung selbst zu überprüfen und sich gegebenenfalls beraten zu lassen. eCH-Standards können und sollen die technische, organisatorische oder juristische Beratung im konkreten Einzelfall nicht ersetzen.

In eCH-Standards referenzierte Dokumente, Verfahren, Methoden, Produkte und Standards sind unter Umständen markenrechtlich, urheberrechtlich oder patentrechtlich geschützt. Es liegt in der ausschliesslichen Verantwortlichkeit des Benutzers, sich die allenfalls erforderlichen Rechte bei den jeweils berechtigten Personen und/oder Organisationen zu beschaffen.

Obwohl der Verein eCH all seine Sorgfalt darauf verwendet, die eCH-Standards sorgfältig auszuarbeiten, kann keine Zusicherung oder Garantie auf Aktualität, Vollständigkeit, Richtigkeit bzw. Fehlerfreiheit der zur Verfügung gestellten Informationen und Dokumente gegeben werden. Der Inhalt von eCH-Standards kann jederzeit und ohne Ankündigung geändert werden.

Jede Haftung für Schäden, welche dem Benutzer aus dem Gebrauch der eCH-Standards entstehen ist, soweit gesetzlich zulässig, wegbedungen.

7 Urheberrechte

Wer eCH-Standards erarbeitet, behält das geistige Eigentum an diesen. Allerdings verpflichtet sich der Erarbeitende sein betreffendes geistiges Eigentum oder seine Rechte an geistigem Eigentum anderer, sofern möglich, den jeweiligen Fachgruppen und dem Verein eCH kostenlos zur uneingeschränkten Nutzung und Weiterentwicklung im Rahmen des Vereinszweckes zur Verfügung zu stellen.

Die von den Fachgruppen erarbeiteten Standards können unter Nennung der jeweiligen Urheber von eCH unentgeltlich und uneingeschränkt genutzt, weiterverbreitet und weiterentwickelt werden.

eCH-Standards sind vollständig dokumentiert und frei von lizenz- und/oder patentrechtlichen Einschränkungen. Die dazugehörige Dokumentation kann unentgeltlich bezogen werden.

Diese Bestimmungen gelten ausschliesslich für die von eCH erarbeiteten Standards, nicht jedoch für Standards oder Produkte Dritter, auf welche in den eCH-Standards Bezug genommen wird. Die Standards enthalten die entsprechenden Hinweise auf die Rechte Dritter.

Anhang A – Referenzen & Bibliographie

- [eCH-0007] eCH-0007 - Datenstandard Gemeinde.
- [eCH-0008] eCH-0008 - Datenstandard Staaten.
- [eCH-0010] eCH-0010 - Datenstandard Postadresse für natürliche Personen.
- [eCH-0018] eCH-0018: XML Best Practices
- [eCH-0044] eCH-0044 - Datenstandard Personenidentifikation
- [eCH-0045] eCH-0045 - Datenstandard Stimm- und Wahlrecht
- [eCH-0046] eCH-0046 - Datenstandard Kontakt
- [ISO 639-1] ISO (International Organization for Standardization). International Standards for Language Codes.
- [UML] Unified Modeling Language (UML). Version 1.5. Object Management Group.
- [XSD] XML Schema Part 1: Structures. W3C Recommendation 2. Mai 2001.
- [XSD] XML Schema Part 2: Datatypes. W3C Recommendation 2. Mai 2001.

Anhang B – Mitarbeit & Überprüfung

Bahegne Agatha, Kt. GE
Bruggmann Peter, Kt. TG
Bucher Huwyler Erika, VSED
Cattaneo Elisabeth, SESAM
Chemouny Siegfried, Kt. VD
Chevrier Maurice, Kt. VS
Driza Maurer Ardita, Bundeskanzlei
Fontana Pascal, Kt. NE
Gähwiler Beat, STADT ZURICH
Grünenfelder Anne, STADT ZURICH
Gutknecht Marianne, BEDAG
Hansjörg Dürst, Kt. GL
Hardegger Thomas, Kt. GR
Huwiler Edgar, Kt. LU
Kalau Thomas, EDA/DFAE
Küng Markus, Bundeskanzlei
Landolt Fritz, SESAM
Lichtsteiner Eugen, Kt. BL
Lutta Beat, Kt. ZH
Meyer Denise, Schweizerischer Gemeindeverband
Mohni Daniel, UNISYS
Schneider Madeleine, BFS/OFS
Pfleghart Michael, UNISYS
Romanens Jean-François, Kt. FR
Roth Philipp, EXSIGNO-DELOITTE
Rusch Marisa, Kt. SG
Schori Bruno, BEDAG
Spycher Oliver, Bundeskanzlei
Stadelmann Pius, STADT LUZERN
Stingelin Martin, Stingelin Informatik GmbH
Warynski Michel, Kt. GE

Wolfensberger Beat, Kt. BE

Wyssen Mathias, Kt. BE

Zenger Simon, BEDAG

Zimmermann Klara, VRSG

Anhang C – Abkürzungen

Anhang D – Glossar

Siehe Glossar der Bundeskanzlei.

<http://www.bk.admin.ch/dokumentation/sprachen/05078/index.html?lang=de>

Anhang E – Änderungen gegenüber Version 1.0

- RfC 2012-65 Bezeichnung für bisherig von "hithertoYesNo" auf "incumbentYesNo" geändert.
- RfC 2013-54 Im Kapitel 3.2.8 Unterkapitel für das Thema Einflussbereich / domainOf-Influence aufgenommen
- RfC 2013-100 bei den Extension wird statt xs:anyType eine Sequenz von xs:any mit processing "lax" verwenden
- RfC 2013-101 Die Listenbeschreibung soll um ein neues, optionales Element für eine ListenKurzbezeichnung ergänzt
- RfC 2013-102 Bei der Wahl wird neu eine optionale Kurzbezeichnung geführt.
- RfC 2013-103 bei der Abstimmungsfrage wird neu auch ein Titel für die Frage geführt
- RfC 2013-104 Stichfrage wurde um ein neues zwingende Element für einen Titel und ein optionales Element für eine zweite Stichfrage ergänzt.
- RfC 2013-105 der Wahlzettel (ballot) wurde um einen Erweiterungspunkt ergänzt

Anhang F – Abhängigkeiten

