

eCH-0110 Schnittstellenstandard Abstimmungs- und Wahlresultate

Name	Schnittstellenstandard Abstimmungs- und Wahlresultate
Standard-Nummer	eCH-0110
Kategorie	Standard
Reifegrad	Definiert
Version	1.0
Status	Abgelöst
Genehmigt am	2013-06-05
Ausgabedatum	2014-09-03
Ersetzt Standard	--
Sprachen	Deutsch (Original), Französisch (Übersetzung)
Beilagen	XML-Schema: eCH-0110-1-0.xsd
Autoren	<p>Fachgruppe Vote électronique (Politische Rechte)</p> <p>Ardita Driza Maurer, Bundeskanzlei, ardita.driza-maurer@bk.admin.ch</p> <p>Oliver Spycher, Bundeskanzlei, oliver.spycher@bk.admin.ch</p> <p>Markus Küng, Bundeskanzlei, markus.kueng@bk.admin.ch</p> <p>Martin Stingelin, Stingelin Informatik GmbH, martin.stingelin@stingelin-informatik.com</p>
Herausgeber / Vertrieb	<p>Verein eCH, Mainaustrasse 30, Postfach, 8034 Zürich</p> <p>T 044 388 74 64, F 044 388 71 80</p> <p>www.ech.ch / info@ech.ch</p>

Zusammenfassung

Im Kontext von Abstimmungen und Wahlen tauschen Behörden diverse Informationen für die Vorbereitung, Abwicklung und Auswertung von Abstimmungs- und Wahlereignissen aus. Der vorliegende Standard definiert dazu die Schnittstelle für die Rückgabe von Abstimmungs- und Wahlergebnissen aus den Voting-Anwendungen. Er basiert hinsichtlich der entsprechenden Datendefinitionen auf dem eCH-0155 „Datenstandard politische Rechte“.

Inhaltsverzeichnis

1	Status des Dokuments	4
2	Einleitung	4
2.1	Geschlechtsunabhängige Formulierung	4
2.2	Anwendungsgebiet	4
2.3	Notation	6
2.4	Grundsätze	6
2.5	Prozesse für den Austausch von Meldungen.....	7
2.5.1	Ereignismeldungen.....	7
2.5.2	Stornierungsmeldungen	7
2.5.3	Korrekturmeldungen.....	7
2.5.4	Datenänderungsmeldungen	7
2.5.5	Datensynchronisationsmeldungen.....	7
3	Spezifikationen	8
3.1	Generelle Vorgaben.....	8
3.2	Merkmalskatalog	8
3.3	Ereignismeldungen	8
3.3.1	Resultatlieferung – resultDelivery	8
3.3.1.1	Resultat Detail – resultDetail.....	10
3.3.1.1.1	Kanal – channel.....	10
3.3.1.2	Meldende Stelle – reportingBody	11
3.3.1.3	Informationen zum Urnengang – contestInformation	11
3.3.1.4	Resultate pro Auszählungskreis – countingCircleResults.....	11
3.3.1.4.1	Auszählungskreis - countingCircle.....	12
3.3.1.4.2	Angaben zu den Stimmrechtsausweisen – votingCardsInformation	12
3.3.1.4.3	Abstimmungsergebnisse - voteResult	14
3.3.1.4.4	Wahlergebnisse - electionResult.....	19
4	Abgrenzung	25
5	Sicherheitsüberlegungen	25
6	Haftungsausschluss/Hinweise auf Rechte Dritter	25

7 Urheberrechte.....	26
Anhang A – Referenzen & Bibliographie	27
Anhang B – Mitarbeit & Überprüfung	28
Anhang C – Glossar	29
Anhang D – Abhängigkeiten.....	29

1 Status des Dokuments

Das vorliegende Dokument wurde vom Expertenausschuss **abgelöst**. Es hat für das definierte Einsatzgebiet im festgelegten Gültigkeitsbereich normative Kraft.

2 Einleitung

2.1 Geschlechtsunabhängige Formulierung

Geschlechtsspezifische Formulierungen werden wenn möglich vermieden. Falls unumgänglich wird im Zuge sprachlicher Vereinfachung aber jeweils nur die gebräuchlichste Bezeichnung verwendet, wobei implizit auch die jeweils andere Geschlechtsform gemeint und mit eingeschlossen ist.

2.2 Anwendungsgebiet

Um für den elektronischen Austausch von Ereignismeldungen eine weitgehende Interoperabilität zu erreichen, bedarf es Standards, welche von allen beteiligten Stellen getragen und umgesetzt werden. Neben Standards zu den Bereichen Technik (Protokolle, Sicherheit, usw.), sind dies vor allem Standards, welche die fachlichen Aspekte (Daten, Meldefluss, Zuständigkeiten, usw.) beschreiben.

Der vorliegende Standard definiert die Daten, das Format und die erlaubten Werte zur elektronischen Lieferung von Abstimmungs- und Wahlergebnissen aus den Voting-Anwendungen.

Er spezifiziert dabei

- Ereignisse welche zu Ereignismeldungen führen
- Die Ereignismeldungen welche ausgetauscht werden sollen
- Die Daten, welche zu den einzelnen Ereignismeldungen an andere Stellen weiterzugeben sind.

Es werden nur Daten berücksichtigt welche

- Im Kontext von Abstimmungen und Wahlen als Resultate zu melden sind
- Nach Abstimmungen und Wahlen als statistische Informationen zu liefern sind.

Für den Austausch von Daten welche nicht den vorgängig beschriebenen Aspekten entsprechen, müssen die Schnittstellenpartner selbst entsprechende Regelungen vorsehen.

Die Einordnung dieses Schnittstellenstandards in den Kontext der andern Standards im Bereich der politischen Rechte ist in der nachfolgenden Grafik ersichtlich.

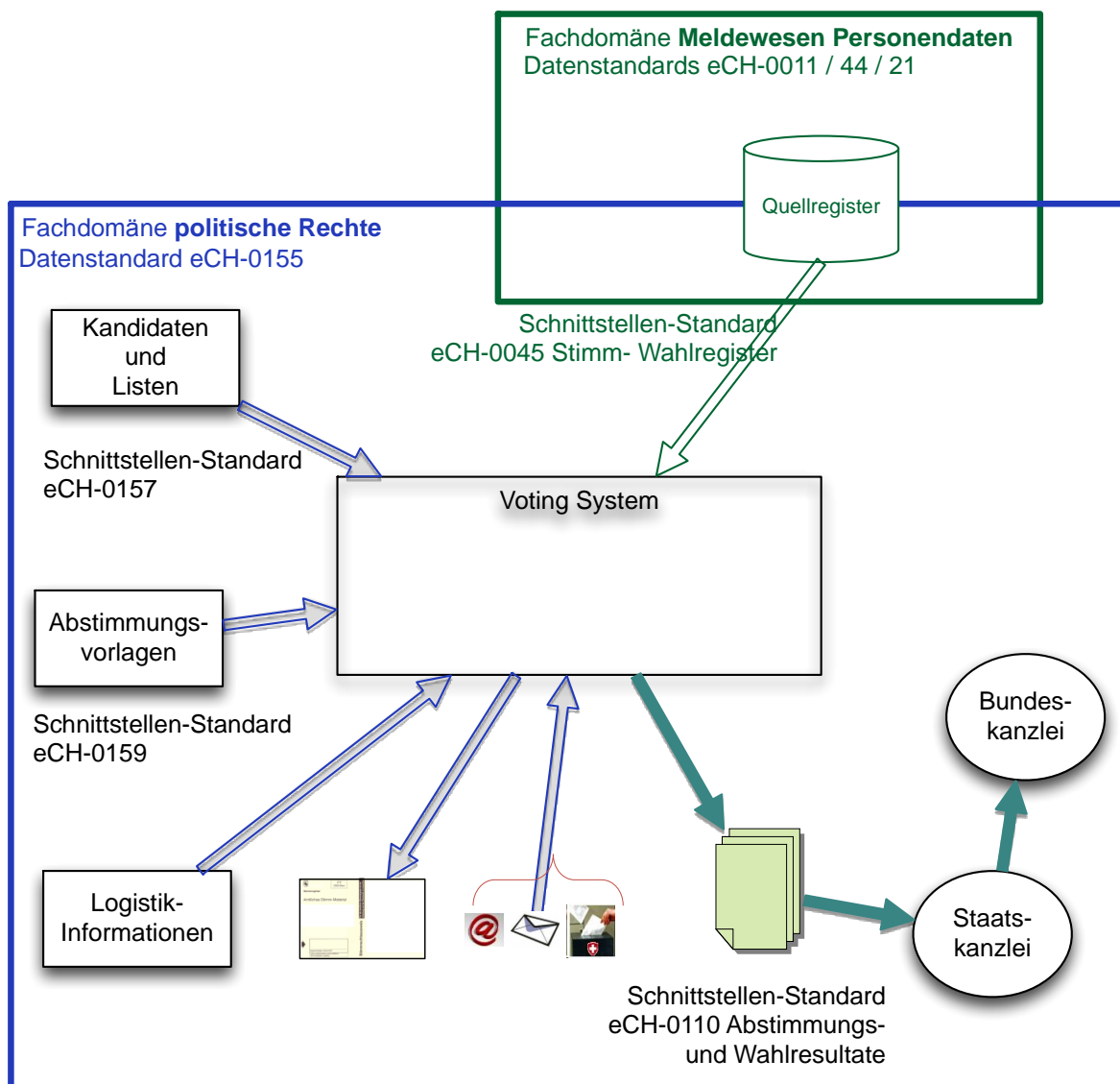


Abbildung 1: Übersicht

Ein Voting System bezeichnet hier ein System, das die Durchführung von Wahlen oder Abstimmungen hinsichtlich der elektronischen oder auch der konventionellen Stimmabgabe nachbereitet. Im Konkreten kann es sich dabei um ein Vote électronique - System handeln.

Der vorliegende Standard spezifiziert die Schnittstelle zum Austausch von Informationen zu den Resultaten von Abstimmungen und Wahlen und basiert hinsichtlich der Definitionen der Objekte und Attribute auf dem Datenstandard [eCH-0155].

2.3 Notation

Die Richtlinien in diesem Dokument werden gemäss der Terminologie aus [RFC2119] angegeben, dabei kommen die folgenden Ausdrücke zur Anwendung, die durch GROSSSCHREIBUNG als Wörter mit den folgenden Bedeutungen kenntlich gemacht werden:

- ZWINGEND:** Der Verantwortliche muss die Vorgabe umsetzen.
- EMPFOHLEN:** Der Verantwortliche kann aus wichtigen Gründen auf eine Umsetzung der Vorgabe verzichten.
- OPTIONAL:** Es ist dem Verantwortlichen überlassen, ob er die Vorgabe umsetzen will.

2.4 Grundsätze

- **[ZWINGEND]**, Die Resultate müssen so vollständig geliefert werden, dass ein unabhängiger Dritter alle wesentlichen Informationen zum Geschäft nachträglich ermitteln kann.
- **[EMPFOHLEN]**, Die Resultate sollen so detailliert wie möglich geliefert werden. Aggregationen sind Aufgabe des Empfängersystems.
- **[EMPFOHLEN]** E-Voting Ergebnisse und Auslandschweizer Ergebnisse sollen nur separat übertragen werden, wenn es unbedingt nötig ist.
- **[EMPFOHLEN]** Werden Stimmrechtsausweisdaten übertragen, so sollen diese nur dann identifizierende Felder aufweisen, wenn dies unbedingt nötig ist.
- **[ZWINGEND]** Für jedes Geschäft muss festgehalten werden auf welcher Stufe die Detaildatenlieferung erfolgt. Bsp. Muss für ein Gemeindegeschäft auf Stufe Stadtbezirk ausgewertet werden können, so muss die Resultatlieferung auf Stufe Stadtbezirk erfolgen können.
- **[ZWINGEND]** Es sind immer alle bekannten Informationen mit der Ereignismeldung zu liefern auch wenn das entsprechende Element optional ist. Wird ein optionales Element nicht mehr geliefert, so gilt der Sachverhalt als nicht mehr gegeben und kann im Empfängersystem gelöscht werden.
- **[ZWINGEND]** Massgebend für den Austausch der in diesem Standard beschriebenen Daten, sind die geltenden gesetzlichen Grundlagen. Aus der Tatsache, dass in diesem Standard Elemente als optional definiert sind, kann nicht abgeleitet werden, dass diese nicht ausgetauscht werden müssen.
- **[EMPFOHLEN]** Datums- und Zeitangaben sollen in UTC übergeben werden.

2.5 Prozesse für den Austausch von Meldungen

Der Melderahmen [eCH-0058] beschreibt die Detail-Prozesse für das Übermitteln und Konsumieren von Ereignismeldungen. Es gibt unterschiedliche Szenarien bzw. Use Cases, in welchen der Austausch von Meldungen nötig ist. Entsprechend können folgende Typen von Meldungen unterschieden werden:

- Ereignismeldungen
- Stornierungsmeldungen
- Korrekturmeldungen
- Datenänderungsmeldungen
- Datensynchronisationsmeldungen

2.5.1 Ereignismeldungen

Ereignismeldungen gemäss diesem Standard werden versandt, wenn der Urnengang abgeschlossen ist und die Resultate von Abstimmungen und Wahlen ausgetauscht werden können. Diese Form von Meldungen ist unter Kapitel 3.3 beschrieben.

2.5.2 Stornierungsmeldungen

Auf Stornierungsmeldungen wird im Kontext der Abstimmungen und Wahlen bewusst verzichtet. Kommt es beim Austausch von Meldungen zu Problemen, so sind immer alle Informationen vollständig neu zu liefern.

2.5.3 Korrekturmeldungen

Auf Korrekturmeldungen wird im Kontext der Abstimmungen und Wahlen bewusst verzichtet. Müssen Resultate korrigiert werden, so sind immer alle Informationen vollständig neu zu liefern.

2.5.4 Datenänderungsmeldungen

Auf Datenänderungsmeldungen wird im Kontext der Abstimmungen und Wahlen bewusst verzichtet. Ändern Angabe zu den Resultaten, so sind immer alle Informationen vollständig neu zu liefern.

2.5.5 Datensynchronisationsmeldungen

Datensynchronisationsmeldungen sind im Kontext von Resultatmeldungen nicht notwendig. Resultate werden nach Abschluss des Urnengangs einmalig gemeldet.

3 Spezifikationen

3.1 Generelle Vorgaben

Die formale Definition verwendet die Syntax von XML Schema [XSD]. Das vollständige Schema können Sie von der eCH-Web-Site herunterladen unter:

<http://www.ech.ch/xmlns/eCH-0110/1>

3.2 Merkmalskatalog

Die Beschreibungen der auszutauschenden Merkmale sind im Standard [eCH-0155] Datenstandard "eVoting" zu finden. Werden in den definierten Ereignismeldungen Daten ausgetauscht welche nicht im [eCH-0155] definiert sind, so ist dies unter Angabe des entsprechenden Standards (Quelle) entsprechend vermerkt.

3.3 Ereignismeldungen

3.3.1 Resultatliefung – resultDelivery

Codewert und Bezeichnung

0 = Resultatliefung

Präfix resultDelivery

Ereignisbeschreibung:

Nach Abschluss eines Urnengangs sind die ausgewerteten Resultate mit dieser Meldung zu übermitteln. Dabei sind die Resultate von jeder meldenden Stelle mit dem grösst möglichen Detaillierungsgrad zuzuliefern. Die Aggregation der Resultate auf höhere Ebenen ist Aufgabe des Empfängers.

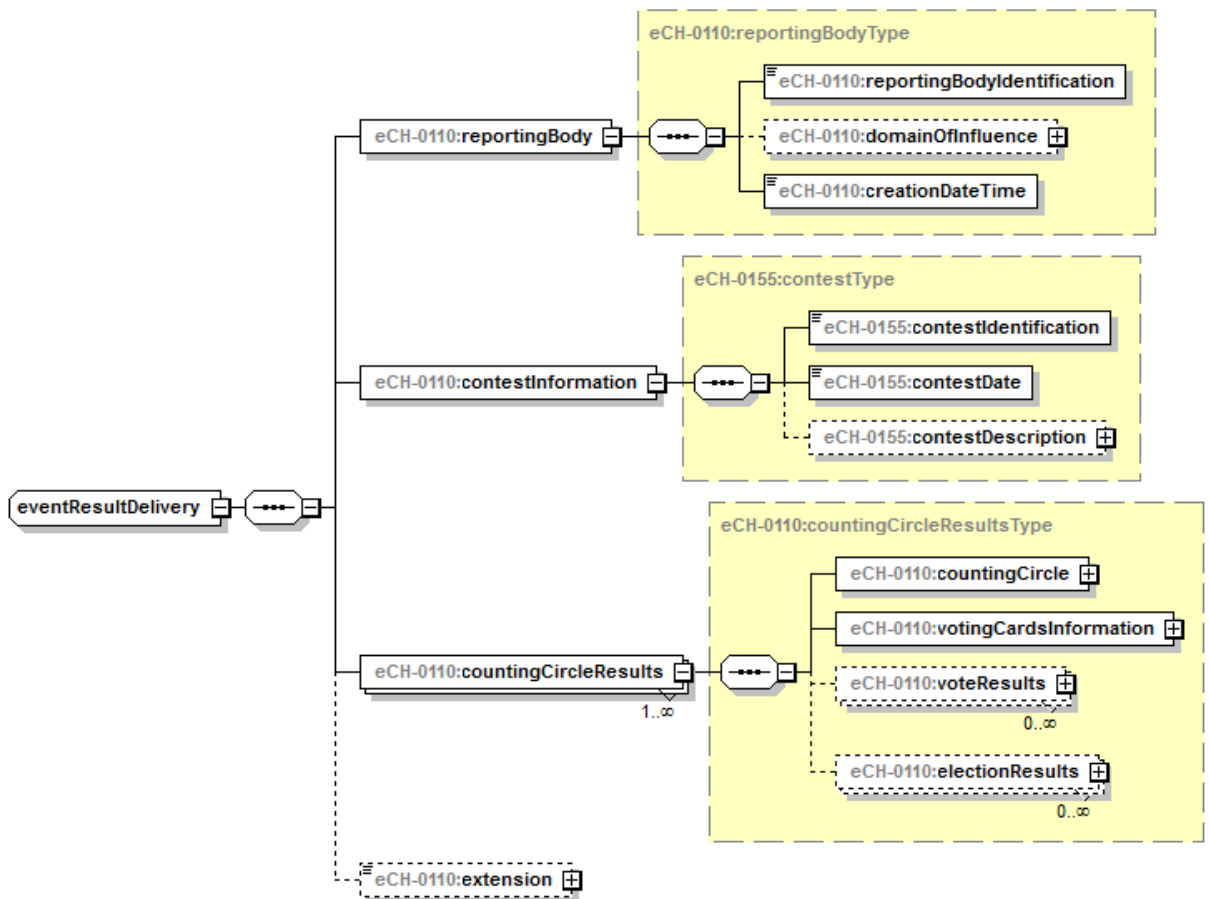
Ereignisdaten

Folgende Informationen sind mit dieser Ereignismeldung zu übermitteln:

- Meldende Stelle (zwingend)
 - Identifikation der meldenden Stelle (zwingend)
 - Einflussbereich (optional)
 - Erstellungszeitpunkt (zwingend)
- Informationen zum Urnengang (zwingend)
 - Identifikation des Urnengangs (zwingend)
 - Datum des Urnengangs (zwingend)
 - Beschreibung des Urnengangs (optional)

- Resultate Auszählkreis (zwingend, mehrfach)
 - Auszählungskreis (zwingend)
 - Angaben zu den Stimmrechtsausweisen (zwingend)
 - Abstimmungsresultate (optional, mehrfach)
 - Wahlergebnisse (optional, mehrfach)
 - Erweiterung (optional)

Austauschformat:



Generated by XMLSpy

www.altova.com

```

<xs:complexType name="eventResultDelivery">
  <xs:sequence>
    <xs:element name="reportingBody" type="eCH-0110:reportingBodyType"/>
    <xs:element name="contestInformation" type="eCH-0155:contestType"/>
    <xs:element name="countingCircleResults"
      type="eCH-0110:countingCircleResultsType" maxOccurs="unbounded"/>
    <xs:element name="extension" type="xs:anyType" minOccurs="0"/>
  </xs:sequence>
</xs:complexType>

```

3.3.1.1 Resultat Detail – resultDetail

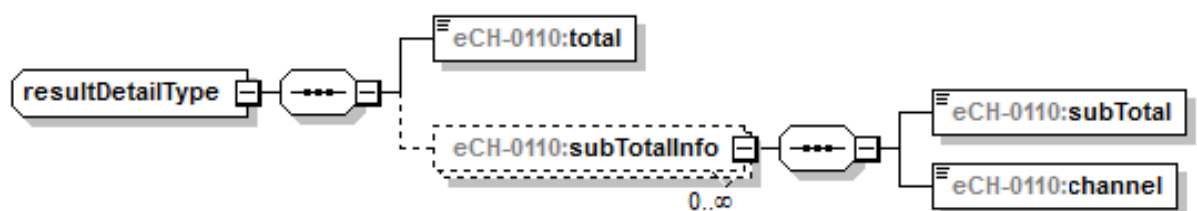
Wird bei den diversen Resultaten von Anzahl gesprochen, so wird – sofern nicht explizit etwas anderes vermerkt ist – folgendes ausgetauscht.

- Gesamtanzahl (zwingend)
- Subtotal Information (optional, mehrfach)
 - Subtotal (zwingend)
 - Kanal (zwingend)

Grundsätzlich ist immer das konsolidierte Resultat aller Abstimmungskanäle im Element „total“ auszutauschen.

Subtotale sind nur auszutauschen falls nötig. Werden Subtotale ausgetauscht, so können diese unterschiedlich detailliert geliefert werden (siehe Kanal).

Austauschformat:



```
<xs:complexType name="resultDetailType">
  <xs:sequence>
    <xs:element name="total" type="eCH-0110:countOfType"/>
    <xs:element name="subTotalInfo" minOccurs="0" maxOccurs="unbounded">
      <xs:complexType>
        <xs:sequence>
          <xs:element name="subTotal"
            type="eCH-0110:countOfType"/>
          <xs:element name="channel"
            type="eCH-0155:votingChannelType"/>
        </xs:sequence>
      </xs:complexType>
    </xs:element>
  </xs:sequence>
</xs:complexType>
```

3.3.1.1.1 Kanal – channel

Kennzeichnung der Abstimmungs- / Wahlkanäle über welche Resultate eingegangen sind.

- 1 = Urne
- 2 = brieflich
- 3 = elektronisch
- 4 = Papier (Urne und brieflich)

Austauschformat:

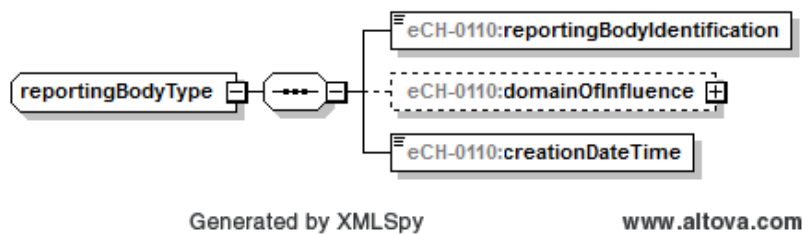
```
<xs:element name="channel" type="eCH-0155:votingChannelType"/>
```

3.3.1.2 Meldende Stelle – reportingBody

Angaben zur Stelle welche die Resultate aufbereitet hat.

Als Erstellungszeitpunkt (creationDateTime) ist jener Zeitpunkt einzutragen an welchem die übermittelte Resultatmeldung aufbereitet wurde.

Austauschformat:



```
<xs:complexType name="reportingBodyType">
  <xs:sequence>
    <xs:element name="reportingBodyIdentification"
      type="eCH-0155:identifierType"/>
    <xs:element name="domainOfInfluence"
      type="eCH-0155:domainOfInfluenceType" minOccurs="0"/>
    <xs:element name="creationDateTime" type="xs:dateTime"/>
  </xs:sequence>
</xs:complexType>
```

3.3.1.3 Informationen zum Urnengang – contestInformation

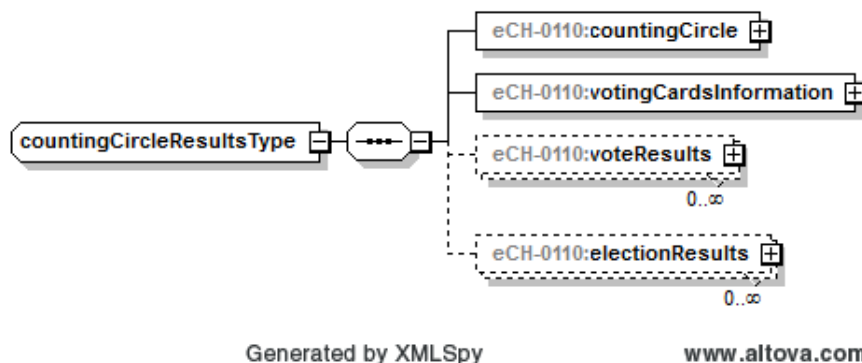
Angaben zum Urnengang. [eCH-0155:contestType]

3.3.1.4 Resultate pro Auszählungskreis – countingCircleResults

Pro Auszählungskreis sind die folgenden Informationen zu liefern.

- Angaben zum Auszählungskreis (zwingend)
- Angaben zu den Stimmrechtsausweisen (zwingend)
- Abstimmungsresultate (optional, mehrfach)
- Wahlresultate (optional, mehrfach)

Austauschformat:



```

<xs:complexType name="countingCircleResultsType">
  <xs:sequence>
    <xs:element name="countingCircle" type="eCH-0155:countingCircleType"/>
    <xs:element name="votingCardsInformation"
      type="eCH-0110:votingCardsInformationType"/>
    <xs:element name="voteResults" type="eCH-0110:voteResultType" minOccurs="0"
      maxOccurs="unbounded"/>
    <xs:element name="electionResults" type="eCH-0110:electionResultType"
      minOccurs="0" maxOccurs="unbounded"/>
  </xs:sequence>
</xs:complexType>

```

3.3.1.4.1 Auszählungskreis - countingCircle

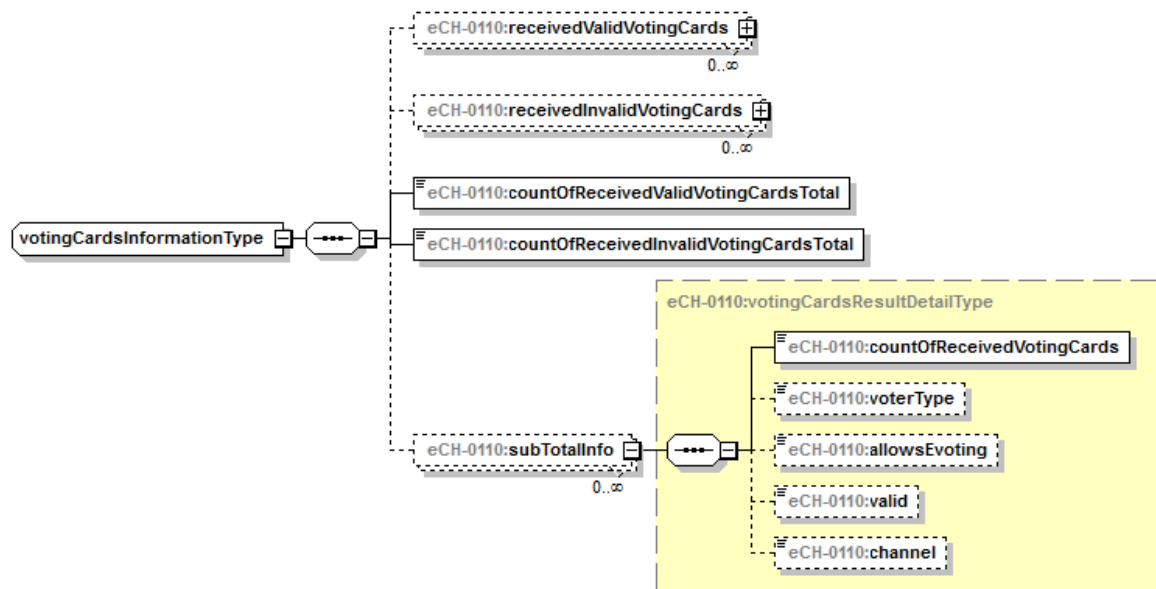
Angaben zum Auszählungskreis. [eCH-0155:countingCircleType]

3.3.1.4.2 Angaben zu den Stimmrechtsausweisen – votingCardsInformation

Die Angaben zu den Stimmrechtsausweisen enthalten:

- Eingelangte gültige Stimmrechtsausweise (optional)
- Eingelangte ungültige Stimmrechtsausweise (optional)
- Anzahl eingelangte gültige Stimmrechtsausweise total (zwingend)
- Anzahl eingelangte ungültige Stimmrechtsausweise total (zwingend)
- SubTotale (optional, mehrfach)
 - Anzahl Stimmrechtsausweise (zwingend)
 - Wählertyp (optional)
 - eVoting erlaubt (optional)
 - gültig (optional)
 - Kanal (optional)

Austauschformat:



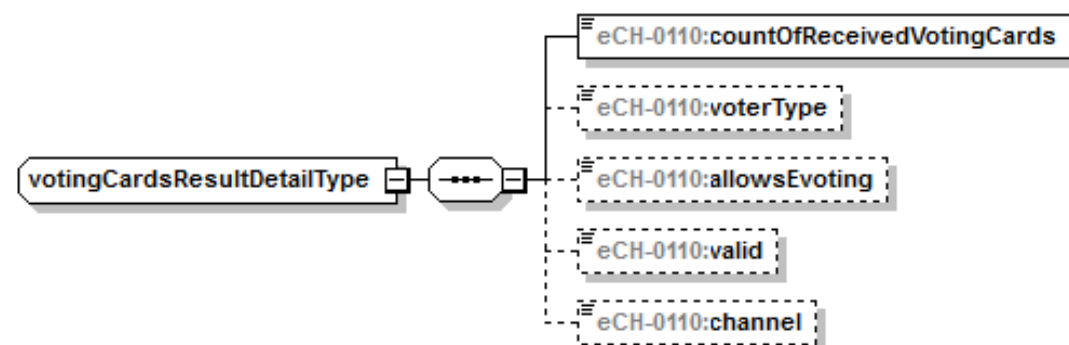
```

<xs:complexType name="votingCardsInformationType">
  <xs:sequence>
    <xs:element name="receivedValidVotingCards"
      type="eCH-0155:votingCardType" minOccurs="0" maxOccurs="unbounded"/>
    <xs:element name="receivedInvalidVotingCards" type="eCH-0155:votingCardType"
      minOccurs="0" maxOccurs="unbounded"/>
    <xs:element name="countOfReceivedValidVotingCardsTotal"
      type="eCH-0110:countOfType"/>
    <xs:element name="countOfReceivedInvalidVotingCardsTotal"
      type="eCH-0110:countOfType"/>
    <xs:element name="subTotalInfo" type="eCH-0110:votingCardsResultDetailType"
      minOccurs="0" maxOccurs="unbounded"/>
  </xs:sequence>
</xs:complexType>

```

3.3.1.4.2.1 *Stimmrechtsausweis Detail Resultat votingCardResultDetail*

Die Anzahlen der eingegangenen Stimmrechtsausweise können falls nötig in einer unterschiedlichen Detaillierung geliefert werden.



Jedes gelieferte Subtotal kann in folgender Hinsicht gekennzeichnet werden:

Um welchen Wählertyp (voterType) handelt es sich

- 1 = Schweizer
- 2 = Auslandschweizer
- 3 = Ausländer

Ist für diesen Wählertyp eVoting zugelassen oder nicht (allowsEvoting)

- True = eVoting zugelassen
- False = eVoting nicht zugelassen

Sind die eingegangenen Stimmrechtsausweise gültig (valid)

- True = ausgewiesenes Subtotal bezieht sich auf gültige Stimmrechtsausweise
- False = ausgewiesenes Subtotal bezieht sich auf ungültige Stimmrechtsausweise.

Kanal über welchen die Stimmrechtsausweise eingegangen sind. (siehe Kapitel 3.3.1.1.1)

Bsp. 1 Es soll ausgewiesen werden, dass von Auslandschweizern 50 gültige und 25 ungültige Stimmrechtsausweise eingegangen sind, so sind zwei Subtotale zu liefern.

Anzahl	Wählertyp	eVoting erlaubt	gültig	Kanal
50	2	keine Angabe	true	keine Angabe
25	2	keine Angabe	false	keine Angabe

Bsp. 2 Es soll ausgewiesen werden, dass von Auslandschweizern 50 gültige Stimmrechtsausweise elektronisch eingegangen sind, 25 ungültige Stimmrechtsausweise auf Papier eingegangen sind. Zudem ist festzuhalten, dass für die Auslandschweizer eVoting zugelassen ist. Somit sind zwei Subtotale zu liefern.

Anzahl	Wählertyp	eVoting erlaubt	gültig	Kanal
50	2	true	true	1
25	2	true	false	2

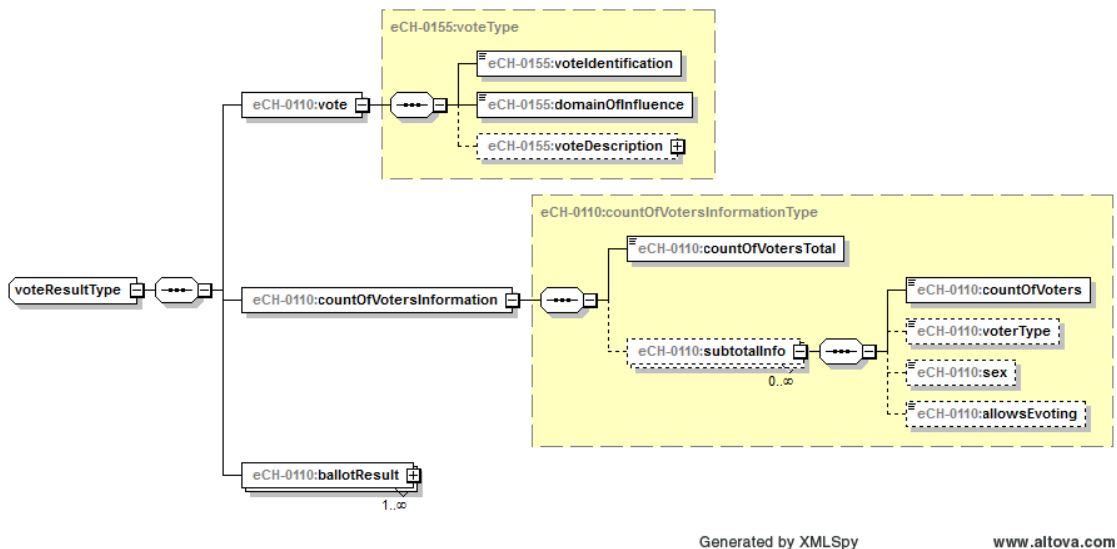
3.3.1.4.3 Abstimmungsergebnisse - voteResult

Fanden am Urnengang Abstimmungen statt, so sind für jede Abstimmung zu liefern:

- Angaben zur Abstimmung (zwingend)
 - Abstimmungsidentifikation (zwingend)
 - Einflussbereich (zwingend)
 - Bezeichnung der Abstimmung (optional)
- Angaben zu den Stimmberechtigten (zwingend)
 - Anzahl Stimmberechtigte Total (zwingend)
 - Subtotale (optional)
 - Anzahl Wähler (zwingend)

- Wählertyp (optional), siehe Kapitel (3.3.1.4.2.1)
- Geschlecht (optional)
- eVoting erlaubt ja/nein (optional), siehe Kapitel (3.3.1.4.2.1)
- Resultate der Vorlagen (zwingend, mehrfach)

Austauschformat:



```
<xs:complexType name="voteResultType">
  <xs:sequence>
    <xs:element name="vote" type="eCH-0155:voteType"/>
    <xs:element name="countOfVotersInformation"
      type="eCH-0110:countOfVotersInformationType"/>
    <xs:element name="ballotResult" type="eCH-0110:ballotResultType"
      maxOccurs="unbounded"/>
  </xs:sequence>
</xs:complexType>
```

3.3.1.4.3.1 Resultate der Vorlagen - ballotResult

Für jede Vorlage sind folgende Informationen zu liefern:

- Identifikation der Vorlage (zwingend)
- Gruppierungskriterium der Vorlage (optional)
- Bezeichnung der Vorlage (optional)
- Anzahl eingegangene Stimmzettel Total (zwingend)
- Anzahl in Betracht fallende Stimmzettel (zwingend)
- Anzahl ausser Betracht fallende Stimmzettel (zwingend)
- Anzahl ausser Betracht fallende leere Stimmzettel (zwingend)
- Anzahl ausser Betracht fallende ungültige Stimmzettel (zwingend)

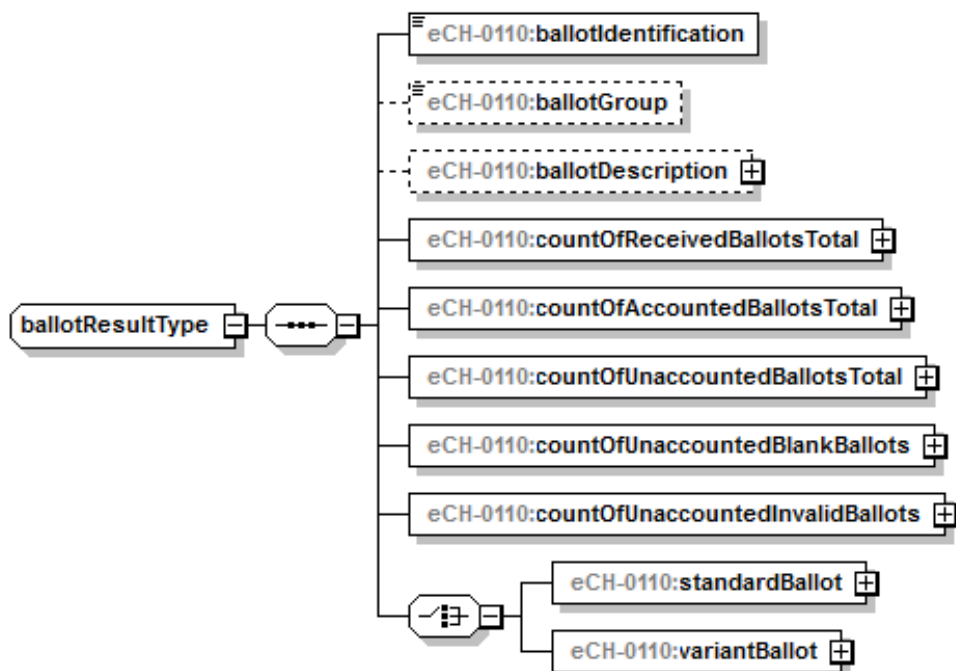
Entweder

- Angaben zu einer Standardvorlage (zwingend)

Oder

- Angaben zu einer Variantenvorlage (zwingend)

Austauschformat:



Generated by XMLSpy

www.altova.com

```

<xs:complexType name="ballotResultType">
  <xs:sequence>
    <xs:element name="ballotIdentification" type="eCH-0155:ballotIdentificationType"/>
    <xs:element name="ballotGroup" minOccurs="0">
      <xs:simpleType>
        <xs:restriction base="xs:token">
          <xs:minLength value="1"/>
          <xs:maxLength value="100"/>
        </xs:restriction>
      </xs:simpleType>
    </xs:element>
    <xs:element name="ballotDescription"
      type="eCH-0155:ballotDescriptionInformationType" minOccurs="0"/>
    <xs:element name="countOfReceivedBallotsTotal"
      type="eCH-0110:resultDetailType"/>
    <xs:element name="countOfAccountedBallotsTotal"
      type="eCH-0110:resultDetailType"/>
    <xs:element name="countOfUnaccountedBallotsTotal"
      type="eCH-0110:resultDetailType"/>
    <xs:element name="countOfUnaccountedBlankBallots"
      type="eCH-0110:resultDetailType"/>
    <xs:element name="countOfUnaccountedInvalidBallots"
      type="eCH-0110:resultDetailType"/>
    <xs:choice>
      <xs:element name="standardBallot"
        type="eCH-0110:standardBallotResultType"/>
      <xs:element name="variantBallot"
        type="eCH-0110:variantBallotResultType"/>
    </xs:choice>
  </xs:sequence>
</xs:complexType>

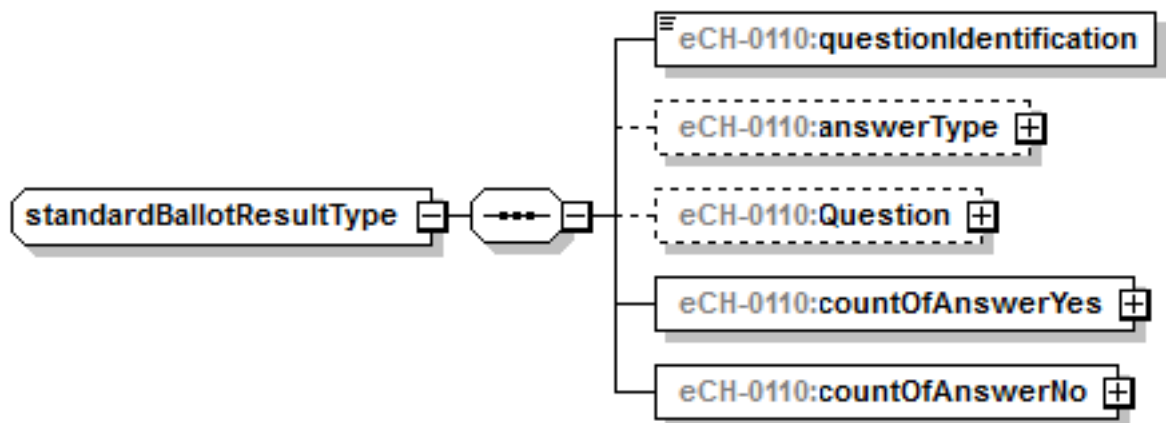
```


3.3.1.4.3.2 Standardvorlage – standardBallot

Bei einer Standardvorlage sind folgende Informationen zu liefern:

- Identifikation der Abstimmungsfrage (zwingend)
- Typ der Abstimmungsfrage (optional)
- Abstimmungsfrage (optional)
- Anzahl Ja-Stimmen (zwingend)
- Anzahl Nein-Stimmen (zwingend)

Austauschformat:



Generated by XMLSpy

www.altova.com

```
<xs:complexType name="standardBallotResultType">
  <xs:sequence>
    <xs:element name="questionIdentification"
      type="eCH-0155:questionIdType"/>
    <xs:element name="answerType"
      type="eCH-0155:answerInformationType" minOccurs="0"/>
    <xs:element name="Question"
      type="eCH-0155:ballotQuestionType" minOccurs="0"/>
    <xs:element name="countOfAnswerYes" type="eCH-0110:resultDetailType"/>
    <xs:element name="countOfAnswerNo" type="eCH-0110:resultDetailType"/>
  </xs:sequence>
</xs:complexType>
```

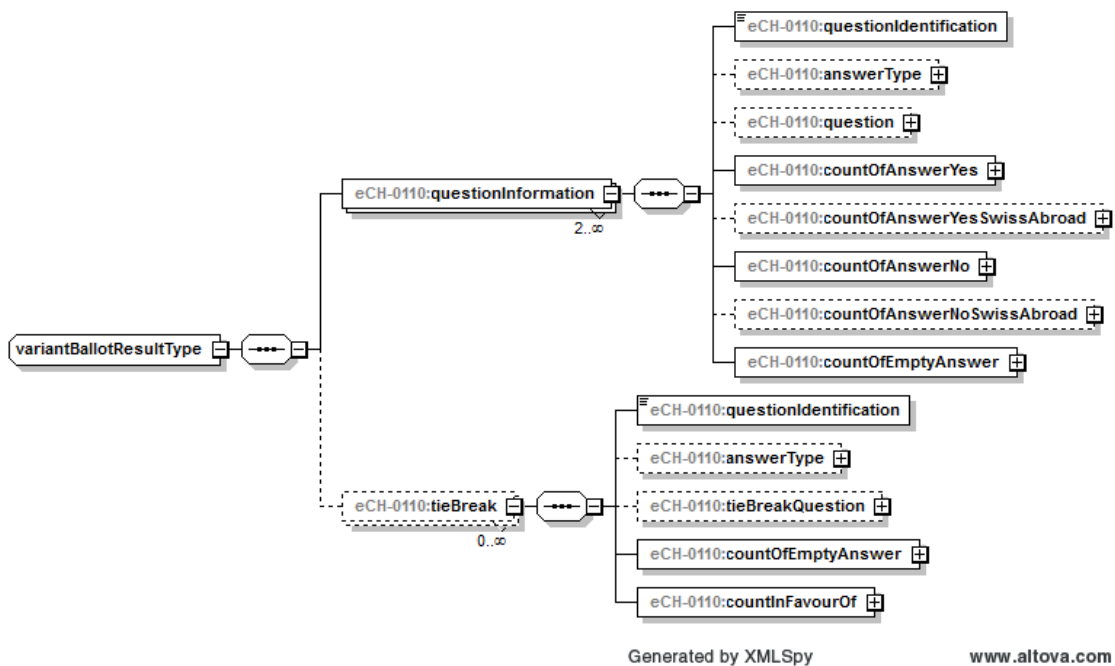
3.3.1.4.3.3 Variantenvorlage – variantBallot

Bei einer Variantenvorlage sind folgende Informationen zu liefern:

- Abstimmungsfrage (zwingend, mehrfach)
 - Identifikation der Abstimmungsfrage (zwingend)
 - Typ der Abstimmungsfrage (optional)
 - Abstimmungsfrage (optional)
 - Anzahl Ja-Stimmen (zwingend)
 - Anzahl Nein-Stimmen (zwingend)
 - Anzahl ohne Antwort (zwingend)
- Stichfrage (optional, mehrfach)

- Identifikation der Abstimmungsfrage (zwingend)
- Typ der Abstimmungsfrage (optional)
- Stichfragefrage (optional)
- Anzahl ohne Antwort (zwingend)
- Anzahl Stimmen zugunsten (zwingend)
 - Identifikation der möglichen Antwort (zwingend)
 - Anzahl Stimmen (zwingend)

Austauschformat:



```

<xs:complexType name="variantBallotResultType">
  <xs:sequence>
    <xs:element name="questionInformation" minOccurs="2" maxOccurs="unbounded">
      <xs:complexType>
        <xs:sequence>
          <xs:element name="questionIdentification" type="eCH-0155:questionIdType"/>
          <xs:element name="answerType" type="eCH-0155:answerInformationType"
            minOccurs="0"/>
          <xs:element name="question" type="eCH-0155:ballotQuestionType" minOccurs="0"/>
          <xs:element name="countOfAnswerYes" type="eCH-0110:resultDetailType"/>
          <xs:element name="countOfAnswerNo" type="eCH-0110:resultDetailType"/>
          <xs:element name="countOfEmptyAnswer" type="eCH-0110:resultDetailType"/>
        </xs:sequence>
      </xs:complexType>
    </xs:element>
    <xs:element name="tieBreak" minOccurs="0" maxOccurs="unbounded">
      <xs:complexType>
        <xs:sequence>
          <xs:element name="questionIdentification" type="eCH-0155:questionIdType"/>
          <xs:element name="answerType" type="eCH-0155:answerInformationType" minOccurs="0"/>
          <xs:element name="tieBreakQuestion" type="eCH-0155:tieBreakQuestionType" minOccurs="0"/>
          <xs:element name="countOfEmptyAnswer" type="eCH-0110:resultDetailType"/>
          <xs:element name="countInFavourOf">
            <xs:complexType>
              <xs:sequence>
                <xs:element name="questionIdentification"
                  type="eCH-0155:questionIdType"/>
                <xs:element name="countOfValidAnswers"

```

```

type="eCH-0110:resultDetailType"/>
</xs:sequence>
</xs:complexType>
</xs:element>
</xs:sequence>
</xs:complexType>
</xs:element>
</xs:sequence>
</xs:complexType>

```

3.3.1.4.4 Wahlresultate - electionResult

Fanden am Urnengang Wahlen statt, so sind für jede Wahl zu liefern:

- Wahl (zwingend)
 - Identifikation der Wahl (zwingend)
 - Einflussbereich (zwingend)
 - Typ der Wahl (zwingend)
 - Bezeichnung der Wahl (optional)
 - Anzahl der Mandate (zwingend)
 - Referenzierte Wahl (optional, mehrfach)
- Angaben zu den Stimmberechtigten (zwingend)
 - Anzahl Stimmberechtigte Total (zwingend)
 - Subtotal (optional, mehrfach)
- Anzahl eingegangene Wahlzettel Total (zwingend)
- Anzahl in Betracht fallende Wahlzettel (zwingend)
- Anzahl ausser Betracht fallende Wahlzettel (zwingend)
- Anzahl ausser Betracht fallende leere Wahlzettel (zwingend)
- Anzahl ausser Betracht fallende ungültige Wahlzettel (zwingend)

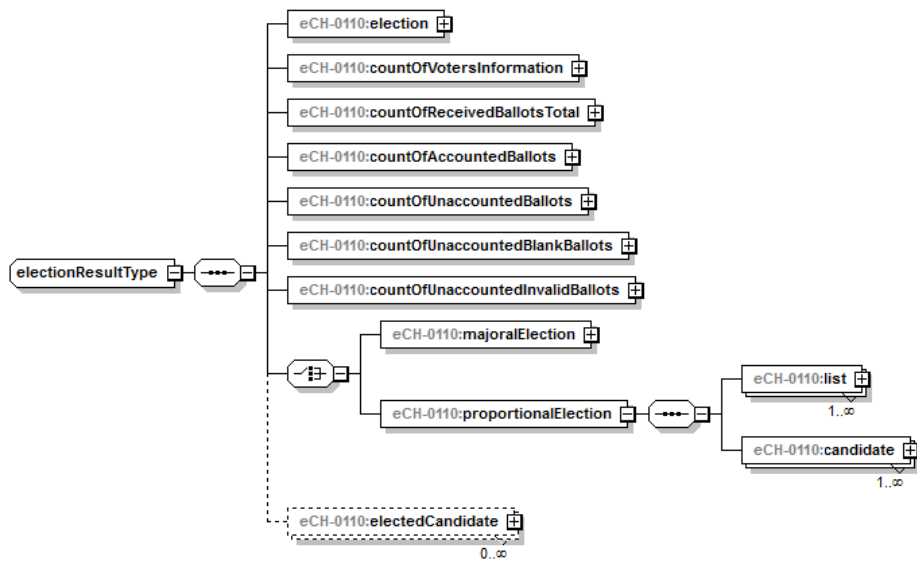
Entweder

- Majorzwahl (zwingend)

Oder

- Proporzwahl (zwingend)
- Gewählte Kandidaten (optional, mehrfach), Kontrolltotal

Austauschformat:



Generated by XMLSpy

www.altova.com

```

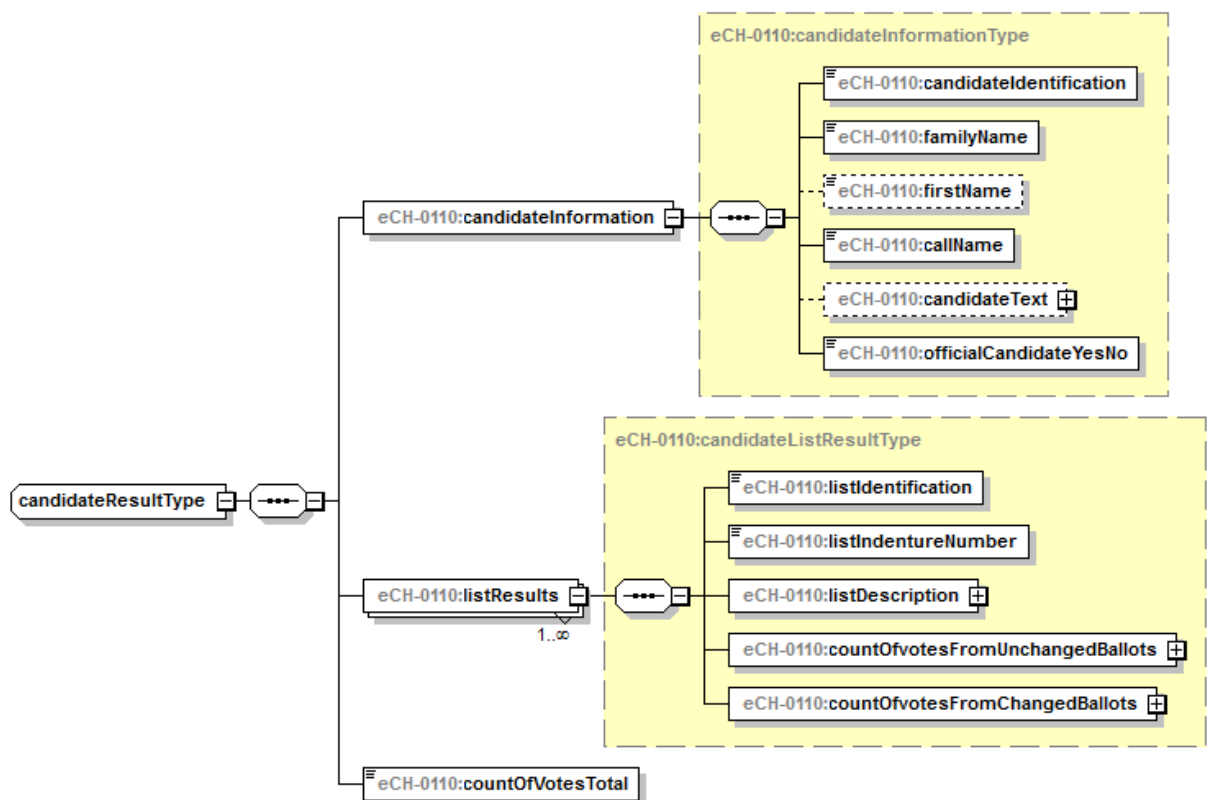
<xs:complexType name="electionResultType">
  <xs:sequence>
    <xs:element name="election" type="eCH-0155:electionType"/>
    <xs:element name="countOfVotersInformation" type="eCH-0110:countOfVotersInformationType"/>
    <xs:element name="countOfReceivedBallotsTotal" type="eCH-0110:resultDetailType"/>
    <xs:element name="countOfAccountedBallots" type="eCH-0110:resultDetailType"/>
    <xs:element name="countOfUnaccountedBallots" type="eCH-0110:resultDetailType"/>
    <xs:element name="countOfUnaccountedBlankBallots" type="eCH-0110:resultDetailType"/>
    <xs:element name="countOfUnaccountedInvalidBallots" type="eCH-0110:resultDetailType"/>
    <xs:choice>
      <xs:element name="majoralElection">
        <xs:complexType>
          <xs:sequence>
            <xs:element name="candidate"
              type="eCH-0110:candidateResultType"
              maxOccurs="unbounded"/>
          </xs:sequence>
        </xs:complexType>
      </xs:element>
      <xs:element name="proportionalElection">
        <xs:complexType>
          <xs:sequence>
            <xs:element name="list" type="eCH-0110:listResultsType"
              maxOccurs="unbounded"/>
            <xs:element name="candidate"
              type="eCH-0110:candidateResultType"
              maxOccurs="unbounded"/>
          </xs:sequence>
        </xs:complexType>
      </xs:element>
    </xs:choice>
    <xs:element name="electedCandidate" type="eCH-0155:candidateType" minOccurs="0"
      maxOccurs="unbounded"/>
  </xs:sequence>
</xs:complexType>
  
```

3.3.1.4.4.1 Kandidat – candidate

Die Informationen pro Kandidat sind sowohl bei Majorz- wie auch bei Proporzahlen zu übermitteln und enthalten:

- Kandidateninformation (zwingend)
 - Kandidatenidentifikation (zwingend)
 - Familienname (zwingend)
 - Vornamen (optional)
 - Rufname (zwingend)
 - Kandidatentext (optional)
 - Offizieller Kandidat ja/nein (zwingend)
- Listenresultat (zwingend, mehrfach)
 - Listenidentifikation (zwingend)
 - Listenordnungsnummer (zwingend)
 - Bezeichnung der Liste (zwingend)
 - Anzahl Stimmen von unveränderten Listen (zwingend)
 - Anzahl Stimmen von veränderten Listen (zwingend)
- Anzahl Stimmen Total (zwingend)

Austauschformat:



Generated by XMLSpy

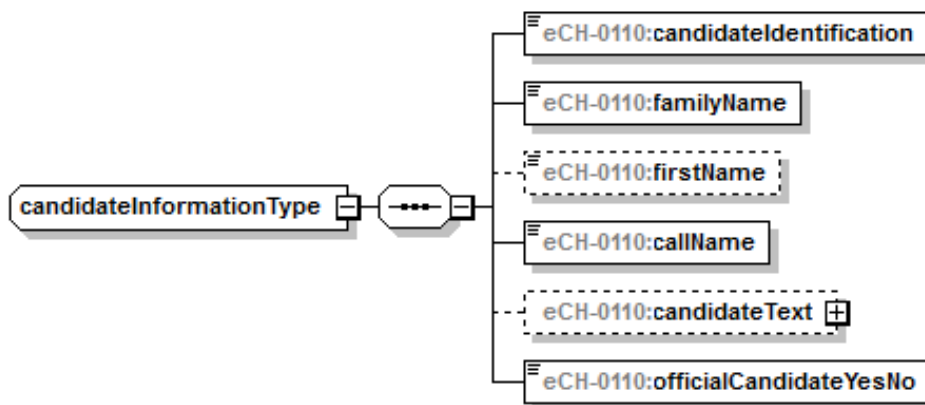
www.altova.com

```

<xs:complexType name="candidateResultType">
  <xs:sequence>
    <xs:element name="candidateInformation"
      type="eCH-0110:candidateInformationType"/>
    <xs:element name="listResults"
      type="eCH-0110:candidateListResultType" maxOccurs="unbounded"/>
    <xs:element name="countOfVotesTotal" type="eCH-0110:countOfType"/>
  </xs:sequence>
</xs:complexType>

```

Kandidateninformation – candidateInformation



Generated by XMLSpy

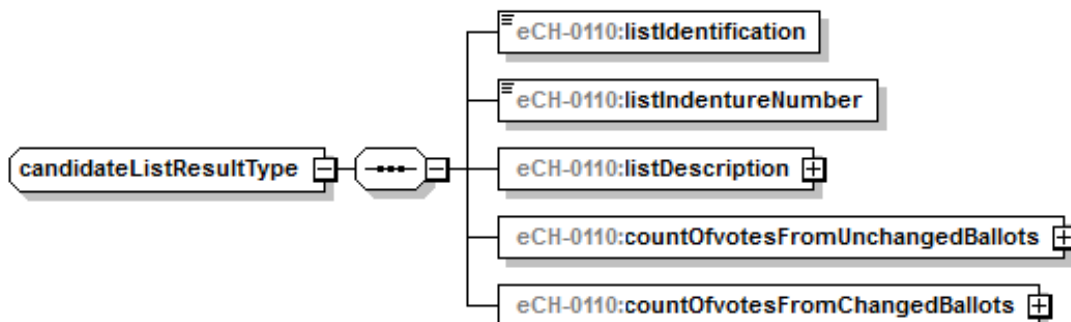
www.altova.com

```

<xs:complexType name="candidateInformationType">
  <xs:sequence>
    <xs:element name="candidateIdentification" type="eCH-0155:identifierType"/>
    <xs:element name="familyName" type="eCH-0044:baseNameType"/>
    <xs:element name="firstName" type="eCH-0044:baseNameType" minOccurs="0"/>
    <xs:element name="callName" type="eCH-0044:baseNameType"/>
    <xs:element name="candidateText"
      type="eCH-0155:candidateTextInformationType" minOccurs="0"/>
    <xs:element name="officialCandidateYesNo" type="xs:boolean"/>
  </xs:sequence>
</xs:complexType>

```

Listenresultat des Kandidaten – candidateListResult



Generated by XMLSpy

www.altova.com

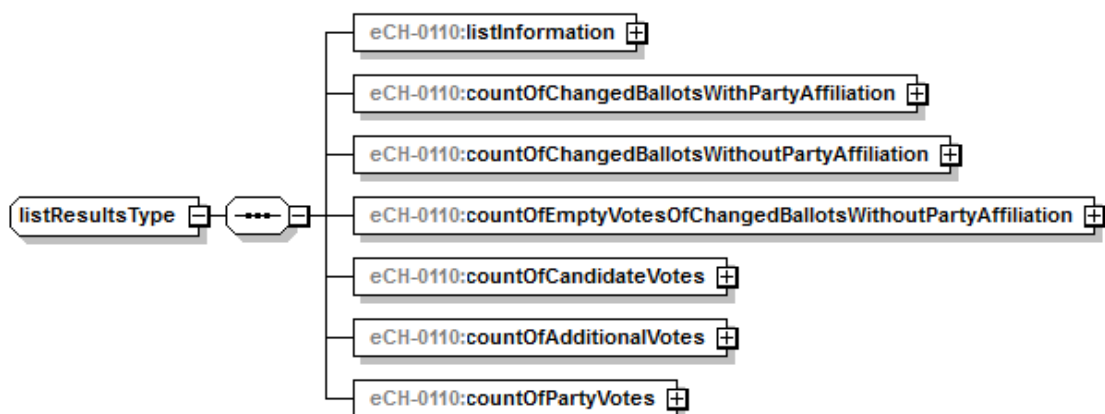
```
<xs:complexType name="candidateListResultType">
  <xs:sequence>
    <xs:element name="listIdentification" type="eCH-0155:listIdentificationType"/>
    <xs:element name="listIndentureNumber" type="eCH-0155:listIndentureNumberType"/>
    <xs:element name="listDescription" type="eCH-0155:listDescriptionInformationType"/>
    <xs:element name="countOfvotesFromUnchangedBallots"
      type="eCH-0110:resultDetailType"/>
    <xs:element name="countOfvotesFromChangedBallots"
      type="eCH-0110:resultDetailType"/>
  </xs:sequence>
</xs:complexType>
```

3.3.1.4.4.2 Liste – list

Die Informationen der Listentotale sind nur im Falle von Proporzahlen zu übermitteln und enthalten:

- Listeninformation (zwingend)
 - Listenidentifikation (zwingend)
 - Listenordnungsnummer (zwingend)
 - Bezeichnung der Liste (zwingend)
- Anzahl veränderte Wahlzettel mit Parteibezeichnung (zwingend)
- Anzahl veränderte Wahlzettel ohne Parteibezeichnung (zwingend)
- Anzahl leere Stimmen auf veränderten Wahlzetteln ohne Parteibezeichnung (zwingend)
- Anzahl Kandidatenstimmen (zwingend)
- Anzahl Zusatzstimmen (zwingend)
- Anzahl Parteienstimmen (zwingend)

Austauschformat:



Generated by XMLSpy

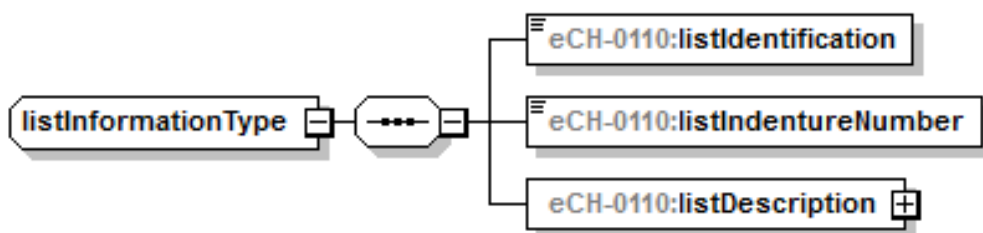
www.altova.com

```

<xs:complexType name="listResultsType">
  <xs:sequence>
    <xs:element name="listInformation" type="eCH-0110:listInformationType"/>
    <xs:element name="countOfChangedBallotsWithPartyAffiliation"
      type="eCH-0110:resultDetailType"/>
    <xs:element name="countOfChangedBallotsWithoutPartyAffiliation"
      type="eCH-0110:resultDetailType"/>
    <xs:element name="countOfEmptyVotesOfChangedBallotsWithoutPartyAffiliation"
      type="eCH-0110:resultDetailType"/>
    <xs:element name="countOfCandidateVotes" type="eCH-0110:resultDetailType"/>
    <xs:element name="countOfAdditionalVotes" type="eCH-0110:resultDetailType"/>
    <xs:element name="countOfPartyVotes" type="eCH-0110:resultDetailType"/>
  </xs:sequence>
</xs:complexType>

```

Listeninformation – listInformation



Generated by XMLSpy

www.altova.com

```

<xs:complexType name="listInformationType">
  <xs:sequence>
    <xs:element name="listIdentification" type="eCH-0155:listIdentificationType"/>
    <xs:element name="listIndentureNumber" type="eCH-0155:listIndentureNumberType"/>
    <xs:element name="listDescription" type="eCH-0155:listDescriptionInformationType"/>
  </xs:sequence>
</xs:complexType>

```


4 Abgrenzung

Der vorliegende Standard hat die Vereinfachung aller Informatikprozesse im Zusammenhang mit Abstimmungen/Wahlen zum Ziel. Namentlich Behörden, welche ein System zur Verarbeitung von Abstimmungs- und Wahlergebnissen einsetzen, erfahren einen Mehrwert, indem sie sich für den Einsatz des vorliegenden Standards entscheiden. Er ist nicht spezifisch und ausschliesslich für die Systeme des „Vote électronique“ ausgelegt. Den Referenzpunkt bilden die „politischen Rechte“ (Wahlen, Abstimmungen) und nicht spezifische Stimmkanäle.

Der vorliegende Standard berücksichtigt die eidgenössischen Anforderungen des Bundesgesetzes über die politischen Rechte (BPR, **SR 161.1**) und der Verordnung über die politischen Rechte (VPR, **SR 161.11**). Deren Anforderungen entsprechen Minimalbedingungen und sie gelten für alle Kantone. Sie sind Teil der zwingend zu liefernden Elemente zukünftiger Standards. Bezüglich des Standards „Kandidatenliste“ enthalten die folgenden Artikel beispielsweise die Identifikationsmerkmale der Kandidaten: Art. 22 Abs. 2, Art. 27, Art. 32 Abs. 1, Art. 32 Abs. 2, Art. 33 BPR (SR 161.1);

Die kantonalen/kommunalen Anforderungen, soweit sie für einen Kanton/eine Gemeinde spezifisch sind, bilden optionale Elemente zukünftiger Standards.

5 Sicherheitsüberlegungen

Welche Art von Daten (Personen oder Objektdaten) übermittelt werden ist von der jeweiligen Fachdomäne abhängig. Somit kann an dieser Stelle nur festgehalten werden, dass der Austausch von Daten im Bereich des e-Government sich grundsätzlich an die geltende Datenschutzgesetzgebung halten muss. Was dies konkret für den einzelnen Anwendungsfall bedeutet, muss je Fachdomäne definiert werden. In jedem Falle sind die nötigen Vorkehrungen zu treffen, dass die Daten fehlerfrei übertragen und vor, während und nach der Übertragung nur von dazu autorisierten Personen eingesehen und verändert werden können.

6 Haftungsausschluss/Hinweise auf Rechte Dritter

eCH-Standards, welche der Verein **eCH** dem Benutzer zur unentgeltlichen Nutzung zur Verfügung stellt, oder welche **eCH** referenziert, haben nur den Status von Empfehlungen. Der Verein **eCH** haftet in keinem Fall für Entscheidungen oder Massnahmen, welche der Benutzer auf Grund dieser Dokumente trifft und / oder ergreift. Der Benutzer ist verpflichtet, die Dokumente vor deren Nutzung selbst zu überprüfen und sich gegebenenfalls beraten zu lassen. **eCH**-Standards können und sollen die technische, organisatorische oder juristische Beratung im konkreten Einzelfall nicht ersetzen.

In **eCH**-Standards referenzierte Dokumente, Verfahren, Methoden, Produkte und Standards sind unter Umständen markenrechtlich, urheberrechtlich oder patentrechtlich geschützt. Es liegt in der ausschliesslichen Verantwortung des Benutzers, sich die allenfalls erforderlichen Rechte bei den jeweils berechtigten Personen und/oder Organisationen zu beschaffen.

Obwohl der Verein **eCH** all seine Sorgfalt darauf verwendet, die **eCH**-Standards sorgfältig auszuarbeiten, kann keine Zusicherung oder Garantie auf Aktualität, Vollständigkeit, Richtigkeit bzw. Fehlerfreiheit der zur Verfügung gestellten Informationen und Dokumente gegeben werden. Der Inhalt von **eCH**-Standards kann jederzeit und ohne Ankündigung geändert werden.

Jede Haftung für Schäden, welche dem Benutzer aus dem Gebrauch der **eCH**-Standards entstehen ist, soweit gesetzlich zulässig, wegbedungen.

7 Urheberrechte

Wer **eCH**-Standards erarbeitet, behält das geistige Eigentum an diesen. Allerdings verpflichtet sich der Erarbeitende sein betreffendes geistiges Eigentum oder seine Rechte an geistigem Eigentum anderer, sofern möglich, den jeweiligen Fachgruppen und dem Verein **eCH** kostenlos zur uneingeschränkten Nutzung und Weiterentwicklung im Rahmen des Vereinszweckes zur Verfügung zu stellen.

Die von den Fachgruppen erarbeiteten Standards können unter Nennung der jeweiligen Urheber von **eCH** unentgeltlich und uneingeschränkt genutzt, weiterverbreitet und weiterentwickelt werden.

eCH-Standards sind vollständig dokumentiert und frei von lizenz- und/oder patentrechtlichen Einschränkungen. Die dazugehörige Dokumentation kann unentgeltlich bezogen werden.

Diese Bestimmungen gelten ausschliesslich für die von **eCH** erarbeiteten Standards, nicht jedoch für Standards oder Produkte Dritter, auf welche in den **eCH**-Standards Bezug genommen wird. Die Standards enthalten die entsprechenden Hinweise auf die Rechte Dritter.

Anhang A – Referenzen & Bibliographie

[eCH-0010]	eCH-0010 – Datenstandard Adresse
[eCH-0018]	eCH-0018: XML Best Practices
[eCH-0058]	eCH-0058 – Meldungsrahmen
[eCH-0155]	eCH-0155 – Datenstandard politische Rechte
[EML]	Election Markup Language, OASIS, 2006
[ISO 639-1]	ISO (International Organization for Standardization). International Standards for Language Codes.
[UML]	Unified Modeling Language (UML). Version 1.5. Object Management Group.
[XSD]	XML Schema Part 1: Structures. W3C Recommendation 2. Mai 2001.
	XML Schema Part 2: Datatypes. W3C Recommendation 2. Mai 2001.

Anhang B – Mitarbeit & Überprüfung

Bahegne Agatha, Kt. GE
Bruggmann Peter, Kt. TG
Bucher Huwyler Erika, VSED
Cattaneo Elisabeth, SESAM
Chemouny Siegfried, Kt. VD
Chevrier Maurice, Kt. VS
Driza Maurer Ardita, Bundeskanzlei
Fontana Pascal, Kt. NE
Gähwiler Beat, STADT ZURICH
Grünenfelder Anne, STADT ZURICH
Gutknecht Marianne, BEDAG
Hansjörg Dürst, Kt. GL
Hardegger Thomas, Kt. GR
Huwiler Edgar, Kt. LU
Kalau Thomas, EDA/DFAE
Küng Markus, Bundeskanzlei
Landolt Fritz, SESAM
Lichtsteiner Eugen, Kt. BL
Lutta Beat, Kt. ZH
Meyer Denise, Schweizerischer Gemeindeverband
Mohni Daniel, UNISYS
Schneider Madeleine, BFS/OFS
Pfleghart Michael, UNISYS
Romanens Jean-François, Kt. FR
Roth Philipp, EXSIGNO-DELOITTE
Rusch Marisa, Kt. SG
Schori Bruno, BEDAG
Spycher Oliver, Bundeskanzlei
Stadelmann Pius, STADT LUZERN
Stingelin Martin, Stingelin Informatik GmbH
Warynski Michel, Kt. GE

Wolfensberger Beat, Kt. BE

Wyssen Mathias, Kt. BE

Zenger Simon, BEDAG

Zimmermann Klara, VRSG

Anhang C – Glossar

Siehe Glossar der Bundeskanzlei.

<http://www.bk.admin.ch/dokumentation/sprachen/05078/index.html?lang=de>

Anhang D – Abhängigkeiten

