

## eCH-0020 – Schnittstellenstandard Meldegründe Personenregister

<b>Name</b>	Schnittstellenstandard Meldegründe Personenregister
<b>eCH-Nummer</b>	eCH-0020
<b>Kategorie</b>	Standard
<b>Reifegrad</b>	Verbreitet
<b>Version</b>	4.0.0
<b>Status</b>	Genehmigt
<b>Beschluss am</b>	2023-06-01
<b>Ausgabedatum</b>	2023-07-24
<b>Ersetzt Version</b>	3.0.0 – Major Change
<b>Voraussetzungen</b>	eCH-0011 Datenstandard Personendaten, V9.0.0 eCH-0044 Datenstandard Austausch von Personenidentifikationen, V4.1.0 eCH-0021 Datenstandard Personenzusatzdaten, V8.0.0
<b>Beilagen</b>	eCH-0020-4-0.xml
<b>Sprachen</b>	Deutsch (Original), Französisch (Übersetzung)
<b>Autoren</b>	Fachgruppe Meldewesen Max Zurkinder, Bundesamt für Statistik, <a href="mailto:max.zurkinder@bfs.admin.ch">max.zurkinder@bfs.admin.ch</a> Martin Stingelin, Stingelin Informatik, <a href="mailto:martin.stingelin@stingelin-informatik.com">martin.stingelin@stingelin-informatik.com</a>
<b>Herausgeber / Vertrieb</b>	Verein eCH, Mainaustrasse 30, Postfach, 8034 Zürich T 044 388 74 64, F 044 388 71 80 <a href="http://www.ech.ch">www.ech.ch</a> / <a href="mailto:info@ech.ch">info@ech.ch</a>

## Zusammenfassung

Das vorliegende Dokument spezifiziert die möglichen Meldegründe, welche zu Mutationen der Daten in den Einwohnerregistern führen und die Codes, welche für den elektronischen Austausch von Meldegründen zu verwenden sind. Dabei berücksichtigt der Standard den Meldungs austausch zwischen den Einwohnerregistern und INFOSTAR, ZEMIS, kantonalen Datenplattformen und weiteren Stellen der öffentlichen Verwaltung.

## Inhaltsverzeichnis

<b>1</b>	<b>Einleitung</b> .....	<b>8</b>
<b>1.1</b>	<b>Status</b> .....	<b>8</b>
<b>1.2</b>	<b>Anwendungsgebiet</b> .....	<b>8</b>
<b>1.3</b>	<b>Abgedeckte Kommunikationsszenarien</b> .....	<b>9</b>
<b>1.4</b>	<b>Historisierungsrelevanz</b> .....	<b>10</b>
<b>1.5</b>	<b>Abgrenzung</b> .....	<b>11</b>
<b>2</b>	<b>Grundsätze</b> .....	<b>12</b>
<b>2.1</b>	<b>Allgemeine Grundsätze</b> .....	<b>12</b>
<b>2.2</b>	<b>Prozesse für den Austausch von Meldungen</b> .....	<b>13</b>
2.2.1	Ereignismeldungen.....	14
2.2.2	Stornierungsmeldungen .....	14
2.2.3	Korrekturmeldung.....	14
2.2.4	Datenkorrekturen .....	14
2.2.5	Datensynchronisationsmeldungen.....	15
2.2.6	Meldung von Sachverhalten in der Zukunft und Terminierung von Ereignismeldungen	15
2.2.7	Fachliche Quittierung .....	16
<b>2.3</b>	<b>Zu liefernde Daten</b> .....	<b>16</b>
2.3.1	Obligatorische Daten pro Meldung .....	16
2.3.2	Angabe von Identifikatoren für Personen.....	16
2.3.3	Angabe von Beziehungen .....	16
2.3.4	Angabe von Ereignisorten .....	17
<b>3</b>	<b>Spezifikation</b> .....	<b>17</b>
<b>3.1</b>	<b>Notation</b> .....	<b>17</b>
<b>3.2</b>	<b>Informations-Blöcke</b> .....	<b>17</b>
3.2.1	personIdentification – Personenidentifikatoren .....	18
3.2.1.1	personIdOnly – technische Personenidentifikatoren.....	18
3.2.2	nameInfo – Namensinformationen.....	18
3.2.3	birthInfo – Geburtsinformationen .....	19
3.2.4	religionData – Konfessionsangaben .....	19

3.2.5	maritalInfo – Zivilstandsinformationen .....	20
3.2.6	maritalInfoRestrictedMarriage – Zivilstandsinformationen bei Heirat .....	20
3.2.7	nationalityData – Staatsangehörigkeitsangaben .....	21
3.2.8	deathData – Todesangaben .....	21
3.2.9	contactData – Zustellinformationen .....	21
3.2.10	personAdditionalData – Personenzusatzangaben .....	22
3.2.11	placeOfOriginInfo – Heimatortinformationen .....	22
3.2.12	residencePermitData – Ausländerkategorie .....	22
3.2.13	lockData – Sperrvermerke .....	23
3.2.14	jobData – Angaben zur beruflichen Tätigkeit .....	23
3.2.14.1	occupationData – Arbeitgeberangaben .....	23
3.2.15	maritalRelationship – Zivilstandsbeziehung .....	23
3.2.16	parentalRelationship – Elternbeziehung .....	23
3.2.17	guardianRelationship – Kindes- und erwachsenenschutzrechtliche Beziehung.....	24
3.2.18	residenceData – Meldeverhältnis .....	24
3.2.18.1	Niederlassung – hasMainResidence .....	25
3.2.18.2	Aufenthalt – hasSecondaryResidence .....	25
3.2.18.3	Anderes Meldeverhältnis – hasOtherResidence.....	26
3.2.19	armedForcesData – Militärdienstpflichtangaben .....	26
3.2.20	civilDefenceData – Zivilschutzdienstpflichtangaben.....	26
3.2.21	fireServiceData – Wehrdienstpflicht- / Feuerwehrdienstpflichtangaben .....	26
3.2.22	healthInsuranceData – Krankenversicherungsangaben .....	27
3.2.23	matrimonialInheritanceArrangementData – güter- und/oder erbrechtliche Vereinbarungen .....	27
3.2.24	infostarPersonType – InfostarPerson .....	27
3.2.25	Positive Quittung .....	29
3.2.26	Negative Quittung .....	29
3.2.26.1	infoType .....	29
<b>3.3</b>	<b>Management Funktionen / Meldungen .....</b>	<b>30</b>
3.3.1	Meldung Gesamtdatenbestand.....	30
3.3.2	Schlüsselaustausch.....	33
3.3.3	Datenanfrage .....	34

3.3.4	Umschlüsselung.....	35
3.3.5	Melden Dublette .....	36
3.3.6	Gelöscht im Register .....	37
<b>3.4</b>	<b>Ereignismeldungen.....</b>	<b>38</b>
3.4.1	Adoption.....	38
3.4.2	Kindesverhältnis.....	40
3.4.3	Einbürgerung Ausländer.....	41
3.4.4	Einbürgerung Schweizer in Gemeinde .....	43
3.4.5	Bürgerrechtsentlassung aus Gemeinde.....	44
3.4.6	Aberkennung Schweizer Bürgerrecht.....	45
3.4.7	Änderung Bürgerrecht.....	47
3.4.8	Geburt.....	48
3.4.9	Eheschliessung .....	51
3.4.10	Eintragung Partnerschaft.....	52
3.4.11	Trennung.....	54
3.4.12	Aufhebung Trennung.....	55
3.4.13	Scheidung .....	56
3.4.14	Ungültigerklärung Ehe.....	57
3.4.15	Auflösung Partnerschaft .....	59
3.4.16	Tod.....	60
3.4.17	Verschollen .....	61
3.4.18	Aufhebung Verschollenerklärung.....	62
3.4.19	Zivilstandsänderung Partner/in.....	63
3.4.20	Namensänderung.....	65
3.4.21	Geschlechtsänderung .....	66
3.4.22	Zuzug.....	67
3.4.23	Umzug (innerhalb Gemeinde) .....	70
3.4.24	Zustelladresse.....	71
3.4.25	Zustelladresse aufheben .....	72
3.4.26	Wegzug.....	73
3.4.27	Niederlassungsbegründung.....	74
3.4.28	Konfessionswechsel.....	78

3.4.29	Arbeitgeberwechsel / Änderung der beruflichen Tätigkeit .....	79
3.4.30	Kindes- und erwachsenenschutzrechtliche Massnahme .....	80
3.4.31	Aufhebung kindes- und erwachsenenschutzrechtliche Massnahme .....	81
3.4.32	Wechsel Staatsangehörigkeit .....	83
3.4.33	Ausländerkategorie .....	85
3.4.34	Setzen Adresssperre .....	86
3.4.35	aufheben Adresssperre .....	87
3.4.36	Setzen Datensperre .....	88
3.4.37	aufheben Datensperre .....	89
3.4.38	Setzen Schriftensperre .....	90
3.4.39	Aufheben Schriftensperre .....	91
3.4.40	Änderung elterliche Sorge .....	92
3.4.41	Ändern Militärdienstpflichtangaben .....	93
3.4.42	Ändern Zivildienstpflichtangaben .....	94
3.4.43	Ändern Wehrdienstpflichtangaben .....	95
3.4.44	Ändern Krankenversicherungsangaben .....	96
3.4.45	Ändern güter- und/oder erbrechtliche Vereinbarungen .....	97
<b>4</b>	<b>Meldung Korrekturen .....</b>	<b>98</b>
4.1.1	Korrektur kindes- und erwachsenenschutzrechtliche Beziehung .....	99
4.1.2	Korrektur Elternbeziehung .....	100
4.1.3	Korrektur Meldeverhältnis .....	101
4.1.4	Korrektur Angaben zum Arbeitgeber und der beruflichen Tätigkeit .....	103
4.1.5	Korrektur Identifikatoren .....	104
4.1.6	Korrektur Namensinformationen .....	105
4.1.7	Korrektur Staatsangehörigkeit .....	106
4.1.8	Korrektur Zustelladresse .....	107
4.1.9	Korrektur Konfession .....	108
4.1.10	Korrektur Heimatortinformationen .....	109
4.1.11	Korrektur Ausländerkategorie .....	110
4.1.12	Korrektur Zivilstandsinformationen .....	111
4.1.13	Korrektur Geburtsinformationen .....	112
4.1.14	Korrektur Todesangaben .....	113

---

4.1.15	Korrektur Personenzusatzangaben .....	114
4.1.16	Korrektur Adresssperre .....	115
4.1.17	Korrektur Datensperre.....	116
4.1.18	Korrektur Schriftensperre .....	117
4.1.19	Datensynchronisation einer Person.....	118
4.1.20	Fachliche Quittung .....	119
<b>5</b>	<b>Sicherheitsüberlegungen .....</b>	<b>120</b>
<b>6</b>	<b>Haftungsausschluss/Hinweise auf Rechte Dritter .....</b>	<b>121</b>
<b>7</b>	<b>Urheberrechte .....</b>	<b>121</b>
<b>Anhang A – Referenzen &amp; Bibliographie.....</b>		<b>122</b>
<b>Anhang B – Mitarbeit &amp; Überprüfung .....</b>		<b>122</b>
<b>Anhang C – Abkürzungen und Glossar.....</b>		<b>123</b>
<b>Anhang D – Änderungen gegenüber Vorversion.....</b>		<b>123</b>
<b>Anhang E – Abbildungsverzeichnis .....</b>		<b>125</b>
<b>Anhang F – Tabellenverzeichnis.....</b>		<b>128</b>
<b>Anhang G – Mitgeltende Dokumente.....</b>		<b>128</b>
<b>Anhang H Abhängigkeiten der Version 4.0.0 .....</b>		<b>129</b>

# 1 Einleitung

## 1.1 Status

Genehmigt: Das Dokument wurde vom Expertenausschuss genehmigt. Es hat für das definierte Einsatzgebiet im festgelegten Gültigkeitsbereich normative Kraft.

## 1.2 Anwendungsgebiet

Die Einwohnerdienste haben den gesetzlichen Auftrag, Einwohnerregister zu führen und die registrierten und geänderten Personendaten den berechtigten Verwaltungsstellen zu melden. Das vorliegende Dokument spezifiziert

- die möglichen Meldegründe, welche Mutationen der Daten der Einwohnerregister nötig machen und zu einer Meldung an Umsysteme führen,
- die Codes, welche für den elektronischen Austausch der Meldegründe zu verwenden sind
- und die Daten, welche bei Eintreten der entsprechenden Ereignisse an andere Stellen weiterzugeben sind.

Der Standard beschreibt nicht die teilweise hoch komplexen Bedingungen, unter welchen ein Ereignis eintritt. Dies ist in diversen Gesetzen, Verordnungen und Vorschriften geregelt und gehört zum Fachwissen der Mitarbeiterinnen und Mitarbeiter der Einwohnerdienste.

Im vorliegenden Dokument werden Ereignisse **nicht behandelt**, welche keine Veränderung der Daten in den Einwohnerregistern zur Folge haben, aber evtl. dennoch Auslöser für Meldungen sein können. Beispiele sind: Kindergartenpflicht, Feuerwehr, Volljährigkeit, Abstimmungen, Wahlen. Ebenfalls nicht behandelt werden Meldungen im Kontext von Wegzug / Zuzug die direkt zwischen den Einwohnerregistern der betroffenen Gemeinden ausgetauscht werden. Diese Meldungen sowie der entsprechende Prozess sind im eCH-0093 beschrieben.

Es werden nur Daten berücksichtigt, welche:

- in den Einwohnerregistern geführt werden
- von den Einwohnerdiensten aktuell gehalten werden, d.h. für die eine Meldepflicht besteht.

Für den Austausch von Daten welche nicht den vorgängig beschriebenen Grundsätzen entsprechen müssen die Kantone selbst entsprechende Regelungen vorsehen.

Aus der Existenz eines Meldegrunds kann keine Pflicht abgeleitet werden, dass Informationen dazu auszutauschen sind. Für die Weitergabe dieser Informationen braucht es entsprechende gesetzliche Grundlagen (siehe auch Kapitel 5 Meldung Korrekturen).

Die in diesem Dokument definierten Datenpakete können auch von anderen Systemen zum Datenaustausch verwendet werden. Zum Beispiel den Bundesregistern INFOSTAR, Ordipro und ZEMIS.

Die Codierung der Bundesregister (federalRegister) ist bei den betroffenen Ereignissen wie folgt vorgesehen:



- 1 = INFOSTAR
- 2 = Ordipro
- 3 = ZEMIS

### 1.3 Abgedeckte Kommunikationsszenarien

Der vorliegende Standard deckt mehrere, unterschiedliche Kommunikationsbeziehungen im Kontext der Einwohnerregister ab. Nicht jede der in den Kapiteln 3.3, 3.4 sowie 4 beschriebenen Ereignismeldungen ist für alle diese Kommunikationsbeziehungen relevant. Aus diesem Grund und um den Einstieg in dieses Dokument zu erleichtern, sind nachfolgend alle durch das Anwendungsgebiet abgedeckten Kommunikationsbeziehungen aufgeführt. Zudem ist bei den Ereignismeldungen festgehalten ob sie ggf. nur für spezifische Kommunikationsszenarien genutzt werden dürfen.

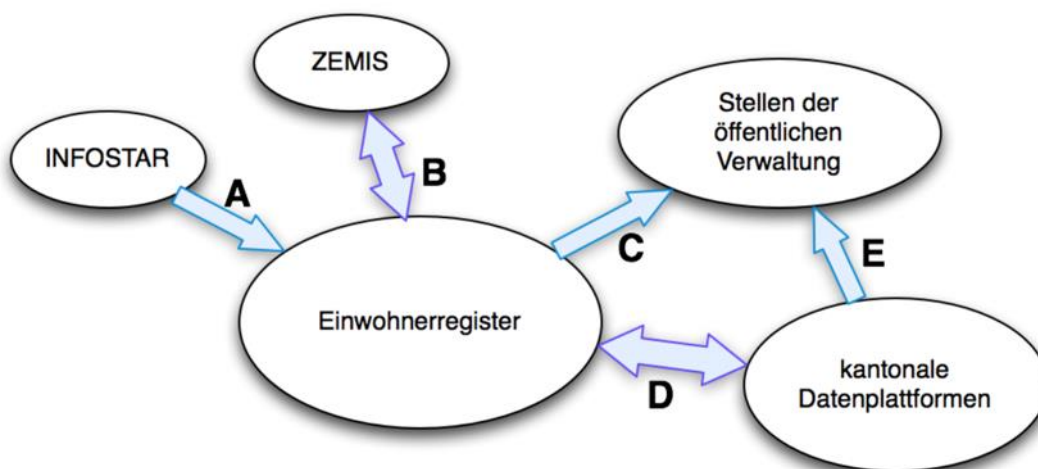


Abbildung 1 Kommunikatonsszenarien

A: Meldefluss aus INFOSTAR an das Einwohnerregister.

Es geht hier um zivilstandsamtliche Meldungen an das Einwohnerregister.

**[ZWINGEND]** Ist bei einer Meldung nur dieses Kommunikationsszenario aufgeführt, so darf sie ausschliesslich für die Kommunikation zwischen INFOSTAR und dem Einwohnerregister verwendet werden. Beispiel "Adoption".

B: Meldefluss zwischen ZEMIS und den Einwohnerregistern

Informationen zu Ausländerinnen/Ausländern,

C: Meldefluss aus den Einwohnerregistern an beliebige Stellen der öffentlichen Verwaltung

Weitergabe von neu registrierten und geänderten Personendaten an berechnete Verwaltungsstellen.

D: Abstimmung und Synchronisation zwischen den Einwohnerregistern und den kantonalen Datenplattformen.

E: Meldefluss zwischen kantonaler Datenplattform und beliebigen Fachapplikationen

Die kantonale Datenplattform kann neben anderen Funktionalitäten eine Weiterleitung der eCH-0020 Meldungen an beliebige Fachapplikationen oder berechnigte Stellen anbieten. Dabei kann die kantonale Datenplattform folgende Möglichkeiten unterstützen:

#### Filterung von Meldungstypen

Abhängig von den gesetzlichen Grundlagen erhält das Zielsystem nur bestimmte Meldungstypen. Beispielsweise werden nur Meldungen weitergeleitet, welche im Kontext „Umzug und Adressänderung“ relevant sind.

#### Filterung von Attributen

Abhängig von den gesetzlichen Grundlagen darf das Zielsystem gewisse Attribute niemals erhalten. Beispielsweise werden in allen Meldungen die Attribute „Religion“ und „Zivilstand“ ausgefiltert.

Um trotz Attribut-Filterung eine Schema valide Meldung zu erhalten, werden in diesen Fällen normalerweise die eCH-0020 Forgiving Schemen für die Weiterleitung verwendet.

#### Konvertierung der Meldung

Damit das Zielsystem nicht jede Version der Schnittstelle beherrschen muss, kann die kantonale Datenplattform eine Konvertierung der eCH-0020 Meldungen übernehmen. Welche Konvertierungsmöglichkeiten eine kantonale Plattform zur Verfügung stellt, muss mit der zuständigen kantonalen Plattform geklärt werden.

Aktuelle Beispiele von Systemen, welche von der kantonalen Datenplattform eCH-0020 Meldungen erhalten:

- Steuerverwaltung
  - Strassenverkehrsamt
  - Milva (kantonale Militärverwaltung)
  - EVOK (Elektronischer Vollzug Krankenversicherungsgesetz)
  - Kirchgemeinden (öffentlich rechtliche Kirchgemeinden)
  - iCampus (Schullösung für Kantone)
- 
- **[EMPFOHLEN]** Verwenden mehrere Kommunikationsszenarien das gleiche Ereignis (Bsp. Geburt), können aber nicht alle Lieferanten alle Attribute liefern (Bsp. Meldeverhältnis kann von INFOSTAR nicht gemeldet werden), so werden die entsprechenden Merkmale als optional definiert.
  - **[EMPFOHLEN]** Wird ein Sachverhalt nur in einem Kommunikationsszenario ausgetauscht (Bsp. Adoption) wird eine explizite Meldung für diesen Kontext definiert.
  - **[EMPFOHLEN]** Fehlen Informationen in einer Meldung die in mehreren Kommunikationsszenarien gebraucht werden (Bsp. Information zur persönlichen Abmeldung beim Wegzug für ZEMIS), so werden diese Informationen nur aufgenommen, wenn auf Seite des Einwohnerregisters diese Information auch geführt wird.

## 1.4 Historisierungsrelevanz

Das Thema Historisierungsrelevanz ist aus drei getrennten Blickwinkeln zu betrachten:

- **Meldungs-Sicht:** Aus Sicht der Meldung von Ereignissen (Geburt, Zuzug, usw.) aus den Einwohnerregistern an irgendwelche fachlichen Empfänger von Ereignismeldungen
- **Auskunfts-Sicht:** Aus Sicht der Einwohnerdienste auf die im Einwohnerregister geführten Daten zum Zwecke der Auskunftserteilung oder für Bescheinigungen
- **Virtuelles-Einwohnerregister:** Mit Bezug auf den Sachverhalt, dass in einigen Kantonen die Original-Quellregister bei den Einwohnerdiensten der Gemeinden als virtuelles-Einwohnerregister auf einer kantonalen Datenplattform zusammengezogen werden.

Die Weitergabe von historischen Daten ist bei Meldungen aus fachlicher Sicht nicht notwendig. In der **Meldungs-Sicht ist somit auf die Historisierungsaspekte zu verzichten.**

Der Datenaustausch zwischen den Einwohnerregistern der Gemeinden und **Virtuellen-Einwohnerregistern** ist von der Historisierungs-Thematik betroffen, sofern Auskünfte nicht nur über das eigentliche Quellregister bei der Gemeinde, sondern auch über das virtuelle-Einwohnerregister abgehandelt werden sollen. Ergänzend zur Historisierungsthematik ist im Bereich der virtuellen-Einwohnerregister auch die Synchronisierung der Daten zu berücksichtigen. Daher wird der Aspekt der Historisierung bei der Gesamtdatenlieferung sowie den Korrekturmeldungen berücksichtigt.

Der Sachverhalt, dass im Rahmen der Auskunft (**Auskunfts-Sicht**) historische Daten von den Einwohnerdiensten gebraucht werden hat keinen Zusammenhang mit dem Standard eCH-0020 und dem darin beschriebenen Datenaustausch, da die Auskünfte nicht über elektronische Meldungen abgehandelt werden.

## 1.5 Abgrenzung

Der vorliegende Standard ist kein Ersatz für die spezifischen Fachanweisungen wie ein Geschäft zu handhaben ist und welche Meldungen auszulösen sind.

Aus dem Sachverhalt, dass der Standard ein bestimmtes Merkmal enthält, kann nicht grundsätzlich abgeleitet werden, dass diese Information auch in einer spezifischen Softwareanwendung implementiert werden muss. Diesbezüglich sind die entsprechenden fachlichen Vorgaben zu berücksichtigen.

## 2 Grundsätze

### 2.1 Allgemeine Grundsätze

Bezüglich der Meldung von Ereignissen aus dem Bereich des Einwohnerregisters sind folgende Grundsätze einzuhalten:

- **[ZWINGEND]** Alle Änderungen an den Daten sind über Ereignisse zu melden.
- **[ZWINGEND]** Jede fachliche Meldung enthält nur die Daten zu einer Person (sowie ggf. die für diese Meldung relevanten Beziehungen dieser Person zu den entsprechenden Partnern).
- **[ZWINGEND]** Die identifizierenden Merkmale sind immer zu liefern.
- **[EMPFOHLEN]** Identifikatoren sollen keine nichtdruckbaren Zeichen, keine Sonderzeichen und keine Editierzeichen enthalten.
- **[ZWINGEND]** Grundsätzlich ist bei Attributen immer der Wert nach dem Ereignis zu liefern. Abweichende Sachverhalte sind explizit bei den entsprechenden Ereignismeldungen festgehalten.
- **[ZWINGEND]** Informationen zu unterschiedlichen Meldegründen dürfen nicht in einer Ereignismeldung zusammengefasst werden.
- **[ZWINGEND]** Die Meldung Gesamtdatenbestand (baseDelivery) ist kein Ersatz für die anderen fachlichen Meldegründe und darf nur für den Aufbau, respektive den Abgleich von Registern verwendet werden.
- **[EMPFOHLEN]** Bei Problemen im Kontext ‚Abgleich Gesamtdatenbestand‘ muss geklärt werden welche Mutationen, verloren‘ gegangen sind.
- **[EMPFOHLEN]** Die Angaben zur BFS-Gemeindenummer (municipalityId) sollen, wenn bekannt immer geliefert werden, da die Bezeichnungen (Gemeindenname) eine eindeutige Zuordnung nicht sicherstellen.
- **[EMPFOHLEN]** Die Angaben zu Ländern (Ländername und LänderId (countryId)) sind gemäss der Nomenklaturen des BfS zu liefern.
- **[ZWINGEND]** Es sind immer alle bekannten Informationen mit dem Ereignis zu liefern, auch wenn das entsprechende Element optional ist.
- **[ZWINGEND]** Werden Informationen nicht mehr geliefert, so gilt der Sachverhalt als nicht mehr gegeben und kann im Empfängersystem gelöscht, respektive terminiert werden.
- **[ZWINGEND]** Datenkorrekturen, zu welchen kein explizites Ereignis vorhanden ist, sind als Korrekturereignis zu melden.
- **[ZWINGEND]** Bei Ereignismeldungen mit fachlichem Gültigkeitsdatum (z.B. Geburtsdatum bei Geburt, Todesdatum bei Tod, Zuzugsdatum bei Zuzug, usw.) muss dieses mit dem eventDate und dem ggf. vorhandenen gültig ab der Meldung übereinstimmen. Beispiel Geburt: Geburtsdatum = 02.03.2012, Eventdate = 02.03.2012.

- **[EMPFOHLEN]** Für Regeln und fachliche Logik ist, wenn immer möglich auf die fachlichen Meldungen und nicht auf die Angaben im deliveryHeader abzustützen.
- **[Zwingend]** Werden in einer Meldung Angaben zur Datensperre (dataLock) übergeben, so sind diese ebenfalls im deliveryHeader zu liefern.
- **[ZWINGEND]** Ein optionales Element darf nicht leer geliefert werden. Ist die Information nicht bekannt darf das optionale Element nicht übergeben werden.  
Beispiel Gültigkeit bei Ausländerkategorie.

Variante 1 Die Information ist bekannt und muss daher übergeben werden.

```
<eCH-0011:residencePermit>  
  <eCH-0011:residencePermit>02</eCH-0011:residencePermit>  
  <eCH-0011:residencePermitValidFrom>2010-12-31  
  </eCH-0011:residencePermitValidFrom>  
  <eCH-0011:residencePermitValidTill>2011-12-31  
  </eCH-0011:residencePermitValidTill>  
</eCH-0011:residencePermit>
```

Variante 2 Die Information ist nicht bekannt, das Element wird daher nicht übergeben.

```
<eCH-0011:residencePermit>  
  <eCH-0011:residencePermit>02</eCH-0011:residencePermit>  
</eCH-0011:residencePermit>
```

- **[ZWINGEND]** Alle Änderungen, welche zu Mutationen an den beim Einwohnerdienst geführten Daten führen, sind als entsprechende Ereignismeldung mittels eCH-0020 zu melden.  
Bsp. Zieht eine Person für längere Zeit ins Ausland, ist auch bei Aufrechterhaltung der Niederlassungsbewilligung ein Wegzug zu melden.  
Bsp. Bei einem Umzug innerhalb Gebäude ist ein Umzug zu melden.
- **[ZWINGEND]** Für Mutationen / Korrekturen sind die vorgesehen Meldungen zu verwenden.  
Bsp. Eine Korrektur der Informationen zu EGID/EWID ist als Korrektur Meldeverhältnis und nicht als Umzug zu melden.
- **[ZWINGEND]** Für den Datenaustausch der Mutationsmeldungen zwischen Einwohnerdiensten und/oder kantonalen Datenplattformen und Serafe, ist die Forgiving-Version des eCH-0020 zu verwenden. Betreffend der auszutauschenden Merkmale sowie der Meldegründe ist der eCH-0201 und das entsprechende Addendum zur Version 1.0 des eCH-0201 zu beachten.

## 2.2 Prozesse für den Austausch von Meldungen

[eCH-0058] beschreibt die Detail-Prozesse für das Übermitteln und Konsumieren von Ereignismeldungen. Es gibt unterschiedliche Szenarien bzw. UseCases, in welchen der Austausch von Meldungen nötig ist. Entsprechend können folgende Typen von Meldungen unterschieden werden:

- Ereignismeldungen
- Stornierungsmeldungen

- Korrekturmeldungen
- Datenkorrekturen
- Datensynchronisationsmeldungen

### 2.2.1 Ereignismeldungen

Ereignismeldungen werden versandt, wenn ein fachliches Ereignis zu Registrierung oder Änderung der Daten im Einwohnerregister führt, welches an andere Stellen weitergemeldet werden muss. Diese Form von Meldungen ist unter 3.4 beschrieben.

### 2.2.2 Stornierungsmeldungen

Stornierungsmeldungen werden versandt, wenn einer der beiden folgenden Fälle eintritt:

- Ein Ereignis oder eine Korrektur wurde für eine falsche Person geliefert.
- Ein Ereignis oder eine Korrektur ist nicht eingetreten, hätte also nicht geliefert werden dürfen.

In diesen Fällen erfolgt die Meldung mit derselben Struktur, mit welcher die falsche Lieferung erfolgt ist. Die Kennzeichnung einer solchen Meldung als „zu stornieren“ erfolgt im fachlichen Umschlag wie er im Standard [eCH-0058] beschrieben wird. Die Folgen einer Stornierungsmeldung können komplex sein. Im Normalfall werden die Empfängersysteme daher derartige Meldungen nicht ohne manuelle Eingriffe abarbeiten können.

Der Storno ist nur eine Information und hat keine Auswirkungen auf die Daten. Er besagt nur, dass das Ereignis nicht stattgefunden hat. Alle nötigen Datenänderungen müssen in der Folge über Datenkorrekturen gemeldet werden.

#### Spezialfall Stornieren einer Geburt oder eines Zuzugs

Wird ein Zuzug oder eine Geburt storniert, so muss anschliessend das Ereignis «Gelöscht im Register» gesendet werden.

Bei einer Konstellation Zuzug – Wegzug – Wiederezug – Stornieren des Wiederezugs müssen nach dem Widerruf des Wiederezugs die Daten auf den vorherigen Zustand zurückmutiert werden. Dies muss mit einer Meldung Datenkorrektur „Korrektur Meldeverhältnis“ (correctReporting) erfolgen

### 2.2.3 Korrekturmeldung

Korrekturmeldungen werden versandt, wenn eine Ereignismeldung fehlerhaft, Meldegrund und Person jedoch korrekt waren.

In diesen Fällen erfolgt die Meldung mit derselben Struktur der ursprünglichen Lieferung. Im fachlichen Umschlag wird die Meldung als „Korrektur“ gekennzeichnet (vgl. [eCH-0058]).

### 2.2.4 Datenkorrekturen

Datenkorrekturen werden gemeldet, wenn die Daten im Einwohnerregister ändern, der Anlass dafür jedoch keinem der im Kapitel 3.4 beschriebenen Meldegründe / Ereignismeldungen entspricht. Die Definitionen der entsprechenden Meldungen sind im Kapitel 4 zu finden.

Die ursprüngliche Sequenz wie die Daten entstanden sind muss nicht beachtet werden. Es wird immer der Sachverhalt gemeldet, wie er sich zum Zeitpunkt der Korrekturmeldung neu präsentiert. Bei Korrekturen werden jeweils alle nachträglichen Änderungen überschrieben, d.h. diese müssen nochmals gemeldet werden, wenn sie noch immer Gültigkeit haben. Dies gilt auch bei Mutationen in der Vergangenheit.

Das nachfolgende Beispiel zeigt dies anhand der Meldung von Zustelladressen auf.

Am 1.4.2009 wird eine Zustelladresse mit Ereignisdatum 1.4.2009 ohne „gültig bis“ gemeldet

Adresse	Ereignisdatum	Datum gültig bis	action
Bahnhofstrasse 3	1.4.2009		1 = neu

Am 5.5.2009 werden drei, erst in der Zukunft gültige Zustelladressen gemeldet.

Adresse	Ereignisdatum	Datum gültig bis	action
Thunstrasse 8	30.6.2009	01.08.2009	1 = neu
Marktplatz 1	02.08.2009	30.09.2009	1 = neu
Bahnhofstrasse 3	01.10.2009		1 = neu

Am 1.6.2009 muss nun eine Korrektur vorgenommen werden. Die ursprünglich ab 30.6. gültige Adresse ist schon ab 15.6. gültig und gilt auf unbestimmte Zeit.

Adresse	Ereignisdatum	Datum gültig bis	action
Thunstrasse 8	15.06.2009		1 = neu

### 2.2.5 Datensynchronisationsmeldungen

Datensynchronisationsmeldungen dienen dem Abgleich zwischen Registern mit zumindest teilweise identischem Inhalt. Diese Meldungen sind im Kapitel 3.3 beschrieben.

### 2.2.6 Meldung von Sachverhalten in der Zukunft und Terminierung von Ereignismeldungen

Die Thematik „Storno“ oder „Korrektur“ von falsch gelieferten Ereignissen hat nichts mit den nachfolgenden Aufstellungen zu tun und ist separat im Kapitel 2.2.2 beschrieben.

Jedes Ereignis wird grundsätzlich mit einem spezifischen Ereignisdatum übergeben. Das Ereignisdatum wird dabei sowohl im fachlichen Meldungsrahmen („eventDate“ des „header“ im eCH-0058) als auch im fachlichen Teil der Meldung übergeben. Bei einigen Ereignissen kann das Ereignisdatum in der Zukunft liegen, bei anderen Ereignissen ist dies nicht zulässig.

**[ZWINGEND]** Das Ereignisdatum im fachlichen Meldungsrahmen muss mit dem Ereignisdatum im fachlichen Teil der Meldung übereinstimmen.

**[ZWINGEND]** Als Ereignisdatum wird immer das Datum geliefert ab welchem der gemeldete Sachverhalt gilt.

Ob ein Ereignisdatum für ein spezifisches Ereignis in der Zukunft liegen darf oder nicht, ist bei den jeweiligen Meldungen festgehalten.

Einige Ereignismeldungen können eine beschränkte Gültigkeit haben, d.h. der mit dem Ereignis gemeldete Sachverhalt gilt nur bis zu einem bestimmten Zeitpunkt, andere Ereignisse gelten grundsätzlich bis zu deren expliziter Aufhebung. Welche Ereignisse mit einer solchen Terminierung geliefert werden können und welche nicht, ist bei den jeweiligen Meldungen festgehalten. Die entsprechenden Ereignisse verfügen über ein optionales „Datum gültig bis“.

### 2.2.7 Fachliche Quittierung

Die fachliche Quittierung erfolgt mittels eCH-0058 eventReport.

Der eCH-0020 definiert die fachliche Struktur für die fachliche Quittung

- negativeReport für negative Quittungen
- positiveReport für positive Quittungen

Diese Strukturen werden im eCH-0058:eventReport:positiveReport:notice, respektive eCH-0058:eventReport:negativeReport:notice genutzt.

## 2.3 Zu liefernde Daten

Die den in diesem Standard beschriebenen Meldungen zugrundeliegenden Daten sind im Datenmodell Personendaten in den Standards [\[eCH-0011\]](#) und [\[eCH-0021\]](#) beschrieben.

### 2.3.1 Obligatorische Daten pro Meldung

Jede Ereignismeldung wird zusammen mit generellen Informationen gemeldet. Dazu gehört insbesondere das Ereignisdatum. Die generellen Informationen sind in [eCH-0058] beschrieben.

### 2.3.2 Angabe von Identifikatoren für Personen

Wird in den beschriebenen Meldegründen von ‚Personenidentifikatoren gemäss eCH-0044‘ gesprochen, so sind immer **alle** identifizierenden Merkmale gemeint. Dies gilt im Besonderen für die Merkmale **Name**, **Vorname(n)**, **Geschlecht** und **Geburtsdatum**.

### 2.3.3 Angabe von Beziehungen

Bei der Meldung von Ereignissen sind grundsätzlich nur jene Beziehungen zu anderen Personen zu melden, welche im Kontext der entsprechenden Meldung von Bedeutung sind, sofern die entsprechenden Daten im Einwohnerregister geführt werden.

Wird in den einzelnen Beschreibungen der Meldegründe von ‚Beziehung zu "xy“‘ gesprochen, so sind immer alle notwendigen Attribute damit gemeint. Dabei erfolgen die Angaben zur Identifizierung der betroffenen Person immer durch Angabe der identifizierenden Merkmale (Schlüsselattribute). Bei Eltern/Kind-Beziehungen ist die Information elterliche Sorge sofern vorhanden immer zu liefern.



Zusätzlich kann die Beziehung durch Angabe einer vollständigen postalischen Adresse ergänzt werden. Diese Adresse darf dabei aber nur angegeben werden, wenn die Beziehungsperson nicht selber in der Gemeinde wohnhaft ist. Ist die Person in der Gemeinde wohnhaft, wird die Adresse bereits über ihren eigenen Wohnsitz geliefert und soll deshalb nicht redundant geliefert werden, da es sonst zu Differenzen kommen kann.

### 2.3.4 Angabe von Ereignisorten

Bei der Lieferung von Ereignisorten (Gemeinde in der Schweiz) ist folgendes zu liefern:

- die HistoryId zum Zeitpunkt des Ereignisses
- die BFS-Nummer der aktuellen Gemeinde
- der Name der aktuellen Gemeinde.

Bei der Lieferung von Ereignisorten im Ausland sollte die BFS-Ländernummer wenn möglich geliefert werden.

## 3 Spezifikation

Nachfolgend werden alle für den Bereich des Einwohnerregisters gültigen Meldegründe aufgelistet und beschrieben.

Sofern in den nachfolgenden Spezifikationen, sowie in den als Anhang vermerkten Dokumenten, nicht explizit ein bestimmter Basisstandard für ein Element erwähnt ist, gelten die Definitionen gemäss [\[eCH-0011\]](#).

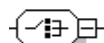
Müssen zusätzliche Meldegründe ergänzt werden, werden diese am Ende angefügt.

Jedes Ereignis verfügt über einen Erweiterungspunkt (Extension, xs:anyType) welcher für spezifische Erweiterungen (z.B. kantonale Erweiterungen) genutzt werden kann.

### 3.1 Notation

Bei den nachfolgenden Definitionen der Datentypen werden folgende Symbole verwendet:

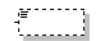
Auswahl



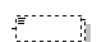
Sequenz von mehreren Elementen



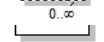
Optionales Element



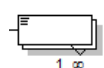
Optionales, mehrfach vorkommendes Element



Zwingend zu lieferndes Element



Zwingendes, mehrfach vorkommendes Element



### 3.2 Informations-Blöcke

Um sicherzustellen, dass die auszutauschenden Merkmale über alle Meldungen hinweg einheitlich berücksichtigt werden, wurden die Merkmale zu Informations-Blöcken zusammengefasst. Soweit

möglich und sinnvoll, werden in allen Meldungen immer ganze Blöcke verwendet und nicht nur einzelne Merkmale. Nachfolgend werden diese Informations-Blöcke mit ihren Merkmalen aufgelistet. Bei den Meldungen wird anschliessend nur noch auf diese Blöcke referenziert. Bei Merkmalen, welche sowohl in einem Informations-Block als auch in den Identifikatoren vorhanden sind (Bsp. Geburtsdatum), sind für die fachliche Verarbeitung die Werte in den Informations-Blöcken relevant.

### 3.2.1 personIdentification – Personenidentifikatoren

Die Informationen zu den Identifikatoren bestehen ausschliesslich aus Merkmalen welche im eCH-0044 “ Datenstandard Austausch von Personenidentifikationen” definiert sind.

Siehe [eCH-0044:personIdentificationType]

#### 3.2.1.1 personIdOnly – technische Personenidentifikatoren

Die Personenidentifikatoren gemäss eCH-0044 enthalten auch fachliche Merkmale (Amtlicher Name, Vornamen, Ledigname, Geschlecht und Geburtsdatum). In Bestimmten Situationen sollen aber ausschliesslich die technischen Identifikatoren (AHVN13, Lokaler Personenindenfikator, andere Personenidentifikatoren, EU PersonenIdentifikatoren) ausgetauscht werden.

Es werden folgende Merkmale ausgetauscht:

- AHV-Versichertennummer (optional) – vn, eCH-0044:vnType
- Lokale PersonenId (zwingend) – localPersonId, eCH-0044:namedPersonIdType
- Andere PersonenId (optional) – otherPersonId, eCH-0044:namedPersonIdType
- EU PersonenId (optional) – euPersonId, eCH-0044:namedPersonIdType

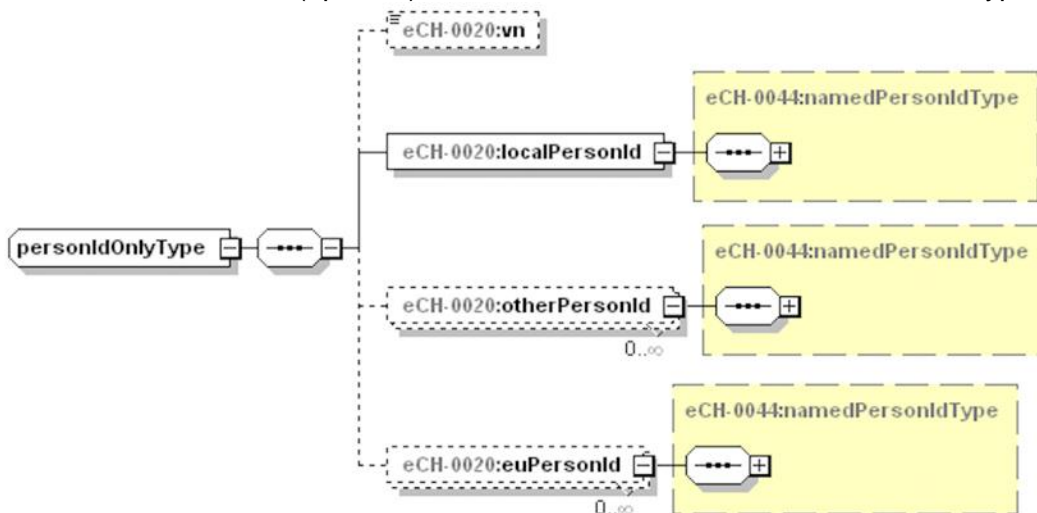


Abbildung 2: personOnlyType

### 3.2.2 nameInfo – Namensinformationen

Die generell gültigen Informationen basieren auf dem [\[eCH-0011 “Datenstandard Personendaten”\]](#), die Angaben zur Gültigkeit der Namensangaben sind lokal im eCH-0020 definiert.

Es werden folgende Merkmale ausgetauscht:

- Namensangaben (zwingend) – nameData, siehe [\[eCH-0011:nameDataType\]](#)
- Namen gültig ab (optional) – nameValidFrom

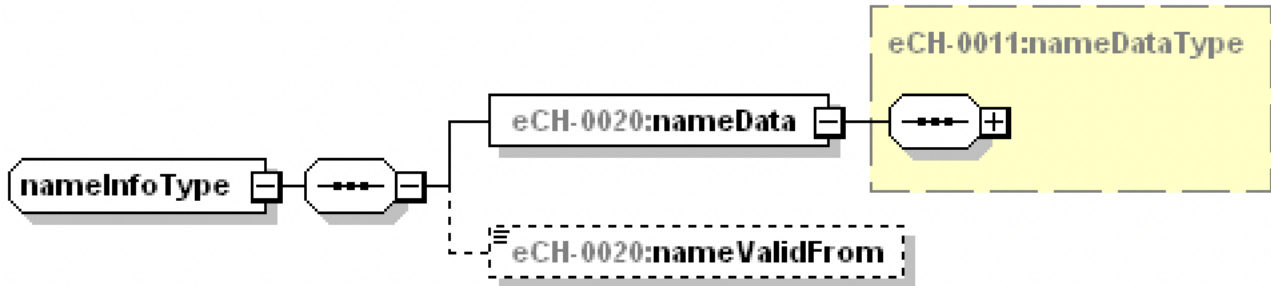


Abbildung 3: nameInfoType

### 3.2.3 birthInfo – Geburtsinformationen

Die Informationen zur Geburt stammen aus zwei Standards.

Die generell gültigen Informationen basieren auf dem [\[eCH-0011 "Datenstandard Personendaten"\]](#) (birthData), jene welche spezifisch im Kontext der Einwohnerdienste relevant sind basieren auf dem [\[eCH-0021 "Datenstandard Personenzusatzdaten"\]](#) (birthAddonData)

Es werden folgende Merkmale ausgetauscht:

- Geburtsangaben (zwingend) – birthData, siehe [\[eCH-0011:birthDataType\]](#)
- Geburtszusatzangaben (optional) – birthAddonData, siehe [\[eCH-0021:birthAddonDataType\]](#)

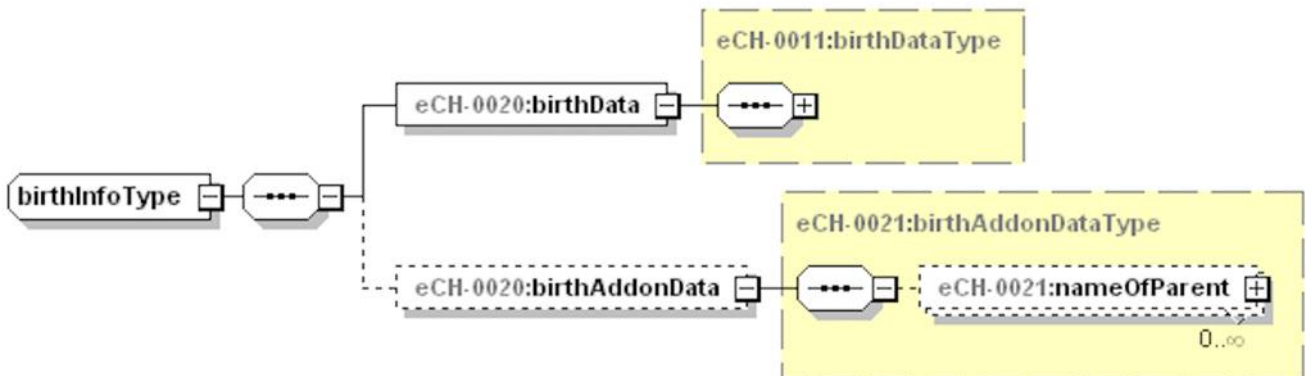


Abbildung 4: birthInfoType

### 3.2.4 religionData – Konfessionsangaben

Die Angaben zur Konfession bestehen aus Merkmalen welche im [\[eCH-0011 "Datenstandard Personendaten"\]](#) definiert sind. Die Angaben zur Gültigkeit der Konfessionsangaben sind lokal im eCH-0020 definiert.

Siehe [\[eCH-0011:religionDataType\]](#)

### 3.2.5 maritalInfo – Zivilstandsinformationen

Die Informationen zum Zivilstand bestehen aus Merkmalen welche im [\[eCH-0011 “Datenstandard Personendaten”\]](#) (maritalData) , respektive [\[eCH-0021 “Datenstandard Personenzusatzdaten”\]](#) (maritalDataAddon) definiert sind.

Es werden folgende Merkmale ausgetauscht:

- Zivilstandsangaben, siehe [\[eCH-0011:maritalDataType\]](#)
- Zivilstandszusatzangaben, siehe [\[eCH-0021:maritalDataAddonType\]](#)

Hinweis:

In den Zivilstands-Ereignissen (Eheschliessung, Eintragung Partnerschaft, Scheidung, Ungültigerklärung Ehe, Auflösung Partnerschaft, Zivilstandsänderung Partner/in) wird das Element Amtlichen Nachweis Zivilstand (officialProofOfMaritalStatusYesNo) bewusst nicht geführt, da diese Ereignisse immer nur aufgrund eines amtlichen Nachweises erstellt und ausgetauscht werden dürfen.

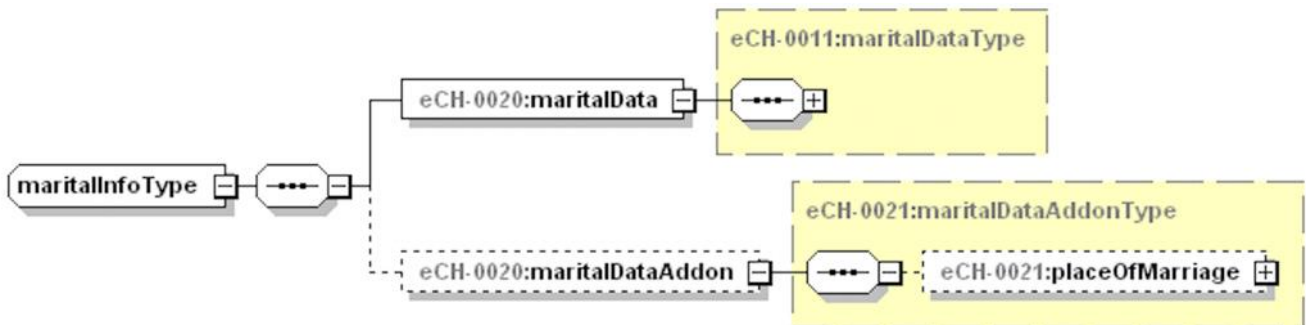


Abbildung 5: maritalInfoType

### 3.2.6 maritalInfoRestrictedMarriage – Zivilstandsinformationen bei Heirat

Die Zivilstandsereignisse Heirat und Eintragung Partnerschaft müssen immer – mit Ausnahme bei Zugang – aufgrund eines Amtlichen Ausweises eingetragen werden. Somit ist bei diesen Ereignissen das Merkmal “Amtlicher Nachweis Zivilstand” nicht zu liefern.

Es werden folgende Merkmale ausgetauscht:

- Zivilstandsangaben
  - Zivilstand (zwingend) – maritalStatus, eCH-0011:maritalStatusType
  - Zivilstandsdatum (optional) – dateOfMaritalStatus, [eCH-0011:generalDateType]
- Zivilstandszusatzangaben, siehe [\[eCH-0021:maritalAddonType\]](#)

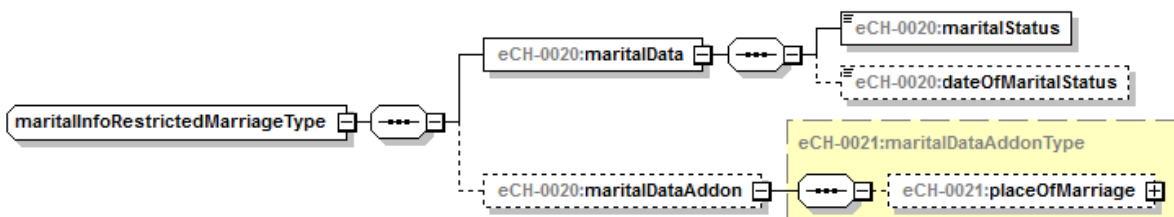


Abbildung 6: maritalInfoRestrictedMarriageType

### 3.2.7 nationalityData – Staatsangehörigkeitsangaben

Die Informationen zur Staatsangehörigkeit bestehen aus Merkmalen welche im [\[eCH-0011 “Datenstandard Personendaten”\]](#), respektive [\[eCH-0008 “ Datenstandard Staaten und Gebiete”\]](#) definiert sind.

Achtung: nur INFOSTAR darf mehrere Staatsangehörigkeiten liefern, sofern relevant. Werden von INFOSTAR mehrere Staatsangehörigkeiten geliefert, ist es Aufgabe der Einwohnerdienste zu bestimmen welche Staatsangehörigkeit für den Eintrag im Einwohnerregister und die Meldung an weitere Stellen relevant ist.

Es wird bewusst keine Gültigkeitsangabe mit Bezug zum Status ausgetauscht. Somit ist eine Historisierung auf Stufe Status nicht möglich. Es gibt keine verlässliche Quelle für diese Information, welche eine korrekte Nachführung im Einwohnerregister ermöglichen würde.

Siehe [\[eCH-0011:nationalityDataType\]](#)

### 3.2.8 deathData – Todesangaben

Die Informationen basieren auf dem [\[eCH-0011 “Datenstandard Personendaten”\]](#),

Achtung: Ein Todeszeitraum (Angabe von bis) darf nur von INFOSTAR gemeldet werden. Die Einwohnerdienste bestimmen aufgrund des Todeszeitraums welches Todesdatum im Einwohnerregister zu erfassen ist. Für Meldungen aus dem Einwohnerregister an andere Stellen darf nur das DatumVon – gemäss im Einwohnerregister geführtem Todesdatum – ausgetauscht werden.

Siehe [\[eCH-0011:deathDataType\]](#)

### 3.2.9 contactData – Zustellinformationen

Die Zustellinformationen bestehen aus Merkmalen welche im [\[eCH-0011 “Datenstandard Personendaten”\]](#), dem [\[eCH-0010 “ Datenstandard Postadresse für natürliche Personen, Firmen, Organisationen und Behörden”\]](#), respektive dem [\[eCH-0044 “ Datenstandard Austausch von Personenidentifikationen”\]](#) definiert sind. (Es handelt sich bei der Zustelladresse um eine postalische Zustelladresse ohne expliziten Bezug zu einem spezifischen Sachverhalt wie z.B. Steuern).

Das «gültig ab», respektive «gültig von»-Datum darf bei Ereignismeldungen wie zum Beispiel dem Zuzug (Kapitel 3.4.22) in der Zukunft liegen und somit vom eigentlichen Ereignisdatum abweichen.

Bei Ereignismeldungen, die sich explizit auf Zustellinformationen beziehen – d.h. bei Zustelladresse (3.4.24) – muss das «gültig ab», respektive «gültig von»-Datum, wenn vorhanden dem Ereignisdatum entsprechen.

Siehe [\[eCH-0011:contactDataType\]](#)

### 3.2.10 personAdditionalData – Personenzusatzangaben

Die zusätzlichen Personenangaben stammen aus zwei Standards.

Die Korrespondenzsprache stammt aus dem [\[eCH-0011 “Datenstandard Personendaten”\]](#), die Angaben zu Anrede und Titel aus dem [\[eCH-0010 “ Datenstandard Postadresse für natürliche Personen, Firmen, Organisationen und Behörden”\]](#).

Siehe [\[eCH-0021:personAdditionalData\]](#)

### 3.2.11 placeOfOriginInfo – Heimatortinformationen

Die Informationen zu den Heimatortangaben stammen aus zwei Standards.

Die generell gültigen Informationen basieren auf dem [\[eCH-0011 “Datenstandard Personendaten”\]](#) (placeOfOrigin), jene welche spezifisch im Kontext der Einwohnerdienste relevant sind basieren auf dem [\[eCH-0021 “Datenstandard Personenzusatzdaten”\]](#) (placeOfOriginAddon).

Es werden folgende Merkmale ausgetauscht:

- Heimatortangaben (zwingend) – placeOfOrigin, siehe [\[eCH-0011:placeOfOriginType\]](#)
- Heimatortzusatzangaben (optional) – placeOfOriginAddonData, siehe [\[eCH-0021:placeOfOriginAddonDataType\]](#)

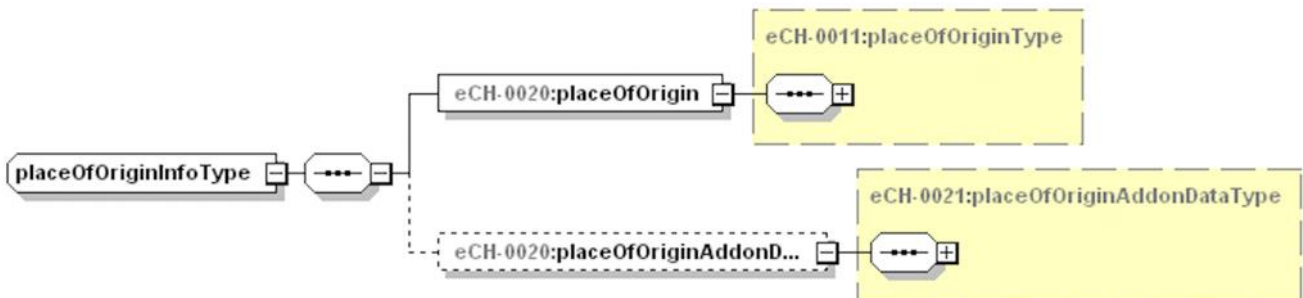


Abbildung 7: placeOfOriginInfoType

### 3.2.12 residencePermitData – Ausländerkategorie

Die Informationen zur Ausländerkategorie bestehen aus Merkmalen welche im [\[eCH-0011 “Datenstandard Personendaten”\]](#), dem [\[eCH-0006 “ Datenstandard Ausländerkategorien”\]](#), respektive dem [\[eCH-0044 “ Datenstandard Austausch von Personenidentifikationen”\]](#) definiert sind.

Ausländerkategorie gültig ab, ist das fachliche Datum ab welchem die Ausländerkategorie gilt. Das Datum kann in der Zukunft oder der Vergangenheit liegen.

In der Ereignismeldung Ausländerkategorie (residencePermitData) muss das Ereignisdatum (eventDate) im header dem gültig ab Datum der Ausländerkategorie entsprechen.

Ausländerkategorie gültig bis, kann in der Zukunft oder der Vergangenheit liegen. Wird das Datum

geliefert, muss es grösser als das gültig ab der entsprechenden Meldung sein. (Bei einem Wechsel der Ausländerkategorie kann das gültig ab der neuen Meldung kleiner sein als das gültig bis der Meldung zur vorher gültigen Ausländerkategorie.)

Datum der Einreise, ist das Datum an welchem die Person in die Schweiz eingereist ist. Das Einreisedatum ist nur kleiner gleich Tagesdatum zulässig.

Siehe [\[eCH-0011:residencePermitData\]](#)

### 3.2.13 lockData – Sperrvermerke

Die Informationen zu den Sperrvermerken bestehen ausschliesslich aus Merkmalen welche im [\[eCH-0021 “Datenstandard Personenzusatzdaten”\]](#) definiert sind.

Siehe [\[eCH-0021:lockDataType\]](#)

### 3.2.14 jobData – Angaben zur beruflichen Tätigkeit

Die Angaben zur beruflichen Tätigkeit bestehen aus Merkmalen welche im [\[eCH-0021 “Datenstandard Personenzusatzdaten”\]](#) definiert sind.

Das «gültig ab», respektive «gültig von»-Datum darf bei Ereignismeldungen wie zum Beispiel dem Zuzug (Kapitel 3.4.22) in der Zukunft liegen und somit vom eigentlichen Ereignisdatum abweichen.

Bei Ereignismeldungen, die sich explizit auf die Angaben zur beruflichen Tätigkeit beziehen – d.h. beim Arbeitgeberwechsel (Kapitel 3.4.29) – muss das «gültig ab», respektive «gültig von»-Datum, wenn vorhanden dem Ereignisdatum entsprechen.

Siehe [\[eCH-0021:jobDataType\]](#)

#### 3.2.14.1 occupationData – Arbeitgeberangaben

Die Arbeitgeberangaben bestehen aus Merkmalen welche im [\[eCH-0021 “Datenstandard Personenzusatzdaten”\]](#), respektive [\[eCH-0010 “Datenstandard Postadresse für natürliche Personen, Firmen, Organisationen und Behörden”\]](#) definiert sind.

Siehe [\[eCH-0021:jobDataType\]](#) und [\[eCH-0021:occupationDataType\]](#)

### 3.2.15 maritalRelationship – Zivilstandsbeziehung

Die Informationen zur Zivilstandsbeziehung bestehen aus Merkmalen welche im [\[eCH-0021 “Datenstandard Personenzusatzdaten”\]](#), [\[eCH-0010 “Datenstandard Postadresse”\]](#), respektive dem [\[eCH-0044 “Datenstandard Austausch von Personenidentifikationen”\]](#) definiert sind.

Siehe [\[eCH-0021:maritalRelationshipType\]](#)

### 3.2.16 parentalRelationship – Elternbeziehung

Die Informationen zur Elternbeziehung bestehen aus Merkmalen welche im [\[eCH-0011 “Datenstandard Personendaten”\]](#), [\[eCH-0021 “Datenstandard Personenzusatzdaten”\]](#), [\[eCH-0010 “Datenstandard Postadresse für natürliche Personen, Firmen, Organisationen und Behörden”\]](#), respektive dem

[\[eCH-0044 “ Datenstandard Austausch von Personenidentifikationen”\]](#) definiert sind.

Siehe [\[eCH-0021:parentalRelationshipType\]](#)

### 3.2.17 guardianRelationship – Kindes- und Erwachsenenschutzrechtliche Beziehung

Die Informationen zur Kindes- und Erwachsenenschutzrechtlichen Beziehung bestehen aus Merkmalen welche im [\[eCH-0011 “Datenstandard Personendaten”\]](#), [\[eCH-0021 “Datenstandard Personenzusatzdaten”\]](#), [\[eCH-0010 “ Datenstandard Postadresse für natürliche Personen, Firmen, Organisationen und Behörden”\]](#), respektive dem [\[eCH-0044 “ Datenstandard Austausch von Personenidentifikationen”\]](#) definiert sind.

Siehe [\[eCH-0021:guardianRelationshipType\]](#)

### 3.2.18 residenceData – Meldeverhältnis

Die Informationen zum Meldeverhältnis bestehen aus Merkmalen welche im [\[eCH-0011 “Datenstandard Personendaten”\]](#), [\[eCH-0007 “ Datenstandard Gemeinden”\]](#), respektive [\[eCH-0010 “ Datenstandard Postadresse für natürliche Personen, Firmen, Organisationen und Behörden”\]](#) definiert sind.

Es gibt drei unterschiedliche Arten des Meldeverhältnisses, welche nachfolgend aufgeführt sind.

- Meldeverhältnis Niederlassung – hasMainResidence, siehe [\[eCH-0011: mainResidenceType\]](#)
- Meldeverhältnis Aufenthalt – hasSecondaryResidence, siehe [\[eCH-0011: secondaryResidenceType\]](#)
- Weder Haupt- noch Nebenwohnsitz – hasOtherResidence, siehe [\[eCH-0011: otherResidenceType\]](#)

Art des Meldeverhältnisses (Niederlassung, Aufenthalt, Anderes) wird im Schema als Choice abgebildet.



### 3.2.18.1 Niederlassung – hasMainResidence

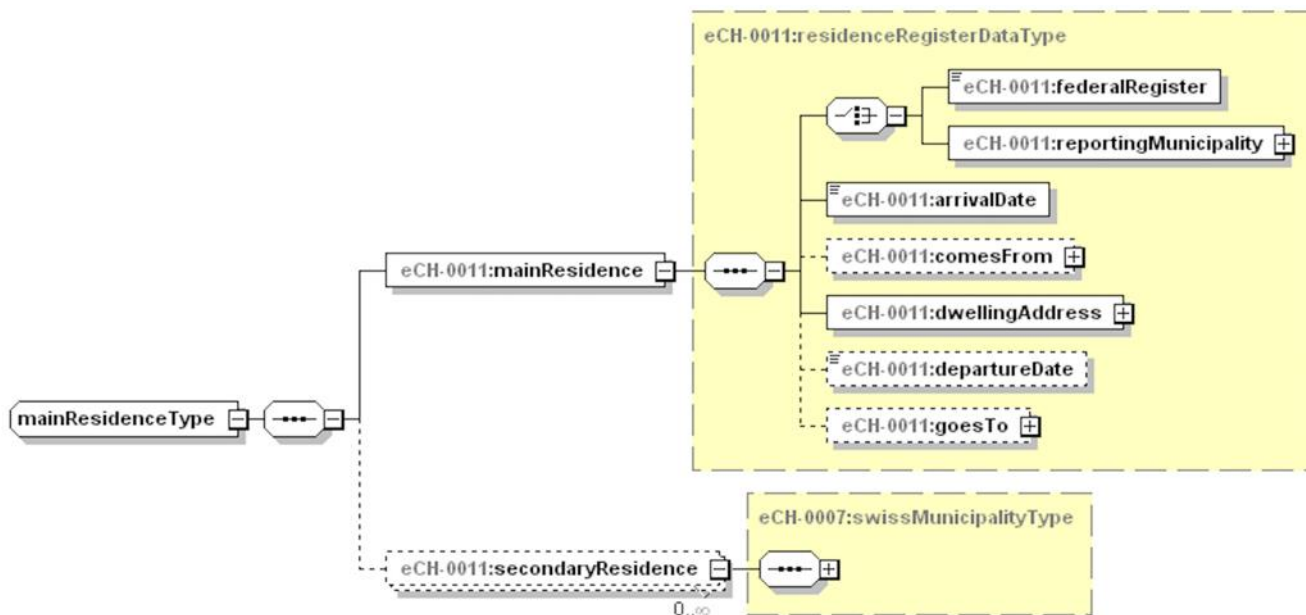


Abbildung 8: eCH-0011:mainResidenceType

### 3.2.18.2 Aufenthalt – hasSecondaryResidence



Abbildung 9: eCH-0011:secondaryResidenceType

### 3.2.18.3 Anderes Meldeverhältnis – hasOtherResidence

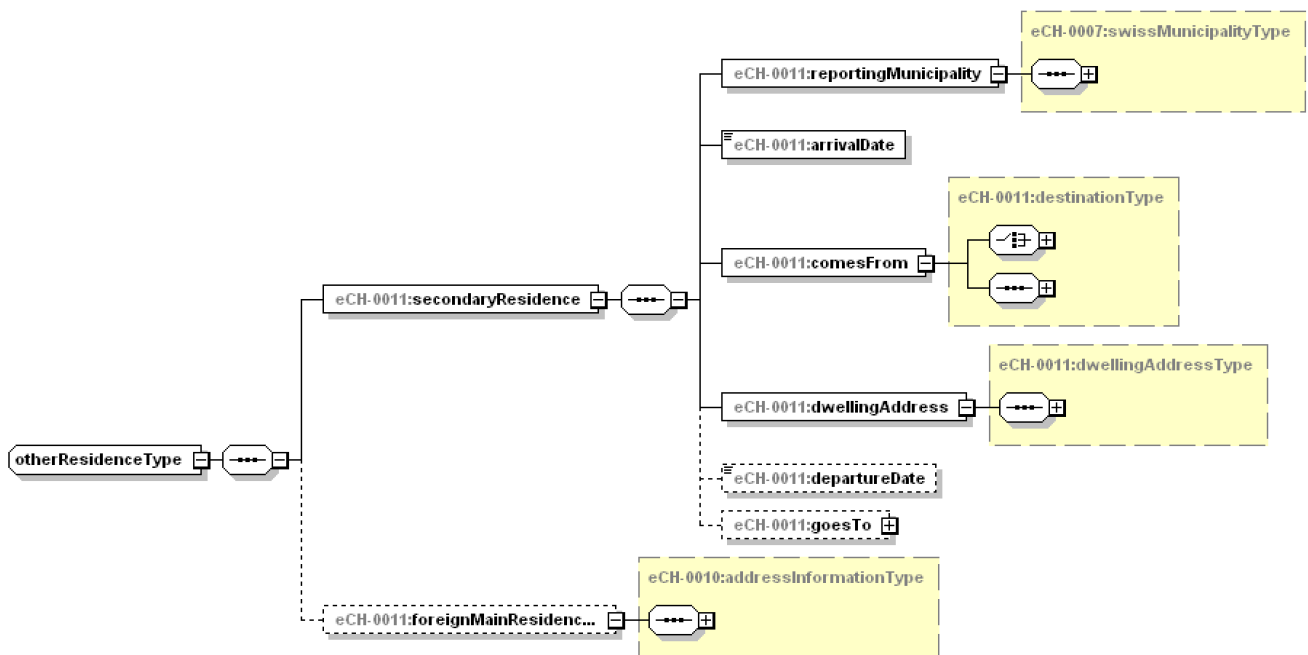


Abbildung 10: eCH-0011:otherResidenceType

Je nach Ereignis (Zuzug, Umzug, Wegzug) sind unterschiedliche der Merkmale notwendig, respektive zwingend. Siehe [\[eCH-0011\]](#).

### 3.2.19 armedForcesData – Militärdienstpflichtangaben

Die Informationen zur Militärdienstpflicht bestehen ausschliesslich aus Merkmalen welche im [\[eCH-0021 "Datenstandard Personenzusatzdaten"\]](#) definiert sind. Für Zivildienstleistende werden die gleichen Informationen übertragen.

Siehe [\[eCH-0021:armedForcesDataType\]](#)

### 3.2.20 civilDefenceData – Zivilschutzdienstpflichtangaben

Die Informationen zur Zivilschutzdienstpflicht bestehen ausschliesslich aus Merkmalen welche im [\[eCH-0021 "Datenstandard Personenzusatzdaten"\]](#) definiert sind.

Siehe [\[eCH-0021:civilDefenceDataType\]](#)

### 3.2.21 fireServiceData – Wehrdienstpflicht- / Feuerwehrdienstpflichtangaben

Wird nachfolgend von Wehrdienst gesprochen, ist immer auch Feuerwehrdienst gemeint.

Die Informationen zu Wehrdienst bestehen ausschliesslich aus Merkmalen welche im [\[eCH-0021 "Datenstandard Personenzusatzdaten"\]](#) definiert sind.

Siehe [\[eCH-0021:fireServiceDataType\]](#)

### 3.2.22 healthInsuranceData – Krankenversicherungsangaben

Die Angaben zur Krankenversicherungspflicht gemäss KVG bestehen aus Merkmalen welche im [\[eCH-0021 “Datenstandard Personenzusatzdaten”\]](#), respektive [\[eCH-0010 “ Datenstandard Postadresse für natürliche Personen, Firmen, Organisationen und Behörden”\]](#) definiert sind.

Siehe [\[eCH-0021:healthInsuranceDataType\]](#)

### 3.2.23 matrimonialInheritanceArrangementData – güter- und/oder erbrechtliche Vereinbarungen

Die Angaben zum Vorhandensein von güter- und/oder erbrechtlichen Vereinbarungen bestehen aus Merkmalen welche im [\[eCH-0021 “Datenstandard Personenzusatzdaten”\]](#), respektive [\[eCH-0010 “ Datenstandard Postadresse für natürliche Personen, Firmen, Organisationen und Behörden”\]](#) definiert sind.

Siehe [\[eCH-0021:matrimonialInheritanceArrangementDataType\]](#)

### 3.2.24 infostarPersonType – InfostarPerson

Der infostarPersonType definiert spezifisch für die INFOSTAR-Meldungen die notwendigen Personendaten. Die InfostarPerson besteht ausschliesslich aus bereits vorgängig in diesem Dokument beschriebenen Blöcken.

Es werden folgende Merkmale ausgetauscht:

- Personenidentifikatoren (zwingend) – personIdentification, siehe Kapitel 3.2.1
- Namensinformationen (zwingend) – nameInfo, siehe Kapitel 3.2.2
- Geburtsinformationen (zwingend) – birthInfo, siehe Kapitel 3.2.3
- Zivilstandsinformationen (zwingend) – maritalInfo, siehe Kapitel 3.2.5
- Staatsangehörigkeitsangaben (zwingend) – nationalityData, siehe Kapitel 3.2.7
- Heimatortinformationen (optional, mehrfach) – placeOfOriginInfo, siehe Kapitel 3.2.11
- Todesangaben (optional) – deathData, siehe Kapitel 3.2.8

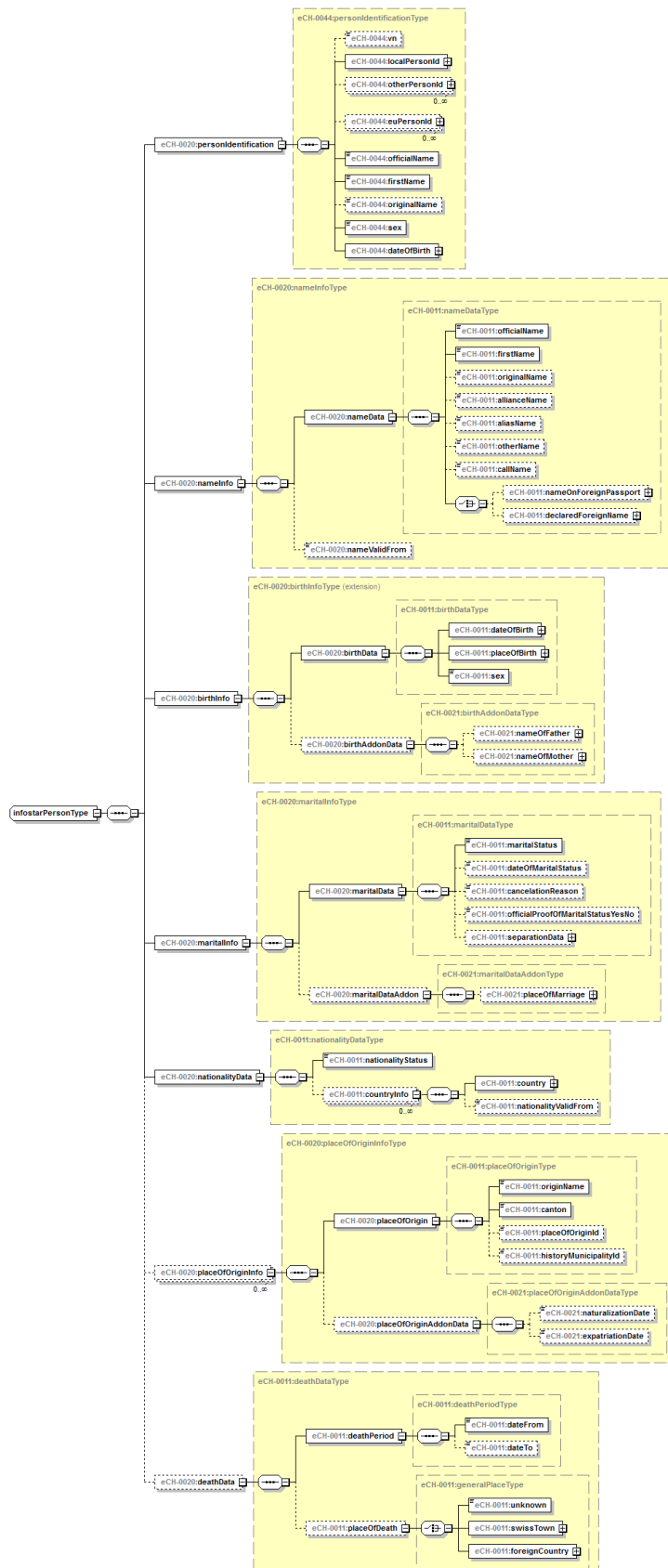


Abbildung 11: infostarPersonType

### 3.2.25 Positive Quittung

Für eine positive Quittung werden folgende Merkmale ausgetauscht:

- generelle Antwort (optional, mehrfach) – generalResponse, siehe 3.2.26.1
- PersonenAntwort (optional, mehrfach) – personResponse
  - Personenidentifikatoren (zwingend) – personIdentification, siehe eCH-0044:personIdentificationType
  - Antwort (zwingend, mehrfach) – response, siehe Kapitel 3.2.26.1

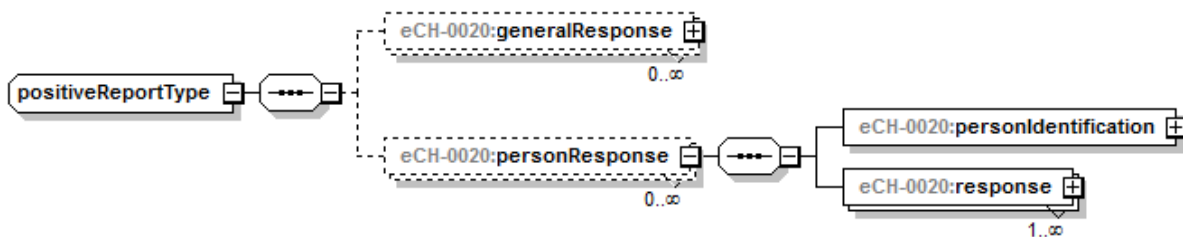


Abbildung 12 positiveReportType

### 3.2.26 Negative Quittung

Für eine negative Quittung werden folgende Merkmale ausgetauscht:

- generelle Antwort (optional, mehrfach) – generalResponse, siehe 3.2.26.1
- PersonenAntwort (optional, mehrfach) – personResponse
  - Personenidentifikatoren (zwingend) – personIdentification, siehe eCH-0044:personIdentificationType
  - Antwort (zwingend, mehrfach) – response, siehe Kapitel 3.2.26.1

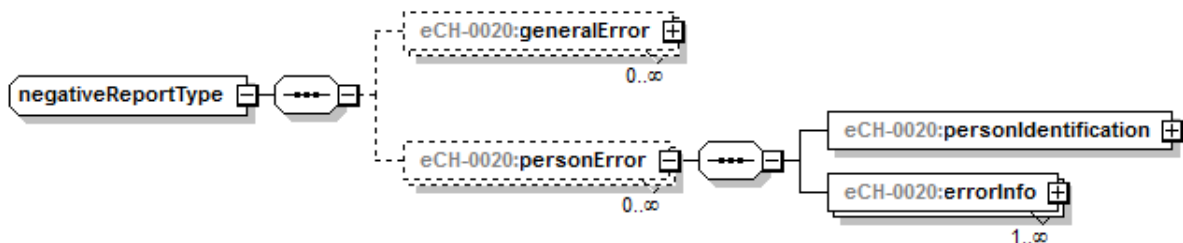


Abbildung 13 negativeReportType

#### 3.2.26.1 infoType

Für die Detailinformation werden folgende Merkmale ausgetauscht:

Code

Dient der Übermittlung von Status- und Fehlercodes.

Die zulässigen Werte sowie deren Bedeutung sind im Rahmen konkreter Implementation zu definieren.

textEnglish, textGerman, textFrench, textItalian

Freitext in der entsprechenden Sprache

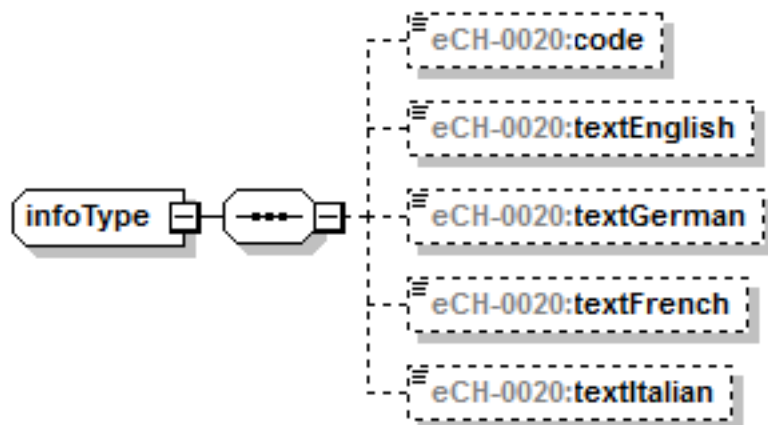


Abbildung 14 infoType

### 3.3 Management Funktionen / Meldungen

Datensynchronisationsmeldungen dienen dem Abgleich zwischen Registern mit zumindest teilweise identischem Inhalt.

#### 3.3.1 Meldung Gesamtdatenbestand

**Präfix** baseDelivery

**Ereignisdatum** Ereignisdatum aus Header, ≤ Tagesdatum

**Aufhebung/Terminierung**

Es gibt kein „terminieren“ oder „aufheben“ zu diesem Ereignis.

**Historisierung**

-

**Ereignisbeschreibung:**

Zu definieren von den beteiligten Registern.

Die Meldung des Gesamtdatenbestands dient dem Aufbau, respektive dem Abgleich von Registern. Wann diese Meldung zu liefern ist, ist von den betroffenen Registern zu bestimmen. Es sind nur Daten zu liefern, die per Stichtag der Lieferung gültig sind.

Daten mit Gültigkeit in der Zukunft sind mit separaten Ereignissen zu melden.

Es ist zu beachten, dass in einigen Kantonen die Information zur Konfession (Religion) nicht ausgetauscht werden darf.

Die Meldung Gesamtdatenbestand enthält die Personendaten per Stichtag der Meldung

(eventDate). Ob und in welchem Umfang bei der Meldung des Gesamtdatenbestands zusätzlich auch verstorbene oder weggezogene Personen gemeldet werden sollen, ist zwischen den Schnittstellenpartnern zu definieren.

Das Element „comesFrom“ definiert den Zuzugsort der Person. Falls die Person in der Gemeinde geboren wurde, soll der Zuzugsort leer bleiben (Element „comesFrom“ wird nicht geliefert).

Hinsichtlich Übergabe des Trauungsortes gilt es die kantonal unterschiedlichen Regelungen zu beachten.

### **Ereignisdaten**

Folgende Informationen zur Person sind zu übermitteln:

- Personenidentifikatoren (zwingend) – personIdentification, siehe Kapitel 3.2.1
- Namensinformationen (zwingend) – nameInfo, siehe Kapitel 3.2.2
- Geburtsinformationen (zwingend) – birthInfo, siehe Kapitel 3.2.3
- Konfessionsangaben (zwingend) – religionData, siehe Kapitel 3.2.4
- Zivilstandsinformationen (zwingend) – maritalInfo, siehe Kapitel 3.2.5
- Staatsangehörigkeitsangaben (zwingend) – nationalityData, siehe Kapitel 3.2.7
- Todesangaben (optional) – deathData, siehe Kapitel 3.2.8
- Zustellinformationen (optional) – contactData, siehe Kapitel 3.2.9
- Personenzusatzangaben (optional) – personAdditionalData, siehe Kapitel 3.2.10

Bei Schweizern

- Heimatortinformationen (zwingend, mehrfach) – placeOfOriginInfo, siehe Kapitel 3.2.11

Bei Ausländern

- Ausländerkategorie (zwingend) – residencePermitData, siehe Kapitel 3.2.12
- Sperrvermerke (zwingend) – lockData, siehe Kapitel 3.2.13
- Angaben zur beruflichen Tätigkeit (optional, mehrfach) – jobData, siehe Kapitel 3.2.14
- Zivilstandsbeziehung (optional) – maritalRelationship, siehe Kapitel 3.2.15
- Elternbeziehung (optional, mehrfach) – parentalRelationship, siehe Kapitel 3.2.16
- Kindes- und erwachsenenschutzrechtliche Beziehung (optional, mehrfach) – guardianRelationship, siehe Kapitel 3.2.17
- Militärdienstpflichtangaben (optional) – armedForcesData, siehe Kapitel 3.2.19
- Zivilschutzdienstpflichtangaben (optional) – civilDefenceData, siehe Kapitel 3.2.20
- Wehrdienstpflichtangaben (optional) – fireServiceData, siehe Kapitel 3.2.21
- Krankenversicherungsangaben (optional) – healthInsuranceData, siehe Kapitel 3.2.22
- güter- und/oder erbrechtliche Vereinbarungen (optional) – matrimonialInheritanceArrangementData, siehe Kapitel 3.2.23
- Meldeverhältnis (zwingend) – residenceData, siehe Kapitel 3.2.18
- Gesamtlieferung gültig ab (optional) – baseDeliveryValidFrom
- Erweiterung (optional) – extension

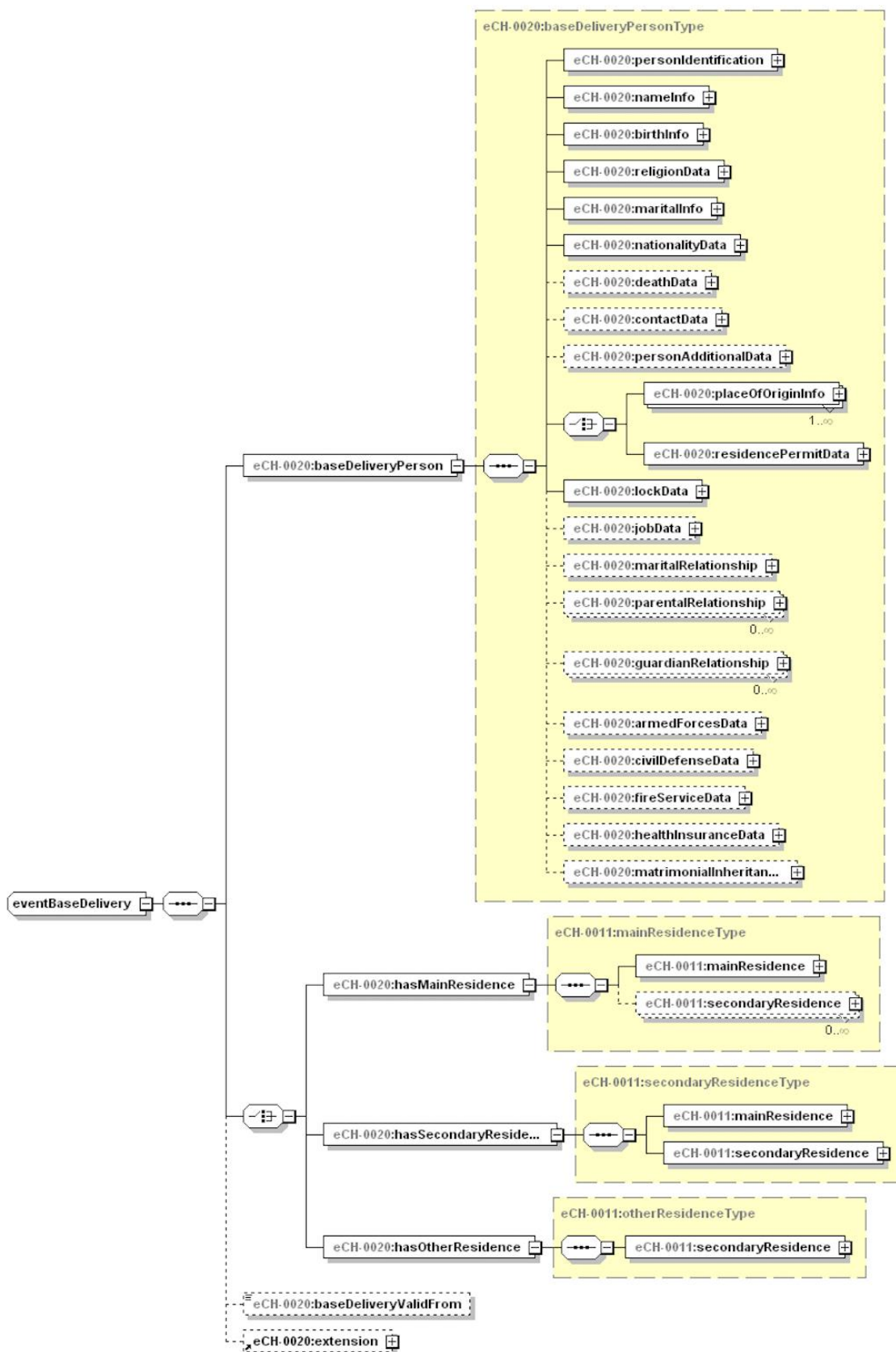


Abbildung 15: eventBaseDelivery



### 3.3.2 Schlüsselaustausch

**Präfix** keyExchange

**Ereignisdatum** Ereignisdatum aus Header, nur Tagesdatum

**Aufhebung/Terminierung**

Es gibt kein „terminieren“ oder „aufheben“ zu diesem Ereignis.

**Historisierung**

-

**Ereignisbeschreibung:** zu definieren von den beteiligten Registern.

Die Meldung liefert die vorhandenen Identifikatoren (eCH-0044) zu 1 – n Personen, damit diese im empfangenden Register nachgeführt werden können.

Beim Austausch dieses Ereignisses sind, wenn möglich und rechtlich zulässig immer alle vorhandenen Schlüssel auszutauschen. Die personIdentification beinhaltet neben officialName, firstName, sex und dateOfBirth auch die AHV-Versichertennummer sowie die Möglichkeit, eine beliebige Anzahl an benannten Schlüsselattributen zu übergeben.

**Ereignisdaten**

Folgende Informationen zur Person sind zu übermitteln:

- PersonenIdentifikatoren (zwingend) – keyExchangePerson, siehe personIdentification Kapitel 3.2.1
- Erweiterung (optional) – extension



Abbildung 16 eventKeyExchange

### 3.3.3 Datenanfrage

**Präfix** dataRequest

**Ereignisdatum** Ereignisdatum aus Header,  $\leq$  Tagesdatum

**Aufhebung/Terminierung**

Es gibt kein „terminieren“ oder „aufheben“ zu diesem Ereignis.

**Historisierung**

-

**Ereignisbeschreibung:** Empfänger hat Bedarf für Informationen.

Die Datenanfrage darf nur für den Datenaustausch zwischen berechtigten amtlichen Stellen verwendet werden. Als Antwort liefert das angefragte System das Ereignis „Meldung Gesamtdatenbestand“ für alle Personen nach folgenden Kriterien:

- dataRequestPerson: eine oder mehrere Personen
- municipality: alle Personen einer Gemeinde
- ohne Einschränkung dataRequestPerson oder municipality: gesamter Datenbestand

Wird kein Stichtag angegeben, so sind die aktuellen Daten zu liefern. Damit die Identifikation der nachgefragten Person im Quellregister mit hoher Zuverlässigkeit erfolgen kann, sind möglichst alle vorhandenen Schlüssel zu übergeben.

**Ereignisdaten**

Folgende Informationen zur Person sind zu übermitteln:

- PersonenIdentifikatoren (optional, mehrfach) – requestPersonIdentification, siehe personIdentification Kapitel 3.2.1
- Gemeinde (optional) – municipality, siehe [\[eCH-0007:swissMunicipalityType\]](#)
- Stichtag (optional) – dataValidFrom
- Erweiterung (optional) – extension

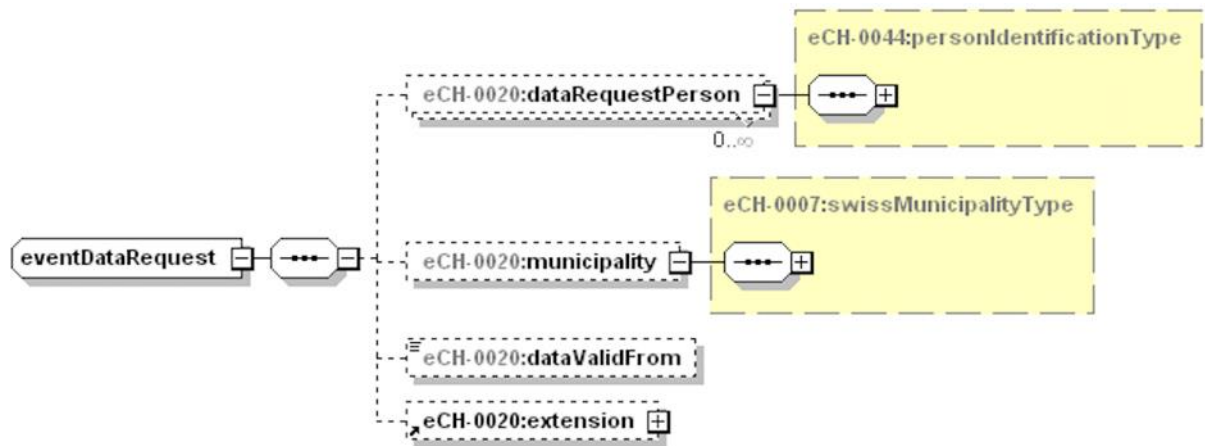


Abbildung 17: eventDataRequest

### 3.3.4 Umschlüsselung

Präfix	identificationConversion
Ereignisdatum	-
Aufhebung/Terminierung	-
Historisierung	-

Relevant für folgende Kommunikationsszenarien, siehe auch Kapitel 1.3

- C: Einwohnerregister an Stellen der öffentlichen Verwaltung
- D: Austausch mit Datenplattformen
- E: Datenplattformen an Stellen der öffentlichen Verwaltung

**Ereignisbeschreibung:** Beim Wechsel der EWK-Software ändern häufig die lokalen Schlüssel einer Person. Ein solcher Wechsel der EWK-Software kann in den wenigsten Fällen automatisiert durchgeführt werden und bedingt in der Regel auch manuelle Eingriffe. Mit diesem Ereignis können die geänderten Schlüssel aller betroffenen Personen ausgetauscht werden. Ferner können damit von Datenplattformen die bisherigen und die neuen Schlüssel den angeschlossenen Systemen gemeldet werden.

Das Ereignis unterscheidet sich vom Ereignis «Korrektur Identifikatoren» nur in der Tatsache, dass mehrere Personen gleichzeitig geliefert werden können. Siehe daher auch Kapitel 4.1.5

## Ereignisdaten

Folgende Informationen zur Person sind zu übermitteln:

- Personenangaben (zwingend, mehrfach) – correctIdentificationPerson
  - AHV-Versichertennummer (optional) – vn, siehe [\[eCH-0044:vnType\]](#)
  - lokaler Personenidentifikator alt (zwingend) – localPersonIdBefore, siehe [\[eCH-0044:namedPersonIdType\]](#)
  - Lokaler Personenidentifikator neu (zwingend) – localPersonIdAfter, siehe [\[eCH-0044:namedPersonIdType\]](#)
- Identifikatoren gültig ab (optional) – identificationValidFrom, [eCH-0011:generalDateType]
- Erweiterung (optional) – extension

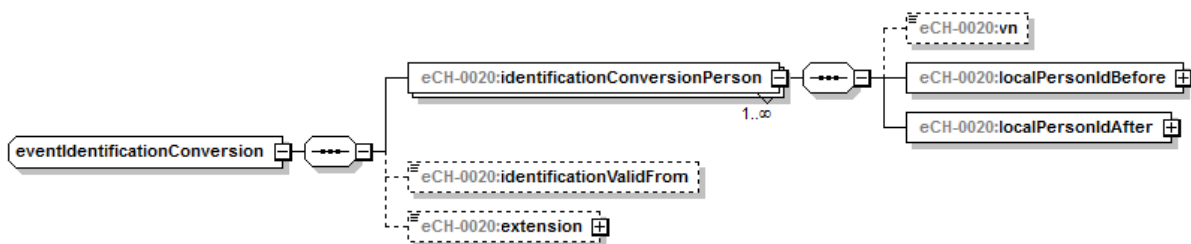


Abbildung 18 eventIdentificationConversion

### 3.3.5 Melden Dublette

**Präfix** announceDuplicate

**Ereignisdatum** -

**Aufhebung/Terminierung**

-

**Historisierung**

-

Relevant für folgende Kommunikationsszenarien, siehe auch Kapitel 1.3

C: Einwohnerregister an Stellen der öffentlichen Verwaltung

D: Austausch mit Datenplattformen

E: Datenplattformen an Stellen der öffentlichen Verwaltung

**Ereignisbeschreibung:** Für eine Person sind in einem Register mehrere, redundante Einträge mit unterschiedlichen Schlüsseln vorhanden. Mit diesem Ereignis wird gemeldet welcher Eintrag der korrekte ist und welche Einträge als Dubletten zu behandeln sind. Ob die Dubletten beim Empfänger gelöscht oder nur als Dubletten gekennzeichnet werden, muss vom Empfänger bestimmt werden.

Falschmeldungen von Personen dürfen nicht über das Ereignis „Melden Dublette“ korrigiert

werden, sondern sind mittels Storno und Terminierung des Meldeverhältnisses zu bereinigen.

**Ereignisdaten**

Folgende Informationen zur Person sind zu übermitteln:

- Korrekter Eintrag (zwingend) – correctEntry, siehe Kapitel 3.2.1
- Dublette (zwingend) – duplicateEntry, siehe Kapitel 3.2.1
- Erweiterung (optional) – extension



Abbildung 19: eventAnnounceDuplicate

**3.3.6 Gelöscht im Register**

<b>Präfix</b>	deletedInRegister
<b>Ereignisdatum</b>	-
<b>Aufhebung/Terminierung</b>	-
<b>Historisierung</b>	-

Relevant für folgende Kommunikationsszenarien, siehe auch Kapitel 1.3

- C: Einwohnerregister an Stellen der öffentlichen Verwaltung
- D: Austausch mit Datenplattformen
- E: Datenplattformen an Stellen der öffentlichen Verwaltung

**Ereignisbeschreibung:**

Meldung, dass ein bestimmter Eintrag im sendenden Register gelöscht oder auf inaktiv mutiert wurde (z.B. Person ist nicht Einwohnerin/Einwohner). Die Empfängerin, der Empfänger muss bei sich vorhandene Einträge zwingend löschen (ob die Löschung physisch oder logisch erfolgt, ist von der Empfängerin, dem Empfänger zu entscheiden).

**Ereignisdaten**

Folgende Informationen zur Person sind zu übermitteln:

- Personenangaben (zwingend) – deletedInRegisterPerson, siehe Kapitel 3.2.1
- Erweiterung (optional) – extension

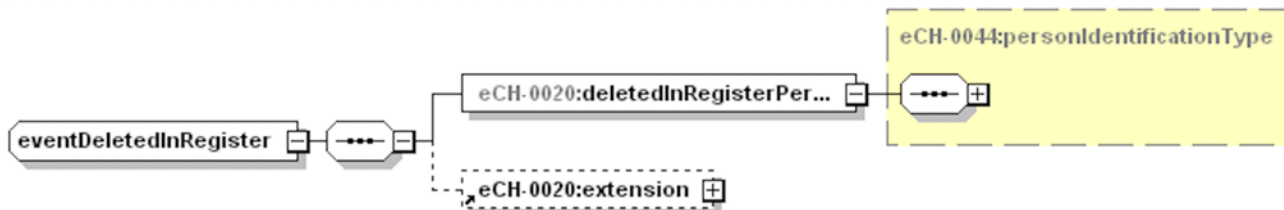


Abbildung 20: eventDeletedInRegister

### 3.4 Ereignismeldungen

Ereignismeldungen werden versandt, wenn ein fachliches Ereignis zu Änderungen der Daten im Einwohnerregister führt, welche an andere Stellen weitergemeldet werden müssen.

#### 3.4.1 Adoption

<b>Präfix</b>	adoption
<b>Ereignisdatum</b>	Ereignisdatum aus Header, (Infostar liefert hier immer das Rechtskraftdatum), ≤ Tagesdatum
<b>Aufhebung/Terminierung</b>	-
<b>Historisierung</b>	Im EWR Nicht historisiert!!!!

Relevant für folgende Kommunikationsszenarien, siehe auch Kapitel 1.3

A: Darf ausschliesslich für die Kommunikation von INFOSTAR an Einwohnerregister verwendet werden.

#### **Ereignisbeschreibung:**

Eintrag der Adoption einer registrierten Person in INFOSTAR. Das Ereignis wird nur von INFOSTAR an die Einwohnerregister gemeldet.

#### INFOSTAR

Bei einer Adoption wird die Ereignismeldung Adoption mit den Angaben zum Kind und den Eltern übergeben. Sind Änderungen an Namen und oder Heimatorten sowie Staatsangehörigkeit notwendig, werden diese mit den spezifischen Ereignismeldungen gemeldet.

Alle Ereignismeldungen, die zur gleichen Adoption gehören, sind mittels uniqueBusinessId (eCH-0058) als zusammengehörig zu kennzeichnen.

**EWR**

Das Ereignis Adoption wird von den Einwohnerdiensten als Korrektur-Ereignis im Einwohnerregister verarbeitet.

Wichtig: Alte Personendaten (auch der alte Name!) dürfen nicht historisiert werden respektive müssen aus der Historie gelöscht werden. Das Einwohnerregister darf keinen Hinweis auf die Adoption enthalten.

Grundsatz: Das Ereignis Adoption muss im Einwohnerregister individuell im Einzelfall manuell verarbeitet werden. Hierfür wird Fachkenntnis benötigt, für die Verarbeitung ist die hierfür verantwortliche Person zuständig.

**Ereignisdaten**

Folgende Informationen zur Person sind zu übermitteln:

- Personenangaben (zwingend) – adoptionPerson, siehe infostarPerson Kapitel 3.2.24
- Elternteil der hinzugefügt werden soll (optional, mehrfach) – addParent, siehe parental-Relationship Kapitel 3.2.16 und [\[eCH-0021:nameOfParent\]](#)
- Elternteil der entfernt werden soll (optional, mehrfach) – removeParent, siehe parental-Relationship Kapitel 3.2.16 und [\[eCH-0021:nameOfParent\]](#)
- Erweiterung (optional) – extension

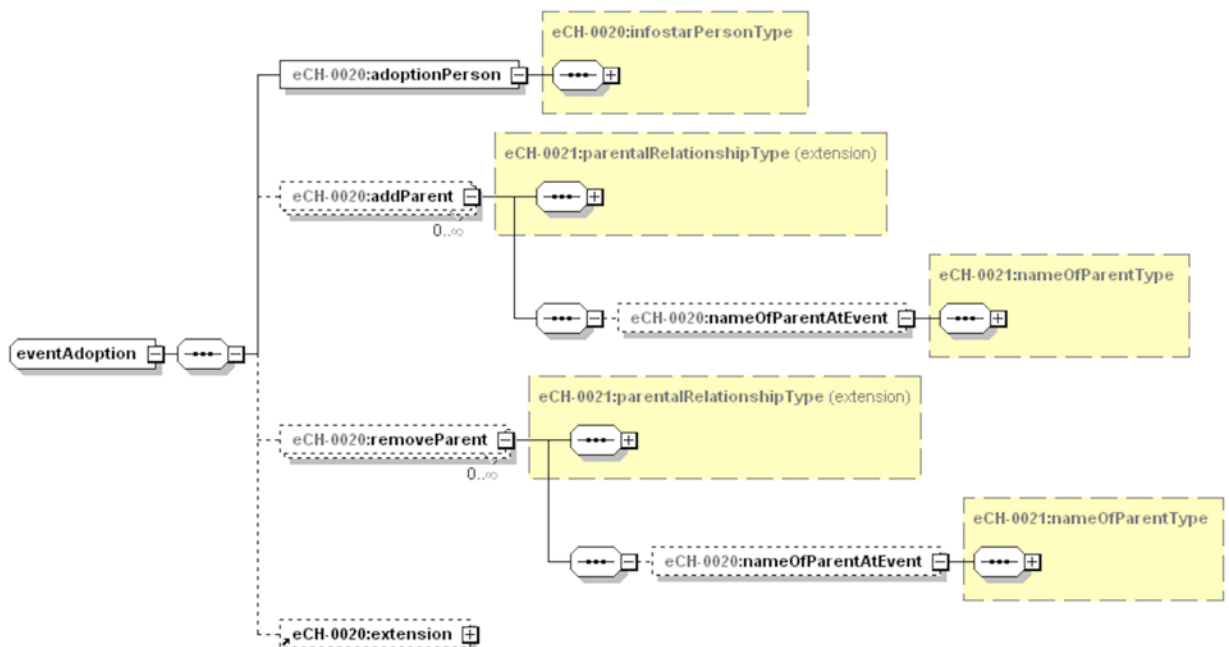


Abbildung 21: eventAdoption

### 3.4.2 Kindesverhältnis

<b>Präfix</b>	childRelationship
<b>Ereignisdatum</b>	Ereignisdatum aus Header, (Infostar liefert hier immer das Rechtskraftdatum), ≤ Tagesdatum
<b>Aufhebung/Terminierung</b>	Kindsverhältnis mit den neuen Daten
<b>Historisierung</b>	Im EWR Nicht historisiert!!!!

Relevant für folgende Kommunikationsszenarien, siehe auch Kapitel 1.3

A: Darf ausschliesslich für die Kommunikation von INFOSTAR an die Einwohnerregister verwendet werden.

#### **Ereignisbeschreibung:**

Aufhebung beziehungsweise Begründung Kindesverhältnis. Das Ereignis wird nur von INFOSTAR an die Einwohnerregister gemeldet.

#### INFOSTAR

Bei einer Eintragung Kindesverhältniss wird die Ereignismeldung Kindesverhältnis mit den Angaben zum Kind und den Eltern übergeben. Alle Ereignismeldungen, die zur Eintragung Kindesverhältnis gehören, sind mittels uniqueBusinessId (eCH-0058) als zusammengehörig zu kennzeichnen.

#### EWR

Das Ereignis Kindesverhältnis wird von den Einwohnerdiensten als Korrektur-Ereignis im Einwohnerregister verarbeitet.

#### **Ereignisdaten**

Folgende Informationen zur Person sind zu übermitteln:

- Personenangaben (zwingend) – childRelationshipPerson, siehe infostarPerson Kapitel 3.2.1
- Elternteil der hinzugefügt werden soll (optional, mehrfach) – addParent, siehe parentalRelationship Kapitel 3.2.16 und [\[eCH-0021:nameOfParent\]](#)
- Elternteil der entfernt werden soll (optional, mehrfach) – removeParent, siehe parentalRelationship Kapitel 3.2.16 und [\[eCH-0021:nameOfParent\]](#)
- Erweiterung (optional) – extension





Abbildung 22: eventChildRelationship

### 3.4.3 Einbürgerung Ausländer

<b>Präfix</b>	naturalizeForeigner
<b>Ereignisdatum</b>	Erwerbsdatum = Datum gültig ab Nationalität (CH), ≤ Tagesdatum (wird kein Erwerbsdatum geliefert, gelten die Angaben ab Ereignisdatum im Header).
<b>Aufhebung/Terminierung</b>	Aberkennung Schweizer Bürgerrecht
<b>Historisierung</b>	Historisierung der Staatsangehörigkeit residentPermitValidFrom residentPermitValidTill

Relevant für folgende Kommunikationsszenarien, siehe auch Kapitel 1.3

- A: INFOSTAR an Einwohnerregister
- C: Einwohnerregister an Stellen der öffentlichen Verwaltung
- D: Austausch mit Datenplattformen
- E: Datenplattformen an Stellen der öffentlichen Verwaltung

#### Ereignisbeschreibung:

Eintrag einer Einbürgerung einer Ausländerin, eines Ausländers bei einem oder mehreren schweizerischen Heimatorten.

Die Staatsangehörigkeit ist bei diesem Ereignis immer auf ‚CH‘ zu setzen.

**Ereignisdaten**

Folgende Informationen zur Person sind zu übermitteln:

- Personenidentifikatoren (zwingend) – naturalizeForeignerPerson, siehe personIdentification Kapitel 3.2.1
- Heimatortinformationen (zwingend, mehrfach) – placeOfOriginInfo, siehe Kapitel 3.2.11
- Staatsangehörigkeit CH (zwingend) – nationality
  - Nationalitätsstatus (zwingend) – nationalityStatus, fix 2
  - BFS-Ländernummer (zwingend) – countryId, fix 8100
  - ISO-Ländercode (zwingend) countryIdISO2 (zwingend) – fix "CH"
  - Staatsangehörigkeit gültig ab (optional) – nationalityValidFrom, [eCH-0011:generalDateType]
- Erweiterung (optional) – extension

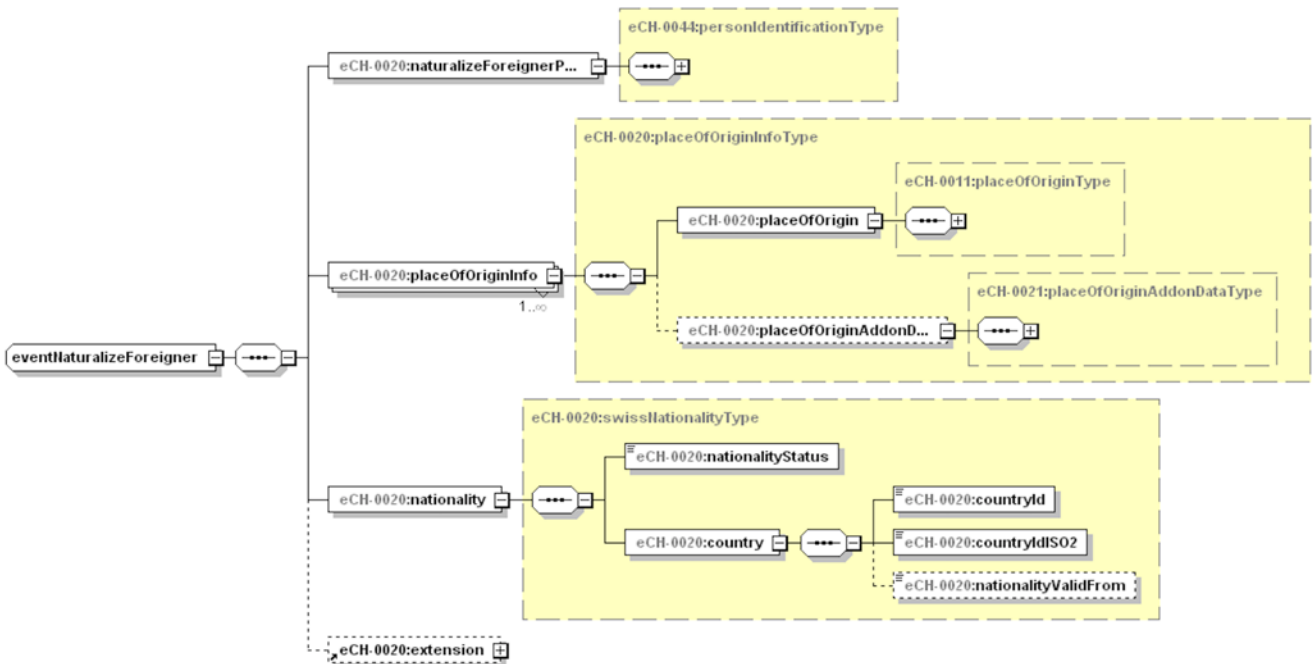


Abbildung 23: eventNaturalizeForeigner

### 3.4.4 Einbürgerung Schweizer in Gemeinde

<b>Präfix</b>	naturalizeSwiss
<b>Ereignisdatum</b>	Erwerbsdatum, ≤ Tagesdatum (wird kein Erwerbsdatum geliefert, gelten die Angaben ab Ereignisdatum im Header).

#### **Aufhebung/Terminierung**

Bürgerrechtsentlassung aus Gemeinde

#### **Historisierung**

Historisierung notwendig Heimatort (von bis)  
naturalizationDate  
expatriationDate

Relevant für folgende Kommunikationsszenarien, siehe auch Kapitel 1.3

A: INFOSTAR an Einwohnerregister

C: Einwohnerregister an Stellen der öffentlichen Verwaltung

D: Austausch mit Datenplattformen

E: Datenplattformen an Stellen der öffentlichen Verwaltung

#### **Ereignisbeschreibung:**

Eintrag der Einbürgerung einer Schweizerin, eines Schweizers in einem oder mehreren Schweizer Heimatorten. Es sind nur der oder die neu einzutragenden Heimatorte zu liefern. Bereits bestehende Heimatorte dürfen nicht geliefert werden.

#### **Ereignisdaten**

Folgende Informationen zur Person sind zu übermitteln:

- Personenidentifikatoren (zwingend) – naturalizationSwissPerson, siehe personIdentification Kapitel 3.2.1
- Heimatortinformationen (zwingend, mehrfach) – placeOfOriginInfo, siehe Kapitel 3.2.11
- Erweiterung (optional) – extension



Abbildung 24: eventNaturalizeSwiss

### 3.4.5 Bürgerrechtsentlassung aus Gemeinde

<b>Präfix</b>	undoCitizen
<b>Ereignisdatum</b>	Datum Entlassung aus Bürgerrecht (Bei Infostarmeldung = Datum, ≤ Tagesdatum). (Wird kein Datum Entlassung aus Bürgerrecht geliefert, gelten die Angaben ab Ereignisdatum im Header).
<b>Aufhebung/Terminierung</b>	Es gibt kein „terminieren“ oder „aufheben“ zu diesem Ereignis.
<b>Historisierung</b>	Historisierung notwendig Heimatort (von bis) naturalizationDate expatriationDate

Relevant für folgende Kommunikationsszenarien, siehe auch Kapitel 1.3

- A: INFOSTAR an Einwohnerregister
- C: Einwohnerregister an Stellen der öffentlichen Verwaltung
- D: Austausch mit Datenplattformen
- E: Datenplattformen an Stellen der öffentlichen Verwaltung

**Ereignisbeschreibung:**

Eintrag der Bürgerrechtsentlassung aus einer Schweizer Gemeinde.

Pro Heimatort mit Entlassung ist ein Ereignis zu liefern. Es wird der Heimatort geliefert, welcher gelöscht werden soll.

**Ereignisdaten**

Folgende Informationen zur Person sind zu übermitteln:

- Personenidentifikatoren (zwingend) – undoCitizenPerson, siehe personIdentification Kapitel 3.2.1
- Heimatortangaben (zwingend) – placeOfOrigin, siehe Kapitel 3.2.11
- Heimatortzusatzangaben (optional) – placeOfOriginAddon, siehe [\[eCH-0021:placeOfOriginAddonRestrictedUnDoDataType\]](#)
- Erweiterung (optional) – extension

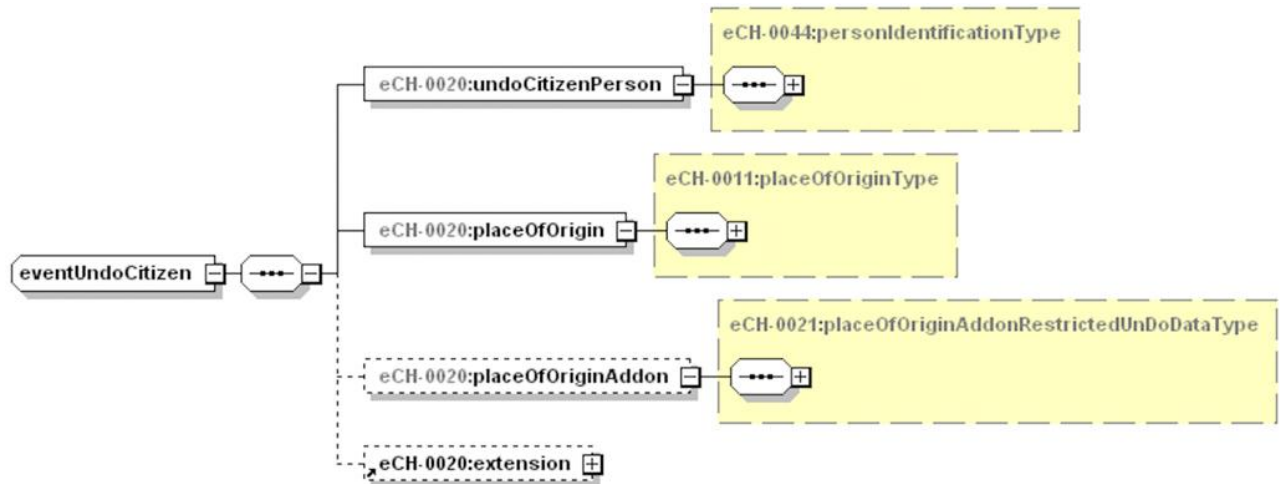


Abbildung 25: eventUndoCitizen

### 3.4.6 Aberkennung Schweizer Bürgerrecht

<b>Präfix</b>	undoSwiss
<b>Ereignisdatum</b>	Ereignisdatum = Ausländerkategorie gültig ab ≤ Tagesdatum (wird kein gültig ab Datum geliefert, gelten die Angaben ab Ereignisdatum im Header)
<b>Aufhebung/Terminierung</b>	-
<b>Historisierung</b>	Historisierung der Staatsangehörigkeit nationalityValidFrom

Relevant für folgende Kommunikationsszenarien, siehe auch Kapitel 1.3

- A: INFOSTAR an Einwohnerregister
- C: Einwohnerregister an Stellen der öffentlichen Verwaltung
- D: Austausch mit Datenplattformen
- E: Datenplattformen an Stellen der öffentlichen Verwaltung

**Ereignisbeschreibung:**

Eintrag der Aberkennung des Schweizer Bürgerrechts bei einer Ausländerin, einem Ausländer.

Einer/einem eingebürgerten ausländischen Staatsangehörigen kann das Schweizerbürgerrecht wieder aberkannt werden. Das Schweizer Bürgerrecht wird gelöscht und die ausländische Staatsangehörigkeit mit der entsprechenden Ausländerkategorie wird gemäss Angaben in der Meldung wieder hergestellt.

Hat die Bürgerrechtsentlassung Konsequenzen auf das Bürgerrecht von Kindern, muss dies mit einer separaten Meldung für das Kind gemeldet werden.

Bei der Ausländerkategorie ist auch der Wert „Nicht zugeteilt“ zulässig.

**Ereignisdaten**

Folgende Informationen zur Person sind zu übermitteln:

- Personenidentifikatoren (zwingend) – undoSwissPerson, siehe personIdentification Kapitel 3.2.1
- Staatsangehörigkeitsangaben (zwingend) – nationality, siehe Kapitel 3.2.7  
Es können von INFOSTAR mehrere Staatsangehörigkeiten geliefert werden. Es ist Aufgabe der Einwohnerdienste zu bestimmen welche im Einwohnerregister und den Meldungen zu führen ist.
- Ausländerkategorie (optional) – residencePermitData, siehe Kapitel 3.2.12
- Erweiterung (optional) – extension

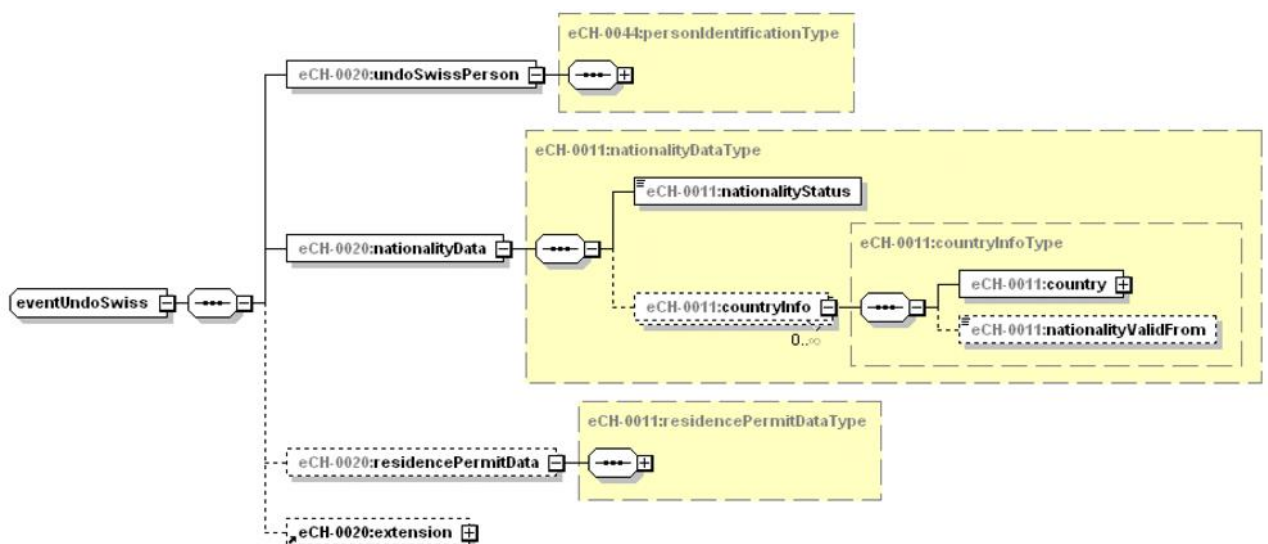


Abbildung 26: eventUndoSwiss

### 3.4.7 Änderung Bürgerrecht

<b>Präfix</b>	changeOrigin
<b>Ereignisdatum</b>	Einbürgerungsdatum, ≤ Tagesdatum (wird kein Einbürgerungsdatum geliefert, gelten die Angaben ab Ereignisdatum im Header).
<b>Aufhebung/Terminierung</b>	Änderung Bürgerrecht mit den neuen Daten
<b>Historisierung</b>	-

Relevant für folgende Kommunikationsszenarien, siehe auch Kapitel 1.3

A: INFOSTAR an Einwohnerregister

C: Einwohnerregister an Stellen der öffentlichen Verwaltung

D: Austausch mit Datenplattformen

E: Datenplattformen an Stellen der öffentlichen Verwaltung

#### **Ereignisbeschreibung:**

Eintrag geänderter Bürgerrechte. Es sind alle aktuell gültigen Heimatorte zu melden.

#### **Ereignisdaten**

Folgende Informationen zur Person sind zu übermitteln:

- Personenangaben (zwingend) – changeOriginPerson, siehe personIdentification Kapitel 3.2.1
- Heimatortinformationen (zwingend, mehrfach) – originInfo, siehe Kapitel 3.2.11
- Erweiterung (optional) – extension

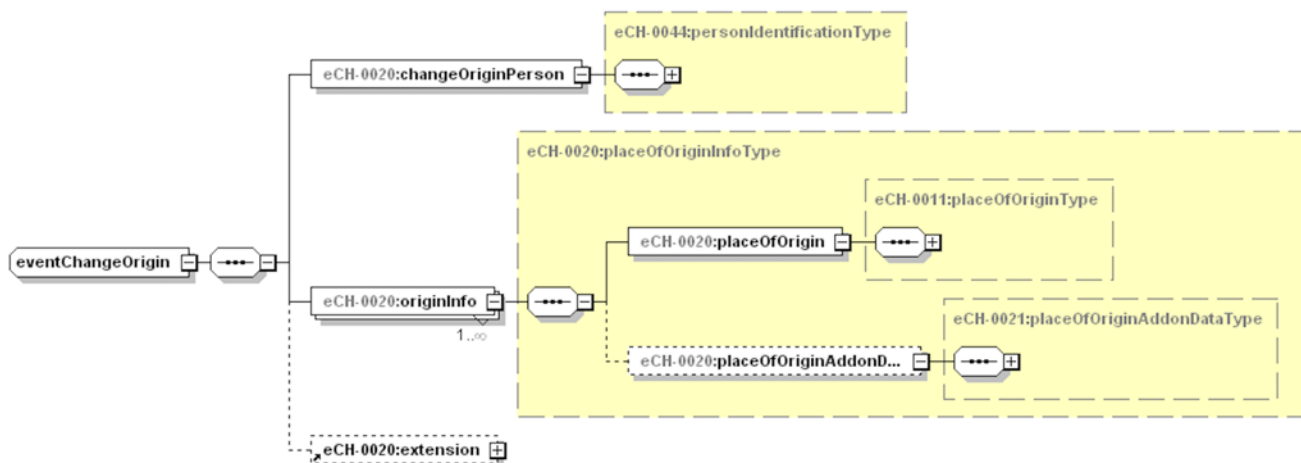


Abbildung 27: eventChangeOrigin

### 3.4.8 Geburt

<b>Präfix</b>	birth
<b>Ereignisdatum</b>	Geburtsdatum, ≤ Tagesdatum
<b>Aufhebung/Terminierung</b>	Es gibt kein „terminieren“ oder „aufheben“ zu diesem Ereignis.
<b>Historisierung</b>	-

Relevant für folgende Kommunikationsszenarien, siehe auch Kapitel 1.3

- A: INFOSTAR an Einwohnerregister
- C: Einwohnerregister an Stellen der öffentlichen Verwaltung
- D: Austausch mit Datenplattformen
- E: Datenplattformen an Stellen der öffentlichen Verwaltung

#### **Ereignisbeschreibung:**

Eintrag einer Geburt mit allen erforderlichen Personendaten.

Ist zum Zeitpunkt der Geburt die Ausländerkategorie nicht bekannt, so ist im Element residencePermit der Code 1300 = "nicht zugeteilt" zu übermitteln.

Hinweis: INFOSTAR führt die Angaben zum Meldeverhältnis nicht und liefert daher die optionale Struktur für das Meldeverhältnis nicht.

Hinweis: INFOSTAR meldet unter Name Vater und Name Mutter die Angaben zum Zeitpunkt der Geburt.



## Ereignisdaten

Folgende Informationen zur Person sind zu übermitteln:

- Personenangaben (zwingend) – birthPerson
  - Personenidentifikatoren (zwingend) – personIdentificationbirthPerson, siehe Kapitel 3.2.1
  - Namensinformationen (zwingend) – nameInfo, siehe Kapitel 3.2.2
  - Geburtsinformationen (zwingend) – birthInfo, siehe Kapitel 3.2.3
  - Konfessionsangaben (zwingend) – religionData, siehe Kapitel 3.2.4
  - Zivilstandsinformationen (zwingend) – maritalInfo, siehe Kapitel 3.2.5
  - Staatsangehörigkeitsangaben (zwingend) – nationalityData, siehe Kapitel 3.2.7
  - Zustellinformationen (optional) – contactData, siehe Kapitel 3.2.9
  - Personenzusatzangaben (optional) – personAdditionalData, siehe Kapitel 3.2.10
- Bei Schweizern
  - Heimatortinformationen (zwingend, mehrfach) – placeOfOriginInfo, siehe Kapitel 3.2.11
- Bei Ausländern
  - Ausländerkategorie (zwingend) – residencePermitData, siehe Kapitel 3.2.12
  - Sperrvermerke (zwingend) – lockData, siehe Kapitel 3.2.13
  - Elternbeziehung (optional, mehrfach) – parentalRelationship, siehe Kapitel 3.2.16
  - Krankenversicherungsangaben (optional) – healthInsuranceData, siehe Kapitel 3.2.22
- Meldeverhältnis (optional) – residenceData, siehe Kapitel 3.2.18
- Erweiterung (optional) – extension

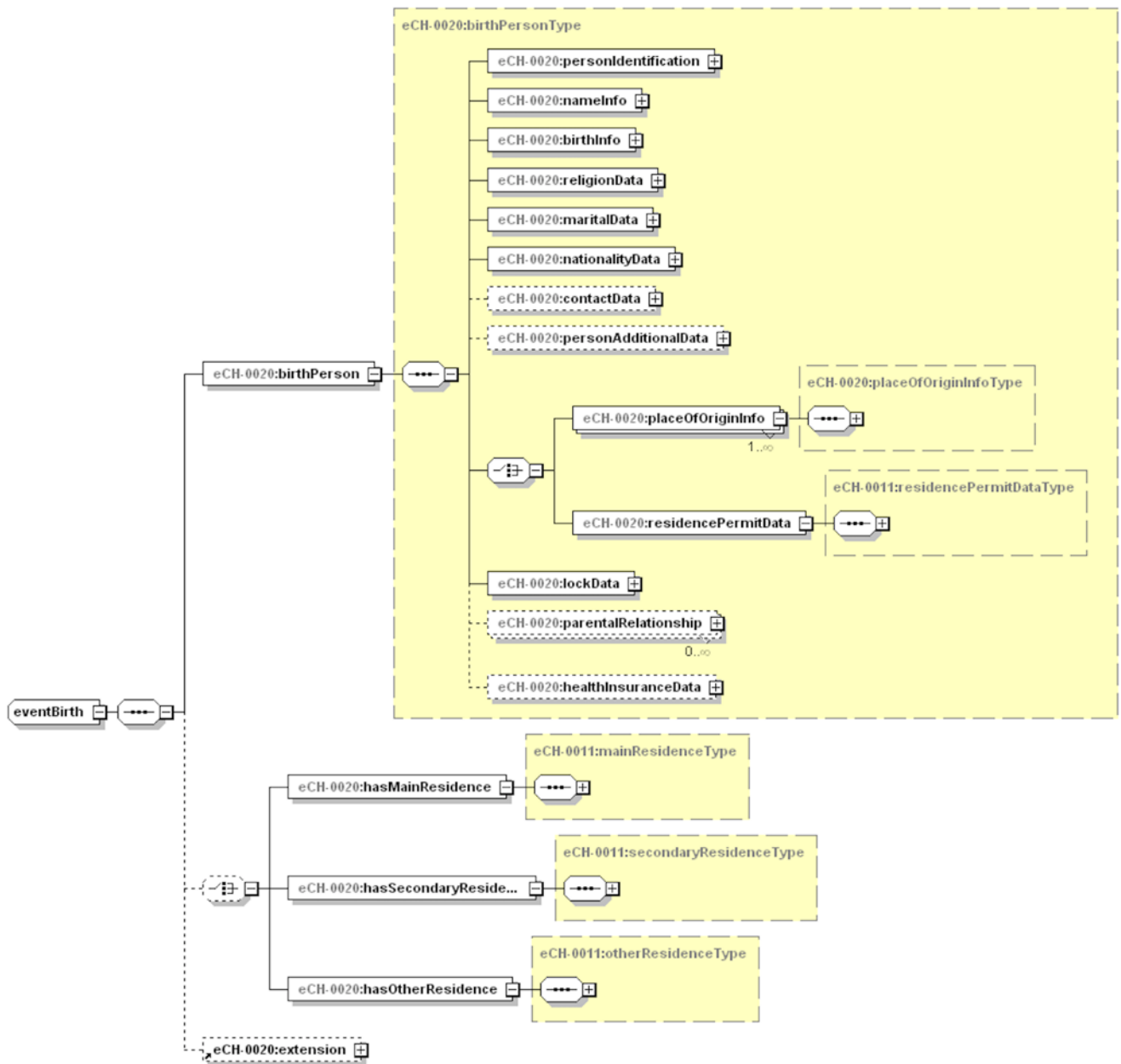


Abbildung 28: eventBirth

### 3.4.9 Eheschliessung

**Präfix** marriage

**Ereignisdatum** Zivilstandsdatum, ≤ Tagesdatum. (wird kein Zivilstandsdatum geliefert, gelten die Angaben ab Ereignisdatum im Header).

#### Aufhebung/Terminierung

Ungültigerklärung Ehe, Scheidung  
 Zivilstandsänderung Partner/In  
 Verschollenerklärung („unverheiratet“)  
 Tod („verwitwet“)

#### Historisierung

Zivilstandsdaten müssen historisiert sein Beziehungen sofern vorhanden sind auch zu historisieren.  
 dateOfMaritalStatus

Relevant für folgende Kommunikationsszenarien, siehe auch Kapitel 1.3

A: INFOSTAR an Einwohnerregister

C: Einwohnerregister an Stellen der öffentlichen Verwaltung

D: Austausch mit Datenplattformen

E: Datenplattformen an Stellen der öffentlichen Verwaltung

#### Ereignisbeschreibung:

Eintrag einer Eheschliessung.

Bei der Eheschliessung sind beide Partner mit ihren Namen vor der Ehe zu liefern. Eine allfällige Namensänderung ist mit dem entsprechenden Ereignis „Namensänderung“ zu liefern. Die Eheschliessung sowie das abhängige Ereignis „Namensänderung“ sind mittels uniqueIdBusinessCase (siehe [eCH-0058]) als zusammengehörig zu markieren.

- Wert Zivilstand ist immer: 2 = verheiratet.

Beispiel:

Hans Muster heiratet Vreni Huber. Vreni Huber übernimmt den Namen Ihres Mannes.

Meldung1: **Eheschliessung für Hans Muster** mit Ehepartnerin Vreni Huber

Meldung2: **Eheschliessung für Vreni Huber** mit Ehepartner Hans Muster

Meldung3: **Namensänderung für Vreni Huber** auf Vreni Muster

Hinsichtlich Übergabe des Trauungsortes gilt es die kantonal unterschiedlichen Regelungen zu beachten.

**Ereignisdaten**

Folgende Informationen zur Person sind zu übermitteln:

- Personenangaben (zwingend) – marriagePerson, siehe personIdentification Kapitel 3.2.1
- Zivilstandsinformationen bei Heirat (zwingend) – maritalInfoRestrictedMarriage, siehe Kapitel 3.2.6
- Partnerbeziehung (optional) – maritalRelationship, siehe Kapitel 3.2.15
- Erweiterung (optional) – extension

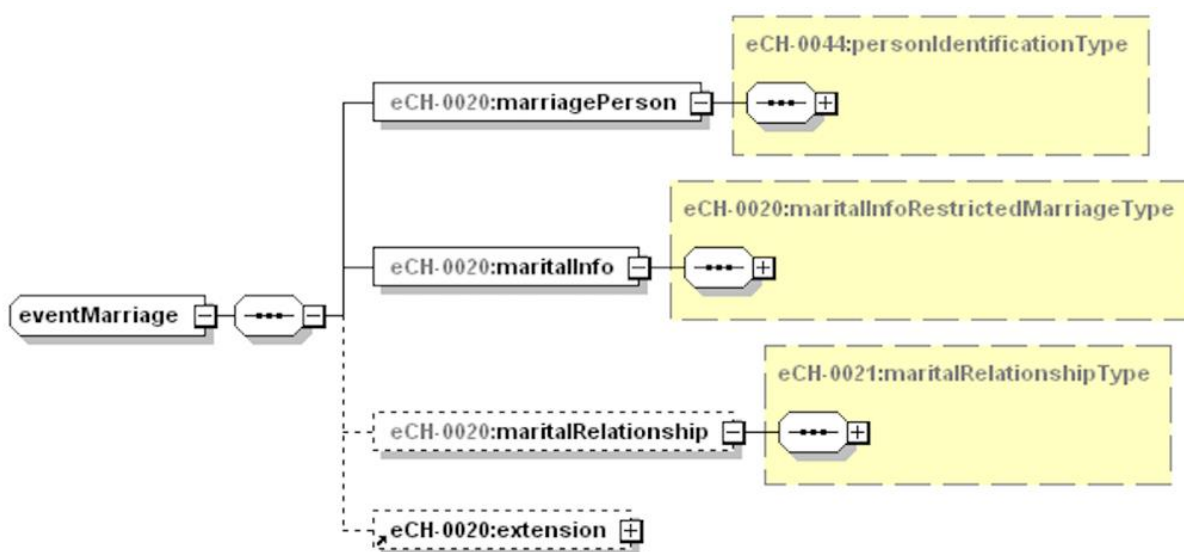


Abbildung 29: eventMarriage

**3.4.10 Eintragung Partnerschaft**

<b>Präfix</b>	partnership
<b>Ereignisdatum</b>	Zivilstandsdatum, ≤ Tagesdatum (wird kein Zivilstandsdatum geliefert, gelten die Angaben ab Ereignisdatum im Header).
<b>Aufhebung/Terminierung</b>	Auflösung Partnerschaft
<b>Historisierung</b>	Zivilstandsdaten müssen historisiert werden dateOfMaritalStatus

Relevant für folgende Kommunikationsszenarien, siehe auch Kapitel 1.3

A: INFOSTAR an Einwohnerregister

C: Einwohnerregister an Stellen der öffentlichen Verwaltung

D: Austausch mit Datenplattformen

E: Datenplattformen an Stellen der öffentlichen Verwaltung

**Ereignisbeschreibung:**

Eintrag einer Partnerschaft.

Namensführung ist analog der Eheschliessung.

Die Eintragung sowie das abhängige Ereignis „Namensänderung“ sind mittels uniqueIdBusinessCase (siehe eCH-0058) als zusammengehörig zu markieren.

- Neuer Wert Zivilstand ist, 6 = in eingetragener Partnerschaft

**Ereignisdaten**

Folgende Informationen zur Person sind zu übermitteln:

- Personenangaben (zwingend) – partnershipPerson, siehe personIdentification Kapitel 3.2.1
- Zivilstandinformationen bei Eintragung Partnerschaft (zwingend) – maritalInfoRestrictedMarriage, siehe Kapitel 3.2.6
- Partnerbeziehung (optional) – partnershipRelationship, siehe Kapitel 3.2.15
- Erweiterung (optional) – extension

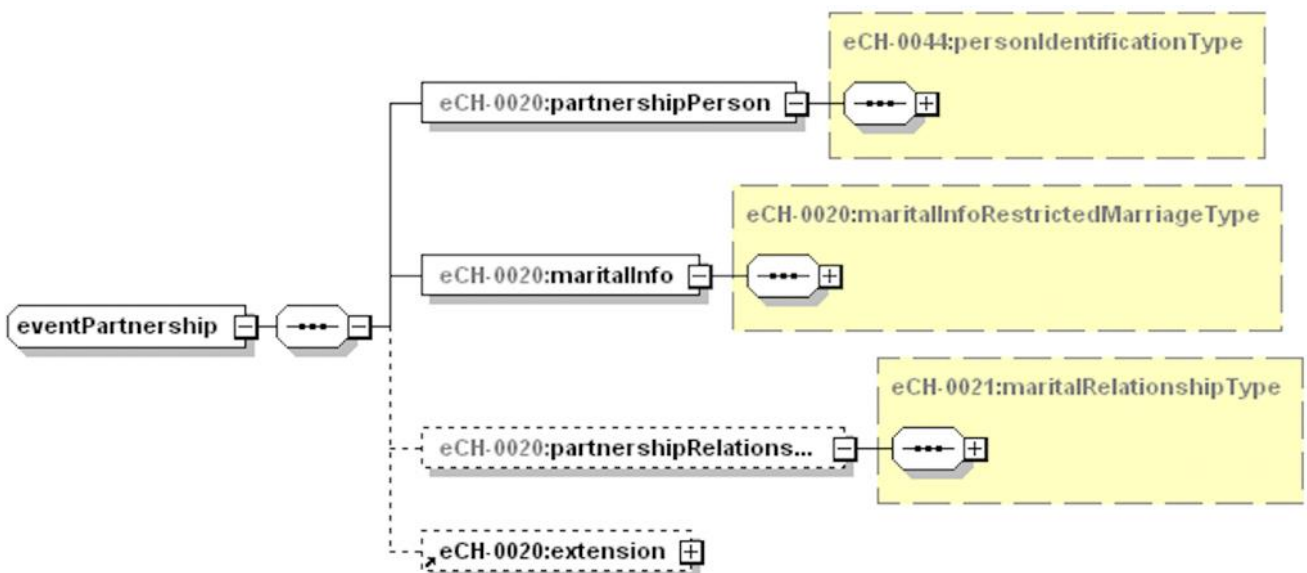


Abbildung 30: eventPartnership

### 3.4.11 Trennung

<b>Präfix</b>	separation
<b>Ereignisdatum</b>	(freiwillig) Datum gültig ab der Trennung, Darf auch in der Zukunft liegen
	(gerichtlich) Datum gültig ab der Trennung, ≤ Tagesdatum (wird kein Datum gültig ab der Trennung geliefert, gelten die Angaben ab Ereignisdatum im Header).

#### **Aufhebung/Terminierung**

Aufhebung Trennung  
Ungültigerklärung Ehe  
Scheidung  
Verschollenerklärung („unverheiratet“)  
Tod („verwitwet“)

#### **Historisierung**

Historisierung notwendig (von bis)  
separationValidFrom  
separationValidTill

Relevant für folgende Kommunikationsszenarien, siehe auch Kapitel 1.3

- C: Einwohnerregister an Stellen der öffentlichen Verwaltung
- D: Austausch mit Datenplattformen
- E: Datenplattformen an Stellen der öffentlichen Verwaltung

#### **Ereignisbeschreibung:**

Eintrag einer Trennung (freiwillig oder gerichtlich).

Sind beide Partner in der Gemeinde wohnhaft, wird pro Partner eine separate Meldung erstellt.

Dieses Ereignis kann sowohl für Ehepartner wie auch für Personen in eingetragener Partnerschaft verwendet werden.

Der Codewert Trennung kann folgende Werte annehmen:

- 1 = freiwillig getrennt
- 2 = gerichtlich getrennt

#### **Ereignisdaten**

Folgende Informationen zur Person sind zu übermitteln:

- Personenangaben (zwingend) – separationPerson, siehe personIdentification Kapitel 3.2.1
- Angaben zur Trennung (zwingend) – separationData, siehe Kapitel 3.2.5
- Erweiterung (optional) – extension

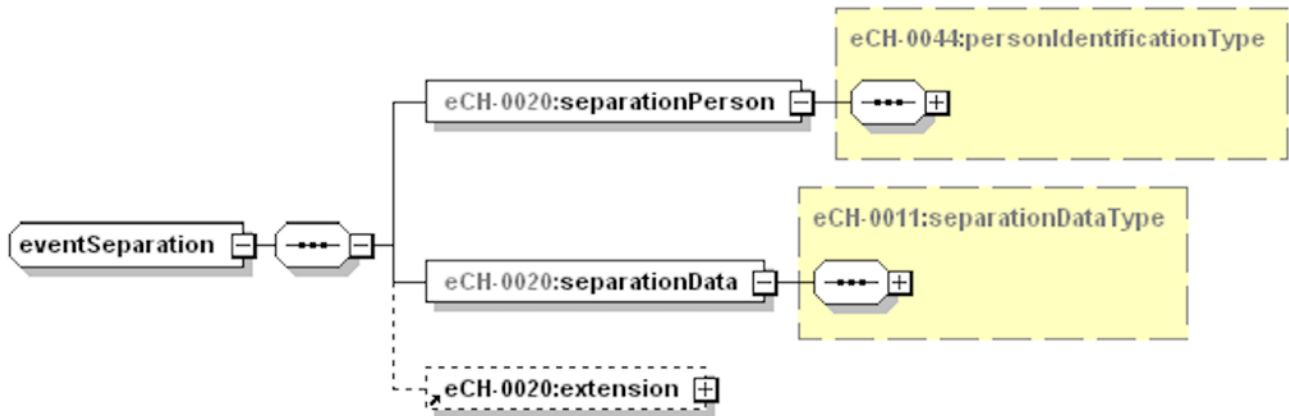


Abbildung 31: eventSeparation

### 3.4.12 Aufhebung Trennung

<b>Präfix</b>	undoSeparation
<b>Ereignisdatum</b>	Ereignisdatum aus Header, Darf auch in der Zukunft liegen
<b>Aufhebung/Terminierung</b>	-
<b>Historisierung</b>	Historisierung notwendig (ab)

Relevant für folgende Kommunikationsszenarien, siehe auch Kapitel 1.3

C: Einwohnerregister an Stellen der öffentlichen Verwaltung

D: Austausch mit Datenplattformen

E: Datenplattformen an Stellen der öffentlichen Verwaltung

#### **Ereignisbeschreibung:**

Eintrag der Aufhebung einer Trennung.

Sind beide Partner in der Gemeinde wohnhaft, wird pro Partner eine separate Meldung erstellt.

Dieses Ereignis kann sowohl für Ehepartner wie auch für Personen in eingetragener Partnerschaft verwendet werden.

Mit der Meldung wird die bestehende Trennung terminiert.

**Ereignisdaten**

Folgende Informationen zur Person sind zu übermitteln:

- Personenangaben (zwingend) – undoSeparationPerson, siehe personIdentification Kapitel 3.2.1
- Erweiterung (optional) – extension



Abbildung 32: eventUndoSeparation

**3.4.13 Scheidung**

<b>Präfix</b>	divorce
<b>Ereignisdatum</b>	Zivilstandsdatum, Datum Rechtskraft, ≤ Tagesdatum
<b>Aufhebung/Terminierung</b>	Eheschliessung Eintragung Partnerschaft
<b>Historisierung</b>	Zivilstandsdaten müssen historisiert sein dateOfMaritalStatus

Relevant für folgende Kommunikationsszenarien, siehe auch Kapitel 1.3

- A: INFOSTAR an Einwohnerregister
- C: Einwohnerregister an Stellen der öffentlichen Verwaltung
- D: Austausch mit Datenplattformen
- E: Datenplattformen an Stellen der öffentlichen Verwaltung

**Ereignisbeschreibung:**

Eintrag einer Scheidung. Sind die Betroffenen in verschiedenen Gemeinden niedergelassen erhalten beide Gemeinden eine diesbezügliche Scheidungsmitteilung.

Die Scheidung wird bei der/den in der Gemeinde niedergelassenen Person/en eingetragen und die Kinder werden entsprechend zugeteilt.



Ist die elterliche Sorge der minderjährigen Kinder zu kennzeichnen, erfolgt dies separat mit dem entsprechenden Ereignis.

Löst eine Scheidung später eine Namensänderung aus, wird diese mit dem entsprechenden separaten Ereignis verarbeitet.

Sind beide Partner in der Gemeinde wohnhaft, wird pro Partner eine separate Meldung erstellt.

- Neuer Wert Zivilstand ist, 4 = geschieden.

Es ist Aufgabe des Empfängers bestehende Beziehungen und/oder bestehende Trennungen gemäss seiner fachlichen Vorgaben anzupassen oder zu terminieren.

### Ereignisdaten

Folgende Informationen zur Person sind zu übermitteln:

- Personenangaben (zwingend) – divorcePerson, siehe personIdentification Kapitel 3.2.1
- Zivilstandsangaben (zwingend) – maritalData, siehe Kapitel 3.2.5
- Erweiterung (optional) – extension

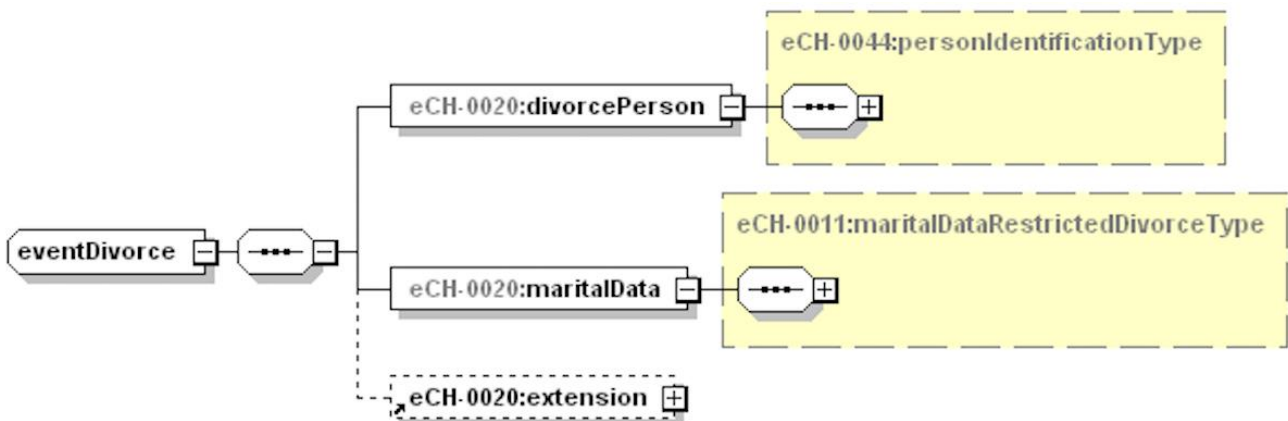


Abbildung 33: eventDivorce

### 3.4.14 Ungültigerklärung Ehe

<b>Präfix</b>	undoMarriage
<b>Ereignisdatum</b>	Zivilstandsdatum (bei Meldungen aus INFOSTAR = Rechtskraftdatum), ≤ Tagesdatum
<b>Aufhebung/Terminierung</b>	Es gibt kein „terminieren“ oder „aufheben“ zu diesem Ereignis
<b>Historisierung</b>	Zivilstandsdaten müssen historisiert sein dateOfMaritalStatus

Relevant für folgende Kommunikationsszenarien, siehe auch Kapitel 1.3

A: INFOSTAR an Einwohnerregister

C: Einwohnerregister an Stellen der öffentlichen Verwaltung

D: Austausch mit Datenplattformen

E: Datenplattformen an Stellen der öffentlichen Verwaltung

**Ereignisbeschreibung:**

Eintrag einer Ungültigerklärung einer Ehe. Sind die Betroffenen in verschiedenen Gemeinden niedergelassen, erhalten beide Gemeinden eine diesbezügliche Mitteilung.

Die Ungültigerklärung wird bei der/den in der Gemeinde niedergelassenen Person/en eingetragen und die Kinder werden entsprechend zugeteilt.

Ist die elterliche Sorge der minderjährigen Kinder zu kennzeichnen, so erfolgt dies separat mit dem entsprechenden Ereignis.

Der Zivilstand nach Ungültigerklärung einer Ehe lautet 5 = unverheiratet.

Löst die Ungültigerklärung der Ehe eine Namensänderung aus, ist diese mit dem entsprechenden separaten Ereignis zu übermitteln.

Es ist Aufgabe des Empfängers bestehende Beziehungen gemäss seiner fachlichen Vorgaben anzupassen oder zu terminieren.

Beispiel:

- Heirat am 15.01.2009
- Ungültigerklärung mit Rechtskraft vom 19.02.2010  
Zivilstand neu: unverheiratet  
Zivilstandsdatum: 19.02.2010

Somit sieht die History für diesen Fall wie folgt aus:  
ledig bis 14.01.2009,  
verheiratet von 15.01.2009 bis 18.02.2010,  
unverheiratet ab 19.02.2010.

**Ereignisdaten**

Folgende Informationen zur Person sind zu übermitteln:

- Personenangaben (zwingend) – `undoMarriagePerson`, siehe `personIdentification` Kapitel 3.2.1
- Zivilstandsangaben (zwingend) – `maritalData`, siehe Kapitel 3.2.5
- Erweiterung (optional) – `extension`

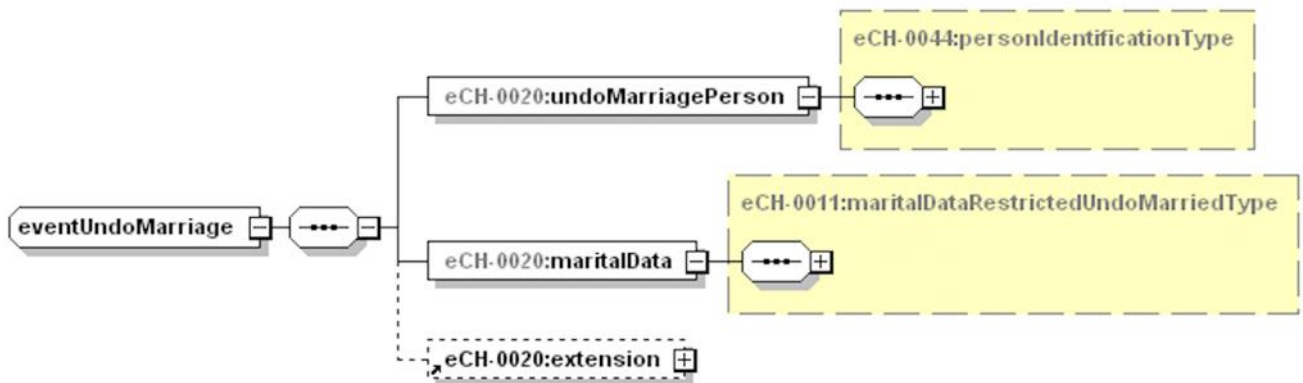


Abbildung 34: eventUndoMarriage

### 3.4.15 Auflösung Partnerschaft

<b>Präfix</b>	undoPartnership
<b>Ereignisdatum</b>	Zivilstandsdatum, Datum Rechtskraft, ≤ Tagesdatum
<b>Aufhebung/Terminierung</b>	Eintragung neue Partnerschaft Heirat
<b>Historisierung</b>	Zivilstandsdaten müssen historisiert werden dateOfMaritalStatus

Relevant für folgende Kommunikationsszenarien, siehe auch Kapitel 1.3

- A: INFOSTAR an Einwohnerregister
- C: Einwohnerregister an Stellen der öffentlichen Verwaltung
- D: Austausch mit Datenplattformen
- E: Datenplattformen an Stellen der öffentlichen Verwaltung

**Ereignisbeschreibung:**

Eintrag der Auflösung einer eingetragenen Partnerschaft.

Der neue Wert Zivilstand ist immer: 7 = aufgelöste Partnerschaft

Der Codewert Auflösungsgrund kann folgende Werte annehmen:

- 1 = Gerichtlich aufgelöste Partnerschaft
- 2 = Ungültigerklärung
- 9 = Unbekannt / andere Gründe

Löst die Auflösung der Partnerschaft eine Namensänderung aus, wird diese mit dem entsprechenden separaten Ereignis verarbeitet.

Es ist Aufgabe des Empfängers bestehende Beziehungen und/oder bestehende Trennungen gemäss seiner fachlichen Vorgaben anzupassen oder zu terminieren.

**Ereignisdaten**

Folgende Informationen zur Person sind zu übermitteln:

- Personenangaben (zwingend) – undoPartnershipPerson, siehe personIdentification Kapitel 3.2.1
- Zivilstandsangaben (zwingend) – maritalData, siehe Kapitel 3.2.5
- Erweiterung (optional) – extension

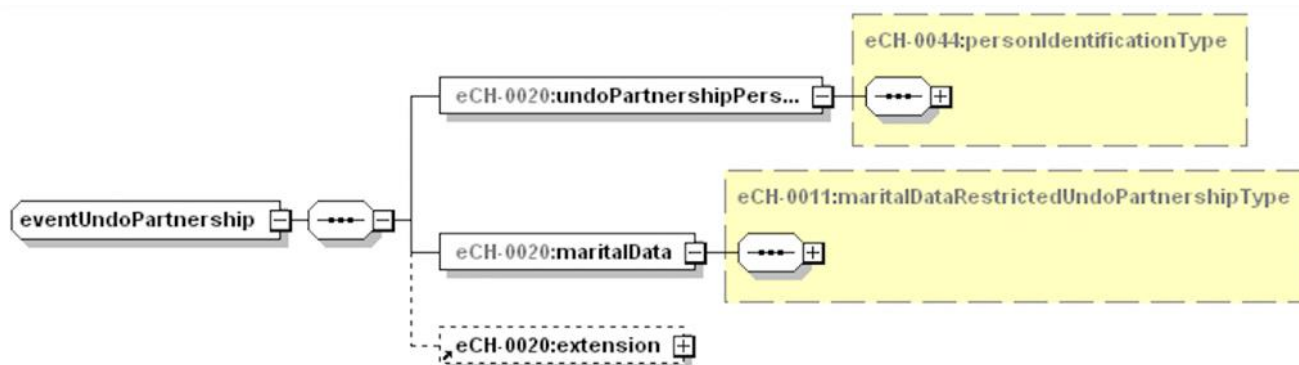


Abbildung 35: eventUndoPartnership

**3.4.16 Tod**

<b>Präfix</b>	death
<b>Ereignisdatum</b>	Todesdatum gültig ab, ≤ Tagesdatum
<b>Aufhebung/Terminierung</b>	Es gibt kein „terminieren“ oder „aufheben“ zu diesem Ereignis.
<b>Historisierung</b>	-

Relevant für folgende Kommunikationsszenarien, siehe auch Kapitel 1.3

- A: INFOSTAR an Einwohnerregister
- C: Einwohnerregister an Stellen der öffentlichen Verwaltung
- D: Austausch mit Datenplattformen
- E: Datenplattformen an Stellen der öffentlichen Verwaltung

**Ereignisbeschreibung:**

Eintrag des Todes.

Hinweis, für überlebende Partner wird explizit ein Ereignis Zivilstandsänderung Partner/in gesendet.

Im Todesfall ist das Wegzugsdatum im aktuellen Meldeverhältnis mit dem Todesdatum gleichzusetzen. (Dies bedeutet aber keine Wegzugsmeldung.)

### Ereignisdaten

Folgende Informationen zur Person sind zu übermitteln:

- Personenangaben (zwingend) – deathPerson, siehe personIdentification Kapitel 3.2.1
- Todesangaben (zwingend) – deathData, siehe Kapitel 3.2.8
- Erweiterung (optional) – extension

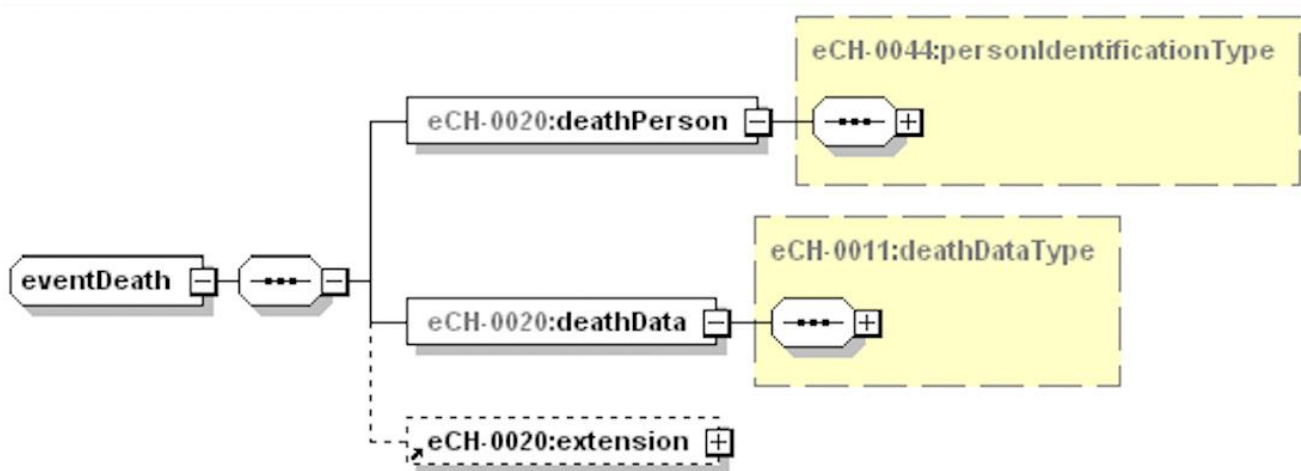


Abbildung 36: eventDeath

### 3.4.17 Verschollen

<b>Präfix</b>	missing
<b>Ereignisdatum</b>	Todesdatum gültig ab, ≤ Tagesdatum
<b>Aufhebung/Terminierung</b>	Aufhebung Verschollenerklärung
<b>Historisierung</b>	Zivilstandsdaten müssen historisiert sein Beziehungen sofern vorhanden sind auch zu historisieren. dateOfMaritalStatus

Relevant für folgende Kommunikationsszenarien, siehe auch Kapitel 1.3

A: INFOSTAR an Einwohnerregister

C: Einwohnerregister an Stellen der öffentlichen Verwaltung

D: Austausch mit Datenplattformen

E: Datenplattformen an Stellen der öffentlichen Verwaltung

**Ereignisbeschreibung:**

Eintrag der Verschollenerklärung.

Hinweis, für überlebende Partner wird explizit ein Ereignis Zivilstandsänderung Partner/in gesendet.

**Ereignisdaten**

Folgende Informationen zur Person sind zu übermitteln:

- Personenangaben (zwingend) – missingPerson, siehe personIdentification Kapitel 3.2.1
- Angaben zum Tod (zwingend) – deathData, siehe Kapitel 3.2.8
- Erweiterung (optional) – extension



Abbildung 37: eventMissing

**3.4.18 Aufhebung Verschollenerklärung**

<b>Präfix</b>	undoMissing
<b>Ereignisdatum</b>	Ereignisdatum aus Header, ≤ Tagesdatum
<b>Aufhebung/Terminierung</b>	Es gibt kein „terminieren“ oder „aufheben“ zu diesem Ereignis.
<b>Historisierung</b>	Zivilstandsdaten müssen historisiert sein Beziehungen sofern vorhanden sind auch zu historisieren.

Relevant für folgende Kommunikationsszenarien, siehe auch Kapitel 1.3

A: INFOSTAR an Einwohnerregister

C: Einwohnerregister an Stellen der öffentlichen Verwaltung

D: Austausch mit Datenplattformen

E: Datenplattformen an Stellen der öffentlichen Verwaltung

**Ereignisbeschreibung:**

Eintrag der Aufhebung einer Verschollenerklärung.

Hinweis: Ist im Rahmen der Aufhebung der Verschollenerklärung eine Änderung des Zivilstands notwendig, ist diese mittels Zivilstandsänderung zu melden.

**Ereignisdaten**

Folgende Informationen zur Person sind zu übermitteln:

- Personenangaben (zwingend) – `undoMissingPerson`, siehe `personIdentification` Kapitel 3.2.1
- Aufhebung Verschollenerklärung gültig ab (optional) – `undoMissingValidFrom`, [`eCH-0011:generalDateType`]
- Erweiterung (optional) – `extension`

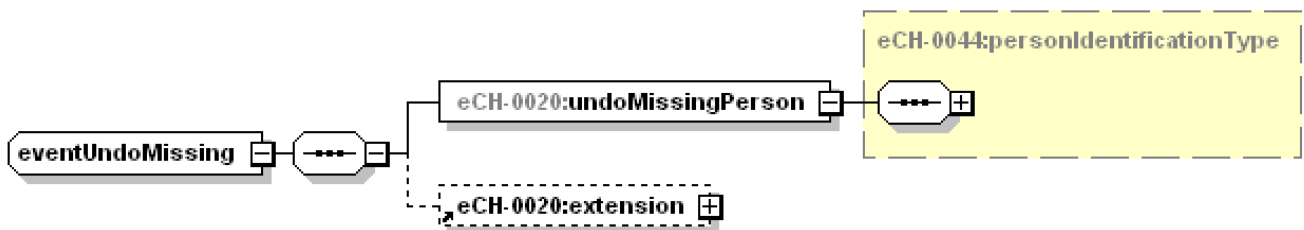


Abbildung 38: eventUndoMissing

**3.4.19 Zivilstandsänderung Partner/in**

<b>Präfix</b>	maritalStatusPartner
<b>Ereignisdatum</b>	Zivilstandsdatum, ≤ Tagesdatum
<b>Aufhebung/Terminierung</b>	Zivilstandsänderung Partner/in mit den neuen Angaben. Eheschliessung
<b>Historisierung</b>	Zivilstandsdaten müssen historisiert sein <code>dateOfMaritalStatus</code>

Relevant für folgende Kommunikationsszenarien, siehe auch Kapitel 1.3

A: INFOSTAR an Einwohnerregister

C: Einwohnerregister an Stellen der öffentlichen Verwaltung

D: Austausch mit Datenplattformen

E: Datenplattformen an Stellen der öffentlichen Verwaltung

**Ereignisbeschreibung:**

Eintrag einer Zivilstandsänderung bei einer verheirateten Person oder einer Person in eingetragener Partnerschaft.

Dieses Ereignis tritt als Folgeereignis bei folgenden Ereignissen auf:

- Bei Tod einer verheirateten Person:  
neuer Zivilstand bei Partner/in 3 = verwitwet
- Bei Tod einer Person in eingetragener Partnerschaft:  
neuer Zivilstand bei Partner/in 7 = aufgelöste Partnerschaft, Auflösungsgrund: durch Tod
- Bei Verschollenerklärung einer verheirateten Person:  
neuer Zivilstand bei Partner/in 5 = unverheiratet
- Bei Verschollenerklärung einer Person in eingetragener Partnerschaft:  
neuer Zivilstand bei Partner/in 7 = aufgelöste Partnerschaft, Auflösungsgrund: durch Verschollenerklärung

Der Codewert Auflösungsgrund (wird nur bei aufgelösten Partnerschaften geführt) kann folgende Werte annehmen:

- 3 = Durch Verschollenerklärung
- 4 = Durch Tod

Es ist Aufgabe der Empfänger bestehende Beziehungen und/oder bestehende Trennungen gemäss seiner fachlichen Vorgaben anzupassen oder zu terminieren.

**Ereignisdaten**

Folgende Informationen zur Person sind zu übermitteln:

- Personenangaben (zwingend) – maritalStatusPartnerPerson, siehe personIdentification Kapitel 3.2.1
- Zivilstandsangaben (zwingend) – maritalData, siehe Kapitel 3.2.5
- Erweiterung (optional) – extension

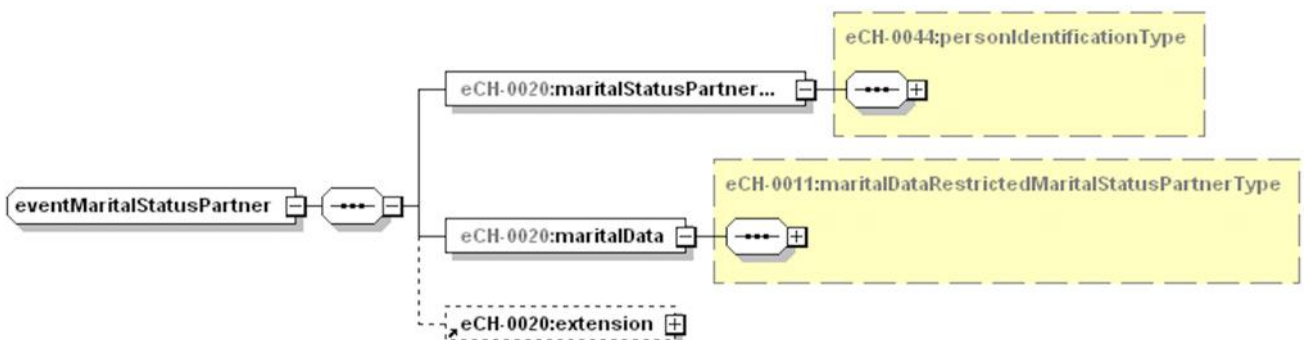


Abbildung 39: eventMaritalStatusPartner



### 3.4.20 Namensänderung

<b>Präfix</b>	changeName
<b>Ereignisdatum</b>	Namen gültig ab, (von INFOSTAR wird immer das Rechtskraftdatum geliefert), $\leq$ Tagesdatum. (wird kein Namen gültig abgeliefert, gelten die Angaben ab Ereignisdatum im Header.)
<b>Aufhebung/Terminierung</b>	Namensänderung mit neuen Daten
<b>Historisierung</b>	Historisierung Namen

Relevant für folgende Kommunikationsszenarien, siehe auch Kapitel 1.3

- A: INFOSTAR an Einwohnerregister
- C: Einwohnerregister an Stellen der öffentlichen Verwaltung
- D: Austausch mit Datenplattformen
- E: Datenplattformen an Stellen der öffentlichen Verwaltung

#### **Ereignisbeschreibung:**

Eintrag einer Namensänderung. Dieser Meldegrund betrifft jegliche Namensänderungen. Bsp. in Folge einer Heirat, Adoption oder Namensklärung.

In den Namenselementen der Personenidentifikation ist bei Namensänderungen immer der ursprüngliche Wert vor dem Ereignis zu liefern.

#### **Ereignisdaten**

Folgende Informationen zur Person sind zu übermitteln:

- Personenangaben (zwingend) – changeNamePerson, siehe personIdentification Kapitel 3.2.1
- Namensinformationen (zwingend) – nameInfo, siehe Kapitel 3.2.2
- Erweiterung (optional) – extension

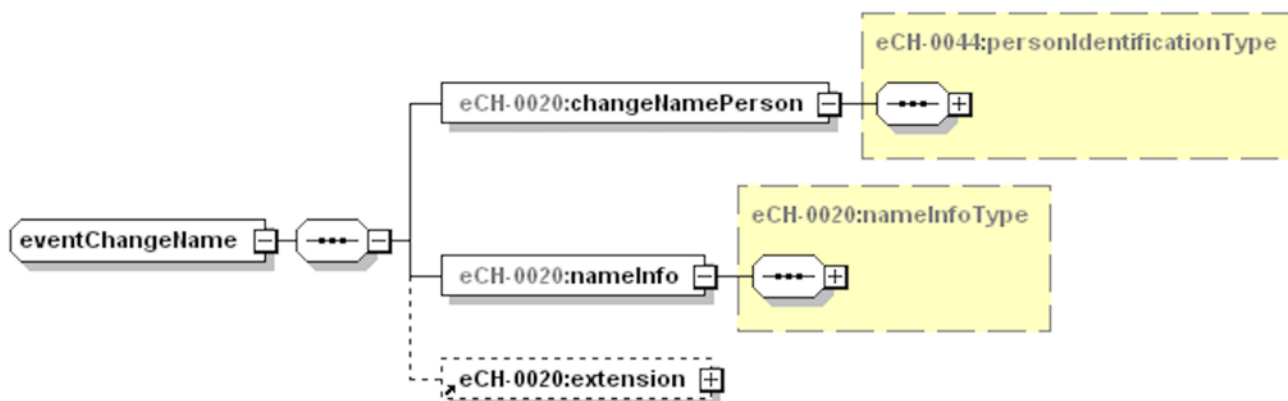


Abbildung 40: eventChangeName

### 3.4.21 Geschlechtsänderung

<b>Präfix</b>	changeSex
<b>Ereignisdatum</b>	Ereignisdatum aus Header, Datum Rechtskraft, ≤ Tagesdatum
<b>Aufhebung/Terminierung</b>	-
<b>Historisierung</b>	Nicht historisiert!!!!

Relevant für folgende Kommunikationsszenarien, siehe auch Kapitel 1.3

A: INFOSTAR an Einwohnerregister

#### Ereignisbeschreibung:

Eintrag einer Geschlechtsänderung. Das Ereignis wird nur von INFOSTAR an die Einwohnerregister gemeldet.

Das Ereignis Geschlechtsänderung wird von den Einwohnerdiensten als Datenkorrektur im Einwohnerregister verarbeitet und weitergemeldet.

Eine Änderung der Namen ist über das separate Ereignis Namensänderung zu senden.

#### Ereignisdaten

Folgende Informationen zur Person sind zu übermitteln:

- Personenangaben (zwingend) – changeSexPerson
  - Personenidentifikatoren (zwingend) – personIdentification, siehe Kapitel 3.2.1
  - Geschlecht (zwingend) – sex
- Erweiterung (optional) – extension

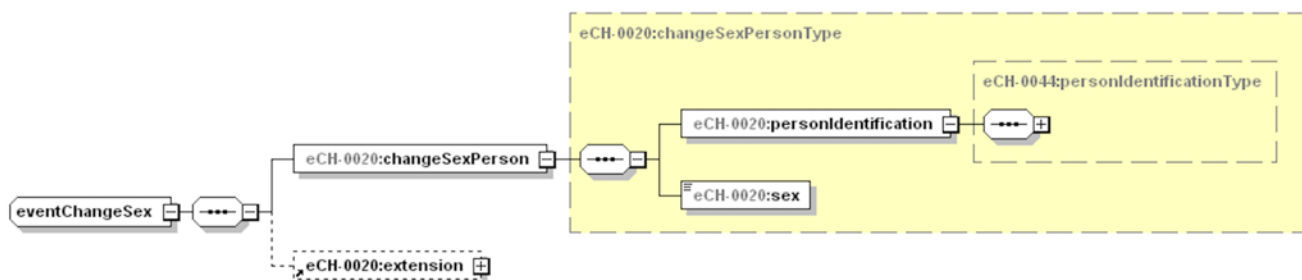


Abbildung 41: eventChangeSex

### 3.4.22 Zuzug

<b>Präfix</b>	moveIn
<b>Ereignisdatum</b>	Zuzugsdatum, darf auch in der Zukunft liegen
<b>Aufhebung/Terminierung</b>	Wegzug Niederlassungsbegründung Verschollenerklärung
<b>Tod Historisierung</b>	Historisierung des Meldeverhältnisses. arrivalDate departureDate

Relevant für folgende Kommunikationsszenarien, siehe auch Kapitel 1.3

- C: Einwohnerregister an Stellen der öffentlichen Verwaltung
- D: Austausch mit Datenplattformen
- E: Datenplattformen an Stellen der öffentlichen Verwaltung

#### Ereignisbeschreibung:

Eintrag eines Zuzugs. Sowohl bei Geburts- wie auch beim Herkunftsort ist der Wert ‚unknown‘ zulässig. Bei Zuzug muss das Datum Gültig ab der Wohnadresse mit dem Zuzugsdatum übereinstimmen.

#### Ereignisdaten

Folgende Informationen zur Person sind zu übermitteln:

- Personenangaben (zwingend) – moveInPerson

- Personenidentifikatoren (zwingend) – personIdentification, siehe Kapitel 3.2.1
- Namensinformationen (zwingend) – nameInfo, siehe Kapitel 3.2.2
- Geburtsinformationen (zwingend) – birthInfo, siehe Kapitel 3.2.3
- Konfessionsangaben (zwingend) – religionData, siehe Kapitel 3.2.4
- Zivilstandsinformation (zwingend) – maritalInfo, siehe Kapitel 3.2.5
- Staatsangehörigkeitsangaben (zwingend) – nationalityData, siehe Kapitel 3.2.7
- Zustellinformationen (optional) – contactData, siehe Kapitel 3.2.9
- Personenzusatzangaben (optional) – personAdditionalData, Siehe Kapitel 3.2.10

Bei Schweizern

- Heimatortinformationen (zwingend, mehrfach) – placeOfOriginInfo, siehe Kapitel 3.2.11

Bei Ausländern

- Ausländerkategorie (zwingend) – residencePermitData, siehe Kapitel 3.2.12
- Sperrvermerke (zwingend) – lockData, siehe Kapitel 3.2.13
- Angaben zur beruflichen Tätigkeit (optional, mehrfach) – jobData, siehe Kapitel 3.2.14
- Zivilstandsbeziehung (optional) – maritalRelationship, siehe Kapitel 3.2.15
- Elternbeziehung (optional, mehrfach) – parentalRelationship, siehe Kapitel 3.2.16
- Kindes- und erwachsenenschutzrechtliche Beziehung (optional, mehrfach) – guardianRelationship, siehe Kapitel 3.2.17
- Militärdienstpflichtangaben (optional) – armedForcesData, siehe Kapitel 3.2.19
- Zivilschutzdienstpflichtangaben (optional) – civilDefenceData, siehe Kapitel 3.2.20
- Wehrdienstpflichtangaben (optional) – fireServiceData, siehe Kapitel 3.2.21
- Krankenversicherungsangaben (optional) – healthInsuranceData, siehe Kapitel 3.2.22
- Güter- und/oder erbrechtliche Vereinbarungen (optional) – matrimonialInheritanceArrangementData, siehe Kapitel 3.2.23
- Meldeverhältnis (zwingend) – residenceData, siehe Kapitel 3.2.18
- Erweiterung (optional) – extension

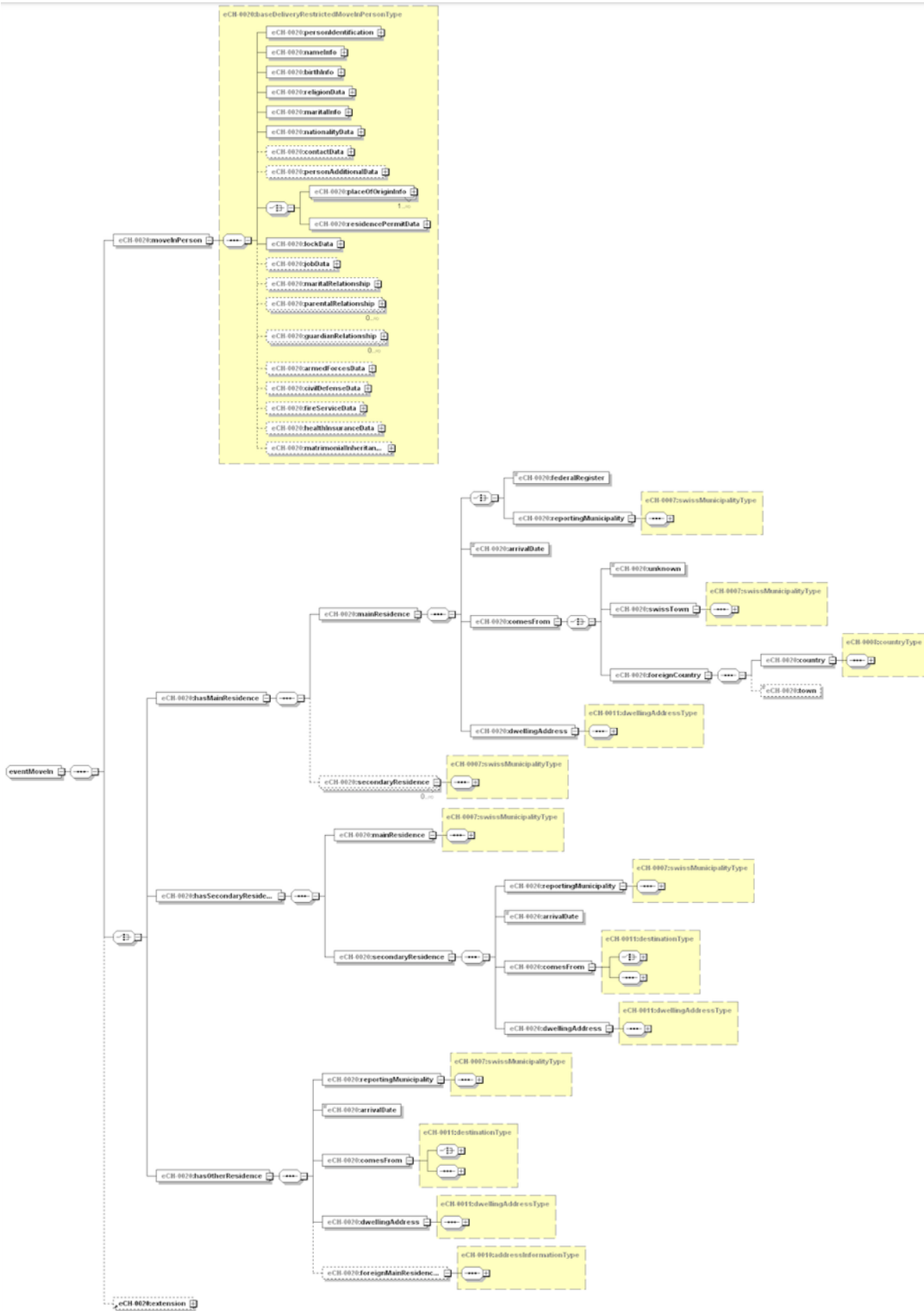


Abbildung 42: eventMovels

### 3.4.23 Umzug (innerhalb Gemeinde)

<b>Präfix</b>	move
<b>Ereignisdatum</b>	Umzugsdatum, darf auch in der Zukunft liegen (wird kein Umzugsdatum geliefert, gelten die Angaben ab Ereignisdatum im Header).
<b>Aufhebung/Terminierung</b>	Wegzug Umzug
<b>Historisierung</b>	Historisierung der Adresse (von bis) movingDate (innerhalb arrivalDate und departureDate)

Relevant für folgende Kommunikationsszenarien, siehe auch Kapitel 1.3

- C: Einwohnerregister an Stellen der öffentlichen Verwaltung
- D: Austausch mit Datenplattformen
- E: Datenplattformen an Stellen der öffentlichen Verwaltung

#### **Ereignisbeschreibung:**

Eintrag eines Umzuges innerhalb der Gemeinde. Bei Umzug muss das Datum Gültig ab der Wohnadresse mit dem Umzugsdatum übereinstimmen.

Es wird nicht unterschieden ob die Person Niederlasserin/Niederlasser oder Aufenthaltlerin/Aufenthalter ist.

**[ZWINGEND]** Umzüge innerhalb des Gebäudes sind als Umzug (innerhalb der Gemeinde) zu verarbeiten und zu melden.

#### **Ereignisdaten**

Folgende Informationen zur Person sind zu übermitteln:

- Personenangaben (zwingend) – movePerson, siehe personIdentification Kapitel 3.2.1
- Meldeverhältnis (zwingend) – moveReportingMunicipality, siehe Kapitel 3.2.18
- Erweiterung (optional) – extension

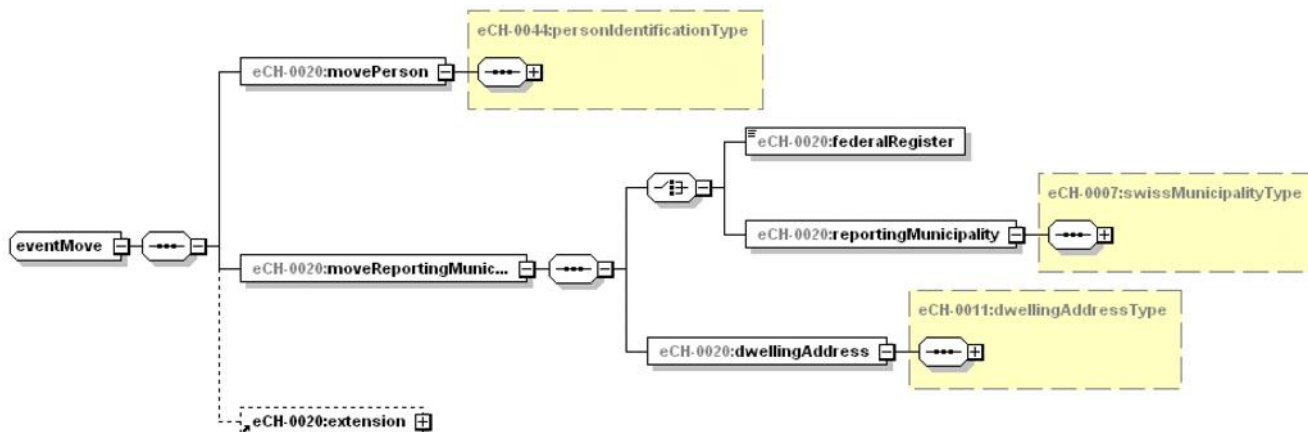


Abbildung 43: eventMove

### 3.4.24 Zustelladresse

<b>Präfix</b>	contact
<b>Ereignisdatum</b>	Datum Kontakt gültig ab, darf auch in der Zukunft liegen. (wird kein Datum Kontakt gültig ab geliefert, gelten die Angaben ab Ereignisdatum im Header).
<b>Aufhebung/Terminierung</b>	Datum Kontakt gültig bis Aufhebung Zustelladresse Errichtung einer neuen Zustelladresse
<b>Historisierung</b>	Muss historisiert werden

#### Ereignisbeschreibung:

Eintrag einer unbefristeten oder zeitlich befristeten Zustelladresse.

Das Aufheben einer bestehenden Zustelladresse erfolgt mittels Ereignis Zustelladresse aufheben (undoContact).

Die Personenidentifikatoren in der Zustellinformation (contactData.personIdentification, -.personIdentificationPartner, -.partnerIdOrganisation) sollen nur geliefert werden, wenn diese von der gemeldeten Person (contactPerson) abweichen.

#### Ereignisdaten

Folgende Informationen zur Person sind zu übermitteln. Sofern vorhanden, sind auch die Identifikatoren der Kontaktperson zwingend zu liefern:

- Personenangaben (zwingend) – contactPerson, siehe personIdentification Kapitel 3.2.1
- Zustellinformationen (zwingend) – contactData, siehe Kapitel 3.2.9
- Erweiterung (optional) – extension

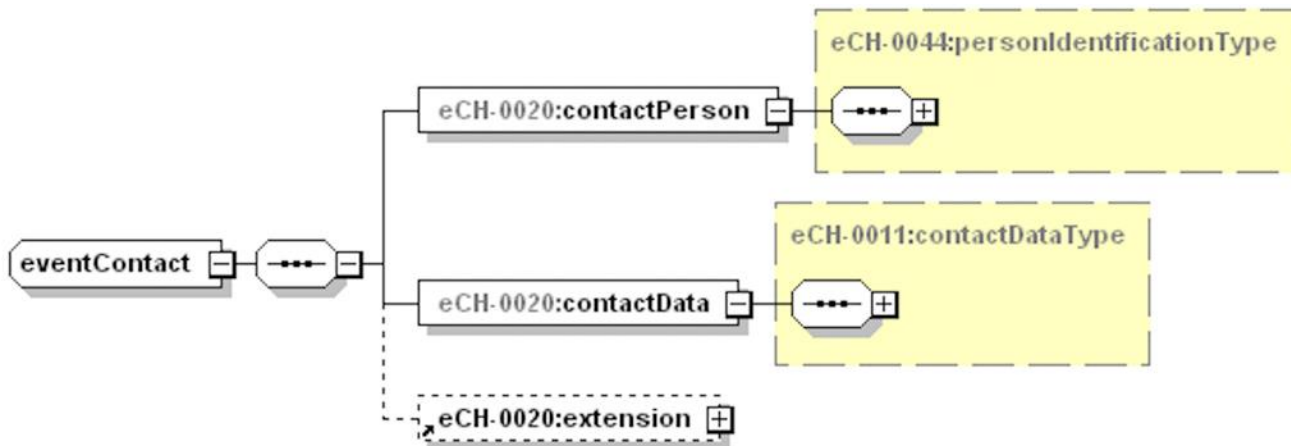


Abbildung 44: eventContact

### 3.4.25 Zustelladresse aufheben

<b>Präfix</b>	undoContact
<b>Ereignisdatum</b>	Ereignisdatum aus Header, darf auch in der Zukunft liegen
<b>Aufhebung/Terminierung</b>	Errichtung einer neuen Zustelladresse
<b>Historisierung</b>	Muss historisiert werden

#### Ereignisbeschreibung:

Aufhebung einer Zustelladresse.

#### Ereignisdaten

Folgende Informationen zur Person sind zu übermitteln:

- Personenangaben (zwingend) – contactPerson, siehe personIdentification Kapitel 3.2.1
- Erweiterung (optional) – extension



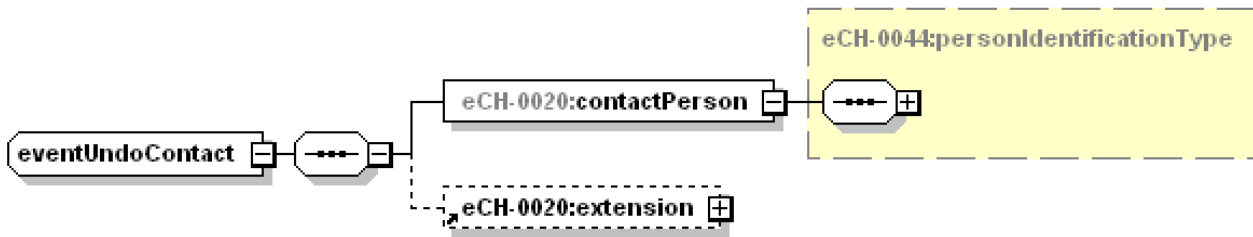


Abbildung 45: eventUndoContact

### 3.4.26 Wegzug

<b>Präfix</b>	moveOut
<b>Ereignisdatum</b>	Wegzugsdatum, darf auch in der Zukunft liegen
<b>Aufhebung/Terminierung</b>	Zuzug
<b>Tod Historisierung</b>	Historisierung des Meldeverhältnisses. arrivalDate departureDate

Relevant für folgende Kommunikationsszenarien, siehe auch Kapitel 1.3

- C: Einwohnerregister an Stellen der öffentlichen Verwaltung
- D: Austausch mit Datenplattformen
- E: Datenplattformen an Stellen der öffentlichen Verwaltung

#### **Ereignisbeschreibung:**

Eintrag eines Wegzugs.

Aufenthalterinnen/Aufenthalter werden immer an die Niederlassungsgemeinde abgemeldet, nicht an eine evtl. neue Aufenthaltsgemeinde.

Das Ereignis Wegzug enthält zur wegziehenden Person nur die identifizierenden Merkmale. Möchte die Zuzugsgemeinde die für den Zuzug notwendigen Informationen, so sind diese mittels Datenanfrage (siehe Kapitel 0) bei der Wegzugsgemeinde anzufragen.

#### **Ereignisdaten**

Folgende Informationen zur Person sind zu übermitteln:

- Personenidentifikatoren (zwingend) – moveOutPerson, siehe personIdentification Kapitel 3.2.1

- Meldeverhältnis (zwingend) – moveOutReportingDestination, siehe Kapitel 3.2.18
- Erweiterung (optional) – extension

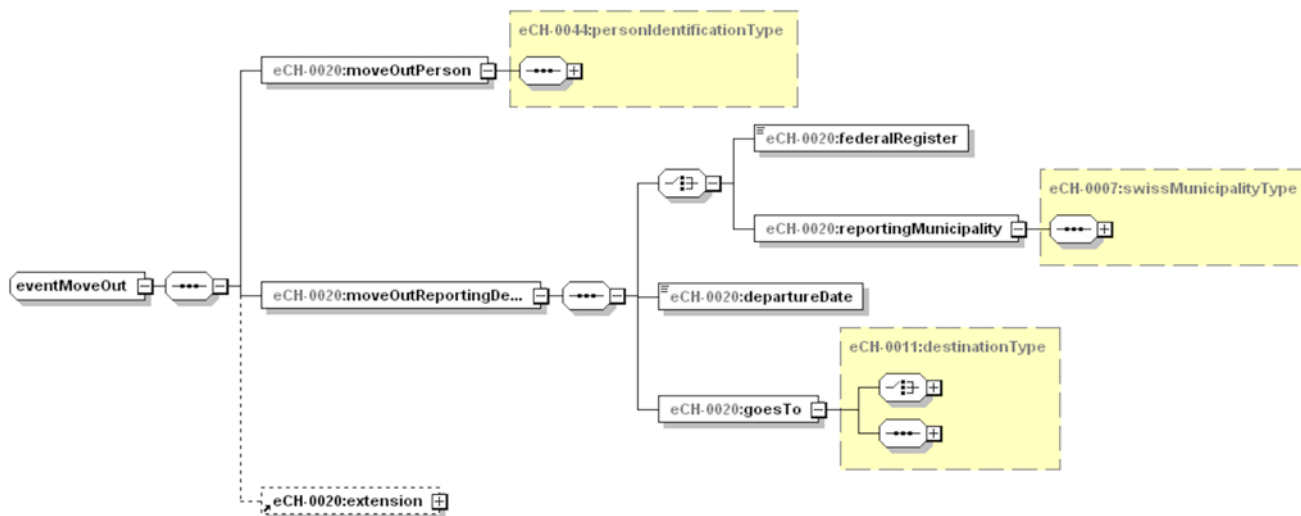


Abbildung 46: eventMoveOut

### 3.4.27 Niederlassungsbegründung

<b>Präfix</b>	residenceJustification
<b>Ereignisdatum</b>	Zuzugsdatum, Darf auch in der Zukunft liegen
<b>Aufhebung/Terminierung</b>	Wegzug Tod Verschollenerklärung
<b>Historisierung</b>	Historisierung des Meldeverhältnisses arrivalDate departureDate

Relevant für folgende Kommunikationsszenarien, siehe auch Kapitel 1.3

- C: Einwohnerregister an Stellen der öffentlichen Verwaltung
- D: Austausch mit Datenplattformen
- E: Datenplattformen an Stellen der öffentlichen Verwaltung

### **Ereignisbeschreibung:**

Folgende Geschäftsfälle sollen mittels dieser Ereignismeldung gemeldet werden.

- Von Aufenthalt (hasSecondaryResidence) zu Niederlassung (hasMainResidence)
- Von «Weder Haupt- noch Nebenwohnsitz» (hasOtherResidence) zu Niederlassung (hasMainResidence)

Wichtig: Die nachfolgenden Geschäftsfälle sollen nicht mit dieser Ereignismeldung verarbeitet werden, sondern wie nachfolgend beschrieben:

- Von Niederlassung (hasMainResidence) zu Aufenthalt (hasSecondaryResidence)<sup>1</sup>  
-> mittels Wegzug / Zuzug zu melden
- Von Niederlassung (hasMainResidence) zu «Weder Haupt- noch Nebenwohnsitz» (hasOtherResidence)<sup>2</sup>  
-> mittels Wegzug / Zuzug zu melden
- Von Aufenthalt (hasSecondaryResidence) zu «Weder Haupt- noch Nebenwohnsitz» (hasOtherResidence)  
-> mittels Wegzug / Zuzug zu melden
- Von «Weder Haupt- noch Nebenwohnsitz» (hasOtherResidence) zu Aufenthalt (hasSecondaryResidence)  
-> mittels Wegzug / Zuzug zu melden
- Bei verbleibender Niederlassung in der Gemeinde, wird ein anderer/weiterer/neuer Aufenthalt in der Schweiz begründet und bei der Niederlassungsgemeinde eingetragen  
-> mittels Korrektur Meldeverhältnis zu melden.
- Bei verbleibendem Aufenthalt (hasSecondaryResidence) in der Gemeinde, ändert sich die Niederlassungsgemeinde in der Schweiz<sup>3</sup>  
-> mittels Wegzug / Zuzug zu melden
- Bei «Weder Haupt- noch Nebenwohnsitz» (hasOtherResidence) ändert sich die Niederlassung im Ausland<sup>4</sup>  
-> mittels Wegzug / Zuzug zu melden

Die Niederlassungsbegründung ändert nichts am Gültig ab der Wohnadresse.

### **Ereignisdaten**

Folgende Informationen zur Person sind zu übermitteln:

- Personenangaben (zwingend) – residenceJustificationPerson

---

<sup>1</sup> Wegzug an die neue Niederlassungsgemeinde, Zuzug als Aufenthalter aus der neuen Niederlassungsgemeinde

<sup>2</sup> Wegzug ins Ausland, Zuzug als Aufenthalter aus dem Ausland

<sup>3</sup> Abmeldung an die alte Niederlassungsadresse und Anmeldung von der neuen Niederlassungsadresse

<sup>4</sup> Abmeldung an die alte Auslandsadresse und Anmeldung von der neuen Auslandsadresse

- Personenidentifikatoren (zwingend) – personIdentification, siehe Kapitel 3.2.1
  - Namensinformationen (zwingend) – nameInfo, siehe Kapitel 3.2.2
  - Geburtsinformationen (zwingend) – birthInfo, siehe Kapitel 3.2.3
  - Konfessionsangaben (zwingend) – religionData, siehe Kapitel 3.2.4
  - Zivilstandsinformationen (zwingend) – maritalInfo, siehe Kapitel 3.2.5
  - Staatsangehörigkeitsangaben (zwingend) – nationalityData, siehe Kapitel 3.2.7
  - Zustellinformationen (optional) – contactData, siehe Kapitel 3.2.9
  - Personenzusatzangaben (optional) – personAddonData, siehe Kapitel 3.2.10
- Bei Schweizern
- Heimatortinformationen (mehrfach) – placeOfOriginInfo, siehe Kapitel 3.2.11
- Bei Ausländern
- Ausländerkategorie (zwingend) – residencePermitData, siehe Kapitel 3.2.12
  - Sperrvermerke (zwingend) – lockData, siehe Kapitel 3.2.13
  - Angaben zur berufliche Tätigkeit (zwingend) – jobData, siehe Kapitel 3.2.14
  - Zivilstandsbeziehung (optional) – maritalRelationship, siehe Kapitel 3.2.15
  - Elternbeziehung (optional, mehrfach) – parentalRelationship, siehe Kapitel 3.2.16
  - Kindes- und erwachsenenschutzrechtliche Beziehung (optional, mehrfach) – guardianRelationship, siehe Kapitel 3.2.17
  - Militärdienstpflichtangaben (optional) – armedForcesData, siehe Kapitel 3.2.19
  - Zivilschutzdienstpflichtangaben (optional) – civilDefenceData, siehe Kapitel 3.2.20
  - Wehrdienstpflichtangaben (optional) – fireServiceData, siehe Kapitel 3.2.21
  - Krankenversicherungsangaben (optional) – healthInsuranceData, siehe Kapitel 3.2.22
  - Güter- und/oder erbrechtliche Vereinbarungen (optional) – matrimonialInheritanceArrangementData, siehe Kapitel 3.2.23
- Meldeverhältnis (zwingend) – residenceData, siehe Kapitel 3.2.18
  - Erweiterung (optional) – extension

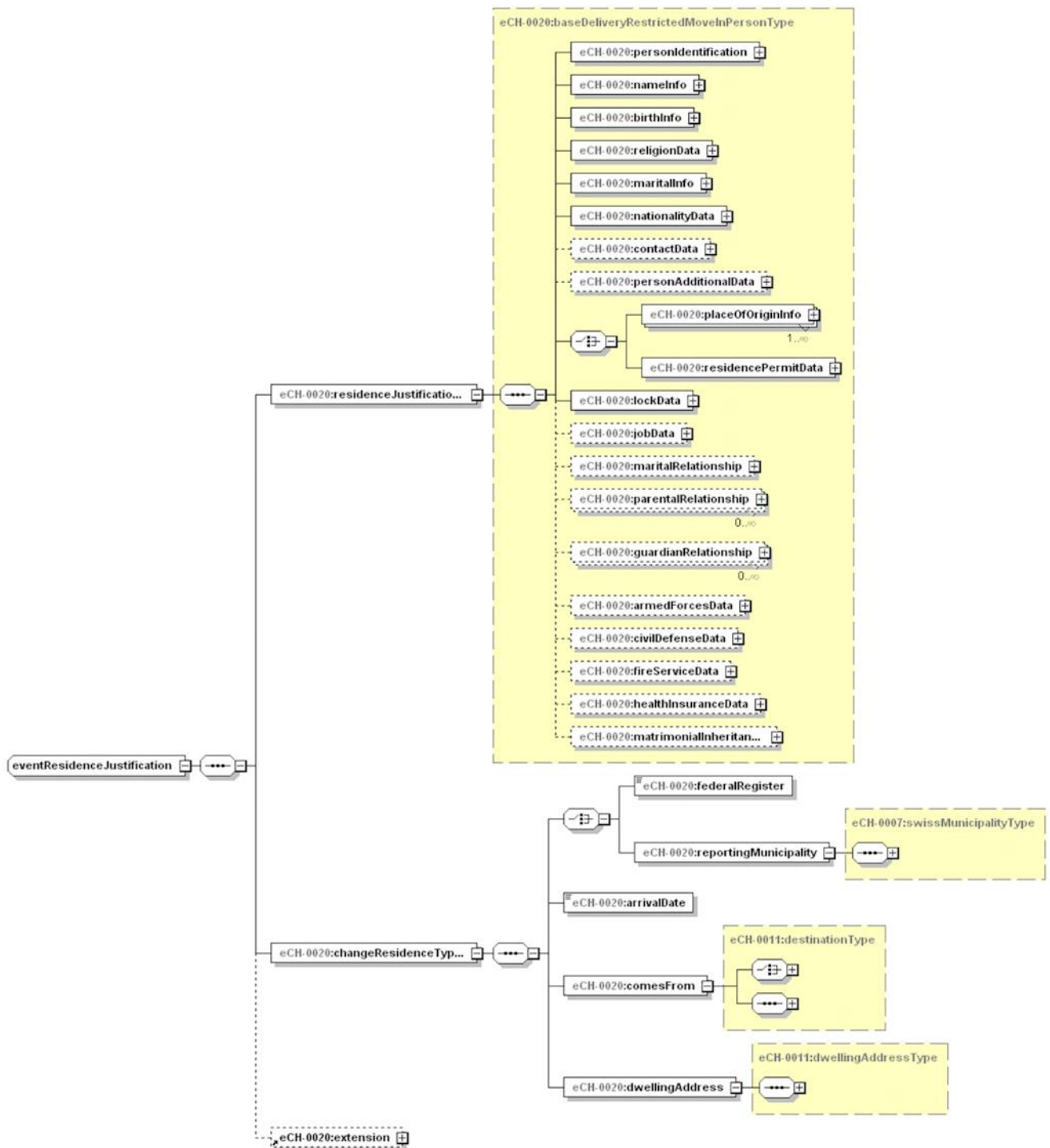


Abbildung 47: eventResidenceJustification

### 3.4.28 Konfessionswechsel

<b>Präfix</b>	changeReligion
<b>Ereignisdatum</b>	Datum gültig ab der Konfession, darf auch in der Zukunft liegen (wird kein Datum gültig ab der Konfession geliefert, gelten die Angaben ab Ereignisdatum im Header).
<b>Aufhebung/Terminierung</b>	Konfessionswechsel mit den neuen Daten
<b>Historisierung</b>	Konfession (von bis) religionValidFrom

**Ereignisbeschreibung:**

Eintrag eines Konfessionswechsels.

Als Konfession ist die neue Konfession nach Konfessionswechsel zu melden.

Es ist zu beachten, dass in einigen Kantonen die Information zur Konfession (Religion) nicht ausgetauscht werden darf.

**Ereignisdaten**

Folgende Informationen zur Person sind zu übermitteln:

- Personenangaben (zwingend) – changeReligionPerson, siehe personIdentification Kapitel 3.2.1
- Konfessionsangaben (zwingend) – religionData, siehe Kapitel 3.2.4
- Erweiterung (optional) – extension

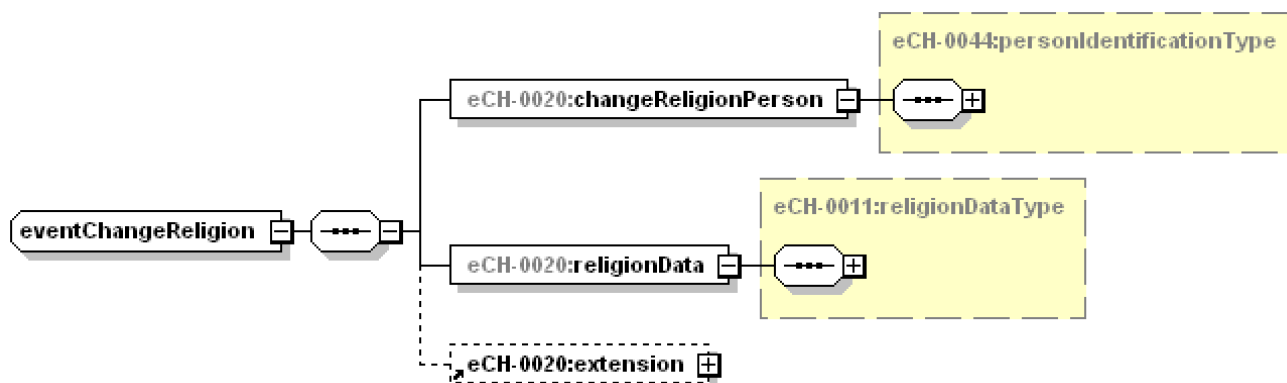


Abbildung 48: eventChangeReligion

### 3.4.29 Arbeitgeberwechsel / Änderung der beruflichen Tätigkeit

<b>Präfix</b>	changeOccupation
<b>Ereignisdatum</b>	Datum gültig ab zu den Berufs und Arbeitgeberangaben, darf auch in der Zukunft liegen. (wird kein Datum gültig ab zu den Berufs und Arbeitgeberangaben geliefert, gelten die Angaben ab Ereignisdatum im Header).
<b>Aufhebung/Terminierung</b>	Datum gültig bis Arbeitgeber-/Berufswechsel mit den neuen Daten
<b>Historisierung</b>	-

Relevant für folgende Kommunikationsszenarien, siehe auch Kapitel 1.3

C: Einwohnerregister an Stellen der öffentlichen Verwaltung

D: Austausch mit Datenplattformen

E: Datenplattformen an Stellen der öffentlichen Verwaltung

#### Ereignisbeschreibung:

Eintrag einer neuen Arbeitgeberin, eines neuen Arbeitgebers oder/und der beruflichen Tätigkeit, respektive Änderung der Erwerbsart.

Ein Meldewesen über die Arbeitgeberin, den Arbeitgeber- und allenfalls Berufswechsel wird nur für fremdenpolizeiliche Bewilligungserteilung von ausländischen Staatsangehörigen benötigt. Es sind immer alle noch geltenden Angaben zu liefern.

Bei Schweizerinnen und Schweizern besteht in der Regel keine Meldepflicht. D.h. die Daten sind nicht aktuell und sollten daher auch nicht weitergemeldet werden.

Das Aufheben befristeter Angaben zur Auftraggeberin, zum Arbeitgeber / Beruf erfolgt ebenfalls mit diesem Ereignis. Für die Aufhebung ist nur das „gültig ab Datum“ (occupationValidFrom) ohne entsprechende Arbeitgeber / Berufsangaben zu melden.

#### Ereignisdaten

Folgende Informationen zur Person sind zu übermitteln:

- Personenangaben (zwingend) – changeOccupationPerson, siehe personIdentification Kapitel 3.2.1
- Angaben zur beruflichen Tätigkeit (zwingend) – jobData, siehe Kapitel 3.2.14

- Erweiterung (optional) – extension

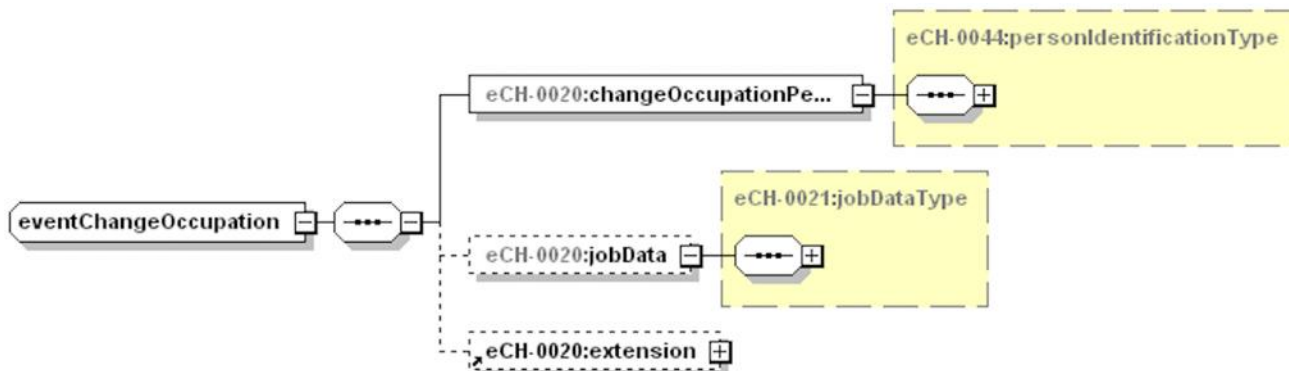


Abbildung 49: eventChangeOccupation

### 3.4.30 Kindes- und erwachsenenschutzrechtliche Massnahme

<b>Präfix</b>	guardianMeasure
<b>Ereignisdatum</b>	Datum gültig ab der Massnahme, ≤ Tagesdatum
<b>Aufhebung/Terminierung</b>	Aufhebung Kindes- und erwachsenenschutzrechtliche Massnahme
<b>Historisierung</b>	-

Relevant für folgende Kommunikationsszenarien, siehe auch Kapitel 1.3

- A: INFOSTAR an Einwohnerregister
- C: Einwohnerregister an Stellen der öffentlichen Verwaltung
- D: Austausch mit Datenplattformen
- E: Datenplattformen an Stellen der öffentlichen Verwaltung

#### Ereignisbeschreibung:

Eintrag einer kindes- und erwachsenenschutzrechtlichen Massnahme.

Es sind zwingend die kantonalen Vorgaben zu beachten!

**Im Zusammenhang mit der neuen Gesetzgebung zum Kindes- und Erwachsenenschutzrecht KESR müssen ab 1.1.2013 im Bereich der kindes- und erwachsenenschutzrechtlichen Beziehungen zusätzliche Informationen geliefert werden können.**



- Es muss ein neuer Beziehungstyp „Vorsorgebeauftragter“ übermittelt werden können.
- Es müssen zu einer Kindes- und erwachsenenschutzrechtlichen Massnahme mehrere Gesetzesartikel übermittelt werden können.

### Ereignisdaten

Folgende Informationen zur Person sind zu übermitteln:

- Personenangaben (zwingend) – guardianMeasurePerson, siehe personIdentification Kapitel 3.2.1
- Kindes- und erwachsenenschutzrechtliche Beziehungen (zwingend) – relationship, siehe Kapitel 3.2.17
- Erweiterung (optional) – extension

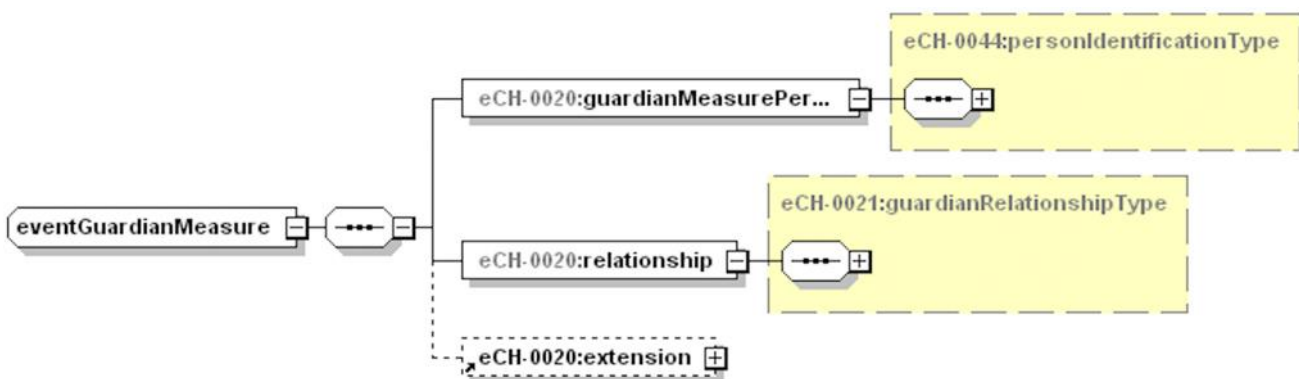


Abbildung 50: eventGuardianMeasure

### 3.4.31 Aufhebung Kindes- und erwachsenenschutzrechtliche Massnahme

<b>Präfix</b>	undoGuardian
<b>Ereignisdatum</b>	Ereignisdatum aus Header, ≤ Tagesdatum
<b>Aufhebung/Terminierung</b>	Kindes- und erwachsenenschutzrechtliche Massnahme
<b>Historisierung</b>	Historisierung der Massnahme nicht aber auf der Beziehung

Relevant für folgende Kommunikationsszenarien, siehe auch Kapitel 1.3

- A: INFOSTAR an Einwohnerregister
- C: Einwohnerregister an Stellen der öffentlichen Verwaltung
- D: Austausch mit Datenplattformen

E: Datenplattformen an Stellen der öffentlichen Verwaltung

**Ereignisbeschreibung:**

Eintragung der Aufhebung kindes- und erwachsenenschutzrechtliche Massnahme. (Es werden alle bestehenden Massnahmen aufgehoben).

**Ereignisdaten**

Folgende Informationen zur Person sind zu übermitteln:

- Personenangaben (zwingend) – undoGuardianPerson, siehe personIdentification Kapitel 3.2.1
- Identifikator der Beziehung (zwingend) – guardianRelationshipId, siehe Kapitel 3.2.17
- Erweiterung (optional) – extension

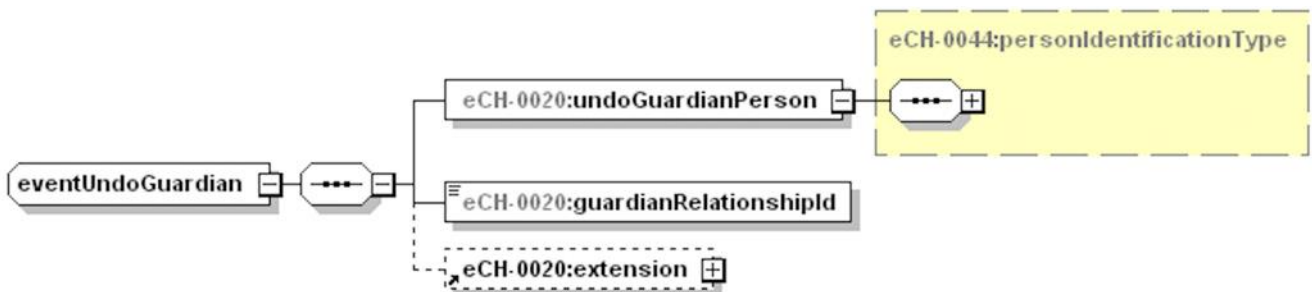


Abbildung 51: eventUndoGuardian

Wechsel kindes- und erwachsenenschutzrechtliche Massnahme

<b>Präfix</b>	changeGuardian
<b>Ereignisdatum</b>	Datum gültig ab der Massnahme, ≤ Tagesdatum
<b>Aufhebung/Terminierung</b>	Wechsel Kindes- und erwachsenenschutzrechtliche Massnahme mit den neuen Daten Aufhebung Kindes- und erwachsenenschutzrechtliche Massnahme

**Historisierung**

Historisierung der Massnahme nicht aber auf der Beziehung

Relevant für folgende Kommunikationsszenarien, siehe auch Kapitel 1.3

- A: INFOSTAR an Einwohnerregister
- C: Einwohnerregister an Stellen der öffentlichen Verwaltung
- D: Austausch mit Datenplattformen

E: Datenplattformen an Stellen der öffentlichen Verwaltung

**Ereignisbeschreibung:**

Eintrag des Wechsels einer Kindes- und erwachsenenschutzrechtlichen Massnahme.

**Im Zusammenhang mit der neuen Gesetzgebung zum Kindes- und Erwachsenenschutzgesetz (KESR) müssen ab 1.1.2013 im Bereich der Kindes- und erwachsenenschutzrechtliche Massnahmen zusätzliche Informationen geliefert werden können.**

- **Es muss ein neuer Beziehungstyp „Vorsorgebeauftragter“ übermittelt werden können.**
- **Es müssen zu einer Kindes- und erwachsenenschutzrechtlichen Massnahme mehrere Gesetzesartikel übermittelt werden können.**

**Ereignisdaten**

Folgende Informationen zur Person sind zu übermitteln:

- Personenangaben (zwingend) – changeGuardianPerson, siehe personIdentification Kapitel 3.2.1
- Kindes- und erwachsenenschutzrechtliche Beziehung (zwingend) – relationship, siehe Kapitel 3.2.17
- Erweiterung (optional) – extension

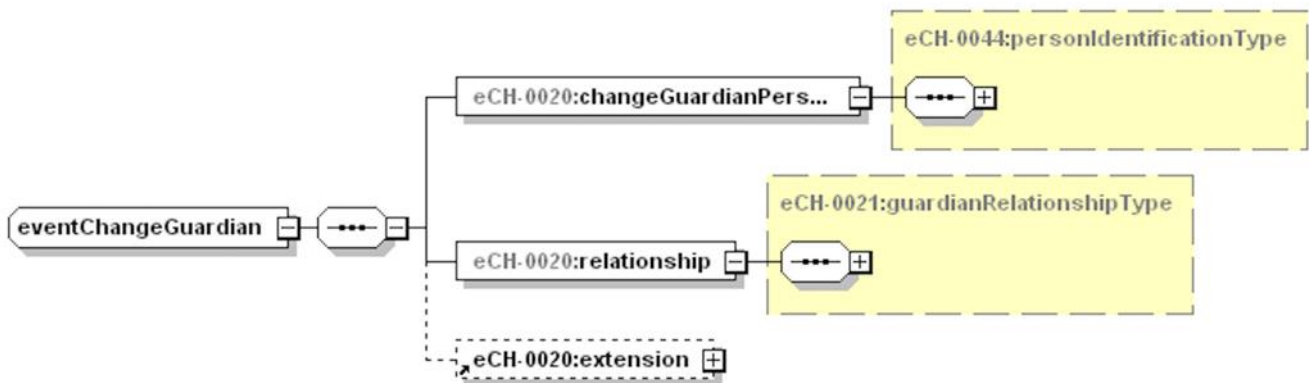


Abbildung 52: eventChangeGuardian

**3.4.32 Wechsel Staatsangehörigkeit**

<b>Präfix</b>	changeNationality
<b>Ereignisdatum</b>	Datum gültig ab der Nationalität, ≤ Tagesdatum. (wird kein Datum gültig ab der Nationalität geliefert, gelten die Angaben ab Ereignisdatum im Header).
<b>Aufhebung/Terminierung</b>	

Wechsel der Staatsangehörigkeit  
mit den neu gültigen Daten

**Historisierung**

Historisierung der Staatsangehörigkeit  
residencePermitValidFrom  
residencePermitTill

Relevant für folgende Kommunikationsszenarien, siehe auch Kapitel 1.3

- C: Einwohnerregister an Stellen der öffentlichen Verwaltung
- D: Austausch mit Datenplattformen
- E: Datenplattformen an Stellen der öffentlichen Verwaltung

**Ereignisbeschreibung:**

Eintrag des Wechsels einer Staatsangehörigkeit.

Ein Wechsel der Ausländerkategorie ist mit dem entsprechenden separaten Ereignis „Wechsel Ausländerkategorie“ zu melden.

**Ereignisdaten**

Folgende Informationen zur Person sind zu übermitteln:

- Personenangaben (zwingend) – changeNationalityPerson, siehe personIdentification Kapitel 3.2.1
- Staatsangehörigkeitsangaben (zwingend) – nationalityData, siehe Kapitel 3.2.7
- Erweiterung (optional) – extension

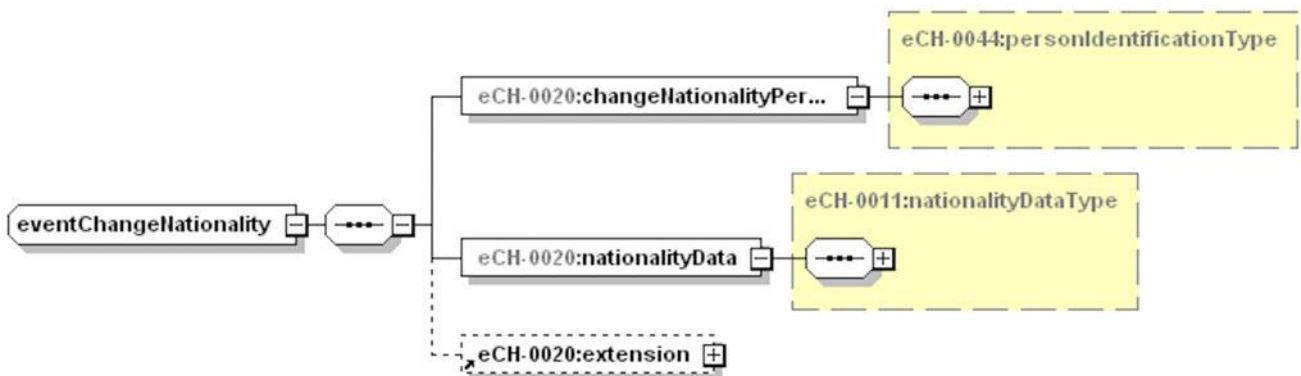


Abbildung 53: eventChangeNationality

### 3.4.33 Ausländerkategorie

<b>Präfix</b>	changeResidencePermit
<b>Ereignisdatum</b>	Ausländerkategorie gültig ab, Darf auch in der Zukunft liegen. (wird kein Datum Ausländerkategorie gültig ab geliefert, gelten die Angaben ab Ereignisdatum im Header).
<b>Aufhebung/Terminierung</b>	Wechsel Ausländerkategorie mit den neu gültigen Daten.
<b>Historisierung</b>	Ausländerkategorie muss historisiert sein. residencePermitValidFrom residencePermitTill

Relevant für folgende Kommunikationsszenarien, siehe auch Kapitel 1.3

B: ZEMIS an Einwohnerregister

C: Einwohnerregister an Stellen der öffentlichen Verwaltung

D: Austausch mit Datenplattformen

E: Datenplattformen an Stellen der öffentlichen Verwaltung

#### **Ereignisbeschreibung;**

Eintrag einer erstmalig erteilten oder geänderten Ausländerkategorie sowie die Verlängerung der Gültigkeit derselben aufgrund der fremdenpolizeilichen Bewilligung.

Unter „gültig bis Datum“ ist anzugeben, bis wann die neue Ausländerkategorie gilt.

#### **Ereignisdaten**

Folgende Informationen zur Person sind zu übermitteln:

- Personenangaben (zwingend) – changeResidencePermitPerson, siehe personIdentification Kapitel 3.2.1
- Ausländerkategorie (zwingend) – residencePermitData, siehe Kapitel 3.2.12
- Erweiterung (optional) – extension



Abbildung 54: eventChangeResidencePermit

### 3.4.34 Setzen Adresssperre

<b>Präfix</b>	setAddressLock
<b>Ereignisdatum</b>	Datum gültig ab der Sperre, darf auch in der Zukunft liegen. (wird kein Datum gültig ab der Sperre geliefert, gelten die Angaben Ereignisdatum im Header).
<b>Aufhebung/Terminierung</b>	Aufhebung Adresssperre mit den angepassten Daten
<b>Historisierung</b>	Adresssperre muss historisiert sein.

Relevant für folgende Kommunikationsszenarien, siehe auch Kapitel 1.3

- C: Einwohnerregister an Stellen der öffentlichen Verwaltung
- D: Austausch mit Datenplattformen
- E: Datenplattformen an Stellen der öffentlichen Verwaltung

#### Ereignisbeschreibung:

Eintragung einer Adresssperre

1 = Adresssperre gesetzt

#### Ereignisdaten

Folgende Informationen zur Person sind zu übermitteln:

- Personenangaben (zwingend) – addressLockPerson, siehe personIdentification Kapitel 3.2.1
- Adresssperre (zwingend) – addressLock, eCH-0021:dataLockType

- Adresssperrung gültig ab (optional) – addressLockValidFrom, [eCH-0011:generalDateType]
- Adresssperrung gültig bis (optional) – addressLockValidTill, [eCH-0011:generalDateType]
- Erweiterung (optional) – extension

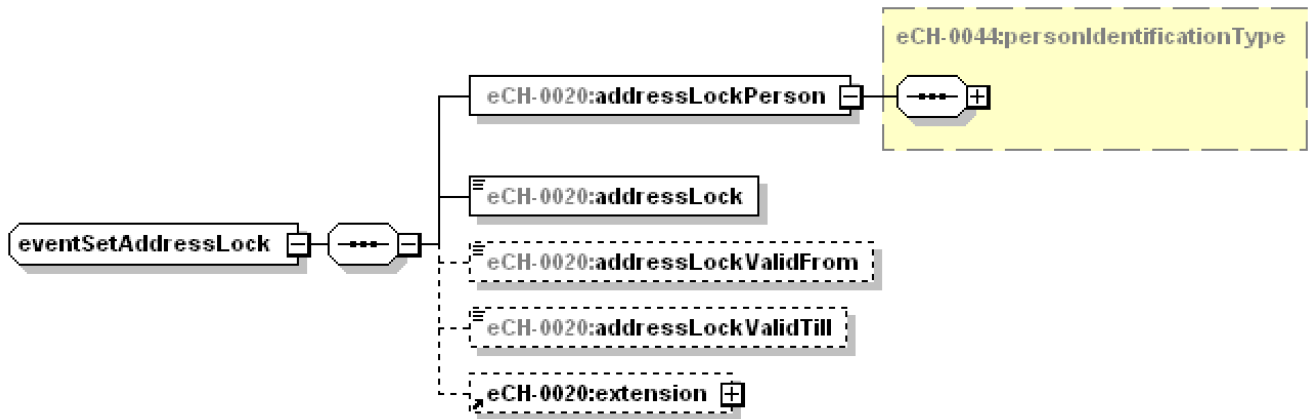


Abbildung 55: eventSetAddressLock

### 3.4.35 aufheben Adresssperrung

<b>Präfix</b>	undoAddressLock
<b>Ereignisdatum</b>	Ereignisdatum aus Header, Darf auch in der Zukunft liegen
<b>Aufhebung/Terminierung</b>	Eintragung Adresssperrung mit den angepassten Daten
<b>Historisierung</b>	Adresssperrung muss historisiert sein.

Relevant für folgende Kommunikationsszenarien, siehe auch Kapitel 1.3

C: Einwohnerregister an Stellen der öffentlichen Verwaltung

D: Austausch mit Datenplattformen

E: Datenplattformen an Stellen der öffentlichen Verwaltung

#### Ereignisbeschreibung:

Aufhebung einer Adresssperrung

0 = Adresssperrung nicht gesetzt

#### Ereignisdaten

Folgende Informationen zur Person sind zu übermitteln:

- Personenangaben (zwingend) – adressLockPerson, siehe personIdentification Kapitel 3.2.1
- Adresssperre (zwingend) – addressLock, eCH-0021:dataLockType
- Erweiterung (optional) – extension

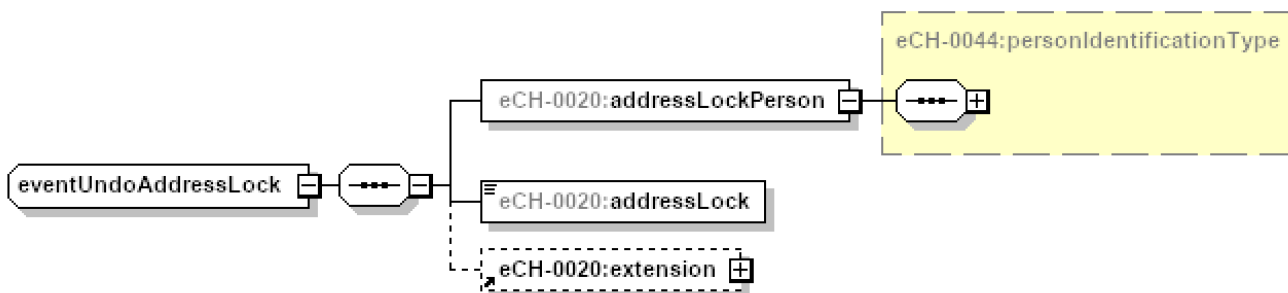


Abbildung 56: eventUndoAddressLock

### 3.4.36 Setzen Datensperre

<b>Präfix</b>	setDataLock
<b>Ereignisdatum</b>	Datum gültig ab der Sperre, Darf auch in der Zukunft liegen. (wird kein Datum gültig ab der Sperre geliefert, gelten die Angaben ab Ereignisdatum im Header).
<b>Aufhebung/Terminierung</b>	Aufhebung Datensperre mit den angepassten Daten
<b>Historisierung</b>	Datensperre muss historisiert sein.

Relevant für folgende Kommunikationsszenarien, siehe auch Kapitel 1.3

C: Einwohnerregister an Stellen der öffentlichen Verwaltung

D: Austausch mit Datenplattformen

E: Datenplattformen an Stellen der öffentlichen Verwaltung

#### Ereignisbeschreibung:

Eintragung einer Datensperre

1 = Datensperre gesetzt

#### Ereignisdaten

Folgende Informationen zur Person sind zu übermitteln:



- Personenangaben (zwingend) – dataLockPerson, siehe personIdentification Kapitel 3.2.1
- Datensperre (zwingend) – dataLock, eCH-0021:dataLockType
- Datensperre gültig ab (optional) – dataLockValidFrom, [eCH-0011:generalDateType]
- Datensperre gültig bis (optional) – dataLockValidTill, [eCH-0011:generalDateType]
- Erweiterung (optional) – extension

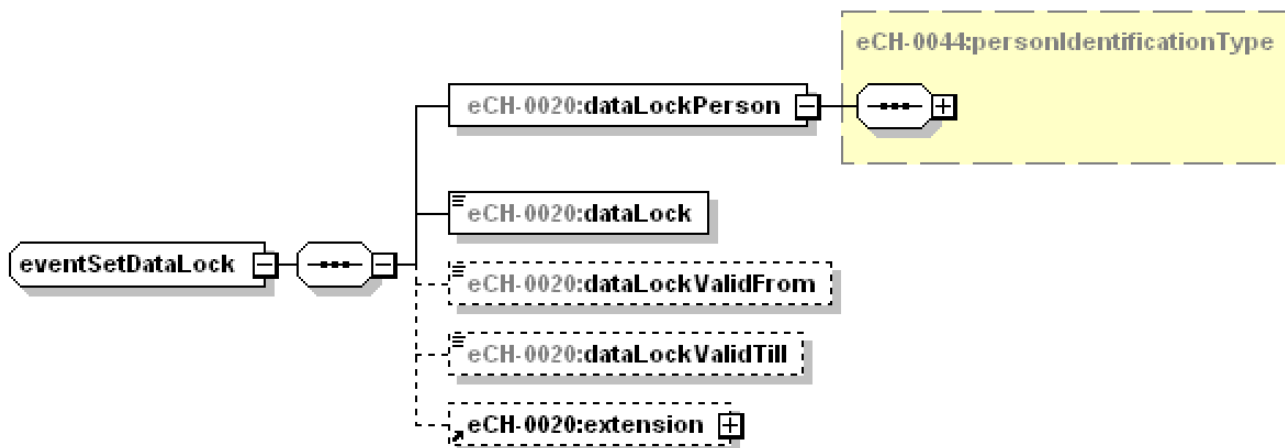


Abbildung 57: eventSetDataLock

### 3.4.37 aufheben Datensperre

<b>Präfix</b>	undoDataLock
<b>Ereignisdatum</b>	Ereignisdatum aus Header, Darf auch in der Zukunft liegen
<b>Aufhebung/Terminierung</b>	Eintragung Datensperre mit den angepassten Daten
<b>Historisierung</b>	Datensperre muss historisiert sein.

Relevant für folgende Kommunikationsszenarien, siehe auch Kapitel 1.3

- C: Einwohnerregister an Stellen der öffentlichen Verwaltung
- D: Austausch mit Datenplattformen
- E: Datenplattformen an Stellen der öffentlichen Verwaltung

#### **Ereignisbeschreibung:**

Aufhebung einer Datensperre  
 0 = Datensperre nicht gesetzt

### Ereignisdaten

Folgende Informationen zur Person sind zu übermitteln:

- Personenangaben (zwingend) – dataLockPerson, siehe personIdentification Kapitel 3.2.1
- Datensperre (zwingend) – dataLock, eCH-0021:dataLockType
- Erweiterung (optional) – extension

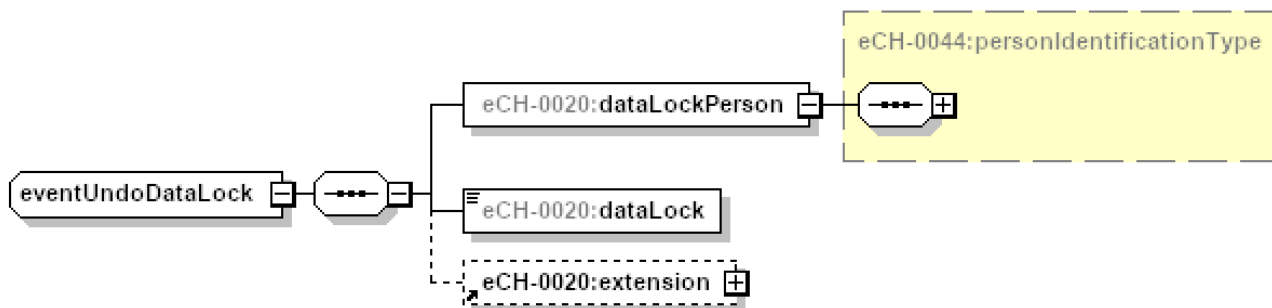


Abbildung 58: eventUndoDataLock

### 3.4.38 Setzen Schriftensperre

<b>Präfix</b>	setPaperLock
<b>Ereignisdatum</b>	Datum gültig ab der Sperre, ≤ Tagesdatum. (wird kein Datum gültig ab der Sperre geliefert, gelten die Angaben ab Ereignisdatum im Header).
<b>Aufhebung/Terminierung</b>	Aufheben Schriftensperre
<b>Historisierung</b>	Historisiert

Relevant für folgende Kommunikationsszenarien, siehe auch Kapitel 1.3

- C: Einwohnerregister an Stellen der öffentlichen Verwaltung
- D: Austausch mit Datenplattformen
- E: Datenplattformen an Stellen der öffentlichen Verwaltung

#### Ereignisbeschreibung:

Einrichten einer Schriftensperre  
1 = Schriftensperre gesetzt

## Ereignisdaten

Folgende Informationen zur Person sind zu übermitteln:

- Personenangaben (zwingend) – paperLockPerson, siehe personIdentification Kapitel 3.2.1
- Schriftensperre (zwingend) – paperLock, eCH-0021:paperLockType
- Schriftensperre gültig ab (optional) – paperLockValidFrom, [eCH-0011:generalDateType]
- Schriftensperre gültig bis (optional) – paperLockValidTill, [eCH-0011:generalDateType]
- Erweiterung (optional) – extension

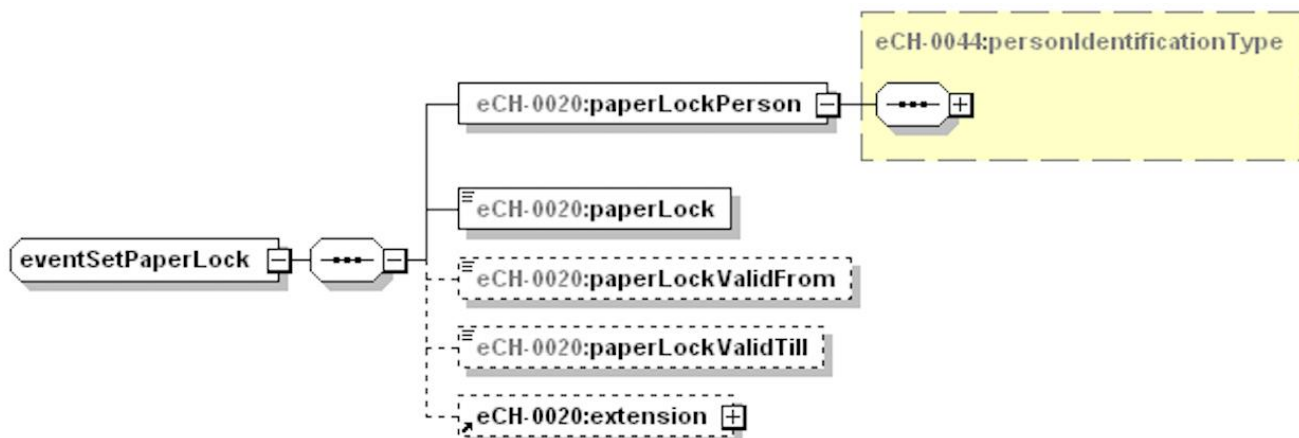


Abbildung 59: eventSetPaperLock

### 3.4.39 Aufheben Schriftensperre

<b>Präfix</b>	undoPaperLock
<b>Ereignisdatum</b>	Ereignisdatum aus Header, ≤ Tagesdatum
<b>Aufhebung/Terminierung</b>	Setzen Schriftensperre
<b>Historisierung</b>	Historisiert

Relevant für folgende Kommunikationsszenarien, siehe auch Kapitel 1.3

- C: Einwohnerregister an Stellen der öffentlichen Verwaltung
- D: Austausch mit Datenplattformen
- E: Datenplattformen an Stellen der öffentlichen Verwaltung

**Ereignisbeschreibung:**

Einrichten einer Schriftensperre  
 0 = Schriftensperre nicht gesetzt

**Ereignisdaten**

Folgende Informationen zur Person sind zu übermitteln:

- Personenangaben (zwingend) – paperLockPerson, siehe personIdentification Kapitel 3.2.1
- Schriftensperre (zwingend) – paperLock, eCH-0021:paperLockType
- Erweiterung (optional) – extension

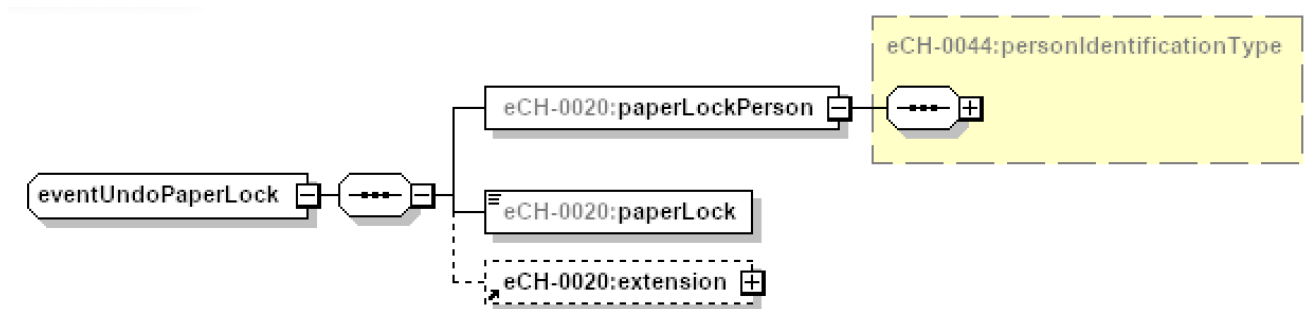


Abbildung 60: eventUndoPaperLock

**3.4.40 Änderung elterliche Sorge**

<b>Präfix</b>	care
<b>Ereignisdatum</b>	Ereignisdatum aus Header, ≤ Tagesdatum
<b>Aufhebung/Terminierung</b>	Änderung elterliche Sorge mit den neuen Daten
<b>Historisierung</b>	Historisierung elterliche Sorge und Beziehung auf Basis Ereignisdatum

Relevant für folgende Kommunikationsszenarien, siehe auch Kapitel 1.3

- C: Einwohnerregister an Stellen der öffentlichen Verwaltung
- D: Austausch mit Datenplattformen
- E: Datenplattformen an Stellen der öffentlichen Verwaltung

**Ereignisbeschreibung:**

Eintrag der elterlichen Sorge.

Die Beendigung der elterlichen Sorge aufgrund Volljährigkeit soll immer mit dem Ereignis "Änderung elterliche Sorge" übermittelt werden.

Bei diesem Ereignis ist die Information "elterliche Sorge" zwingend zu liefern.

Hinweis: Für den Sachverhalt, dass die elterliche Sorge beim Vormund liegt, ist die Meldung "Wechsel Kindes- und Erwachsenenschutzrechtliche Massnahme" und nicht die Meldung "Änderung elterliche Sorge" zu verwenden.

**Ereignisdaten**

Folgende Informationen zur Person sind zu übermitteln:

- Personenangaben (zwingend) – carePerson, siehe personIdentification Kapitel 3.2.1
- Elternbeziehung (optional, mehrfach) – parentalRelationship, siehe Kapitel 3.2.16
- Erweiterung (optional) – extension

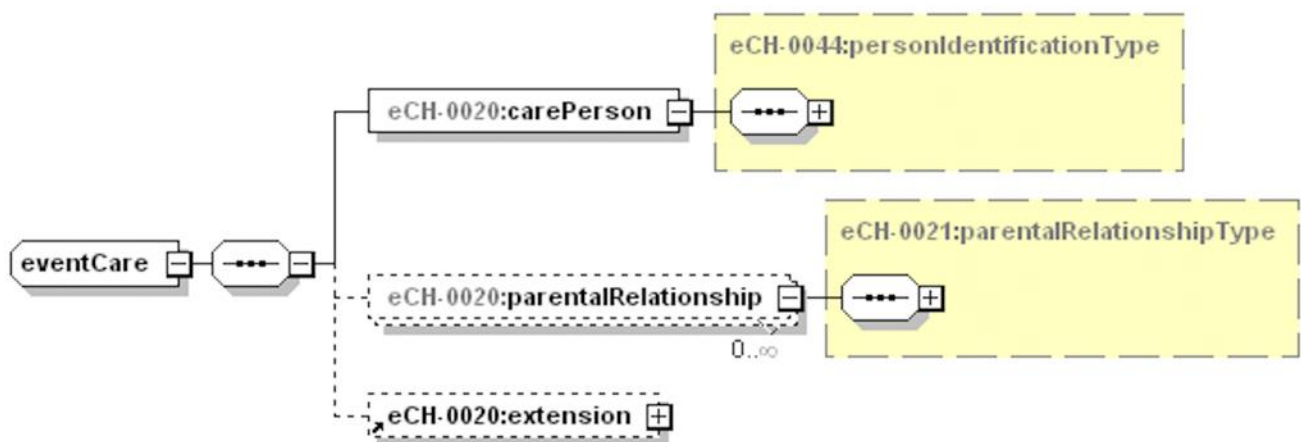


Abbildung 61: eventCare

**3.4.41 Ändern Militärdienstpflichtangaben**

<b>Präfix</b>	changeArmedForces
<b>Ereignisdatum</b>	Militärdienstpflichtangaben gültig ab (wird kein Militärdienstpflichtangaben gültig ab geliefert, gelten die Angaben ab Ereignisdatum im Header).
<b>Aufhebung/Terminierung</b>	-
<b>Historisierung</b>	-

Relevant für folgende Kommunikationsszenarien, siehe auch Kapitel 1.3

- C: Einwohnerregister an Stellen der öffentlichen Verwaltung
- D: Austausch mit Datenplattformen
- E: Datenplattformen an Stellen der öffentlichen Verwaltung

**Ereignisbeschreibung:**

Diese Meldung wird sowohl zum Eintragen, zum Ändern wie auch zum Löschen der Militärdienstpflicht verwendet.

**Ereignisdaten**

Folgende Informationen zur Person sind zu übermitteln:

- Personenangaben (zwingend) – changeArmedForcesPerson, siehe personIdentification Kapitel 3.2.1
- Militärdienstpflichtangaben (optional) – armedForcesData, siehe Kapitel 3.2.19
- Erweiterung (optional) – extension



Abbildung 62: eventChangeArmedForces

**3.4.42 Ändern Zivilschutzdienstpflichtangaben**

<b>Präfix</b>	changeCivilDefense
<b>Ereignisdatum</b>	Zivilschutzdienstpflichtangaben gültig ab (wird kein Zivilschutzdienstpflichtangaben gültig ab geliefert, gelten die Angaben ab Ereignisdatum im Header).
<b>Aufhebung/Terminierung</b>	-
<b>Historisierung</b>	-

Relevant für folgende Kommunikationsszenarien, siehe auch Kapitel 1.3

- C: Einwohnerregister an Stellen der öffentlichen Verwaltung
- D: Austausch mit Datenplattformen
- E: Datenplattformen an Stellen der öffentlichen Verwaltung

**Ereignisbeschreibung:**

Diese Meldung wird sowohl zum Eintragen, zum Ändern wie auch zum Löschen der Zivilschutzdienstpflichtangaben verwendet.

**Ereignisdaten**

Folgende Informationen zur Person sind zu übermitteln:

- Personenangaben (zwingend) – changeCivilDefensePerson, siehe personIdentification Kapitel 3.2.1
- Zivilschutzdienstpflichtangaben (optional) – civilDefenceData, siehe Kapitel 3.2.20
- Erweiterung (optional) – extension

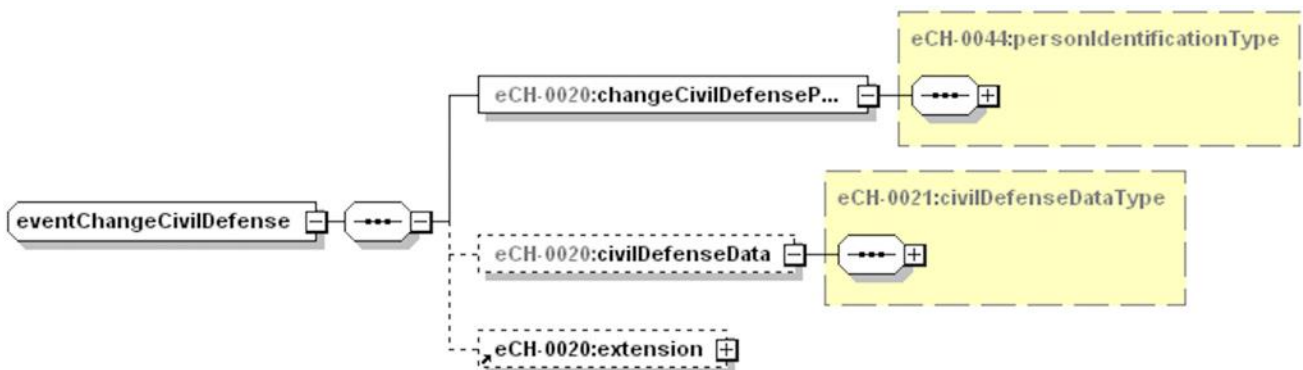


Abbildung 63: eventChangeCivilDefense

**3.4.43 Ändern Wehrdienstpflichtangaben**

<b>Präfix</b>	changeFireService
<b>Ereignisdatum</b>	Wehrdienstpflichtangaben gültig ab (wird kein Wehrdienstpflichtangaben gültig ab geliefert, gelten die Angaben ab Ereignisdatum im Header).
<b>Aufhebung/Terminierung</b>	-
<b>Historisierung</b>	-

Relevant für folgende Kommunikationsszenarien, siehe auch Kapitel 1.3

- C: Einwohnerregister an Stellen der öffentlichen Verwaltung
- D: Austausch mit Datenplattformen
- E: Datenplattformen an Stellen der öffentlichen Verwaltung

**Ereignisbeschreibung:**

Diese Meldung wird sowohl zum Eintragen, zum Ändern wie auch zum Löschen der Wehrdienstpflichtangaben verwendet.

**Ereignisdaten**

Folgende Informationen zur Person sind zu übermitteln:

- Personenangaben (zwingend) – changeFireServicePerson, siehe personIdentification Kapitel 3.2.1
- Wehrdienstpflichtangaben (optional) – fireServiceData, siehe Kapitel 3.2.21
- Erweiterung (optional) – extension

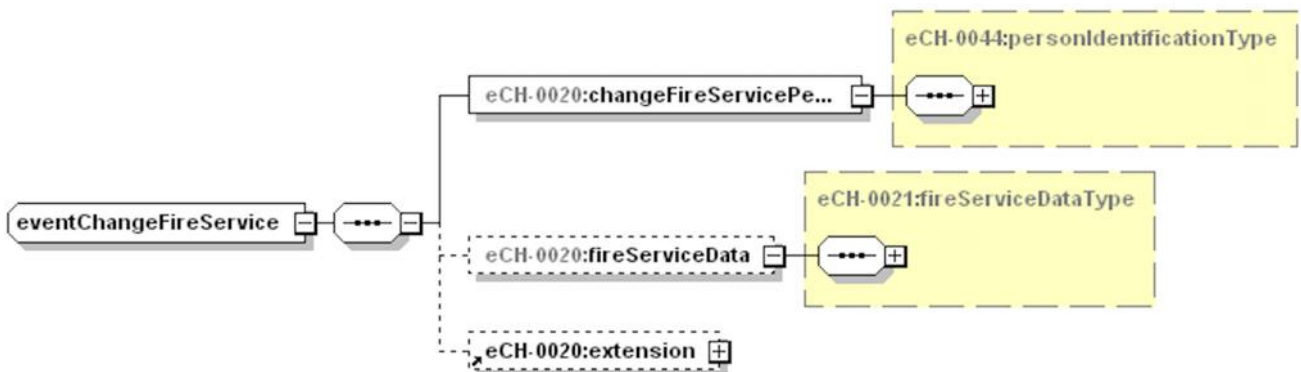


Abbildung 64: eventChangeFireService

**3.4.44 Ändern Krankenversicherungsangaben**

<b>Präfix</b>	changeHealthInsurance
<b>Ereignisdatum</b>	Krankenversicherungsangaben gültig ab(wird kein Krankenversicherungsangaben gültig ab geliefert, gelten die Angaben ab Ereignisdatum im Header)
<b>Aufhebung/Terminierung</b>	-
<b>Historisierung</b>	-



Relevant für folgende Kommunikationsszenarien, siehe auch Kapitel 1.3

- C: Einwohnerregister an Stellen der öffentlichen Verwaltung
- D: Austausch mit Datenplattformen
- E: Datenplattformen an Stellen der öffentlichen Verwaltung

**Ereignisbeschreibung:**

Diese Meldung wird sowohl zum Eintragen, zum Ändern wie auch zum Löschen der Krankenversicherungsangaben verwendet.

**Ereignisdaten**

Folgende Informationen zur Person sind zu übermitteln:

- Personenangaben (zwingend) – changeHealthInsurancePerson, siehe personIdentification Kapitel 3.2.1
- Krankenversicherungsangaben (optional) – healthInsuranceData, siehe Kapitel 3.2.22
- Erweiterung (optional) – extension



Abbildung 65: eventChangeHealthInsurance

**3.4.45 Ändern güter- und/oder erbrechtliche Vereinbarungen**

<b>Präfix</b>	changeMatrimonialInheritanceArrangement
<b>Ereignisdatum</b>	Datum gültig ab (wird kein Datum gültig ab geliefert, gelten die Angaben ab Ereignisdatum im Header).
<b>Aufhebung/Terminierung</b>	-
<b>Historisierung</b>	

Relevant für folgende Kommunikationsszenarien, siehe auch Kapitel 1.3

C: Einwohnerregister an Stellen der öffentlichen Verwaltung

D: Austausch mit Datenplattformen

E: Datenplattformen an Stellen der öffentlichen Verwaltung

**Ereignisbeschreibung:**

Diese Meldung wird sowohl zum Eintragen, zum Ändern wie auch zum Löschen der Angaben zu güter- und/oder erbrechtlichen Vereinbarung verwendet.

**Ereignisdaten**

Folgende Informationen zur Person sind zu übermitteln:

- Personenangaben (zwingend) – changeMatrimonialInheritanceArrangementPerson, siehe personIdentification Kapitel 3.2.1
- güter- und/oder erbrechtliche Vereinbarungen (optional) – matrimonialInheritanceData, siehe Kapitel 3.2.23
- Erweiterung (optional) – extension

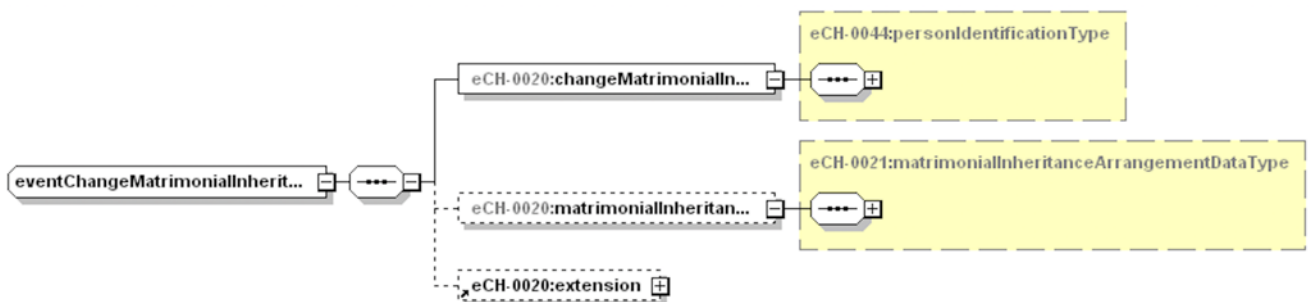


Abbildung 66: eventchangeMatrimonialInheritanceArrangement

## 4 Meldung Korrekturen

Die nachfolgenden Meldungen werden für fachlich bedingte Korrekturen verwendet, denen kein explizites fachliches Ereignis zu Grunde liegt bzw. wenn das zu Grunde liegende Ereignis aus Datenschutzgründen nicht als dasselbe fachliche Ereignis verarbeitet und weitergemeldet werden darf (Bsp. eine Adoption muss im Einwohnerregister als Korrektur verarbeitet und weitergemeldet werden).

Es werden pro Meldegrund immer die vollständigen Daten gemäss Schema geliefert, auch wenn sie nicht geändert haben. Somit ist es für das empfangende System möglich weggefallene Informationen zu erkennen.

Als Ereignisdatum ist bei Korrekturmeldungen, wo nicht anders vermerkt, das Tagesdatum zu melden (Ausnahme Datensynchronisation siehe Kapitel 4.1.19).

Grundsätzlich gilt der neu gemeldete Wert, sofern kein Datum gültig bis geliefert wird, ab definiertem Ereignisdatum bis unendlich.

Sofern vor der Korrektur kein spezifisches Ereignis gemeldet wurde, gelten die Daten ab erstem Laden des Registers (baseDelivery).

#### 4.1.1 Korrektur kindes- und erwachsenenschutzrechtliche Beziehung

<b>Präfix</b>	correctGuardianRelationship
<b>Ereignisdatum</b>	Datum gültig ab der Massnahme, ≤ Tagesdatum (wird kein Datum gültig ab der Massnahme geliefert, gelten die Angaben ab Ereignisdatum im Header)

#### Aufhebung/Terminierung

-

Relevant für folgende Kommunikationsszenarien, siehe auch Kapitel 1.3

C: Einwohnerregister an Stellen der öffentlichen Verwaltung

D: Austausch mit Datenplattformen

E: Datenplattformen an Stellen der öffentlichen Verwaltung

#### Ereignisbeschreibung:

Korrigieren oder löschen von kindes- und erwachsenenschutzrechtlichen Beziehungen.

Es sind grundsätzlich immer alle noch geltenden Beziehungen zu liefern. Nicht mehr gelieferte Beziehungen gelten als gelöscht.

#### Ereignisdaten

Folgende Informationen zur Person sind zu übermitteln:

- Personenangaben (zwingend) – correctRelationshipPerson, siehe personIdentification Kapitel 3.2.1
- kindes- und erwachsenenschutzrechtliche Beziehung (optional, mehrfach) – guardian-Relationship, siehe Kapitel 3.2.17
- Erweiterung (optional) – extension

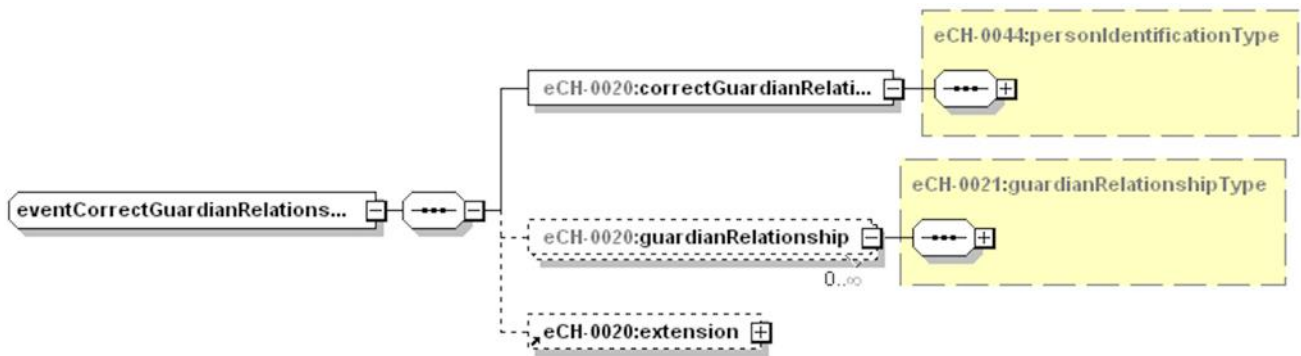


Abbildung 67: eventCorrectGuardianRelationship

#### 4.1.2 Korrektur Elternbeziehung

<b>Präfix</b>	correctParentalRelationship
<b>Ereignisdatum</b>	Ereignisdatum aus Header, ≤ Tagesdatum
<b>Aufhebung/Terminierung</b>	Änderung Beziehungsdaten mit den neuen Daten

Relevant für folgende Kommunikationsszenarien, siehe auch Kapitel 1.3

- C: Einwohnerregister an Stellen der öffentlichen Verwaltung
- D: Austausch mit Datenplattformen
- E: Datenplattformen an Stellen der öffentlichen Verwaltung

#### Ereignisbeschreibung:

Korrigieren oder löschen bestehender Elternbeziehungen.

Es sind grundsätzlich immer alle noch geltenden Beziehungen zu liefern. Nicht mehr gelieferte Beziehungen gelten als gelöscht.

#### Ereignisdaten

Folgende Informationen zur Person sind zu übermitteln:

- Personenangaben (zwingend) – correctRelationshipPerson, siehe personIdentification Kapitel 3.2.1
- Elternbeziehung (optional, mehrfach) – parentalRelationship, siehe Kapitel 3.2.16
- Erweiterung (optional) – extension

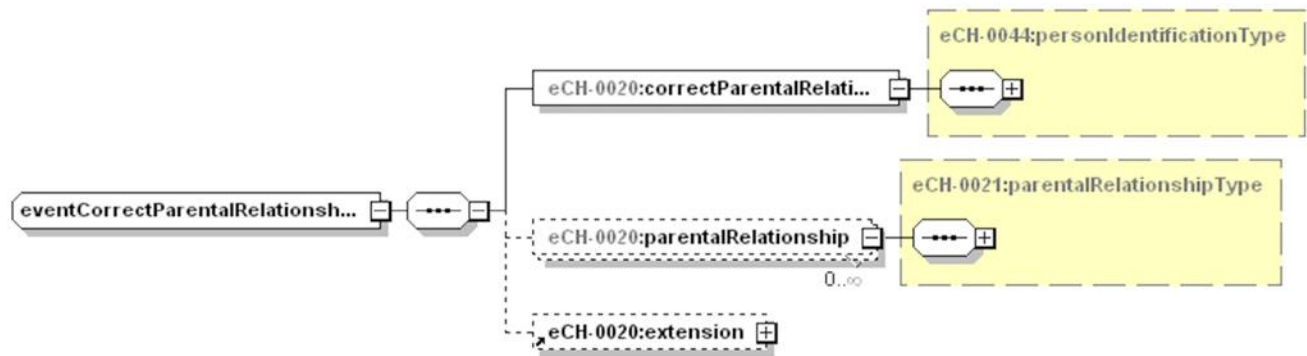


Abbildung 68: eventCorrectParentalRelationship

#### 4.1.3 Korrektur Meldeverhältnis

<b>Präfix</b>	correctReporting
<b>Ereignisdatum</b>	Datum gültig ab der Wohnadresse
<b>Aufhebung/Terminierung</b>	Durch erneute Korrektur

Relevant für folgende Kommunikationsszenarien, siehe auch Kapitel 1.3

C: Einwohnerregister an Stellen der öffentlichen Verwaltung

D: Austausch mit Datenplattformen

E: Datenplattformen an Stellen der öffentlichen Verwaltung

#### Ereignisbeschreibung:

Korrigieren des Meldeverhältnisses.

Die korrigierten Daten gelten ab dem mit der Korrektur gemeldeten gültig Ab Datum der Wohnadresse.

**[ZWINGEND]** Bei Ereignismeldungen muss im Datum gültig ab der Wohnadresse das fachliche Ereignisdatum (arrivalDate, movingDate, departureDate) geliefert werden.

Soll die Wohnadresse ab Zuzugsdatum korrigiert werden, ist Adresse gültig ab Datum daselbe Datum mitzuliefern wie im Zuzugsdatum mitgeliefert wird.

Soll die Wohnadresse ab Umzugsdatum korrigiert werden, ist Adresse gültig ab Datum daselbe Datum mitzuliefern wie im Umzugsdatum mitgeliefert wird.

Soll die Wohnadresse ab einem anderen Datum korrigiert werden (z.B. Flurbereinigung), ist Adresse gültig ab Datum das effektive Datum per welchem die Adresse korrigiert werden soll mitzuliefern.

**[EMPFEHLUNG]** Das Meldeverhältnis (hasMainResidence/hasSecondaryResidence/hasOtherResidence) wird per Zuzugsdatum übernommen.

- Die Zuzugsangaben (Zuzugsdatum und Herkunftsort) werden per Zuzugsdatum übernommen.
- Die Wegzugsangaben (Wegzugsdatum und Wegzugsort) werden per Wegzugsdatum übernommen (falls kein Wegzugsdatum vorhanden sein sollte, werden die Wegzugsangaben per Eventdatum übernommen).
- Angaben bei einer Person mit Niederlassung in der Gemeinde zu einem Aufenthalt in einer anderen Gemeinde hasMainResidence/SecondaryResidence werden grundsätzlich per Ereignisdatum übernommen.
- Angaben bei einer Person mit Aufenthalt in der Gemeinde zur Niederlassung in einer anderen Gemeinde hasSecondaryResidence/MainResidence werden grundsätzlich per Zuzugsdatum übernommen.

**[ZWINGEND]** Änderung der Information zu EGID/EWID, respektive der Adresse, ohne tatsächlichen Umzug sind mit dieser Meldung zu melden.

**[ZWINGEND]** Änderung der Informationen zum Haushaltstyp (ohne Umzug) sind zwingend mit dieser Meldung zu liefern.

### Ereignisdaten

Folgende Informationen zu Person sind zu übermitteln:

- Personenangaben (zwingend) – correctReportingPerson, siehe personenidentivication Kapitel 3.2.1
- Meldeverhältnis (zwingend) – residenceData, siehe Kapitel 3.2.18
- Erweiterung (optional) – extension

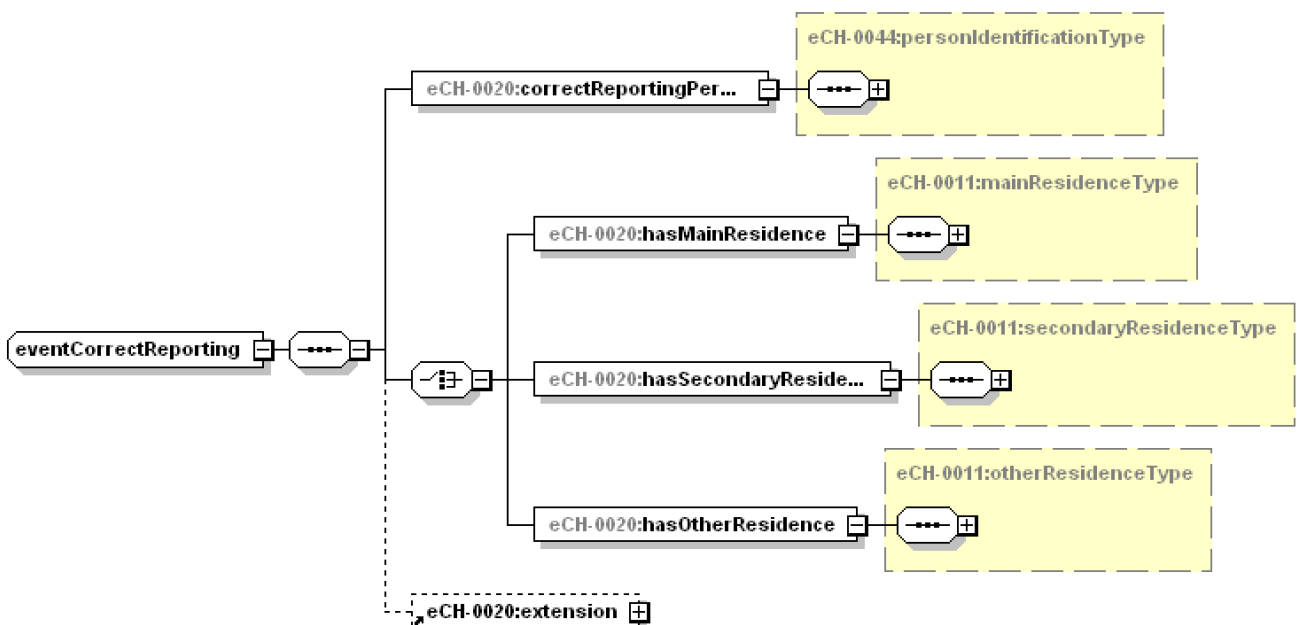


Abbildung 69: eventCorrectReporting

#### 4.1.4 Korrektur Angaben zum Arbeitgeber und der beruflichen Tätigkeit

<b>Präfix</b>	correctOccupation
<b>Ereignisdatum</b>	Datum gültig ab der Arbeitgeberangaben, darf auch in der Zukunft liegen (wird kein Datum gültig ab der Arbeitgeberangaben geliefert, gelten die Angaben ab Ereignisdatum im Header). Jobname und Erwerbscode werden per Ereignisdatum eingetragen.

#### Aufhebung/Terminierung

Durch erneute Korrektur

Relevant für folgende Kommunikationsszenarien, siehe auch Kapitel 1.3

C: Einwohnerregister an Stellen der öffentlichen Verwaltung

D: Austausch mit Datenplattformen

E: Datenplattformen an Stellen der öffentlichen Verwaltung

#### Ereignisbeschreibung:

Korrektur der Arbeitgeberindaten / Arbeitgeberdaten und / oder beruflichen Tätigkeit.

Es sind alle Angaben zur Arbeitgeberin, zum Arbeitgeber / beruflichen Tätigkeit zu melden, auch solche die nicht geändert haben. Nicht mehr gemeldete Angaben gelten als gelöscht.

#### Ereignisdaten

Folgende Informationen zur Person sind zu übermitteln:

- Personenangaben (zwingend) – correctOccupationPerson, siehe personIdentification Kapitel 3.2.1
- Angaben zur beruflichen Tätigkeit (optional) – jobData, siehe Kapitel 3.2.14
- Erweiterung (optional) – extension

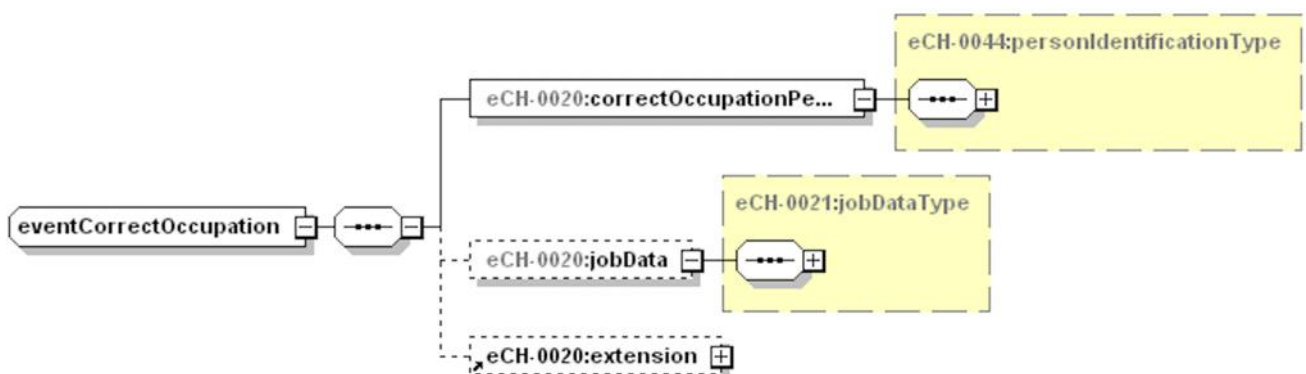


Abbildung 70: eventCorrectOccupation

#### 4.1.5 Korrektur Identifikatoren

**Präfix** correctIdentification

**Ereignisdatum** -

**Aufhebung/Terminierung** -

Relevant für folgende Kommunikationsszenarien, siehe auch Kapitel 1.3

C: Einwohnerregister an Stellen der öffentlichen Verwaltung

D: Austausch mit Datenplattformen

E: Datenplattformen an Stellen der öffentlichen Verwaltung

#### Ereignisbeschreibung:

Korrektur der Identifikatoren.

Die identifizierenden Merkmale werden zweimal übergeben, einmal mit den ursprünglichen Werten (welche die Person identifizieren) und einmal mit den neuen Werten.

Die Daten aller gemeldeten Elemente gelten ab der Erstaufnahme der Daten für die betreffende Person (baseDelivery, Geburt, Zuzug).

#### Ereignisdaten

Folgende Informationen zur Person sind zu übermitteln:

- Personenangaben (zwingend) – correctIdentificationPerson
  - Personenidentifikatoren alt (zwingend) – personIdentificationBefore, siehe personIdentification Kapitel 3.2.1
  - Personenidentifikatoren neu (zwingend) – personIdentificationAfter, siehe personIdOnly Kapitel 3.2.1
- Erweiterung (optional) – extension

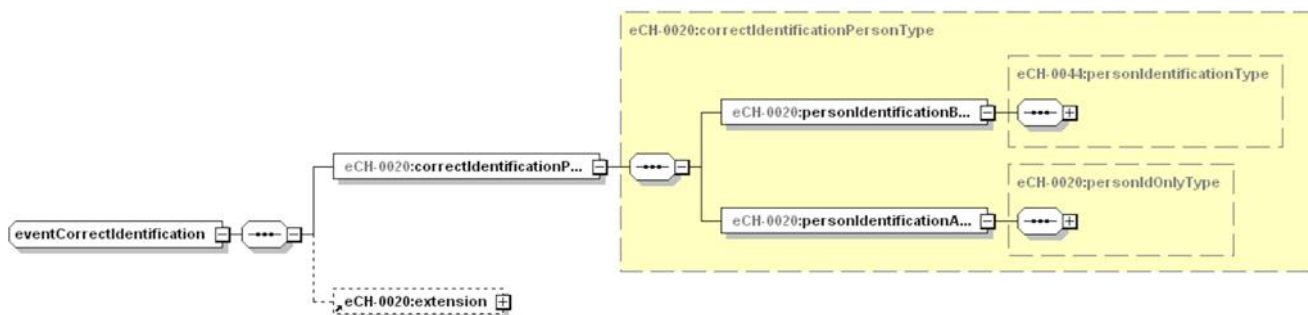


Abbildung 71: eventCorrectIdentification



#### 4.1.6 Korrektur Namensinformationen

<b>Präfix</b>	correctName
<b>Ereignisdatum</b>	Datum gültig ab der Namen (wird kein Datum gültig ab der Namen geliefert, gelten die Angaben ab Ereignisdatum im Header).
<b>Aufhebung/Terminierung</b>	-

Relevant für folgende Kommunikationsszenarien, siehe auch Kapitel 1.3

C: Einwohnerregister an Stellen der öffentlichen Verwaltung

D: Austausch mit Datenplattformen

E: Datenplattformen an Stellen der öffentlichen Verwaltung

#### Ereignisbeschreibung:

Korrektur der Namensangaben.

#### Ereignisdaten

Folgende Informationen zur Person sind zu übermitteln:

- Personenangaben (zwingend) – correctNamePerson, siehe personIdentification Kapitel 3.2.1
- Namensinformationen (zwingend) – nameInfo, siehe Kapitel 3.2.2
- Erweiterung (optional) – extension

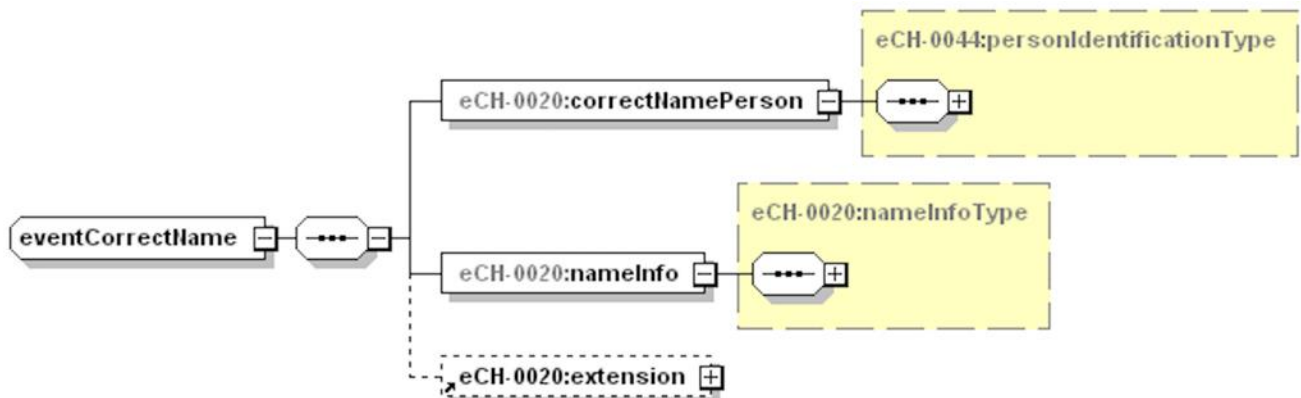


Abbildung 72: eventCorrectName

#### 4.1.7 Korrektur Staatsangehörigkeit

<b>Präfix</b>	correctNationality
<b>Ereignisdatum</b>	Datum Staatszugehörigkeit gültig ab der (wird kein Datum Staatszugehörigkeit gültig ab geliefert, gelten die Angaben ab Ereignisdatum im Header).
<b>Aufhebung/Terminierung</b>	-

Relevant für folgende Kommunikationsszenarien, siehe auch Kapitel 1.3

C: Einwohnerregister an Stellen der öffentlichen Verwaltung

D: Austausch mit Datenplattformen

E: Datenplattformen an Stellen der öffentlichen Verwaltung

#### Ereignisbeschreibung:

Korrektur der Staatsangehörigkeit.

#### Ereignisdaten

Folgende Informationen zur Person sind zu übermitteln:

- Personenangaben (zwingend) – correctNationalityPerson, siehe personIdentification Kapitel 3.2.1
- Staatsangehörigkeitsangaben (zwingend) – nationalityData, siehe Kapitel 3.2.7
- Erweiterung (optional) – extension

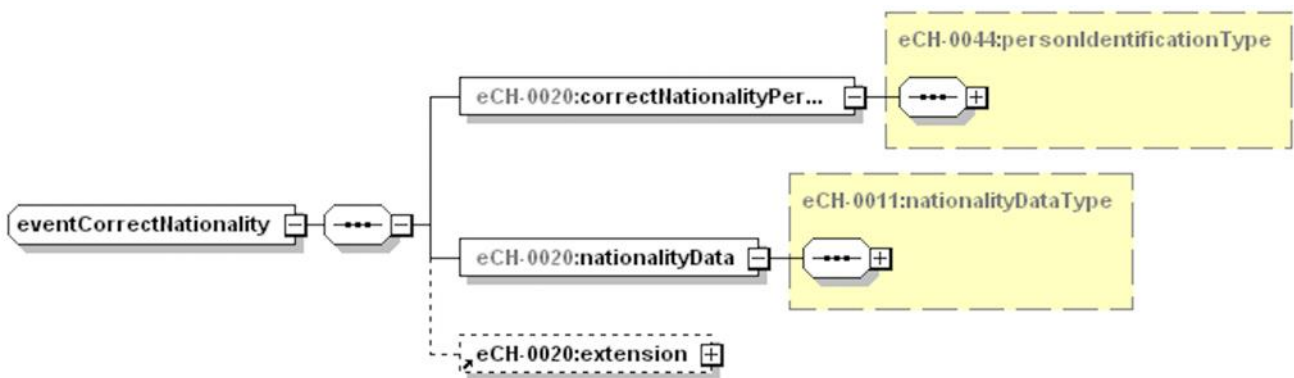


Abbildung 73: eventCorrectNationality

#### 4.1.8 Korrektur Zustelladresse

<b>Präfix</b>	correctContact
<b>Ereignisdatum</b>	Datum Kontakt gültig ab der Daten, darf auch in der Zukunft liegen (wird kein Datum Kontakt gültig ab geliefert, gelten die Angaben ab Ereignisdatum im Header).
<b>Aufhebung/Terminierung</b>	Durch erneute Korrektur

Relevant für folgende Kommunikationsszenarien, siehe auch Kapitel 1.3

C: Einwohnerregister an Stellen der öffentlichen Verwaltung

D: Austausch mit Datenplattformen

E: Datenplattformen an Stellen der öffentlichen Verwaltung

#### Ereignisbeschreibung:

Korrektur der Zustelladresse.

#### Ereignisdaten

Folgende Informationen zur Person sind zu übermitteln:

- Personenangaben (zwingend) – correctContactPerson, siehe personIdentification Kapitel 3.2.1
- Zustellinformationen (optional) – contactData, siehe Kapitel 3.2.9
- Erweiterung (optional) – extension

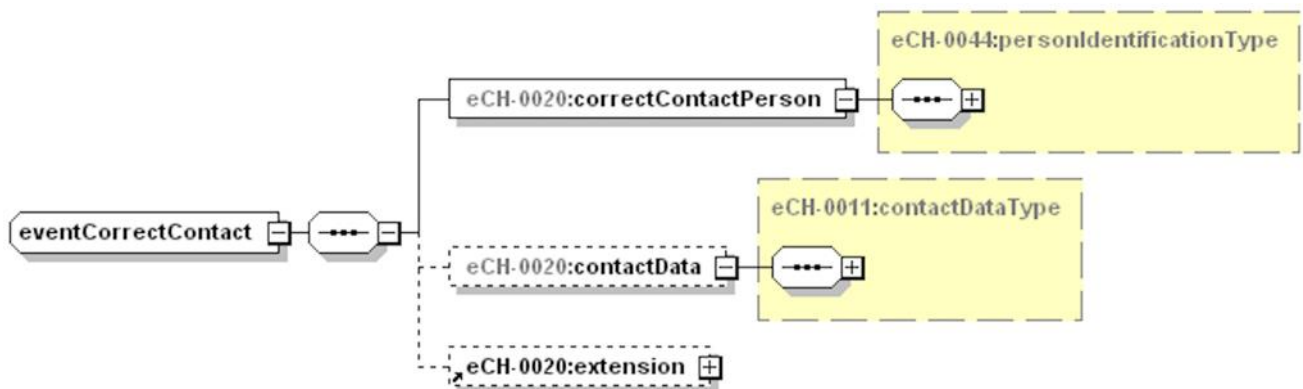


Abbildung 74: eventCorrectContact

#### 4.1.9 Korrektur Konfession

<b>Präfix</b>	correctReligion
<b>Ereignisdatum</b>	Datum gültig ab der Konfession, darf auch in der Zukunft liegen (wird kein Datum gültig ab der Konfession geliefert, gelten die Angaben ab Ereignisdatum im Header).

**Aufhebung/Terminierung**

-

Relevant für folgende Kommunikationsszenarien, siehe auch Kapitel 1.3

- C: Einwohnerregister an Stellen der öffentlichen Verwaltung
- D: Austausch mit Datenplattformen
- E: Datenplattformen an Stellen der öffentlichen Verwaltung

**Ereignisbeschreibung:**

Korrektur der Konfession.

In einigen Kantonen darf diese Information nicht ausgetauscht werden.

**Ereignisdaten**

Folgende Informationen zur Person sind zu übermitteln:

- Personenangaben (zwingend) – correctReligionPerson, siehe personIdentification Kapitel 3.2.1
- Konfessionsangaben (zwingend) – religionData, siehe Kapitel 3.2.4
- Erweiterung (optional) – extension

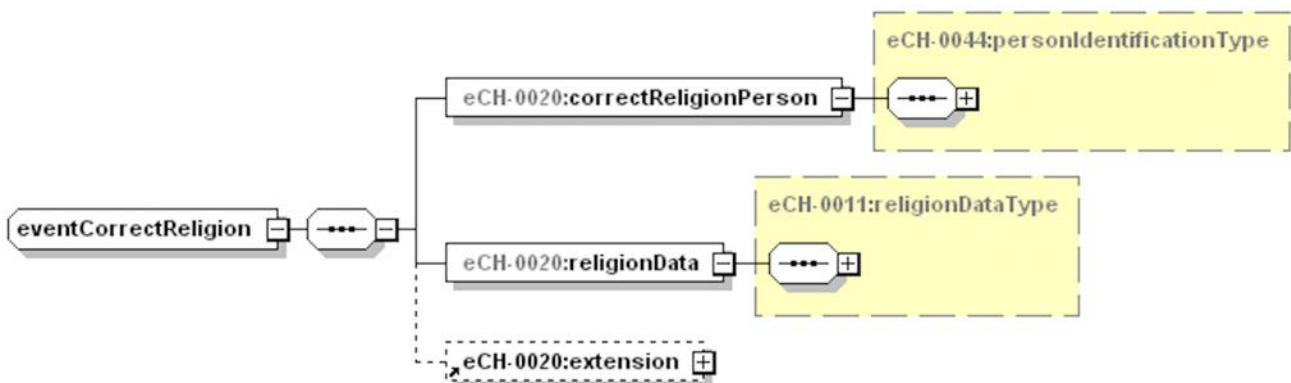


Abbildung 75: eventCorrectReligion

#### 4.1.10 Korrektur Heimatortinformationen

<b>Präfix</b>	correctPlaceOfOrigin
<b>Ereignisdatum</b>	Erwerbsdatum, ≤ Tagesdatum (wird das Erwerbsdatum Heimatort nicht geliefert, gelten die Angaben ab Ereignisdatum im Header).
<b>Aufhebung/Terminierung</b>	-

Relevant für folgende Kommunikationsszenarien, siehe auch Kapitel 1.3

- A: Infostar an Einwohnerregister
- C: Einwohnerregister an Stellen der öffentlichen Verwaltung
- D: Austausch mit Datenplattformen
- E: Datenplattformen an Stellen der öffentlichen Verwaltung

#### Ereignisbeschreibung:

Korrektur der Heimatorte.

Es sind immer alle noch gültigen Heimatorte zu liefern und nicht nur jene welche korrigiert werden.

#### Ereignisdaten

Folgende Informationen zur Person sind zu übermitteln:

- Personenangaben (zwingend) – correctOriginPerson, siehe personIdentification Kapitel 3.2.1
- Heimatortinformationen (optional, mehrfach) – placeOfOriginInfo, siehe Kapitel 3.2.11
- Erweiterung (optional) – extension



Abbildung 76: eventCorrectPlaceOfOrigin

#### 4.1.11 Korrektur Ausländerkategorie

<b>Präfix</b>	correctResidencePermit
<b>Ereignisdatum</b>	Ausländerkategorie gültig ab, Darf auch in der Zukunft liegen (wird kein Datum Ausländerkategorie gültig ab geliefert, gelten die Angaben ab Ereignisdatum im Header).
<b>Aufhebung/Terminierung</b>	-

Relevant für folgende Kommunikationsszenarien, siehe auch Kapitel 1.3

C: Einwohnerregister an Stellen der öffentlichen Verwaltung

D: Austausch mit Datenplattformen

E: Datenplattformen an Stellen der öffentlichen Verwaltung

#### **Ereignisbeschreibung:**

Korrektur der Ausländerkategorie.

Beispiel:

Meldung 1: Ausländerkategorie gültig ab 1.2.2010, Kategorie Typ "L" gültig bis 1.6.2010

Meldung 2: Ausländerkategorie gültig ab 1.4.2010, Kategorie Typ "A" gültig bis 1.10.2010

Korrektur: Ausländerkategorie gültig ab 1.3.2010, Kategorie Typ "B" gültig bis 1.5.2011

Bis zur Korrektur war die Kategorie von 1.2.2010 bis 31.3.2010 gültig, da sie am 1.4. von der Kategorie Typ „A“ abgelöst wurde.

Nach der Korrektur war die Kategorie vom Typ „L“ vom 1.2.2010 bis zum 28.2.2010 gültig, da ab der Korrektur nur noch die Kategorie vom Typ „B“ gültig ist.

#### **Ereignisdaten**

Folgende Informationen zur Person sind zu übermitteln:

- Personenangaben (zwingend) – correctResidencePermitPerson, siehe personIdentification Kapitel 3.2.1
- Angaben zur Ausländerkategorie (optional) – residencePermitData, siehe Kapitel 3.2.12
- Erweiterung (optional) – extension

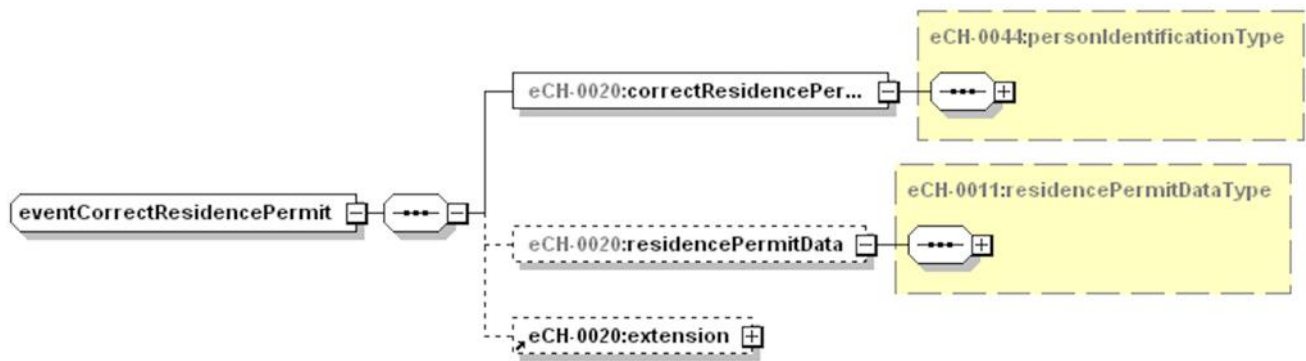


Abbildung 77: eventCorrectResidencePermit

#### 4.1.12 Korrektur Zivilstandsinformationen

<b>Präfix</b>	correctMaritalInfo
<b>Ereignisdatum</b>	Zivilstandsdatum, ≤ Tagesdatum. (wird kein Zivilstandsdatum geliefert, gelten die Angaben ab Ereignisdatum im Header).

#### Aufhebung/Terminierung

-

Relevant für folgende Kommunikationsszenarien, siehe auch Kapitel 1.3

C: Einwohnerregister an Stellen der öffentlichen Verwaltung

D: Austausch mit Datenplattformen

E: Datenplattformen an Stellen der öffentlichen Verwaltung

#### Ereignisbeschreibung:

Korrektur der Zivilstandsinformationen.

#### Ereignisdaten

Folgende Informationen zur Person sind zu übermitteln:

- Personenangaben (zwingend) – correctMaritalDataPerson, siehe personIdentification Kapitel 3.2.1
- Zivilstandsinformationen (zwingend) – maritalInfo, siehe Kapitel 3.2.5
- Zivilstandsbeziehung (optional) – maritalRelationship, siehe Kapitel 3.2.15
- Erweiterung (optional) – extension

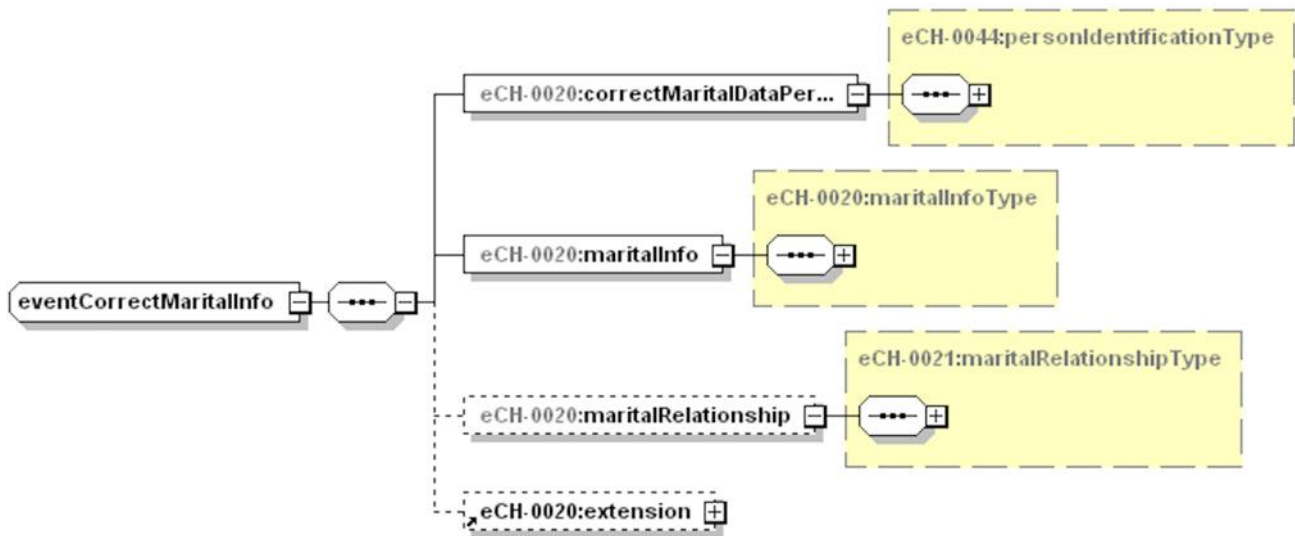


Abbildung 78: eventCorrectMaritalInfo

#### 4.1.13 Korrektur Geburtsinformationen

<b>Präfix</b>	correctBirthInfo
<b>Ereignisdatum</b>	-
<b>Aufhebung/Terminierung</b>	-

Relevant für folgende Kommunikationsszenarien, siehe auch Kapitel 1.3

C: Einwohnerregister an Stellen der öffentlichen Verwaltung

D: Austausch mit Datenplattformen

E: Datenplattformen an Stellen der öffentlichen Verwaltung

#### **Ereignisbeschreibung:**

Korrektur der Geburtsinformationen .

Die Daten gelten ab Aufnahme der Person ins Register (baseDelivery, Geburt, Zuzug).

#### **Ereignisdaten**

Folgende Informationen zur Person sind zu übermitteln:

- Personenangaben (zwingend) – correctBirthInfoPerson, siehe personIdentification Kapitel 3.2.1
- Geburtsinformationen (zwingend) – birthInfo, siehe Kapitel 3.2.3
- Erweiterung (optional) – extension



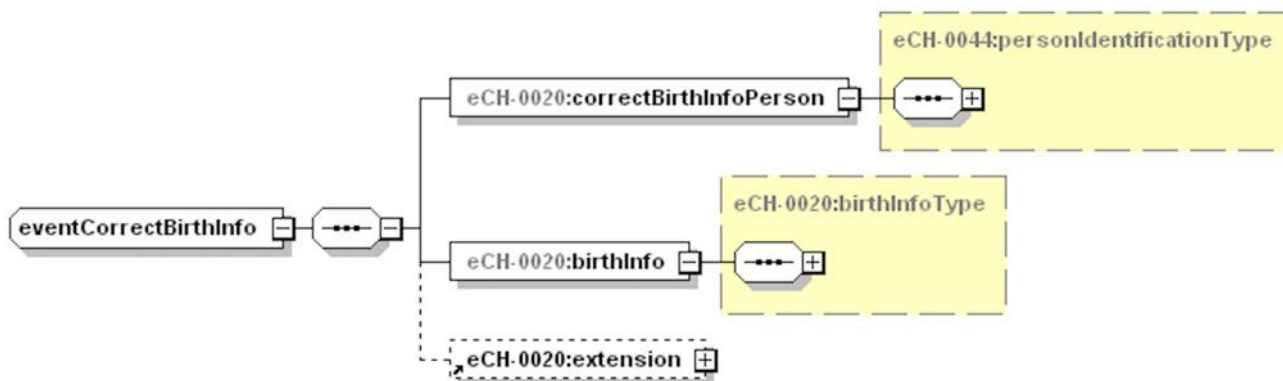


Abbildung 79: eventCorrectBirthInfo

#### 4.1.14 Korrektur Todesangaben

<b>Präfix</b>	correctDeathData
<b>Ereignisdatum</b>	Todesdatum gültig ab, ≤ Tagesdatum
<b>Aufhebung/Terminierung</b>	-

Relevant für folgende Kommunikationsszenarien, siehe auch Kapitel 1.3

C: Einwohnerregister an Stellen der öffentlichen Verwaltung

D: Austausch mit Datenplattformen

E: Datenplattformen an Stellen der öffentlichen Verwaltung

#### Ereignisbeschreibung:

Korrektur der Todesangaben.

#### Ereignisdaten

Folgende Informationen zur Person sind zu übermitteln:

- Personenangaben (zwingend) – correctDeathDataPerson, siehe personIdentification Kapitel 3.2.1
- Todesangaben (zwingend) – deathInfo, siehe Kapitel 3.2.8
- Erweiterung (optional) – extension

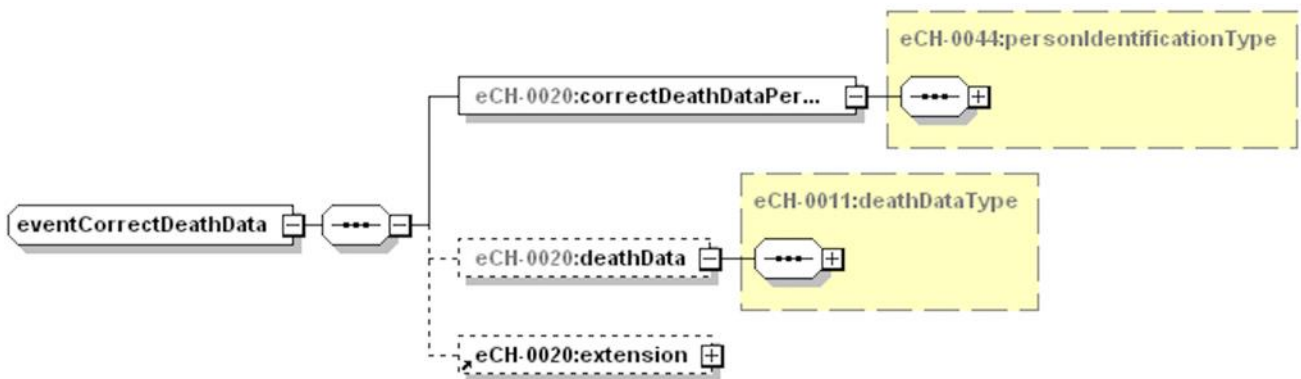


Abbildung 80: eventCorrectDeathInfo

#### 4.1.15 Korrektur Personenzusatzangaben

<b>Präfix</b>	correctPersonAdditionalData
<b>Ereignisdatum</b>	-
<b>Aufhebung/Terminierung</b>	-

Relevant für folgende Kommunikationsszenarien, siehe auch Kapitel 1.3

C: Einwohnerregister an Stellen der öffentlichen Verwaltung

D: Austausch mit Datenplattformen

E: Datenplattformen an Stellen der öffentlichen Verwaltung

#### Ereignisbeschreibung:

Korrektur der Personenzusatzangaben jener Merkmale, für welche es keine expliziten Korrekturmeldungen gibt.

Die Daten gelten ab Aufnahme der Person ins Register (baseDelivery, Geburt, Zuzug).

#### Ereignisdaten

Folgende Informationen zur Person sind zu übermitteln:

- Personenangaben (zwingend) – correctLanguageOfCorrespondancePerson, siehe personIdentification Kapitel 3.2.1
- Personenzusatzangaben (optional) – personAdditionalData, siehe Kapitel 3.2.10
- Erweiterung (optional) – extension



Abbildung 81: eventCorrectPersonAdditionalData

#### 4.1.16 Korrektur Adresssperre

<b>Präfix</b>	correctAddressLock
<b>Ereignisdatum</b>	Datum gültig ab der Sperre (wird kein Datum gültig ab geliefert, gelten die Angaben ab Ereignisdatum im Header).
<b>Aufhebung/Terminierung</b>	-

Relevant für folgende Kommunikationsszenarien, siehe auch Kapitel 1.3

- C: Einwohnerregister an Stellen der öffentlichen Verwaltung
- D: Austausch mit Datenplattformen
- E: Datenplattformen an Stellen der öffentlichen Verwaltung

#### Ereignisbeschreibung:

Korrektur der Adresssperre.

#### Ereignisdaten

Folgende Informationen zur Person sind zu übermitteln:

- Personenangaben (zwingend) – correctAddressLockPerson, siehe personIdentification Kapitel 3.2.1
- Datensperre (zwingend) – addressLock, eCH-0021:dataLockType
- Datensperre gültig ab (optional) – addressLockValidFrom, [eCH-0011:generalDateType]
- Datensperre gültig bis (optional) – addressLockValidTill, [eCH-0011:generalDateType]
- Erweiterung (optional) – extension

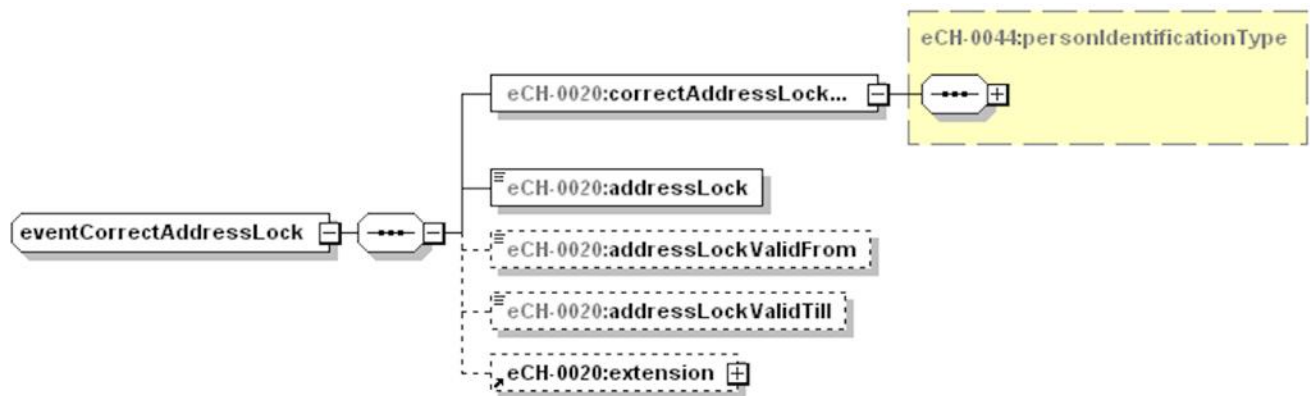


Abbildung 82: eventCorrectAddressLock

#### 4.1.17 Korrektur Datensperre

<b>Präfix</b>	correctDataLock
<b>Ereignisdatum</b>	Datum gültig ab der Sperre (wird kein Datum gültig ab geliefert, gelten die Angaben ab Ereignisdatum im Header).
<b>Aufhebung/Terminierung</b>	-

Relevant für folgende Kommunikationsszenarien, siehe auch Kapitel 1.3

C: Einwohnerregister an Stellen der öffentlichen Verwaltung

D: Austausch mit Datenplattformen

E: Datenplattformen an Stellen der öffentlichen Verwaltung

#### Ereignisbeschreibung:

Korrektur der Datensperre.

#### Ereignisdaten

Folgende Informationen zur Person sind zu übermitteln:

- Personenangaben (zwingend) – correctDataLockPerson, siehe personIdentification Kapitel 3.2.1
- Datensperre (zwingend) – dataLock, eCH-0021:dataLockType
- Datensperre gültig ab (optional) – dataLockValidFrom, [eCH-0011:generalDateType]
- Datensperre gültig bis (optional) – dataLockValidTill, [eCH-0011:generalDateType]
- Erweiterung (optional) – extension



Abbildung 83: eventCorrectDataLock

#### 4.1.18 Korrektur Schriftensperre

<b>Präfix</b>	correctPaperLock
<b>Ereignisdatum</b>	Datum gültig ab der Sperre (wird kein Datum gültig ab geliefert, gelten die Angaben ab Ereignisdatum im Header).
<b>Aufhebung/Terminierung</b>	-

Relevant für folgende Kommunikationsszenarien, siehe auch Kapitel 1.3

C: Einwohnerregister an Stellen der öffentlichen Verwaltung

D: Austausch mit Datenplattformen

E: Datenplattformen an Stellen der öffentlichen Verwaltung

#### Ereignisbeschreibung:

Korrektur der Schriftensperre.

#### Ereignisdaten

Folgende Informationen zur Person sind zu übermitteln:

- Personenangaben (zwingend) – correctPaperLockPerson, siehe personIdentification Kapitel 3.2.1
- Schriftensperre (zwingend) – paperLock, eCH-0021:paperLockType
- Schriftensperre gültig ab (optional) – paperLockValidFrom, [eCH-0011:generalDateType]
- Schriftensperre gültig bis (optional) – paperLockValidTill, [eCH-0011:generalDateType]
- Erweiterung (optional) – extension



Abbildung 84: eventCorrectPaperLock

#### 4.1.19 Datensynchronisation einer Person

Relevant für folgende Kommunikationsszenarien, siehe auch Kapitel 1.3

D: Austausch mit Datenplattformen

##### **Ereignisbeschreibung:**

Die Empfängerin, der Empfänger hat Bedarf, die Historie einer Person in seinem Register mit den Daten eines Quellregisters zu synchronisieren

Zu definieren von den beteiligten Registern.

Die Datensynchronisation darf nur zwischen berechtigten amtlichen Stellen verwendet werden.

##### **Mechanismus:**

Der Empfänger sendet mehrere Datenanfragen mit verschiedenen Stichtagen (für jeden Datenzustand, den er synchronisiert haben will) für eine bestimmte Person an das Quellregister. Als Antwort liefert das angefragte System das Ereignis „Meldung Gesamtdatenbestand“ für die angefragte Person für jeden angeforderten Stichtag (Ereignisdatum und BasedeliveryValidFrom) an den Empfänger zurück.

Der Empfänger verarbeitet die Antworten des Quellsystems aufsteigend nach BasedeliveryValidFrom.

Die Art der Verarbeitung ist Sache der Empfänger. Allfällige daraus entstehende Korrekturen dürfen ein Ereignisdatum aufweisen, welches nicht dem Tagesdatum entspricht.

### 4.1.20 Fachliche Quittung

<b>Präfix</b>	receipt
<b>Ereignisdatum</b>	-
<b>Aufhebung/Terminierung</b>	-

Relevant für folgende Kommunikationsszenarien, siehe auch Kapitel 1.3

A: Quittierung Meldungen aus Infostar

B: Quittierung Meldungen aus ZEMIS

#### Ereignisbeschreibung:

Positive, respektive negative Quittierung von Ereignismeldungen auf fachlicher Ebene.

**[ZWINGEND]** Quittierungsmeldung dürfen nur eingesetzt werden, wenn die Schnittstellenpartner einer Verwendung zugestimmt haben.

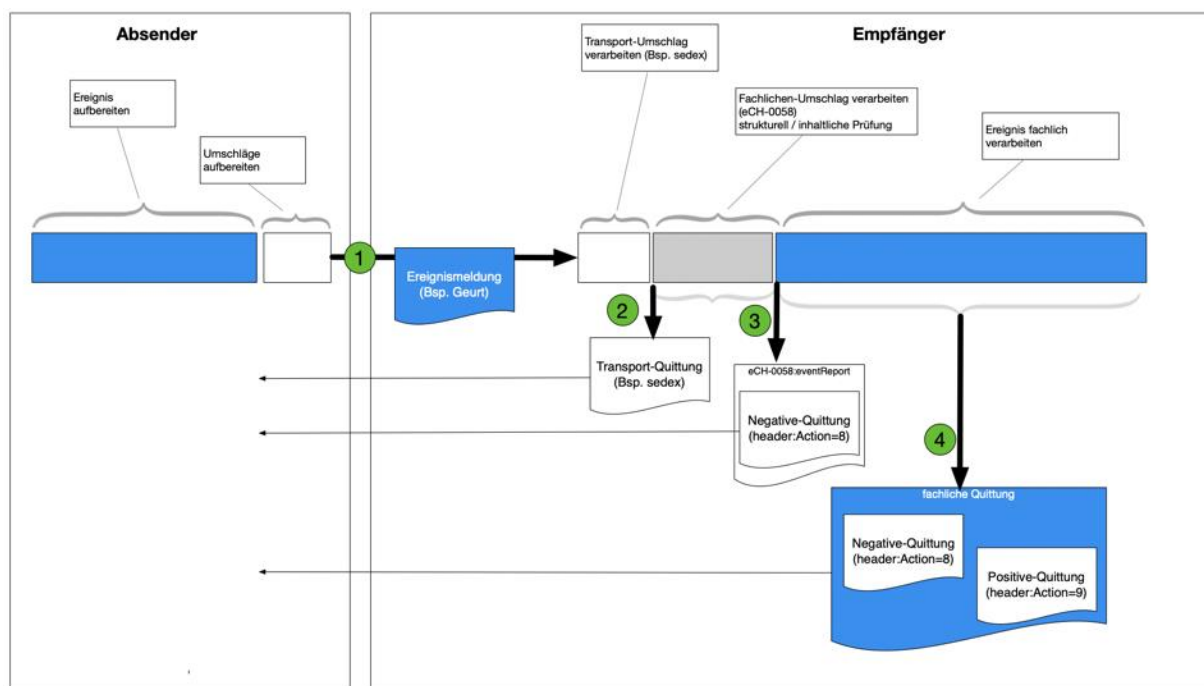


Abbildung 85: fachliche Quittung

- (1) Versand der fachlichen Ereignismeldung
- (2) Erfolgt der Versand via sedex, wird beim physischen Empfang der Meldung eine Transportquittung erstellt
- (3) Kommt es bei der Verarbeitung des fachlichen Umschlags zu einem Fehler, wird mittels eventReport des eCH-0058 eine negative Quittung abgesetzt

- (4) Soll die fachliche Verarbeitung positiv, respektive negativ quittiert werden, so wird die fachliche Quittung versendet.

### Ereignisdaten

Folgende Informationen zur Person sind zu übermitteln:

Entweder

- Positive Quittung (zwingend) – positiveReport, siehe Kapitel 3.2.25
- Oder
  - Negative Quittung (zwingend) – negativeReport, siehe Kapitel 3.2.26
- Erweiterung (optional) – extension, siehe Kapitel

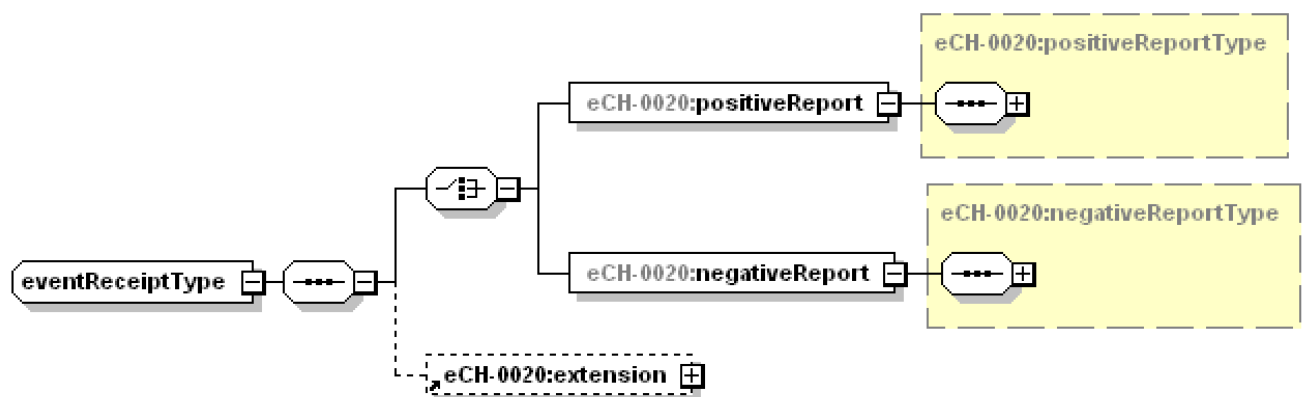


Abbildung 86: eventReceipt

## 5 Sicherheitsüberlegungen

Manche Personendaten gehören gemäss Datenschutzgesetz zu den besonders schützenswerten Daten (z.B. Konfession). Die Speicherung und Übertragung von Meldegründen und den zugehörigen Daten darf nur auf Grund und im Rahmen von bestehenden rechtlichen Grundlagen erfolgen und hat die gesetzlichen Datenschutzbestimmungen zu befolgen. Die nötigen Vorkehrungen sind zu treffen, dass die Daten fehlerfrei übertragen und vor, während und nach der Übertragung nur von dazu autorisierten Personen eingesehen und verändert werden können.



## 6 Haftungsausschluss/Hinweise auf Rechte Dritter

**eCH**-Standards, welche der Verein **eCH** den Benutzenden zur unentgeltlichen Nutzung zur Verfügung stellen oder welche **eCH** referenzieren, haben nur den Status von Empfehlungen. Der Verein **eCH** haftet in keinem Fall für Entscheidungen oder Massnahmen, welche den Benutzenden auf Grund dieser Dokumente trifft und / oder ergreift. Die Benutzenden sind verpflichtet, die Dokumente vor deren Nutzung selbst zu überprüfen und sich gegebenenfalls beraten zu lassen. **eCH**-Standards können und sollen die technische, organisatorische oder juristische Beratung im konkreten Einzelfall nicht ersetzen.

In **eCH**-Standards referenzierte Dokumente, Verfahren, Methoden, Produkte und Standards sind unter Umständen markenrechtlich, urheberrechtlich oder patentrechtlich geschützt. Es liegt in der ausschliesslichen Verantwortlichkeit der Benutzenden, sich die allenfalls erforderlichen Rechte bei den jeweils berechtigten Personen und/oder Organisationen zu beschaffen.

Obwohl der Verein **eCH** all seine Sorgfalt darauf verwendet, die **eCH**-Standards sorgfältig auszuarbeiten, kann keine Zusicherung oder Garantie auf Aktualität, Vollständigkeit, Richtigkeit bzw. Fehlerfreiheit der zur Verfügung gestellten Informationen und Dokumente gegeben werden. Der Inhalt von **eCH**-Standards kann jederzeit und ohne Ankündigung geändert werden.

Jede Haftung für Schäden, welche den Benutzenden aus dem Gebrauch der **eCH**-Standards entstehen ist, soweit gesetzlich zulässig, wegbedungen.

## 7 Urheberrechte

Wer **eCH**-Standards erarbeitet, behält das geistige Eigentum an diesen. Allerdings verpflichtet sich die Erarbeitenden, ihr betreffendes geistiges Eigentum oder ihre Rechte an geistigem Eigentum anderer, sofern möglich, den jeweiligen Fachgruppen und dem Verein **eCH** kostenlos zur uneingeschränkten Nutzung und Weiterentwicklung im Rahmen des Vereinszweckes zur Verfügung zu stellen.

Die von den Fachgruppen erarbeiteten Standards können unter Nennung der jeweiligen Urheber von **eCH** unentgeltlich und uneingeschränkt genutzt, weiterverbreitet und weiterentwickelt werden.

**eCH**-Standards sind vollständig dokumentiert und frei von lizenz- und/oder patentrechtlichen Einschränkungen. Die dazugehörige Dokumentation kann unentgeltlich bezogen werden.

Diese Bestimmungen gelten ausschliesslich für die von **eCH** erarbeiteten Standards, nicht jedoch für Standards oder Produkte Dritter, auf welche in den **eCH**-Standards Bezug genommen wird. Die Standards enthalten die entsprechenden Hinweise auf die Rechte Dritter.

## Anhang A – Referenzen & Bibliographie

[XSD]	XML Schema Part 1: Structures. W3C Recommendation 2. Mai 2001. XML Schema Part 2: Datatypes. W3C Recommendation 2. Mai 2001.
[eCH-0006]	eCH-0006 – Datenstandard Ausländerkategorien V2.0
[eCH-0007]	eCH-0007 – Datenstandard Gemeinden v5.0
[eCH-0008]	eCH-0008 – Datenstandard Staaten und Gebiete V3.0
[eCH-0010]	eCH-0010 – Datenstandard Postadresse für natürliche Personen, Firmen, Organisationen und Behörden V8.0.0
[eCH-0011]	eCH-0011 – Datenstandard Personendaten V9.0.0
[eCH-0021]	eCH-0021 – Datenstandard Personenzusatzdaten V8.0.0
[eCH-0044]	eCH-0044 – Datenstandard Austausch von Personenidentifikationen V4.1
[eCH-0058]	eCH-0058 – Schnittstellenstandard Meldungsrahmen beschreibt die Detail-Prozesse für das Übermitteln und Konsumieren von Ereignismeldungen. V5.0
[eCH-0135]	eCH-0135 – Datenstandard Heimatort V1.0

## Anhang B – Mitarbeit & Überprüfung

Walter Allemann	Verband Schweizerischer Einwohnerdienste (VSED)
Andreas Bechtiger	Abraxas Informatik
Angelina Düring	Stadt St. Gallen
Luca Feller	Axians IT&T AG
Theres Fuchs	Gemeinde Gelterkinden
Viktor Geiger	Kanton AG
Thomas Koller	Innosolv
Benjamin Meile	Innosolv
Regula Meier	Bedag Informatik
Enrico Moresi	Lustat Luzern
Renato Stebler	Bedag Informatik
Martin Stingelin	Stingelin Informatik
Daniela Sulzer	Hürlimann Informatik
Max Zurkinden	Bundesamt für Statistik

## Anhang C – Abkürzungen und Glossar

Begriff	Definition
Meldegrund	Ein Meldegrund ist ein Ereignis, welches Mutationen der Daten im Einwohnerregister gemäss Standard eCH-0005 "Meldewesen" nötig macht und zu einer Meldung an Umsysteme führt. Mutationen, welche keine Meldung an Umsysteme zur Folge haben, werden in diesem Dokument nicht beschrieben.
Ereignis	Das Eintreten eines spezifischen Sachverhalts, zum Beispiel einer Geburt oder das Erreichen eines bestimmten Zeitpunkts zum Beispiel Volljährigkeit.
Ereignismeldung	Meldung aller relevanten Informationen zu einem bestimmten Meldegrund an eine oder mehrere externe Stelle.

## Anhang D – Änderungen gegenüber Vorversion

Änderung von Version 3.0 zu Version 4.0.0

Kapitel	Seite	Anpassung	RFC Nr.
2.1 3.2.5 3.2.12	12 20 22	Ergänzungen gem. der zur Version 3.0 veröffentlichten Addenda	-
4.1.11	110	Anpassung des Textes betr. Korrektur Ausländerkategorie	2017-38
0	109	Kommunikationszenario Infostar an EWR bei CorrectPlaceofOrigin ergänzen	2016-63
0	33	Die Nutzung der Gemeindenummer beim Datarequest ist zu präzisieren.	2016-14
		Ereignisbezeichnungen angepasst	2017-108
3.2 3.4 4	17 38 98	das Merkmal Restriktion Stimm- und Wahlrecht Stufe Bund wurde entfernt, ebenso die Meldung korrektur politische Rechte. In den betroffenen Meldungen wurde das entsprechende Element entfernt	2016-64
3.4.1 3.4.2	38 40	Die folgenden Gültigkeitsdaten wurden entfernt adoption/adoptionValidFrom childRelationship/childRelationshipValidFrom	2018-35

Kapitel	Seite	Anpassung	RFC Nr.
3.4.6	45	correctReporting/reportingValidFrom	
3.4.18	62	correctIdentification/identificationValidFrom	
3.4.27	74	undoSwiss/undoSwissValidFrom	
3.4.31	81	changeGuardian/changeGuardianValidFrom	
0	82	undoGuardian/undoGuardianValidFrom undoMissing/undoMissingValidFrom changeResidenceType/residenceTypeValidFrom	
3.2.5	20	Falsch geschriebenes Element. Durch die Eliminierung der Redundanz zum eCH-0021 wurde das Problem ohne Korrektur behoben	2018-40
0	85	Im XML-Schema wurde eventEntryResidencePermit in eventChangeResidencePermit umbenannt, um mit der Bezeichnung des Elements in der Delivery zu korrespondieren.	2018-52
3.3.6	37	Schreibfehler deletedInRegisterPerson statt delete-dInRegisterPerson korrigiert.	2019-4 2019-64
3.3.2	33	Im XML-Schema wurde bei der delivery die doppelte Kardinalität 1-n (bei message und bei person) behoben. Kardinalität wurde auf der message auf 1 angepasst.	2016-13
3.4.3	41	Im Ereignis Einbürgerung Ausländer wurde das Datum gültig ab aufgenommen	2018-36
3.4.8	48	Angaben zur Ausländerkategorie Anpassung des Textes	2018-39
3.4.25	72	Neue Meldung zum dedizierten Aufheben einer Zustelladresse	2019-44
3.4.24	71		
2.2.2	14	Text angepasst, um Widerspruch in den Aussagen zu eliminieren	2020-85
3.3.6	37		
0	119	Neu können Ereignismeldungen auf fachlicher Ebene positiv oder negativ quittiert werden.	2017-35
4.1.3	101	Die Beschreibung des Ereignisses Korrektur Meldeverhältnis wurde bezüglich Datum ab welchem die Daten gültig sind präzisiert. (neues Datum gültig ab der Wohnadresse auf dem Meldeverhältnis)	2021-21
3.4.34	86	Für das Setzen, Aufheben und Korrigieren der Sperrvermerke wurden dedizierte Meldungen erstellt	2021-42
3.4.35	87		

Kapitel	Seite	Anpassung	RFC Nr.
3.4.36	88		
3.4.37	89		
3.4.38	90		
3.4.39	91		
4.1.16	115		
4.1.17	116		
4.1.18	117		

Tabelle 1 Änderungen gegenüber Vorversion

## Anhang E – Abbildungsverzeichnis

Abbildung 1 Kommunikatonsszenarien .....	9
Abbildung 2: personOnlyType .....	18
Abbildung 3: nameInfoType .....	19
Abbildung 4: birthInfoType .....	19
Abbildung 5: maritalInfoType .....	20
Abbildung 6: mariatlInfoRestrictedMarriageType .....	21
Abbildung 7: placeOfOriginInfoType.....	22
Abbildung 8: eCH-0011:mainResidenceType.....	25
Abbildung 9: eCH-0011:secondaryResidenceType .....	25
Abbildung 10: eCH-0011:otherResidenceType .....	26
Abbildung 11: infostarPersonType .....	28
Abbildung 12 positiveReportType .....	29
Abbildung 13 negativeReportType .....	29
Abbildung 14 infoType .....	30
Abbildung 15: eventBaseDelivery .....	32
Abbildung 16 eventKeyExchange .....	33
Abbildung 17: eventDataRequest.....	35

---

Abbildung 18 eventIdentificationConversion.....	36
Abbildung 19: eventAnnounceDuplicate.....	37
Abbildung 20: eventDeletedInRegister .....	38
Abbildung 21: eventAdoption .....	39
Abbildung 22: eventChildRelationship.....	41
Abbildung 23: eventNaturalizeForeigner .....	42
Abbildung 24: eventNaturalizeSwiss .....	44
Abbildung 25: eventUndoCitizen .....	45
Abbildung 26: eventUndoSwiss.....	46
Abbildung 27: eventChangeOrigin .....	48
Abbildung 28: eventBirth.....	50
Abbildung 29: eventMarriage .....	52
Abbildung 30: eventPartnership .....	53
Abbildung 31: eventSeparation .....	55
Abbildung 32: eventUndoSeparation.....	56
Abbildung 33: eventDivorce .....	57
Abbildung 34: eventUndoMarriage.....	59
Abbildung 35: eventUndoPartnership.....	60
Abbildung 36: eventDeath.....	61
Abbildung 37: eventMissing .....	62
Abbildung 38: eventUndoMissing.....	63
Abbildung 39: eventMaritalStatusPartner .....	64
Abbildung 40: eventChangeName .....	66
Abbildung 41: eventChangeSex.....	67
Abbildung 42: eventMoveIn.....	69
Abbildung 43: eventMove.....	71
Abbildung 44: eventContact .....	72

---

Abbildung 45: eventUndoContact.....	73
Abbildung 46: eventMoveOut.....	74
Abbildung 47: eventResidenceJustification.....	77
Abbildung 48: eventChangeReligion.....	78
Abbildung 49: eventChangeOccupation.....	80
Abbildung 50: eventGuardianMeasure.....	81
Abbildung 51: eventUndoGuardian.....	82
Abbildung 52: eventChangeGuardian.....	83
Abbildung 53: eventChangeNationality.....	84
Abbildung 54: eventChangeResidencePermit.....	86
Abbildung 55: eventSetAddressLock.....	87
Abbildung 56: eventUndoAddressLock.....	88
Abbildung 57: eventSetDataLock.....	89
Abbildung 58: eventUndoDataLock.....	90
Abbildung 59: eventSetPaperLock.....	91
Abbildung 60: eventUndoPaperLock.....	92
Abbildung 61: eventCare.....	93
Abbildung 62: eventChangeArmedForces.....	94
Abbildung 63: eventChangeCivilDefense.....	95
Abbildung 64: eventChangeFireService.....	96
Abbildung 65: eventChangeHealthInsurance.....	97
Abbildung 66: eventchangeMatrimonialInheritanceArrangement.....	98
Abbildung 67: eventCorrectGuardianRelationship.....	100
Abbildung 68: eventCorrectParentalRelationship.....	101
Abbildung 69: eventCorrectReporting.....	102
Abbildung 70: eventCorrectOccupation.....	103
Abbildung 71: eventCorrectIdentification.....	104

Abbildung 72: eventCorrectName ..... 105

Abbildung 73: eventCorrectNationality ..... 106

Abbildung 74: eventCorrectContact ..... 107

Abbildung 75: eventCorrectReligion ..... 108

Abbildung 76: eventCorrectPlaceOfOrigin..... 109

Abbildung 77: eventCorrectResidencePermit..... 111

Abbildung 78: eventCorrectMaritalInfo ..... 112

Abbildung 79: eventCorrectBirthInfo ..... 113

Abbildung 80: eventCorrectDeathInfo ..... 114

Abbildung 81: eventCorrectPersonAdditionalData..... 115

Abbildung 82: eventCorrectAddressLock ..... 116

Abbildung 83: eventCorrectDataLock..... 117

Abbildung 84: eventCorrectPaperLock..... 118

Abbildung 85: fachliche Quittung..... 119

Abbildung 86: eventReceipt ..... 120

Abbildung 87: Abhängigkeiten..... 129

## Anhang F – Tabellenverzeichnis

Tabelle 1 Änderungen gegenüber Vorversion ..... 125

## Anhang G – Mitgeltende Dokumente

Dokument	Version	Beschreibung
eCH-0058_Ereignisrahmen	5.0	Beschreibt die generellen Mechanismen der Meldung von Ereignissen



## Anhang H Abhängigkeiten der Version 4.0.0

[eCH-0006-3-0](#)

[eCH-0007-6-0](#)

[eCH-0008-3-0](#)

[eCH-0010-8-0](#)

[eCH-0011-9-0](#)

[eCH-0021-8-0](#)

[eCH-0044-4-1](#)

[eCH-0058-5-0](#)

[eCH-0135-2-0](#)

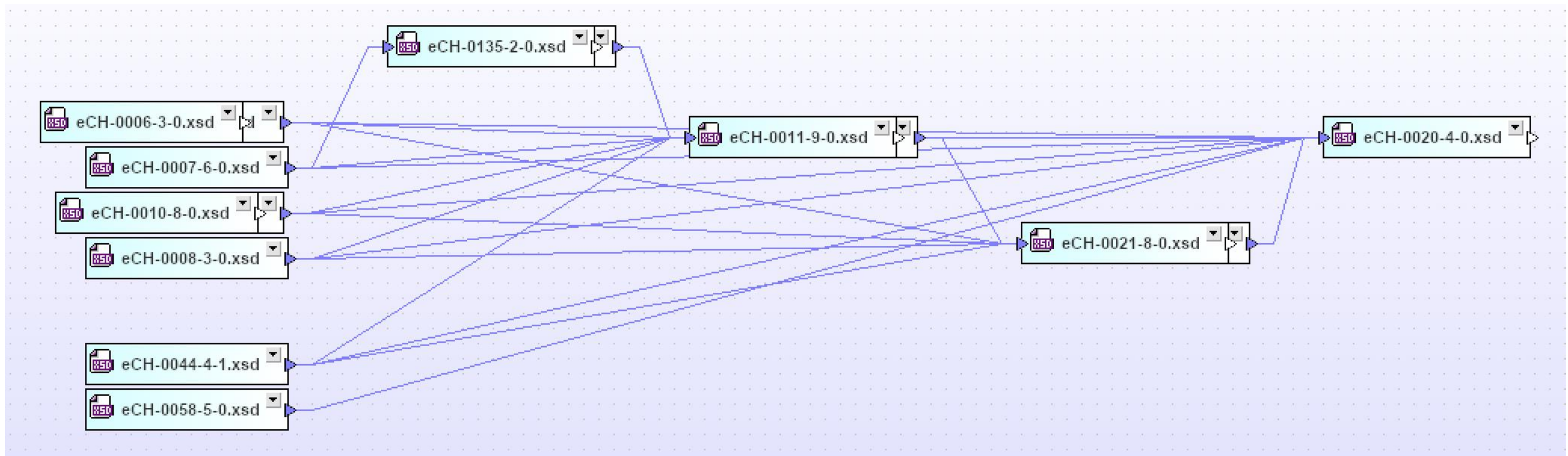


Abbildung 87: Abhängigkeiten