

## eCH-0185 – Datenstandard Zusatzdaten Wegzug / Zuzug

Name	Datenstandard Zusatzdaten Wegzug / Zuzug
eCH-Nummer	eCH-0185
Kategorie	Standard
Reifegrad	Definiert
Version	1.0
Status	Abgelöst
Genehmigt am	2018-11-28
Ausgabedatum	2015-11-26
Ersetzt Version	-
Voraussetzungen	-
Beilagen	eCH-0185-1-0.xsd
Sprachen	Deutsch (Original), Französisch (Übersetzung)
Autoren	<p><b>Fachgruppe Meldewesen</b></p> <p><b>Steimer Thomas,</b>  <b>Bundesamt für Justiz</b>  <a href="mailto:thomas.steimer@bj.admin.ch">thomas.steimer@bj.admin.ch</a></p> <p><b>Stingelin Martin,</b>  <b>Stingelin Informatik,</b>  <a href="mailto:martin.stingelin@stingelin-informatik.com">martin.stingelin@stingelin-informatik.com</a></p>
Herausgeber / Vertrieb	<p><b>Verein eCH, Mainaustrasse 30, Postfach, 8034 Zürich</b></p> <p><b>T 044 388 74 64, F 044 388 71 80</b></p> <p><a href="http://www.ech.ch">www.ech.ch</a> / <a href="mailto:info@ech.ch">info@ech.ch</a></p>

## Zusammenfassung

Der vorliegende Standard ergänzt die Datendefinitionen der bestehenden Standards eCH-0044, eCH-0011 und eCH-0021 um Merkmale welche im Zusammenhang mit dem Prozess Wegzug / Zuzug für die Implementierung einer bürgernahen Lösung notwendig sind.

Der Standard richtet sich in erster Linie an Personen die mit der Umsetzung von Schnittstellen zur Thematik Wegzug / - Zuzug betraut sind.

## Inhaltsverzeichnis

<b>1</b>	<b>Status des Dokuments</b> .....	<b>5</b>
<b>2</b>	<b>Einleitung</b> .....	<b>5</b>
2.1	Anwendungsgebiet .....	5
2.2	Vorteile .....	5
2.3	Schwerpunkte .....	5
2.4	Abgrenzung .....	5
<b>3</b>	<b>Datenmodell</b> .....	<b>6</b>
<b>4</b>	<b>Spezifikationen</b> .....	<b>7</b>
4.1	Kontaktangaben – contactData .....	7
4.1.1	Telefonnummer – phoneNumber .....	8
4.1.2	Email-Adresse – emailAddress .....	8
4.2	Haustierangaben – petData .....	8
4.2.1	Hundeangaben – dogData .....	8
4.2.2	Name – name .....	9
4.2.3	Geschlecht – sex .....	9
4.2.4	Geburtsdatum – birthdate .....	9
4.2.5	Chipnummer – chipNumber .....	9
4.2.6	Tätowierungsnummer – tattooNumber .....	9
4.2.7	ANIS Nummer – ANISnumber .....	9
4.2.8	Teilweise bekanntes Datum – datePartiallyKnown .....	10
4.3	Angaben zu Diensten – serviceData .....	10
4.3.1	Identifikationsnummer der Leistung – serviceIdentification .....	11
4.3.2	Name der Leistung – serviceName .....	11
4.3.3	Menge – serviceAmount .....	11
4.3.4	Bestelldatum – serviceOrderDate .....	11
4.3.5	Dauer – serviceDuration .....	12
4.3.6	Beschreibung – serviceDescription .....	12
4.3.7	Preis – servicePrice .....	12
4.3.8	Erweiterung - extension .....	12
4.4	Spezifische Zusatzangaben zur Zuzugsmeldung - moveInAdditionalData .....	12
4.4.1	Wohnverhältnis in der Zuzugsgemeinde (zwingend) – housingSituationMoveInMunicipality .....	13

4.4.1.1	Typ des Wohnverhältnisses - housingSituationType .....	13
4.4.1.2	Name - name .....	13
4.4.1.3	Adresse - address.....	14
4.5	Wohnungsidentifikation – dwellingIdentificationAbstract .....	14
4.5.1	Amtliche Wohnungsnummer – administrativeDwellingNumber .....	14
4.5.2	EGID – Gebäudeidentifikator .....	14
4.5.3	EWID - Wohnungsidentifikator.....	15
4.5.3.1	<b>Stockwerk – floor</b> .....	15
4.5.3.2	<b>Lage auf dem Stockwerk - positionOnFloor</b> .....	15
4.6	Krankenversicherungsangaben – healthInsuranceData .....	15
4.6.1	Kartenummer – cardNumber .....	16
4.6.2	Name Krankenversicherer – insuranceName .....	16
4.6.3	Prüfergebnis – checkResult.....	16
<b>5</b>	<b>Sicherheitsüberlegungen.....</b>	<b>16</b>
<b>6</b>	<b>Haftungsausschluss/Hinweise auf Rechte Dritter.....</b>	<b>17</b>
<b>7</b>	<b>Urheberrechte.....</b>	<b>17</b>
	<b>Anhang A – Referenzen &amp; Bibliographie .....</b>	<b>18</b>
	<b>Anhang B – Mitarbeit &amp; Überprüfung.....</b>	<b>18</b>
	<b>Anhang C – Datenmodell .....</b>	<b>19</b>

## 1 Status des Dokuments

***Abgelöst:** Das Dokument wurde durch eine neue, aktuellere Version ersetzt. Die Benutzung ist zwar noch möglich, es wird aber empfohlen, die neuere Version einzusetzen.*

## 2 Einleitung

### 2.1 Anwendungsgebiet

Definition von Zusatzdaten welche zum Datenaustausch im Kontext des Prozesses Wegzug / Zuzug benötigt werden, aber nicht bereits durch bestehende Standards adressiert sind. Im Wesentlichen handelt es sich dabei um Daten welche beim Wegzug / Zuzug direkt vom Meldepflichtigen erhoben werden, zu denen im Sinne des Personenmeldewesens der Einwohnerdienste keine Meldepflicht besteht.

### 2.2 Vorteile

Alle Schnittstellenpartner können auf eine gemeinsame Datendefinition abstützen.

Die Implementierung entsprechender Schnittstellen wird erleichtert.

### 2.3 Schwerpunkte

Der vorliegende Standard definiert ausschliesslich Datendefinitionen zu spezifischen Merkmalen.

### 2.4 Abgrenzung

Die Definition von Meldungen für den konkreten Datenaustausch ist nicht Bestandteil dieses Standards und ist in separaten Standards zu regeln (Bsp. eCH-0093).

### 3 Datenmodell

Das Datenmodell beschreibt in UML-Notation [UML] die in diesem Standard spezifizierten Klassen und ihre logischen Abhängigkeiten. Es ist der Zustand zu einem bestimmten Zeitpunkt modelliert. Um den Gesamtkontext aufzuzeigen enthält das Datenmodell auch Objekte, welche in anderen Standards (eCH-0044, eCH-0011, eCH-0021) definiert sind. Das Gesamtdatenmodell (ohne die in diesem Standard abgebildeten Objekte) ist im eCH-0021 ersichtlich. Alle im Datenmodell weiss hinterlegten Objekte sind vollständig in anderen Standards definiert. Blau hinterlegte Objekte, respektive Merkmale daraus, werden im vorliegenden Standard definiert. Eine grössere Version der Grafik – mit Auflistung der Attribute – ist im Anhang dieses Dokuments zu finden.

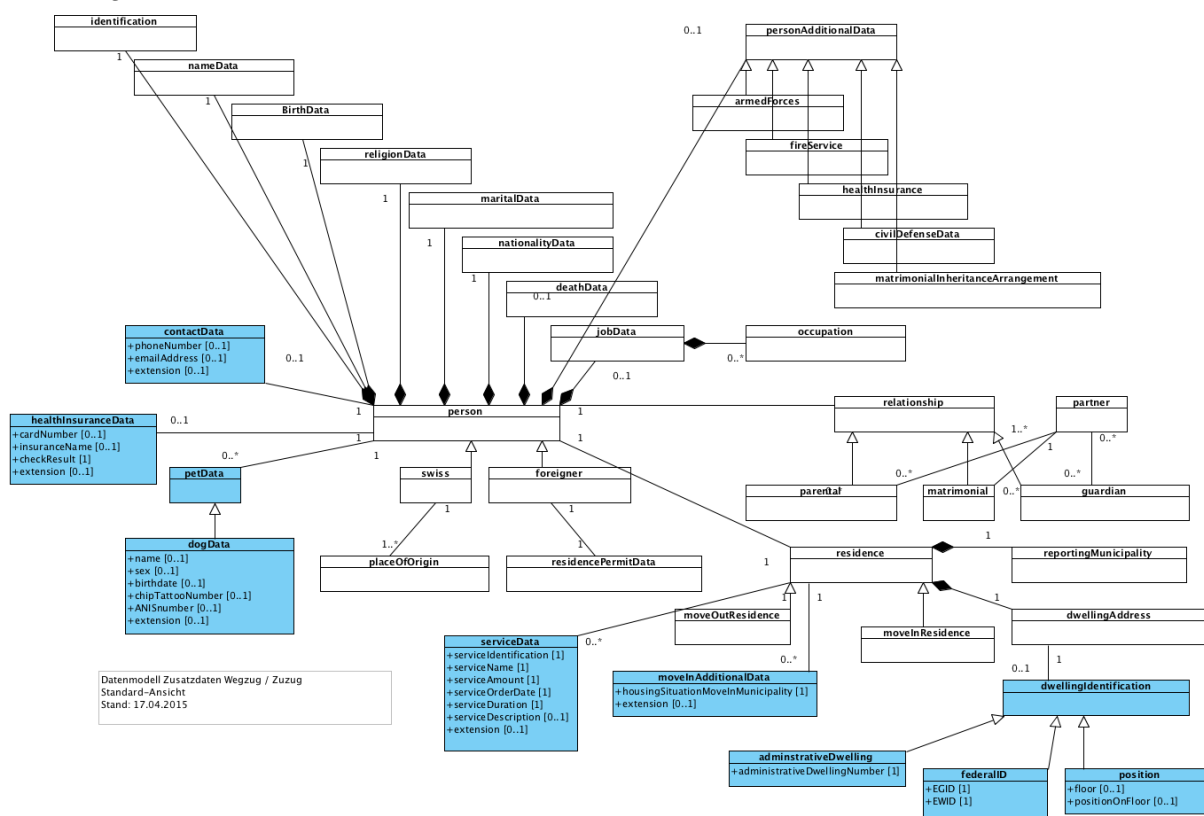
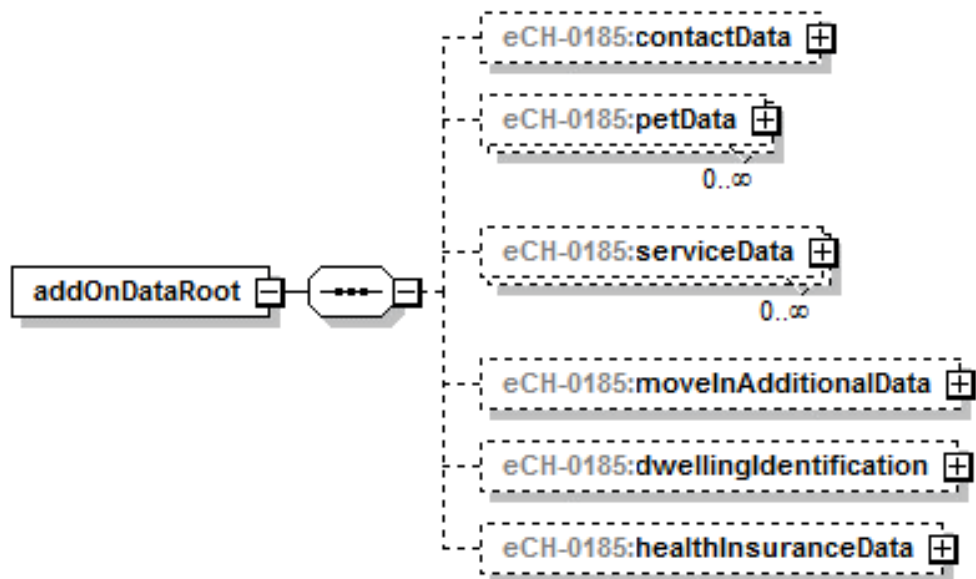


Abbildung 1: Datenmodell (eine grössere Version ist im Anhang zu finden)

Alle blau hinterlegten Objekte sind nur für den Kontext des Umzugs definiert. So können zu einer Person (person) spezifische Kontaktdaten (contactData) erhoben werden. Eine Person kann ein Haustier (petData) haben. Im Kontext des Umzugs sind dabei speziell Hunde (dogData) von Interesse. In einigen Gemeinden werden beim Zuzug spezielle Dienste (serviceData) angeboten, z.B. Parkkarten. Für die Zuzugsgemeinde sind u.U. ergänzende Informationen zum Meldeverhältnis (moveInAdditionalData, moveOutAdditionalData) oder Identifikatoren zur neuen Wohnadresse (dwellingIdentification) von Interesse.

Die Daten welche aktuell mittels eCH-0044, eCH-0011 und eCH-0021 zu Personen definiert sind, werden somit durch diesen Standard um folgende Merkmalsbereiche erweitert:

- Kontaktangaben – contactData, siehe Kapitel 4.1
- Haustierangaben – petData, siehe Kapitel 4.2
- Angaben zu Diensten – serviceData, siehe Kapitel 4.3
- Spezifische Zusatzangaben zur Zuzugsmeldung - moveInAdditionalData, siehe Kapitel 4.4
- Wohnungsidentifikation – dwellingIdentification, siehe Kapitel 4.5
- Krankenversicherungsangaben – healthInsuranceData, siehe Kapitel 4.6

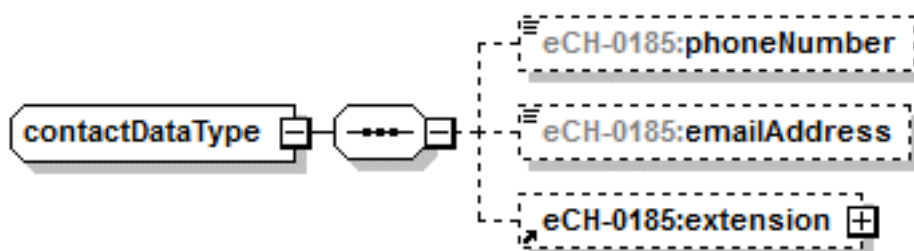


## 4 Spezifikationen

### 4.1 Kontaktangaben – contactData

Angaben wie die Person in der Zeit des Umzugs erreicht werden kann. Zu den Kontaktdaten werden folgende Merkmale geführt:

- Telefonnummer (optional) – phoneNumber, siehe Kapitel 4.1.1
- Email-Adresse (optional) – emailAddress, siehe Kapitel 4.1.2
- Erweiterung (optional) – extension, siehe Kapitel 4.3.8



#### 4.1.1 Telefonnummer – phoneNumber

Telefon-Nummer über welche die Person erreichbar ist. Die Nummer soll ohne Editierung übergeben werden.

Austauschformat:

xs:string

#### 4.1.2 Email-Adresse – emailAddress

E-Mail-Adresse über welche die Person erreichbar ist.

Austauschformat:

xs:string

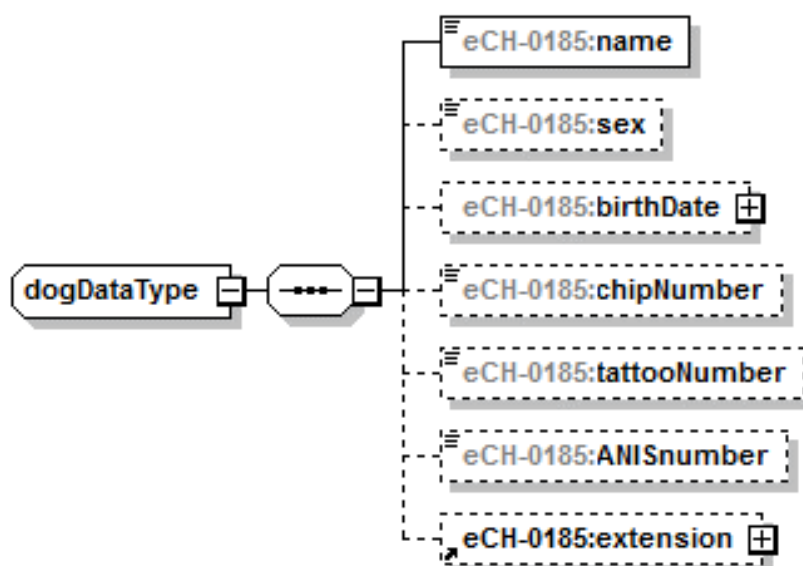
### 4.2 Haustierangaben – petData

In dieser Version des Standards werden bewusst nur die minimal notwendigen Informationen zu Hunden definiert. Es bleibt anderen Standards überlassen die verschiedenen von unterschiedlichen Stellen geführten und benötigten Merkmale zu Hunden oder weiteren Haustieren zu definieren.

#### 4.2.1 Hundeangaben – dogData

Zu Hunden werden folgende Merkmale geführt:

- Name (zwingend) – name, siehe Kapitel 4.2.2
- Geschlecht (optional) – sex, siehe Kapitel 4.2.3
- Geburtsdatum (optional) – birthdate, siehe Kapitel 4.2.4
- Chipnummer (optional) – chipNumber, siehe Kapitel 4.2.5
- Tätowierungsnummer (optional) – tattooNumber, siehe Kapitel 4.2.6
- ANIS Nummer (optional) – ANISnumber, siehe Kapitel 4.2.7
- Erweiterung (optional) – extension, siehe Kapitel 4.3.8





#### 4.2.2 Name – name

Name des Hundes als Freitext.

Austauschformat:

xs:token (250)

#### 4.2.3 Geschlecht – sex

Geschlecht des Hundes:

1 = male

2 = female

Austauschformat:

xs:nonNegativInteger

#### 4.2.4 Geburtsdatum – birthdate

Geburtsdatum des Hundes. Es kann in einem der folgenden Formate geliefert werden:

Jahr, Monat, Tag

Jahr, Monat

Jahr

Austauschformat:

eCH-0185:datePartiallyKnown, siehe Kapitel 0

#### 4.2.5 Chipnummer – chipNumber

Bei gechippten Hunden die Nummer des Chips.

Austauschformat:

xs:token(100)

#### 4.2.6 Tätowierungsnummer – tattooNumber

Bei tätowierten Hunden die Nummer der Tätowierung.

Austauschformat:

xs:token(100)

#### 4.2.7 ANIS Nummer – ANISnumber

ANIS Nummer

Austauschformat:

xs:nonNegativInteger

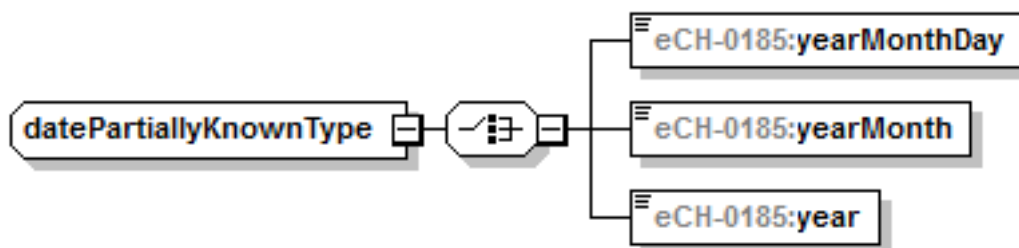
#### 4.2.8 Teilweise bekanntes Datum – datePartiallyKnown

Typ für die Übermittlung nur teilweise bekannter Datumsangaben.

Ein Datum kann als:

- Jahr, Monat, Tag – xs:date
- Jahr, Monat – xs:gYearMonth
- Jahr – xs:gYear

übergeben werden.

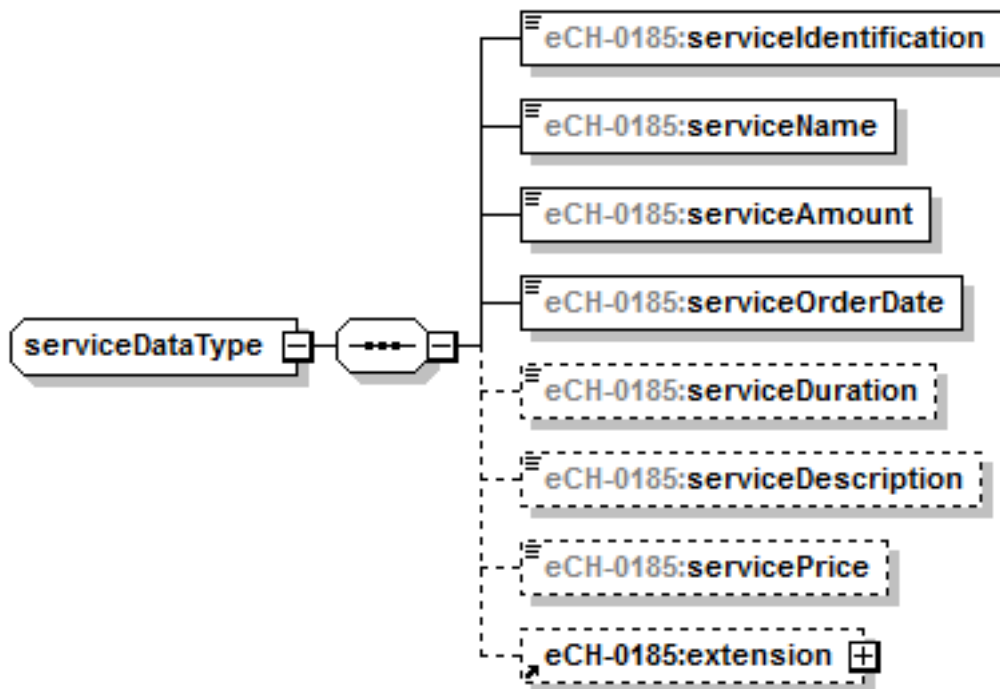


#### 4.3 Angaben zu Diensten – serviceData

In einigen Gemeinden werden im Kontext des Umzugs speziell Dienstleistungen angeboten (Bsp. Parkkarte). Diese Dienstleistungen können sehr unterschiedlich sein. Eine einheitliche Definition von Diensten ist sicherzustellen und muss sich an den Beschreibungsmerkmalen im Standard eCH-0070 orientieren.

Nachfolgend sind die erforderlichen Beschreibungsmerkmale eines Dienstes aufgeführt.

- Identifikationsnummer der Leistung (zwingend) – serviceIdentification, siehe Kapitel 4.3.1
- Name der Leistung (zwingend) – serviceName, siehe Kapitel 4.3.2
- Menge (zwingend) – serviceAmount, siehe Kapitel, 4.3.3
- Bestelldatum (zwingend) – serviceOrderDate, siehe Kapitel 4.3.4
- Dauer (optional) – serviceDuration, siehe Kapitel 4.3.5
- Beschreibung (optional) – serviceDescription, siehe Kapitel 4.3.6
- Preis (optional) – servicePrice, siehe Kapitel 4.3.7
- Erweiterung (optional) – extension, siehe Kapitel 4.3.8



#### 4.3.1 Identifikationsnummer der Leistung – serviceIdentification

Eindeutige Identifikationsnummer für eine öffentliche Leistung. Beispiel: „495“

Austauschformat:

xs:nonNegativInteger

#### 4.3.2 Name der Leistung – serviceName

Titel einer Leistung. Beispiel: „Parkkarte“

Austauschformat:

xs:token(250)

#### 4.3.3 Menge – serviceAmount

Anzahl, wie viel von der Leistung bestellt wird. Beispiel: „1“

Austauschformat:

xs:nonNegativInteger

#### 4.3.4 Bestelldatum – serviceOrderDate

Datum, für wann die Leistung bestellt wurde. Beispiel: „12.06.2015“

Austauschformat:

xs:date

#### 4.3.5 Dauer – serviceDuration

Dauer für wie lange die Leistung bestellt wurde. Beispiel: „3 Monate“

Austauschformat:

xs:token (100)

#### 4.3.6 Beschreibung – serviceDescription

Möglichkeiten um weitere Informationen zur Bestellung zu übergeben. Beispiel: „ZH-3528-88“

Austauschformat:

xs:string

#### 4.3.7 Preis – servicePrice

Preis des entsprechenden Service

Betrag in CHF zwischen 0.01 und 9'999.99.

Austauschformat:

xs:decimal(6,2)

#### 4.3.8 Erweiterung - extension

Erweiterungspunkt um zum Beispiel kantonal spezifische Merkmale übergeben zu können.

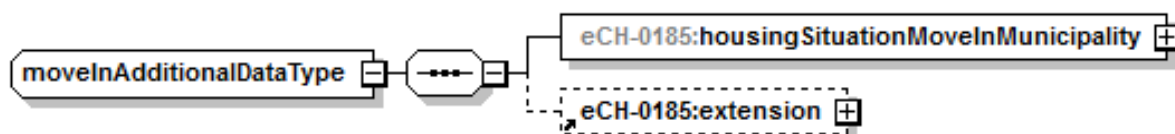
Austauschformat:

xs:anyType

### 4.4 Spezifische Zusatzangaben zur Zuzugsmeldung - moveInAdditionalData

Folgende Merkmale werden mit Bezug zur Zuzugsmeldung ausgetauscht:

- Wohnverhältnis in der Zuzugsgemeinde (zwingend) – housingSituationMoveInMunicipality, siehe Kapitel 4.4.1
- Erweiterung (optional) – extension, siehe Kapitel 4.3.8

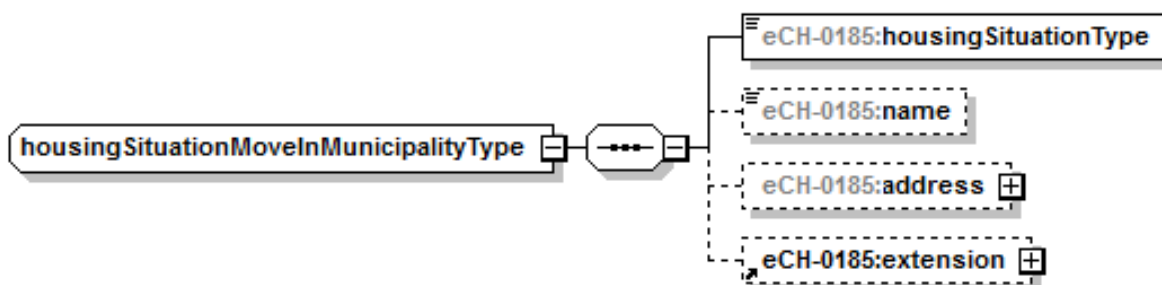


#### 4.4.1 Wohnverhältnis in der Zuzugsgemeinde (zwingend) – housingSituationMoveInMunicipality

Angaben zum Wohnverhältnis in der Zuzugsgemeinde.

Es werden folgende Merkmale ausgetauscht:

- Typ des Wohnverhältnisses (zwingend) – housingSituationType, siehe Kapitel 4.4.1.1
- Name (optional) – name, siehe Kapitel 4.4.1.2
- Adresse (optional) – address, siehe Kapitel 4.4.1.3
- Erweiterung (optional) – extension, siehe Kapitel 4.3.8



##### 4.4.1.1 Typ des Wohnverhältnisses - housingSituationType

Angabe zur Art des Wohnverhältnisses:

- 1 = Eigentümer
- 2 = Mieter
- 3 = Untermieter

Austauschformat:

xs:nonNegativInteger

##### 4.4.1.2 Name - name

Name des Vermieters (bei Mietern), respektive des Mieters (bei Untermietern). Ist nur zu liefern bei „Typ des Wohnverhältnisses“ 2 oder 3.

Austauschformat:

xs:token(100)

#### 4.4.1.3 Adresse - address

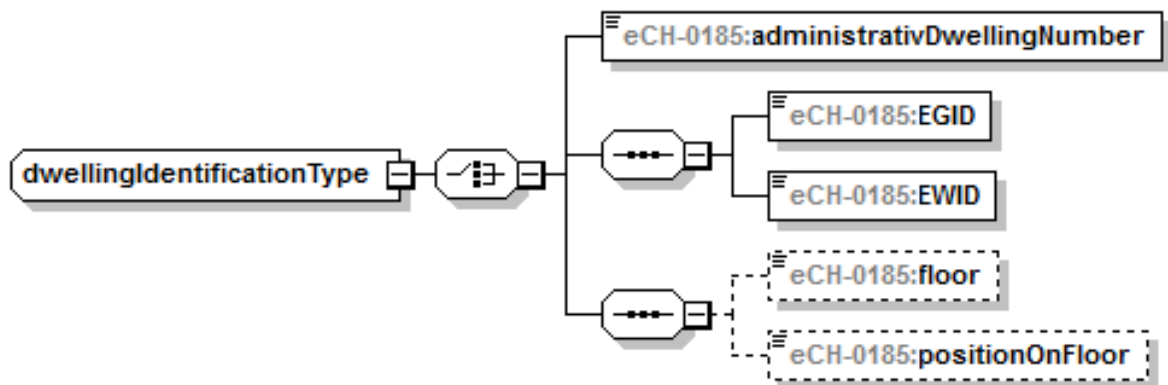
Adresse des Vermieters (bei Mietern), respektive des Mieters (bei Untermietern). Ist nur zu liefern bei „Typ des Wohnverhältnisses“ 2 oder 3.

Austauschformat:

eCH-0010:addressInformationType

### 4.5 Wohnungsidentifikation – dwellingIdentificationAbstract

Zur Identifikation der Wohnung können wahlweise die amtliche Wohnungsnummer, EGID mit EWID oder aber Stockwerk und Lage der Wohnung auf dem Stockwerk übergeben werden.



#### 4.5.1 Amtliche Wohnungsnummer – administrativeDwellingNumber

Durch die Verwaltungsstelle (Kanton oder Gemeinde) vergebene Wohnungsnummer gemäss [GWR].

Format: 12 Stellen Alphanumerisch

Restriktionen: Linksbündige Null (0) in Zeichenfolge sind nicht zulässig

Austauschformat:

xs:string

#### 4.5.2 EGID – Gebäudeidentifikator

Eidgenössischer Gebäudeidentifikator des [GWR].

Format: 9 stellig numerisch (Minimalwert = 1, Maximalwert = 999999999)

Austauschformat:

xs:unsignedInt

### 4.5.3 EWID - Wohnungsidentifikator

Eidgenössischer Wohnungsidentifikator des [GWR].

Format: 3 stellig numerisch (Minimalwert = 1, Maximalwert = 999)

Austauschformat:

xs:unsignedInt

#### 4.5.3.1 Stockwerk – floor

Nummer des Stockwerks, auf der sich die Wohnung befindet.

Format: 20 Stellen Alphanumerisch

Austauschformat:

xs:string

#### 4.5.3.2 Lage auf dem Stockwerk - positionOnFloor

Verbale Beschreibung der Position der Wohnung auf dem Stockwerk. Beispiel: „links“ oder „rechts“.

Format: 40 Stellen Alphanumerisch

Austauschformat:

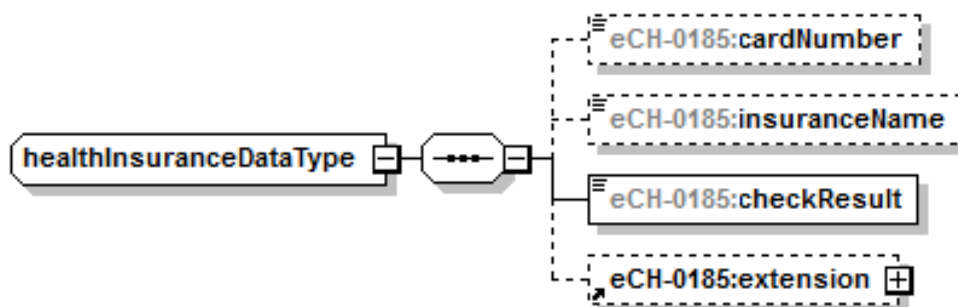
xs:string

## 4.6 Krankenversicherungsangaben – healthInsuranceData

Angaben zur Krankenversicherung.

Es werden folgende Merkmale übergeben

- Kartenummer (optional) – cardNumber, siehe Kapitel 4.6.1
- Name Krankversicherer (optional) – insuranceName, siehe Kapitel 4.6.2
- Prüfergebnis (zwingend) – checkResult, siehe Kapitel 4.6.3
- Erweiterung (optional) – extension, siehe Kapitel 4.3.8



#### 4.6.1 Kartennummer – cardNumber

Durch den Meldepflichtigen eingegebene Kartennummer der Versicherungskarte.

Austauschformat:

xs:token (100)

#### 4.6.2 Name Krankenversicherer – insuranceName

Durch den Meldepflichtigen angegebener Name des Krankenversicherers.

Austauschformat:

xs:token (250)

#### 4.6.3 Prüfergebnis – checkResult

Angabe ob die Person über eine Krankengrundversicherung verfügt oder nicht.

Yes = ja, die Person ist grundversichert

No = nein, die Person ist nicht grundversichert.

Unknown = Unbekannt, die Prüfung konnte nicht durchgeführt werden. Einerseits sind nicht alle Versicherungen abfragbar (Bsp.: Helsana) oder die Versichertenkartennummer konnte nicht gefunden werden.

Austauschformat:

xs:token

## 5 Sicherheitsüberlegungen

Manche Personendaten gehören gemäss Datenschutzgesetz zu den besonders schützenswerten Daten (z.B. Konfession). Die Speicherung und Übertragung von Meldegründen und den zugehörigen Daten darf nur auf Grund und im Rahmen von bestehenden rechtlichen Grundlagen erfolgen und hat die gesetzlichen Datenschutzbestimmungen zu befolgen. Die nötigen Vorkehrungen sind zu treffen, dass die Daten fehlerfrei übertragen und vor, während und nach der Übertragung nur von dazu autorisierten Personen eingesehen und verändert werden können.



## 6 Haftungsausschluss/Hinweise auf Rechte Dritter

eCH-Standards, welche der Verein eCH dem Benutzer zur unentgeltlichen Nutzung zur Verfügung stellt, oder welche eCH referenziert, haben nur den Status von Empfehlungen. Der Verein eCH haftet in keinem Fall für Entscheidungen oder Massnahmen, welche der Benutzer auf Grund dieser Dokumente trifft und / oder ergreift. Der Benutzer ist verpflichtet, die Dokumente vor deren Nutzung selbst zu überprüfen und sich gegebenenfalls beraten zu lassen. eCH-Standards können und sollen die technische, organisatorische oder juristische Beratung im konkreten Einzelfall nicht ersetzen.

In eCH-Standards referenzierte Dokumente, Verfahren, Methoden, Produkte und Standards sind unter Umständen markenrechtlich, urheberrechtlich oder patentrechtlich geschützt. Es liegt in der ausschliesslichen Verantwortlichkeit des Benutzers, sich die allenfalls erforderlichen Rechte bei den jeweils berechtigten Personen und/oder Organisationen zu beschaffen.

Obwohl der Verein eCH all seine Sorgfalt darauf verwendet, die eCH-Standards sorgfältig auszuarbeiten, kann keine Zusicherung oder Garantie auf Aktualität, Vollständigkeit, Richtigkeit bzw. Fehlerfreiheit der zur Verfügung gestellten Informationen und Dokumente gegeben werden. Der Inhalt von eCH-Standards kann jederzeit und ohne Ankündigung geändert werden.

Jede Haftung für Schäden, welche dem Benutzer aus dem Gebrauch der eCH-Standards entstehen ist, soweit gesetzlich zulässig, wegbedungen.

## 7 Urheberrechte

Wer eCH-Standards erarbeitet, behält das geistige Eigentum an diesen. Allerdings verpflichtet sich der Erarbeitende sein betreffendes geistiges Eigentum oder seine Rechte an geistigem Eigentum anderer, sofern möglich, den jeweiligen Fachgruppen und dem Verein eCH kostenlos zur uneingeschränkten Nutzung und Weiterentwicklung im Rahmen des Vereinszweckes zur Verfügung zu stellen.

Die von den Fachgruppen erarbeiteten Standards können unter Nennung der jeweiligen Urheber von eCH unentgeltlich und uneingeschränkt genutzt, weiterverbreitet und weiterentwickelt werden.

eCH-Standards sind vollständig dokumentiert und frei von lizenz- und/oder patentrechtlichen Einschränkungen. Die dazugehörige Dokumentation kann unentgeltlich bezogen werden.

Diese Bestimmungen gelten ausschliesslich für die von eCH erarbeiteten Standards, nicht jedoch für Standards oder Produkte Dritter, auf welche in den eCH-Standards Bezug genommen wird. Die Standards enthalten die entsprechenden Hinweise auf die Rechte Dritter.

## Anhang A – Referenzen & Bibliographie

[eCH-0010]	eCH-0010 - Datenstandard Postadresse für natürliche Personen, Firmen, Organisationen und Behörden
[eCH-0011]	eCH-0011 - Datenstandard Personendaten
[eCH-0021]	eCH-0021 – Datenstandard Personenzusatzdaten
[eCH-0044]	eCH-0044 - Datenstandard Austausch von Personenidentifikationen
[eCH-0070]	eCH-0070 – Inventar der Leistungen der öffentlichen Verwaltung
[eCH-0093]	eCH-0093 – Prozess Wegzug / Zuzug

## Anhang B – Mitarbeit & Überprüfung

- Huguelet Patrick, Informatik Steuerungsorgan Bund (ISB)
- Steimer Thomas, Bundesamt für Justiz (BJ)
- Stingelin Martin, Stingelin Informatik GmbH
- Weibel Lukas, Kanton Zürich
- Zecchino Werner, emineo AG

## Anhang C – Datenmodell

