

## eCH-0212 Mutationsmeldungen UPI an Dritte

<b>Name</b>	Mutationsmeldungen UPI an Dritte
<b>eCH-Nummer</b>	eCH-0212
<b>Kategorie</b>	Standard
<b>Reifegrad</b>	<b>Definiert</b>
<b>Version</b>	1.0
<b>Status</b>	Genehmigt
<b>Beschluss am</b>	2018-09-05
<b>Ausgabedatum</b>	2018-09-13
<b>Ersetzt Version</b>	-
<b>Voraussetzungen</b>	eCH-0044, eCH-0058 und eCH-0084
<b>Beilagen</b>	eCH-0212-1-0.xsd eCH-0212_broadcast_1-0.xml
<b>Sprachen</b>	Deutsch (Original), Französisch (Übersetzung)
<b>Autoren</b>	Meldewesen Hanspeter Naef, Zentrale Ausgleichsstelle, <a href="mailto:hanspeter.naef@zas.admin.ch">hanspeter.naef@zas.admin.ch</a>
<b>Herausgeber / Vertrieb</b>	Verein eCH, Mainaustrasse 30, Postfach, 8034 Zürich T 044 388 74 64, F 044 388 71 80 <a href="http://www.ech.ch">www.ech.ch</a> / <a href="mailto:info@ech.ch">info@ech.ch</a>

### Zusammenfassung

Die Zentrale Ausgleichsstelle (ZAS) ist zuständig für die Vergabe und Verwaltung der 13-stelligen Versichertennummer der AHV (AHVN13). Zu diesem Zweck betreibt die ZAS eine Personendatenbank namens „UPI“, die zusätzlich zur AHVN13 auch die demographischen Attribute der Personen speichert. Der eCH-0212 Schnittstellenstandard beschreibt einen Broadcast der Mutationen in UPI an Dritte, den die ZAS an alle Kunden sendet, die sich abonniert haben. Die behandelten Mutationen sind diejenigen, die den Status der AHVN13 oder die demographischen Attribute einer Person in UPI ändern. Der Broadcast der Mutationen des Status eines sektoriellen Personenidentifikators ist nicht Bestandteil dieses Standards, er wird auf Basis des eCH-0215 Schnittstellenstandards durchgeführt.

## Inhaltsverzeichnis

<b>1</b>	<b>Einleitung</b> .....	<b>4</b>
1.1	Status .....	4
1.2	Anwendungsgebiet .....	4
1.3	Notation .....	5
<b>2</b>	<b>Modellierung</b> .....	<b>6</b>
2.1	Status Diagramm der AHVN13 .....	6
2.2	Gemeldete Mutationen .....	7
2.3	Datenmodell auf Ebene AHVN13 .....	7
2.4	Datenmodell im Rahmen der Übermittlung .....	8
2.5	Unterstützter Prozess .....	10
<b>3</b>	<b>Verfahren</b> .....	<b>11</b>
3.1	Anmeldungsverfahren .....	11
3.2	Ausfilterung der relevanten Mutationen .....	11
3.3	Mögliche Variante für den Inhalt der Meldung .....	11
3.3.1	Gemeinsamer Nenner der Varianten .....	12
3.3.1.1	Inaktivierung einer AHVN13 .....	13
3.3.1.2	Annullierung einer AHVN13 .....	13
3.3.2	Meldungen ohne demographische Attribute .....	13
3.3.3	Meldungen mit den demographischen Attributen .....	14
<b>4</b>	<b>Datenstruktur</b> .....	<b>14</b>
4.1	Wurzel .....	14
4.2	content .....	15
4.3	dateInterval .....	15
4.3.1	Korrekte Reihenfolge einer Serie von Meldungen .....	16
4.3.2	Korrekte Reihenfolge der Mutationen innerhalb einer Meldung .....	17
4.4	inactivationOfAhvvn .....	17
4.5	cancelationOfAhvvn .....	17
4.6	changeInDemographics .....	18
<b>5</b>	<b>Sicherheitsüberlegungen</b> .....	<b>18</b>
<b>6</b>	<b>Haftungsausschluss/Hinweise auf Rechte Dritter</b> .....	<b>19</b>
<b>7</b>	<b>Urheberrechte</b> .....	<b>19</b>
	<b>Anhang A – Referenzen &amp; Bibliographie</b> .....	<b>20</b>
	<b>Anhang B – Mitarbeit &amp; Überprüfung</b> .....	<b>20</b>
	<b>Anhang C – Abkürzungen und Glossar</b> .....	<b>20</b>
	<b>Anhang D – Abbildungsverzeichnis</b> .....	<b>20</b>
	<b>Anhang E – Tabellenverzeichnis</b> .....	<b>21</b>

---

**Anhang F – Importierte Schemas .....21**

## **Hinweis**

Aus Gründen der besseren Lesbarkeit und Verständlichkeit wird im vorliegenden Dokument bei der Bezeichnung von Personen ausschliesslich die maskuline Form verwendet. Diese Formulierung schliesst Frauen in ihrer jeweiligen Funktion ausdrücklich mit ein.

# 1 Einleitung

## 1.1 Status

*Genehmigt:* Das Dokument wurde vom Expertenausschuss genehmigt. Es hat für das definierte Einsatzgebiet im festgelegten Gültigkeitsbereich normative Kraft.

## 1.2 Anwendungsgebiet

Die Führung von möglichst aktuellen Personendaten in den Registern ist eine wichtige Vorbedingung um im Rahmen der Registerharmonisierung eine effiziente Verwaltung zu erreichen. Unter anderem wurde deshalb der Artikel 5 des Registerharmonisierungsgesetzes (RHG) eingeführt. Er lautet wie folgt: „Die Register müssen in Bezug auf den erfassten Personenkreis aktuell, richtig und vollständig sein.“ Damit die Register aktuelle Personendaten führen können, müssen sie über die Mutationen informiert werden. Zu diesem Zweck wurde der Schnittstellenstandard eCH-0212 eingeführt. Er erlaubt es den UPI-Kunden über die Mutationen, die in UPI stattgefunden haben, informiert zu werden. Die Kommunikation basiert auf einem Broadcast Szenario. Kunden, die sich abonniert haben, bekommen in regelmässigen Abständen eCH-0212 Meldungen in denen folgende Mutationen, die in UPI während einer bestimmten Periode stattfanden, aufgelistet sind:

- 1) Statuswechsel einer AHVN13
- 2) Änderung der demographischen Attribute einer Person in UPI. Die betroffenen Attribute sind diejenigen, die in der AHV-Verordnung im Artikel 133bis zitiert sind: Familienname, Ledigname, Vornamen, Geschlecht, Geburtsdatum, Todesdatum, Geburtsort, Staatsangehörigkeit, Familiennamen und Vornamen der Eltern.

Der eCH-0212 Standard erlaubt es also den UPI-Kunden regelmässig über Änderungen in UPI informiert zu werden. Im Rahmen einer vollständigen Datensynchronisation mit UPI macht sein Einsatz aber nur Sinn, wenn zuvor ein Initialabgleich stattgefunden hat. Zu diesem Zweck dient zum Beispiel der Standard eCH-0086 (Datenabgleich mit UPI) [1]. So kann der Gesamtbestand der Personendaten eines UPI-Kunden auf den aktuellsten Stand gebracht und regelmässig aktualisiert werden.

UPI-Kunden, die nicht dem RHG unterstellt sind, können auch von den eCH-0212 und eCH-0086 (Datenabgleich mit UPI) Standards profitieren.

Im Prinzip dürfen alle anerkannten systematischen Benutzer der AHVN13 ein Abonnement betreffend eCH-0212 Broadcast bei der ZAS beantragen. Die Liste der systematischen Benutzer der AHVN13 und die Anleitungen für die Antragstellung für ein Abonnement sind auf den Internetseiten der ZAS publiziert [2].

Die Standards eCH-0212 und eCH-0215 teilen mehrere gemeinsame Punkte, es handelt sich in beiden Fällen um einen Broadcast der Mutationen in UPI. Der Unterschied liegt im eingesetzten Personenidentifikator:

- Im eCH-0212 Standard wird die AHVN13 als Personenidentifikator benutzt. Dieser Standard eignet sich also für UPI-Kunden, die die AHVN13 als Personenidentifikator führen.
- Im eCH-0215 Standard wird ein sektorieller Personenidentifikator (SPID) benutzt, der sich auf die AHVN13 stützt. Dieser Standard eignet sich also für UPI-Kunden,

die einen solchen SPID als Personenidentifikator führen.

Kunden, die sowohl die AHVN13 als auch einen SPID als Personenidentifikator führen, müssen eCH-0212 und eCH-0215 benutzen, um mit UPI synchron zu bleiben. In diesem Spezialfall bekommt der Kunde die Mutationen der demographischen Attribute von Personen, die zusätzlich zur AHVN13 auch einen SPID besitzen, doppelt geliefert. Da die Informationen in beiden Fällen identisch sind (ausser der Personenidentifikator), kann der Kunde auswählen, gemäss welchem Standard er die Informationen betreffend der Mutationen der demographischen Attribute beziehen will.

### 1.3 Notation

Die Richtlinien in diesem Dokument werden gemäss der Terminologie aus [RFC2119] angegeben, dabei kommen die folgenden Ausdrücke zur Anwendung, die durch GROSSSCHREIBUNG als Wörter mit den folgenden Bedeutungen kenntlich gemacht werden:

**ZWINGEND:** Der Verantwortliche muss die Vorgabe umsetzen.

**EMPFOHLEN:** Der Verantwortliche kann aus wichtigen Gründen auf eine Umsetzung der Vorgabe verzichten.

**OPTIONAL:** Es ist dem Verantwortlichen überlassen, ob er die Vorgabe umsetzen will.

## 2 Modellierung

### 2.1 Status Diagramm der AHVN13

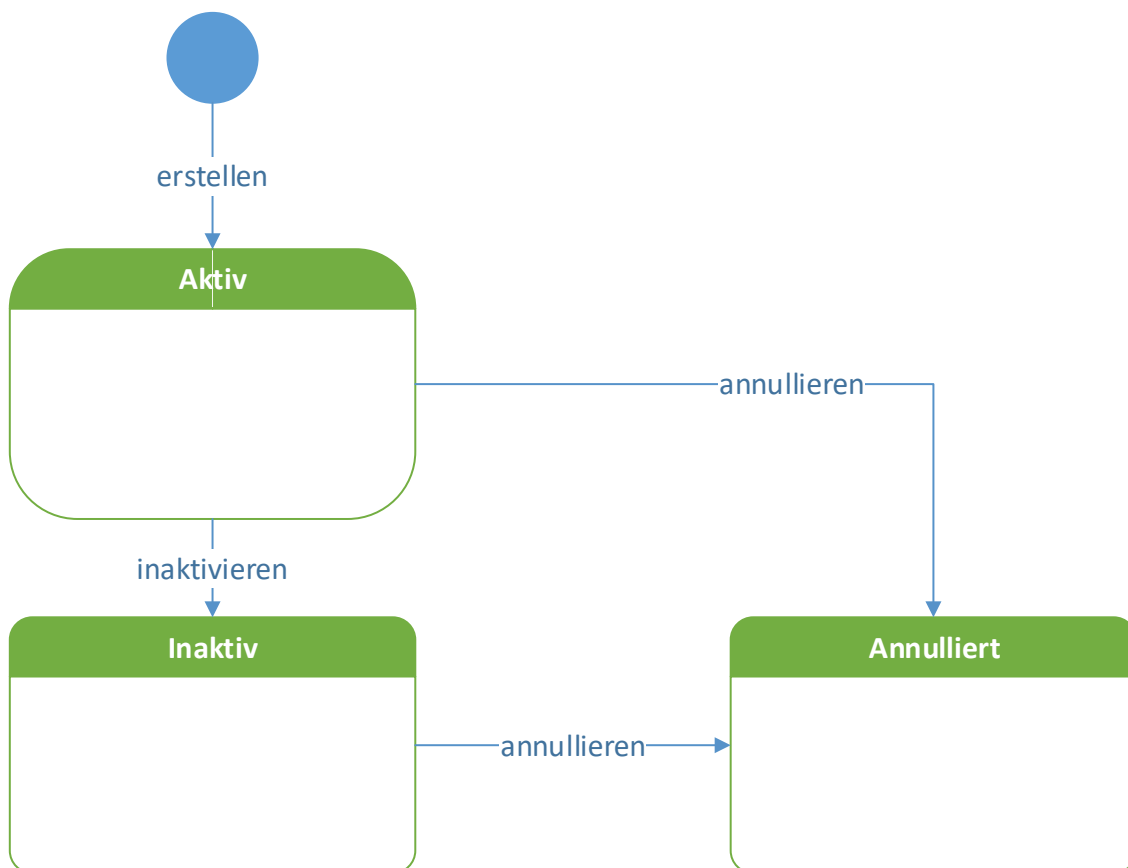


Abbildung 1: Status Diagramm der AHVN13

Die Status der AHVN13 werden wie folgt definiert:

**Aktiv:** Eine AHVN13 ist aktiv, wenn sie als Referenz-AHVN13 einer Person in UPI dient. Eine Person in UPI kann nur eine aktive AHVN13 haben. In einigen (seltenen) Fällen kann eine natürliche Person Trägerin von zwei oder sogar noch mehr aktiven AHVN13 sein. Sobald eine solche Anomalie entdeckt wird, behält nur eine AHVN13 den Status „aktiv“. Die andere(n) Nummer(n) bekommt unverzüglich den Status „inaktiv“.

**Inaktiv:** Eine inaktive AHVN13 (wie eine aktive AHVN13) identifiziert immer noch eindeutig eine Person in UPI. Da eine Person in UPI nur eine aktive AHVN13 haben kann, muss, wenn eine Person aus Versehen zwei aktive AHVN13 bekommen hat, eine der beiden AHVN13 inaktiviert werden. Eine inaktive AHVN13 kann nicht mehr aktiv werden.

**Annulliert:** Eine annullierte AHVN13 identifiziert nicht eindeutig eine Person. Es kann nicht davon ausgegangen werden, dass die unter einer annullierten AHVN13 gespeicherten Daten der richtigen Person zugeordnet worden sind. Eine annullierte AHVN13 behält ihren Status ewig. Eine Annullierung der AHVN13 erfolgt zum Beispiel, wenn entdeckt wurde, dass aus Versehen dieselbe AHVN13 von zwei verschiedenen natürlichen Personen genutzt wird. Solche Anomalien sind sehr selten.

Mehr Informationen zum Status der AHVN13 sind auf der Website der ZAS [2] zu finden.

## 2.2 Gemeldete Mutationen

Es werden drei Typen von Mutationen via eCH-0212 gemeldet:

- Inaktivierung einer AHVN13: dies ist ein Statuswechsel der AHVN13 vom Status „Aktiv“ zum Status „Inaktiv“
- Annullierung einer AHVN13: dies ist ein Statuswechsel der AHVN13 zum Status „Annulliert“
- Mutation der demographischen Attribute einer Person in UPI: dies ist eine Änderung mindestens eines der im § 1.2 zitierten demographischen Attribute einer bestimmten Person.

## 2.3 Datenmodell auf Ebene AHVN13

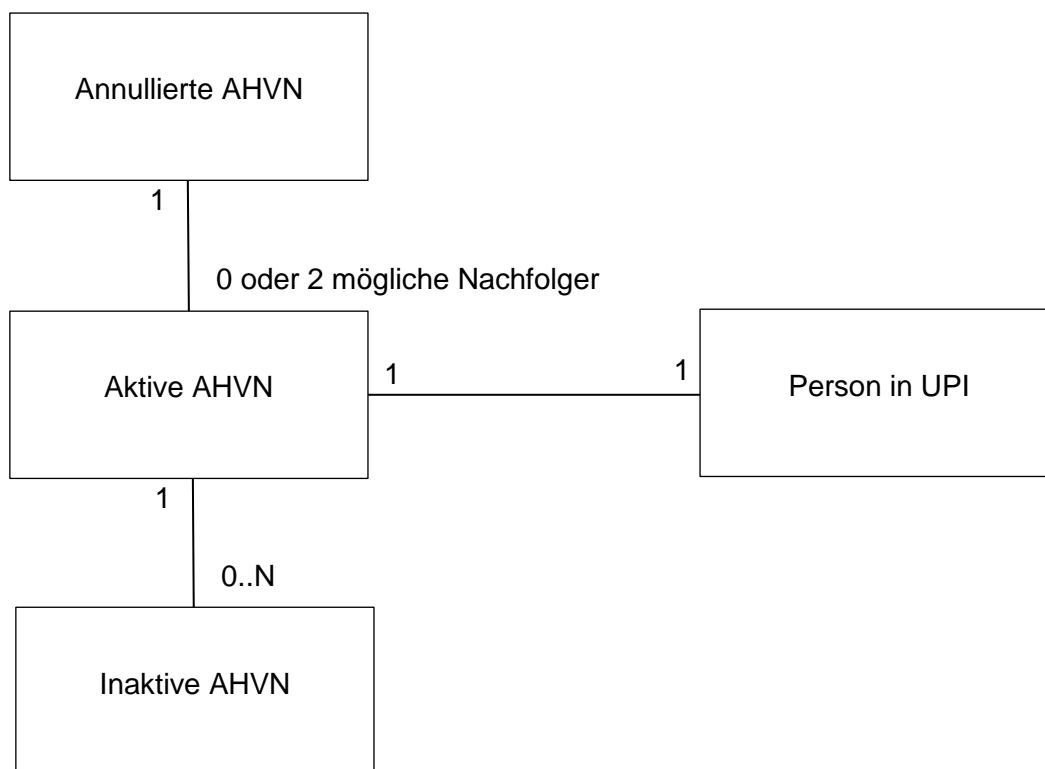


Abbildung 2: Datenmodell auf Ebene AHVN13

Die Haupteigenschaften des Datenmodells auf Ebene AHVN13 sind die folgenden:

- Zu jeder Person in UPI gehört genau eine aktive AHVN13 und umgekehrt zu jeder aktiven AHVN13 gehört genau eine Person in UPI.

- Mit einer aktiven AHVN13 können eine oder mehrere inaktive AHVN13 verknüpft sein. Jede inaktive AHVN13 ist genau mit einer aktiven AHVN13 verknüpft.
- Wenn aus Versehen dieselbe AHVN13 zwei verschiedenen Personen vergeben wurde und dieser Fehler entdeckt wird, dann wird die AHVN13 annulliert und jede dieser zwei Personen bekommt je eine neue aktive AHVN13. In diesem Fall ist also die annulliert AHVN13 mit zwei aktiven AHVN13 verknüpft.

## 2.4 Datenmodell im Rahmen der Übermittlung

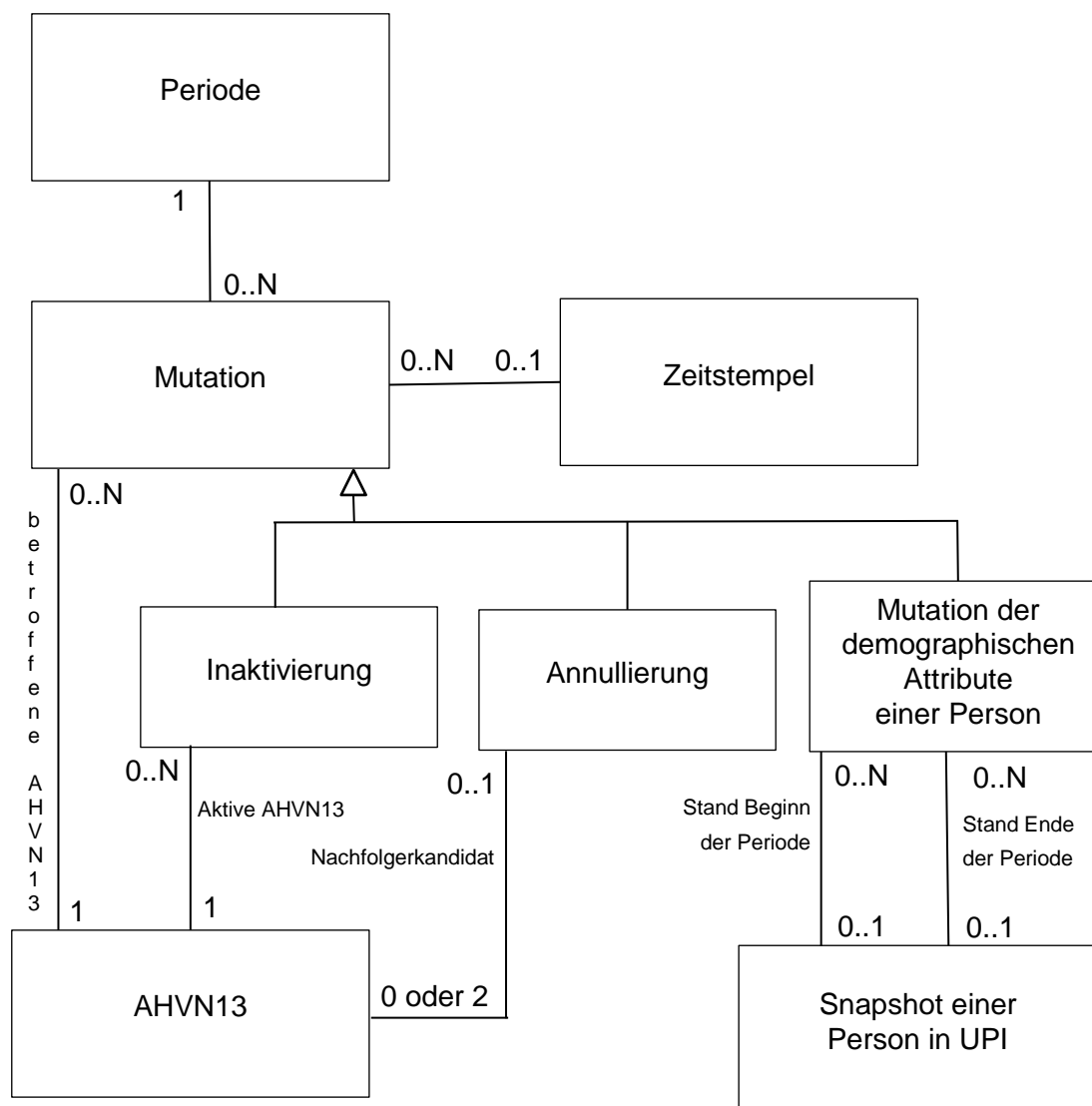


Abbildung 3: Datenmodell im Rahmen der Übermittlung

Eine eCH-0212 Meldung basiert immer auf einer Periode während der die gemeldeten Mutationen stattgefunden haben. Die Periode besteht aus zwei Tagen: 1) der Tag an dem die Periode beginnt, und 2) der Tag an dem die Periode endet. Diese zwei Tage gehören auch zur



Periode. Die Perioden von zwei verschiedenen Meldungen überschneiden sich nie. Die Reihenfolge der Perioden wird so erstellt, dass keine Lücke vorhanden ist (siehe Paragraphen 4.3 dateInterval). In der Praxis ist die Dauer einer Periode sehr kurz. Eine typische Dauer ist: 1) ein Werktag oder 2) ein Wochenende plus ein Werktag.

Eine Mutation besitzt einen Zeitstempel, der sich in einer bestimmten Periode befindet. Mit jeder dieser Mutationen ist die von der Mutation betroffene AHVN13 verknüpft. Zusätzliche für den Empfänger potentiell nützliche Objekte sind der Mutation angehängt. Der Typ der zusätzlichen Objekte hängt vom Mutationstyp ab, er ist in der untenstehenden Tabelle beschrieben.

Mutationstyp	AHVN13 die von der Mutation betroffen ist	Zusätzliche Objekte
Inaktivierung einer AHVN13	AHVN13 die inaktiviert wurde	<ul style="list-style-type: none"> <li>Aktive AHVN13 die mit der inaktiven AHVN13 verknüpft ist</li> </ul>
Annullierung einer AHVN13	AHVN13 die annulliert wurde	<ul style="list-style-type: none"> <li>Wenn aus Versehen dieselbe AHVN13 zwei verschiedenen Personen vergeben wurde und dieser Fehler entdeckt wird, dann wird die AHVN13 annulliert und jede dieser zwei Personen bekommt je eine neue aktive AHVN13. Diese zwei neuen AHVN13 können zu einer Annullierungsmeldung verknüpft werden.</li> </ul>
Mutation der demographischen Attribute einer Person in UPI	Aktive AHVN13 der von der Mutation betroffenen Person	<ul style="list-style-type: none"> <li>Demographische Attribute der Person, Stand am Anfang der Periode (optional).</li> <li>Demographische Attribute der Person, Stand am Ende der Periode (optional).</li> </ul>

Tabelle 1: Objekte die zu einem bestimmten Mutationstyp verknüpft sind

## 2.5 Unterstützter Prozess

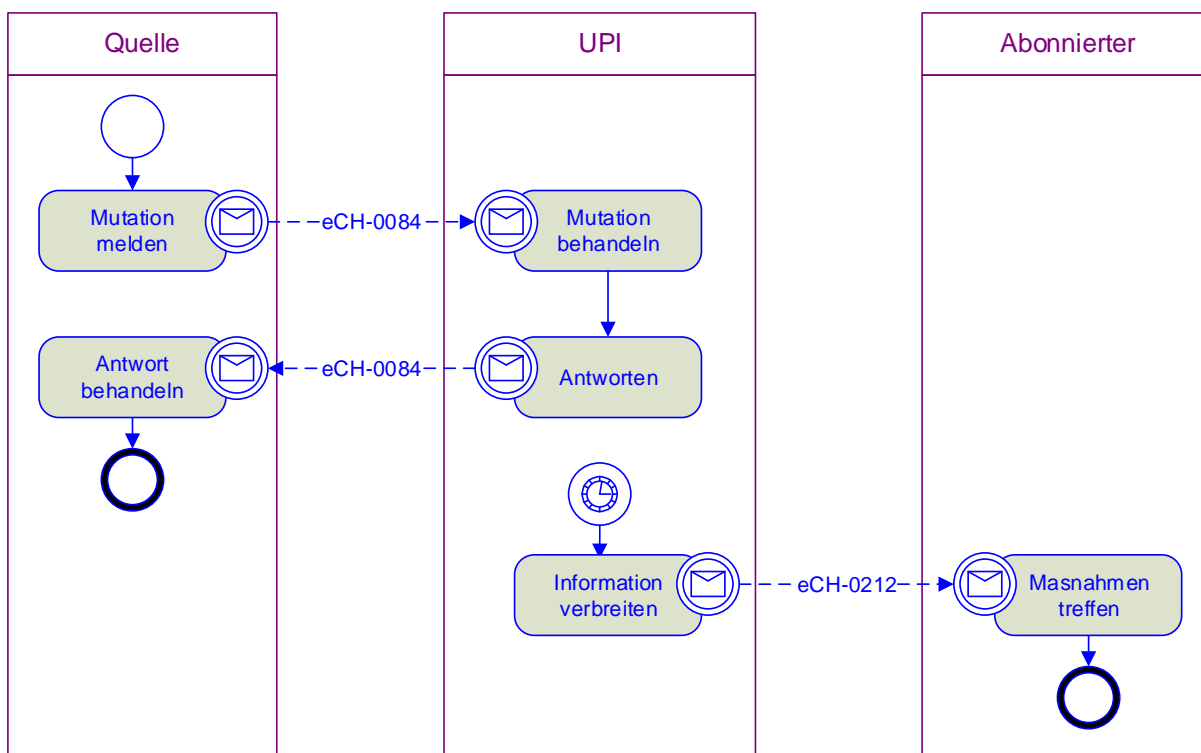


Abbildung 4: unterstützter Prozess

UPI aggregiert und konsolidiert eCH-0084 Meldungen, die ihr von verschiedenen Quellen geliefert werden. Die dadurch entstandenen Mutationen der Referenzdaten einer Person in UPI werden periodisch an alle Institutionen, die sich an den eCH-0212 Broadcast Service abonniert haben, weitergeleitet. Eine solche Institution wird in der Abbildung oben Abonnerter genannt. Die typische Periodizität des Broadcasts ist einmal pro Werktag.

Jeder eCH-0212 Broadcast beinhaltet eine Periode, die die Zeitspanne während der die Mutation stattgefunden hat, angibt. Diese Periode erlaubt es, die eCH-0212 Meldungen in der richtigen chronologischen Reihenfolge zu verarbeiten.

## 3 Verfahren

### 3.1 Anmeldeverfahren

Die UPI-Kunden, die eine eCH-0212 Meldung bekommen wollen, müssen sich bei der ZAS anmelden. Das Verfahren ist auf der Website der ZAS [3] zu finden. Bei der Anmeldung muss der Kunde angeben ab wann er die Mutationsmeldung bekommen will. Dieses Datum kann nicht in der Vergangenheit liegen. Ab diesem Datum bekommt der Kunde werktätlich eine Meldung. Eventuelle Mutationen, die während Sonn- und Feiertagen stattgefunden haben, werden in der nächsten Lieferung gemeldet (mehr Details dazu im Paragraphen 4.3). Dasselbe gilt im Fall eines Wartungsfensters oder eines unvorhergesehenen Ausfalls, der länger als einen Tag andauert.

Bei der Anmeldung müssen sich der Kunde und die ZAS auf eine der drei im Kapitel 3.3 beschriebenen Varianten für den Inhalt der Meldung einigen. Die gewählte Variante gilt dann für alle Meldungen, die der Kunde bekommt. Wenn ein Kunde die Variante ändern will, muss er sich zuerst von der aktuellen Variante abmelden und sich dann neu anmelden. In der Praxis ist aus Datenschutzgründen die Liste der erlaubten Varianten für einen Kunden eingeschränkt. Die genauen Kriterien für die Auswahl der möglichen Varianten sind im Bearbeitungsreglement [3] beschrieben.

### 3.2 Ausfilterung der relevanten Mutationen

Eine eCH-0212 Meldung beinhaltet alle Mutationen, die in UPI während einer bestimmten Zeitspanne stattgefunden haben. Der Empfänger muss also, anhand der AHVN13, die für ihn relevanten Mutationen herausfiltern und die anderen Mutationen ignorieren. Diese Ausfilterung kann nicht auf der UPI-Seite durchgeführt werden, weil die ZAS nicht weiss, welcher Kunde welche AHVN13 führt.

### 3.3 Mögliche Variante für den Inhalt der Meldung

Aus Datenschutzgründen hängt der Informationsinhalt betreffend die demographischen Attribute einer Person in einer UPI-Meldung vom Empfänger ab. In der untenstehenden Tabelle sind die drei möglichen Varianten beschrieben.

Nummer	In der Meldung vorhandene Informationen betreffend die demographischen Attribute einer Person	Beispiele
1	Die Meldung beinhaltet gar keine Information betreffend die demographischen Attribute (Element <i>changeInDemographics</i> immer abwesend).	Der Empfänger will keine Information betreffend die demographischen Attribute.
2	Die Meldung beinhaltet im Fall einer Mutation der demographischen Attribute nur die AHVN13 (Elemente <i>person-FromUPIBefore</i> und <i>person-FromUPIAfter</i> immer abwesend).	Der Empfänger ist nur an einem kleinen Bruchteil der Mutationen in UPI betreffend die demographischen Attribute interessiert. Aus der Liste der AHVN13 in der Meldung, unter denen eine Mutation betreffend die demographischen Attribute stattgefunden hat, liest der Empfänger die AHVN13 aus, für die er bei UPI um die aktuellen demographischen Attribute nachfragt (siehe § 3.2.2).
3	In der Meldung sind die Informationen betreffend die demographischen Attribute einer Person vollständig.	<p>1) Der Empfänger führt bereits in seiner Datenbank einen Grossteil der Personen, deren Daten in der Broadcastmeldung vorhanden sind.</p> <p>2) Aus Datenschutzgründen ist es besser wenn UPI nicht weiss, wer im Register des Empfängers ist.</p>

Tabelle 2: Die drei möglichen Varianten an Informationen betreffend die demographischen Attribute einer Person

### 3.3.1 Gemeinsamer Nenner der Varianten

In Variante 1 (gemäss Nummerierung in der Tabelle oben) bekommt der Empfänger:

- eine bestimmte Periode
- die Liste der Inaktivierungen von AHVN13, die während einer bestimmten Periode in UPI stattfanden
- die Liste der Annullierungen von AHVN13, die während einer bestimmten Periode in UPI stattfanden

In den zwei anderen Varianten bekommt der Empfänger zusätzlich zu den Daten der Variante 1 auch Informationen zu den Mutationen von demographischen Attributen, die während einer bestimmten Periode in UPI stattfanden.

### 3.3.1.1 Inaktivierung einer AHVN13

Die Meldung einer Inaktivierung einer AHVN13 beinhaltet unter anderem die inaktivierte AHVN13 und die mit ihr verknüpfte aktive AHVN13.

**[ZWINGEND]:** Falls der Empfänger die inaktivierte AHVN13 in seinem Datenbestand nicht führt, muss er die für diese Inaktivierung gemeldeten Daten ignorieren.

**[EMPFOHLEN]:** Falls der Empfänger die inaktivierte AHVN13 in seinem Datenbestand führt, sollte er sie durch die aktive AHVN13 ersetzen.

### 3.3.1.2 Annullierung einer AHVN13

Die Meldung einer Annullierung einer AHVN13 beinhaltet unter anderem die annullierte AHVN13 und optional zwei AHVN13. Das Vorhandensein dieser zwei optionalen Nummern bedeutet, dass die AHVN13 annulliert wurde, weil genau zwei physische Personen irrtümlicherweise dieselbe Nummer teilten. Die zwei AHVN13 sind diejenigen, die für die Korrektur dieses Irrtums neu erstellt und den zwei betroffenen Personen zugeteilt wurden.

**[ZWINGEND]:** Falls der Empfänger die annullierte AHVN13 in seinem Datenbestand nicht führt, muss er die für diese Annullierung gemeldeten Daten ignorieren.

**[ZWINGEND]:** Falls der Empfänger die annullierte AHVN13 in seinem Datenbestand führt, muss er diese Nummer in seiner Datenbank löschen (logisch löschen genügt). Der Empfänger muss davon ausgehen, dass die unter der AHVN13 bei sich gespeicherten Daten potentiell nicht der richtigen Person zugeteilt wurden.

**[OPTIONAL]:** Falls der Empfänger in seinem Datenbestand eine AHVN13 löschen musste, kann er für die betroffene Person die neue AHVN13 in UPI suchen. Die Suche kann zum Beispiel anhand einer eCH-0085:searchPerson Operation betätigt werden. Falls die Mutationsmeldung die zwei neuen AHVN13 beinhaltet, kann das Suchresultat mit diesen zwei AHVN13 gekreuzt und somit eventuell eingeschränkt werden.

Die Zuteilung der AHVN13 sollte in solchen Fällen besonders sorgfältig gehandhabt werden, da die Ursache eines solchen Falls darin liegen kann, dass die UPI-Daten von zwei Personen sehr ähnliche Charakteristiken aufweisen.

## 3.3.2 Meldungen ohne demographische Attribute

In der Variante 2 werden keine demographischen Attribute geschickt, dagegen werden die AHVN13 geschickt, welche eine Mutation der demographischen Attribute während einer bestimmten Periode erfahren haben.

**[ZWINGEND]:** Falls der Empfänger die AHVN13, welche eine Mutation der demographischen Attribute erfahren hat, in seinem Datenbestand nicht führt, muss er diese AHVN13 ignorieren.

**[EMPFOHLEN]:** Falls der Empfänger die AHVN13, welche eine Mutation der demographischen Attribute erfahren hat, in seinem Datenbestand führt, sollte er seine Daten aktualisieren.

Der UPI-Kunde kann seine Daten aktualisieren indem er eine UPI-Abgleich macht. Um die Menge der Meldungen zu reduzieren, lohnt es sich in vielen Fällen, die verschiedenen Anfragen in einer einzigen Meldung zu gruppieren. Je nach Bedarf kann eine eCH-0085 oder eine eCH-0086 Meldung geschickt werden:

- Die Operation eCH-0085:ListOfGetInfoPerson eignet sich gut für die Aktualisierung mit allen in UPI vorhandenen Attributen.
- Die Operation eCH-0086:compareData eignet sich gut für den Abgleich eines Teils der demographischen Attribute.

**[ZWINGEND]:** Personendaten, die der UPI-Kunde in einer Meldung an UPI schickt, dürfen nur Personen betreffen, die der UPI-Kunde in seinem Datenbestand bereits führt.

### 3.3.3 Meldungen mit den demographischen Attributen

Zusätzlich zu den Daten die bereits in Variante 2 vorhanden sind, beinhaltet Variante 3 die demographischen Attribute einer Person, die während einer bestimmten Periode mutiert wurden. Die demographischen Attribute mit Stand am Ende der Periode sind immer vorhanden. Die demographischen Attribute mit Stand am Anfang der Periode sind nur vorhanden, wenn die Person am Anfang der Periode bereits in UPI vorhanden war und der Weg zurück zum Anfang der Periode eindeutig ist.

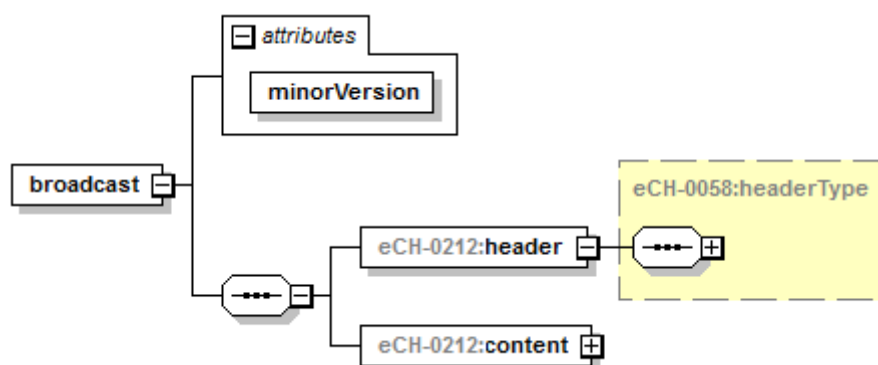
**[ZWINGEND]:** Falls der Empfänger die AHVN13, unter der eine Mutation der demographischen Attribute stattgefunden hat, in seinem Datenbestand nicht führt, muss er die für diese Mutation geschickten Daten ignorieren.

**[EMPFOHLEN]:** Falls der Empfänger die AHVN13, unter der eine Mutation der demographischen Attribute stattgefunden hat, in seinem Datenbestand führt, sollte er seine Daten aktualisieren.

## 4 Datenstruktur

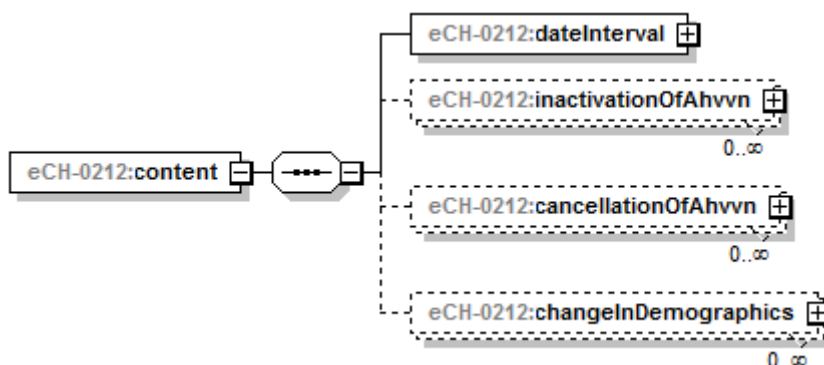
Der Header der Meldung basiert auf dem eCH-0058 Standard. Die demographischen Attribute einer Person werden anhand des Standards eCH-0084 abgebildet.

### 4.1 Wurzel



Das Wurzelement eines Broadcasts wird broadcast genannt, es hat ein obligatorisches numerisches Attribut minorVersion, es beinhaltet die minor Version des XSD Schemas. Das Element header ist vom Typ eCH-0058:headerType. Der substantielle Inhalt der Meldung befindet sich im content Block.

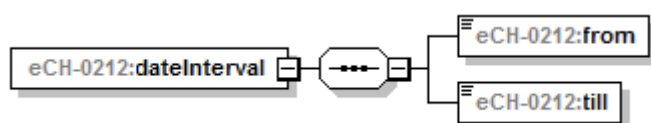
## 4.2 content



Die Elemente in diesem Block haben folgende Bedeutung:

- **dateInterval**: Zeitspanne während der die gemeldeten Mutationen stattgefunden haben (zwingend), siehe weiter unten für die detaillierte Definition.
- **inactivationOfAhvvn**: Meldung einer inaktivierten AHVN13 (optional, kann mehrmals vorkommen), siehe weiter unten für die detaillierte Definition.
- **cancellationOfAHVN**: Meldung einer annullierten AHVN13 (optional, kann mehrmals vorkommen), siehe weiter unten für die detaillierte Definition.
- **changeInDemographics**: Meldung einer Änderung in den demographischen Attributen einer Person (optional, kann mehrmals vorkommen), siehe weiter unten für die detaillierte Definition.

## 4.3 dateInterval



Dieses Element besteht aus den folgenden Elementen:

- **from**: Datum des Beginns der abgedeckten Periode (zwingend), xs:date. Dieses Datum gehört auch zur Periode.
- **till**: Datum des Endes der abgedeckten Periode (zwingend), xs:date. Dieses Datum gehört auch zur Periode.

Im Rahmen einer Synchronisation mit UPI ist die Reihenfolge der behandelten Mutationen wichtig. Das bedeutet, dass:

- 1) die eintreffenden Meldungen in der richtigen Reihenfolge behandelt werden müssen.

- 2) die Mutationen innerhalb einer Meldung in der richtigen Reihenfolge behandelt werden müssen.

### 4.3.1 Korrekte Reihenfolge einer Serie von Meldungen

Im Allgemeinen treffen die Broadcastmeldungen in der richtigen Reihenfolge ein. Da aber die Reihenfolge der Behandlung äusserst wichtig ist und ein Übermittlungsproblem nicht auszuschliessen ist, muss die in der Meldung angegebene Periode kontrolliert werden.

**[ZWINGEND]:** Damit die Broadcastmeldungen in der richtigen Reihenfolge behandelt werden, muss das Datum im Element *from* der zu verarbeitenden Meldung (im ersten Beispiel *from*=2016-12-13) genau einen Tag nach dem Datum im Element *till* der vorangehend behandelten Meldung (im ersten Beispiel *till*=2016-12-12) liegen (es sei denn, man behandelt zum ersten Mal eine Broadcastmeldung).

#### Beispiele:

- 1) Beispiel, wo die Chronologie der Meldungen respektiert ist

Zeitintervall, das am 13.12.2016 gemeldet worden ist:

```
<eCH-0212:dateInterval>  
  <eCH-0212:from>2016-12-10</eCH-0212:from>  
  <eCH-0212:till>2016-12-12</eCH-0212:till>  
</eCH-0212:dateInterval>
```

Zeitintervall, das am 14.12.2016 gemeldet worden ist:

```
<eCH-0212:dateInterval>  
  <eCH-0212:from>2016-12-13</eCH-0212:from>  
  <eCH-0212:till>2016-12-13</eCH-0212:till>  
</eCH-0212:dateInterval>
```

- 2) Beispiel, wo die Chronologie der Meldungen nicht respektiert ist

Zeitintervall, das am 13.12.2016 gemeldet worden ist:

```
<eCH-0212:dateInterval>  
  <eCH-0212:from>2016-12-10</eCH-0212:from>  
  <eCH-0212:till>2016-12-12</eCH-0212:till>  
</eCH-0212:dateInterval>
```

Zeitintervall, das am 15.12.2016 gemeldet worden ist:

```
<eCH-0212:dateInterval>  
  <eCH-0212:from>2016-12-14</eCH-0212:from>  
  <eCH-0212:till>2016-12-14</eCH-0212:till>  
</eCH-0212:dateInterval>
```

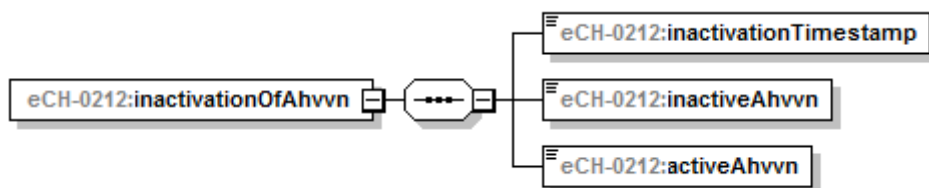
In diesem zweiten Beispiel wurde die Meldung, die am 14.12.2016 versandt wurde, verpasst. Die Meldung vom 15.12.2016, darf nicht vor der Meldung vom 14.12.2016 bearbeitet werden.



### 4.3.2 Korrekte Reihenfolge der Mutationen innerhalb einer Meldung

**[ZWINGEND]:** Um Mutationen innerhalb einer Broadcastmeldung in der richtigen Reihenfolge zu verarbeiten, müssen sie in der Reihenfolge ihres Auftretens in der Meldung behandelt werden.

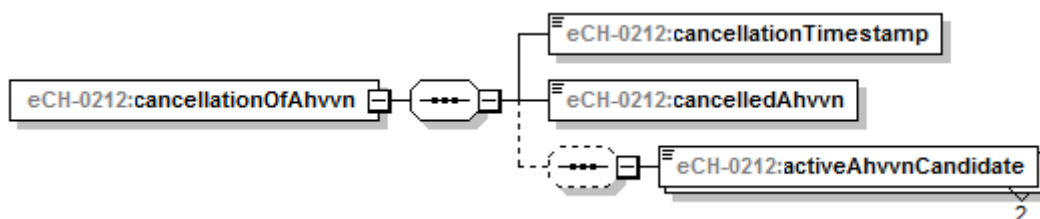
## 4.4 inactivationOfAhvvn



Ein inactivationOfAhvvn Element besteht aus den folgenden Elementen:

- inactivationTimestamp: Zeitstempel an dem die Inaktivierung stattfand (zwingend), xs:dateTime
- inactiveAhvvn: inaktivierte AHVN13 (zwingend), eCH-0044:vnType
- activeAhvvn: aktive AHVN13, die die inaktivierte AHVN13 ersetzt (zwingend), eCH-0044:vnType

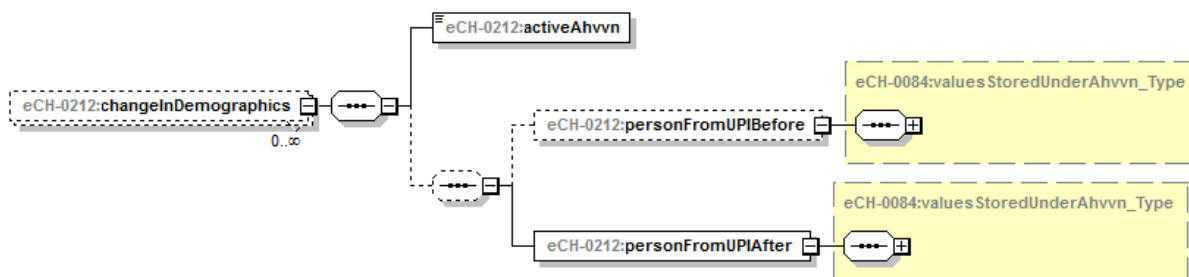
## 4.5 cancelationOfAhvvn



Ein cancelationOfAhvvn Element besteht aus den folgenden Elementen:

- cancellationTimestamp: Zeitstempel, an dem die Annullierung stattfand (zwingend), xs:dateTime
- cancelledAhvvn: annullierte AHVN13 (zwingend), eCH-0044:vnType
- activeAhvvnCandidate: das Vorhandensein dieser Sequenz bedeutet, dass exakt zwei Personen dieselbe, jetzt annullierte, AHVN13 (cancelledAhvvn) teilten, genau zwei neue AHVN13 wurden generiert, (optional, nur paarweise gemeldet), eCH-0044:vnType.

## 4.6 changelnDemographics



Dieses Element wird nur verschickt, falls es der Empfänger bei der Anmeldung für diese Dienstleistung explizit verlangt hat.

Ein changelnDemographics Element besteht aus den folgenden Elementen:

- activeAhvvn: aktive AHVN13 der Person (zwingend), eCH-0044:vnType
- wenn der Datenschutz die Lieferung von demographischen Attributen erlaubt (siehe Kapitel 3.3), dann beinhaltet die Meldung folgende zusätzliche Elemente:
  - personFromUPIBefore: demographische Attribute der Person am Anfang einer bestimmten Periode (fakultativ, sofern die Person am Anfang der Periode bereits in UPI geführt wird und der Weg zurück zum Anfang der Periode eindeutig ist, wird diese Information zwingend geliefert), eCH-0084:valuesStoredUnderAhvvn\_Type
  - personFromUPIAfter: demographische Attribute der Person am Ende einer bestimmten Periode (zwingend), eCH-0084:valuesStoredUnderAhvvn\_Type. Dieses Element besitzt den Zeitstempel lastUpdateTimestamp, der als Zeitstempel der Mutation zu interpretieren ist.

## 5 Sicherheitsüberlegungen

Die Speicherung und Übertragung von Meldungen und den zugehörigen Daten darf nur auf Grund und im Rahmen von bestehenden rechtlichen Grundlagen erfolgen und hat die gesetzlichen Datenschutzbestimmungen zu befolgen. Die nötigen Vorkehrungen sind zu treffen, damit die Daten fehlerfrei übertragen und vor, während und nach der Übertragung nur von dazu autorisierten Personen eingesehen und verändert werden können.

Die ZAS publiziert auf ihrer Website ein Bearbeitungsreglement [3]. Die darin erwähnten Bedingungen müssen eingehalten werden.

## 6 Haftungsausschluss/Hinweise auf Rechte Dritter

**eCH**-Standards, welche der Verein **eCH** dem Benutzer zur unentgeltlichen Nutzung zur Verfügung stellen oder welche **eCH** referenzieren, haben nur den Status von Empfehlungen. Der Verein **eCH** haftet in keinem Fall für Entscheidungen oder Massnahmen, welche der Benutzer auf Grund dieser Dokumente trifft und / oder ergreift. Der Benutzer ist verpflichtet, die Dokumente vor deren Nutzung selbst zu überprüfen und sich gegebenenfalls beraten zu lassen. **eCH**-Standards können und sollen die technische, organisatorische oder juristische Beratung im konkreten Einzelfall nicht ersetzen.

In **eCH**-Standards referenzierte Dokumente, Verfahren, Methoden, Produkte und Standards sind unter Umständen markenrechtlich, urheberrechtlich oder patentrechtlich geschützt. Es liegt in der ausschliesslichen Verantwortlichkeit des Benutzers, sich die allenfalls erforderlichen Rechte bei den jeweils berechtigten Personen und/oder Organisationen zu beschaffen.

Obwohl der Verein **eCH** all seine Sorgfalt darauf verwendet, die **eCH**-Standards sorgfältig auszuarbeiten, kann keine Zusicherung oder Garantie auf Aktualität, Vollständigkeit, Richtigkeit bzw. Fehlerfreiheit der zur Verfügung gestellten Informationen und Dokumente gegeben werden. Der Inhalt von **eCH**-Standards kann jederzeit und ohne Ankündigung geändert werden.

Jede Haftung für Schäden, welche dem Benutzer aus dem Gebrauch der **eCH**-Standards entstehen ist, soweit gesetzlich zulässig, wegbedungen.

## 7 Urheberrechte

Wer **eCH**-Standards erarbeitet, behält das geistige Eigentum an diesen. Allerdings verpflichtet sich der Erarbeitende, sein betreffendes geistiges Eigentum oder seine Rechte an geistigem Eigentum anderer, sofern möglich, den jeweiligen Fachgruppen und dem Verein **eCH** kostenlos zur uneingeschränkten Nutzung und Weiterentwicklung im Rahmen des Vereinszweckes zur Verfügung zu stellen.

Die von den Fachgruppen erarbeiteten Standards können unter Nennung der jeweiligen Urheber von **eCH** unentgeltlich und uneingeschränkt genutzt, weiterverbreitet und weiterentwickelt werden.

**eCH**-Standards sind vollständig dokumentiert und frei von lizenz- und/oder patentrechtlichen Einschränkungen. Die dazugehörige Dokumentation kann unentgeltlich bezogen werden.

Diese Bestimmungen gelten ausschliesslich für die von **eCH** erarbeiteten Standards, nicht jedoch für Standards oder Produkte Dritter, auf welche in den **eCH**-Standards Bezug genommen wird. Die Standards enthalten die entsprechenden Hinweise auf die Rechte Dritter.

## Anhang A – Referenzen & Bibliographie

- [1] eCH-0086 - Datenabgleich mit UPI, Version 1.7, eCH, <http://www.ech.ch/>
- [2] Website der ZAS, <http://www.zas.admin.ch> > Partner und Institutionen > AHVN13
- [3] Website der ZAS, <http://www.zas.admin.ch> > Partner und Institutionen > Unique Person Identification (UPI)

## Anhang B – Mitarbeit & Überprüfung

Martin Stingelin	Stingelin Informatik
Pierre-Antoine Rey	Zentrale Ausgleichsstelle
Yann Cena	Zentrale Ausgleichsstelle
Céline Mercier	Zentrale Ausgleichsstelle
Alex Pavlovic	Zentrale Ausgleichsstelle

## Anhang C – Abkürzungen und Glossar

AHV	Alters- und Hinterlassenenversicherung
AHVN13	13-stellige Versichertennummer der AHV
SPID	sektoriellen Personenidentifikator
UPI	Zentrale Datenbank die die AHVN13 führt
ZAS	Zentrale Ausgleichsstelle im Bereich der 1. Säule der Sozialversicherungen

## Anhang D – Abbildungsverzeichnis

Abbildung 1: Status Diagramm der AHVN13.....	6
Abbildung 2: Datenmodell auf Ebene AHVN13 .....	7
Abbildung 3: Datenmodell im Rahmen der Übermittlung.....	8
Abbildung 4: unterstützter Prozess .....	10
Abbildung 5: Abhängigkeiten der Schemas.....	21

## Anhang E – Tabellenverzeichnis

Tabelle 1: Objekte die zu einem bestimmten Mutationstyp verknüpft sind..... 9

Tabelle 2: Die drei möglichen Varianten an Informationen betreffend die demographischen Attribute einer Person ..... 12

## Anhang F – Importierte Schemas

Im Schema eCH-0212 -1-0.xsd werden folgende Schemas importiert:

- eCH-0044-1-0.xsd: Datenstandard Austausch von Personenidentifikationen
- eCH-0058-5-0.xsd: Schnittstellenstandard Meldungsrahmen
- eCH-0084-commons-1-4.xsd: [Meldungen UPI/SPID – Gemeinsame Datentypen](#)

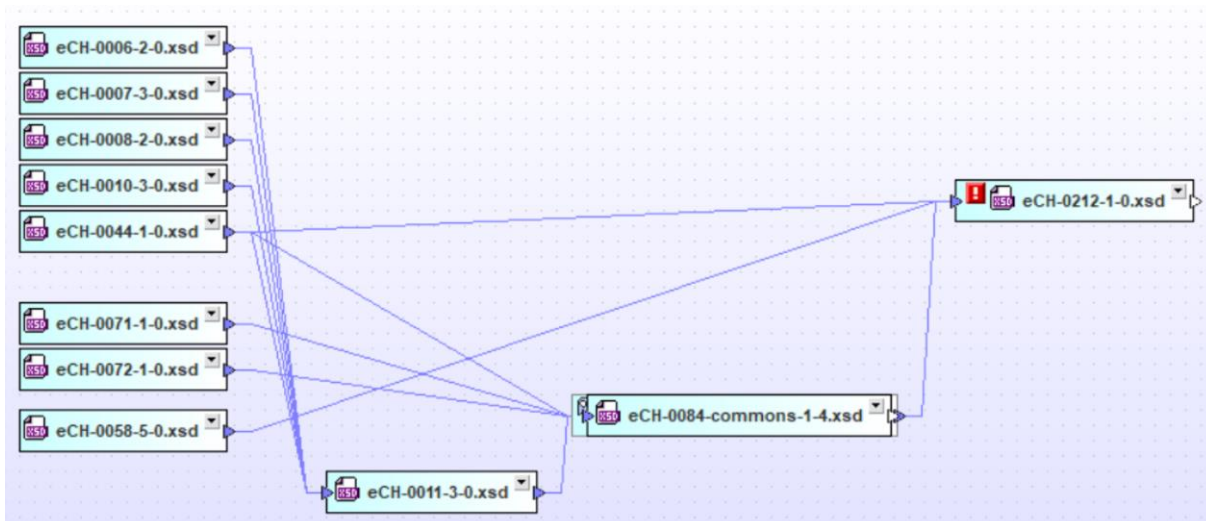


Abbildung 5: Abhängigkeiten der Schemas