

eCH-0132 - Meldungen der Gebäudeversicherer an Dritte Dokument

Name	Meldungen der Gebäudeversicherer an Dritte
eCH-Nummer	eCH-0132
Kategorie	Standard
Reifegrad	Implementiert
Version	2.0
Status	Genehmigt
Beschluss am	2017-06-07
Ausgabedatum	2017-06-20
Ersetzt Version	1.0 - Major Change
Voraussetzungen	eCH-0129
Beilagen	eCH-0132-2-0.xsd
Sprachen	Deutsch (Original), Französisch (Übersetzung)
Autoren	Objektwesen Christian Dettwiler, Kanton Thurgau (christian.dettwiler@tg.ch) Martin Stingelin, Stingelin Informatik GmbH (martin.stingelin@stingelin-informatik.com)
Herausgeber / Vertrieb	Verein eCH, Mainaustrasse 30, Postfach, 8034 Zürich T 044 388 74 64, F 044 388 71 80 www.ech.ch / info@ech.ch

Zusammenfassung

Das vorliegende Dokument definiert die Meldungen des Objektwesens in der Domäne der Versicherungen und die dabei genutzten Entitäten des Austauschdatenmodells. Voraussetzung für das Verständnis des vorliegenden Dokuments ist die Kenntnis des übergeordneten Dokuments eCH Standard Objektwesen (eCH-0129). Es wird oft darauf verwiesen, um widersprüchliche Versions-Stände zu vermeiden.

Inhaltsverzeichnis

1	Status des Dokuments	3
2	Einleitung	3
2.1	Überblick	3
2.2	Anwendungsgebiet	3
2.3	Vorteile	4
2.4	Schwerpunkte	4
2.5	Abgrenzung	4
3	Grundlagen	4
3.1	Grundsätze	5
4	Entitäten	5
5	Meldungen der Domäne	5
5.1	Formale Hinweise	5
5.2	Neues Versicherungsobjekt – newInsuranceobject	7
5.3	Neuer Versicherungswert – newInsuranceValue	8
5.4	Löschung – cancellation	10
5.5	Änderung Verwalter Versicherung– changeCustodian	11
5.6	Änderung Versicherungsnehmer – changePolicyholder	12
5.7	Ändern Versicherungsnummer - changeInsuranceNumber	13
5.8	Gesamtdatenlieferung – baseDelivery	14
5.9	Erweiterung – extension	15
6	Ereignisse	16
7	Sicherheitsüberlegungen	17
8	Haftungsausschluss/Hinweise auf Rechte Dritter	17
9	Urheberrechte	17
	Anhang A – Referenzen & Bibliographie	18
	Anhang B – Mitarbeit & Überprüfung	18
	Anhang C – Abkürzungen	19
	Anhang D – Glossar	19
	Anhang E – Änderungen gegenüber Version 1.0	19
	Anhang F – Abhängigkeiten	19

1 Status des Dokuments

Genehmigt: Das Dokument wurde vom Expertenausschuss genehmigt. Es hat für das definierte Einsatzgebiet im festgelegten Gültigkeitsbereich normative Kraft.

2 Einleitung

Für den vorliegenden Standard gilt dieselbe Grundlage wie für den eCH Standard Objektwesen (eCH-0129). Es ist hiermit also auf dessen Einleitung verwiesen.

Das *Objektwesen* besteht aus den *Prozessen* mit der öffentlichen Verwaltung (inklusive Ereignisse und Meldungen) der folgenden fünf *Domänen*:

- *eCH-0130 Objektwesen - Domäne Bauwesen*
- *eCH-0131 Meldungen der amtlichen Vermessung an Dritte*
- *eCH-0132 Meldungen der Gebäudeversicherer an Dritte*
- *eCH-0133 Schätzung im Objektwesen*
- *eCH-0134 Grundbuchmeldungen an Dritte*
- *eCH-0209 provisorische Grundbuchmeldungen an Dritte*

Das vorliegende Dokument definiert auf der Basis des Austauschdatenmodells des Standards eCH-0129 (eCH-Standard Objektwesen) die Meldungen der Domäne Versicherung.

2.1 Überblick

Durch die Vereinheitlichung und Definition der häufigsten Meldungen im Objektwesen werden Weiterentwicklungen von IT-Systemen und der Datenaustausch vereinfacht, und Systemwechsel werden erleichtert.

2.2 Anwendungsgebiet

Die im vorliegenden Standard definierten Meldungen betreffen die häufigsten Geschäftsprozesse in der Domäne Versicherung. Er bildet dabei nur den Austausch der Versicherungswerte von Gebäuden und nicht das ganze Schätzwesen ab.

Die nachfolgende Grafik gibt einen groben Überblick bezüglich der Meldeflüsse von den Gebäudeversicherern an Dritte. Dabei muss beachtet werden, dass diese Meldeflüsse kantonal sehr unterschiedlich sind und die Gebäudeversicherer in einigen Kantonen auch andere Funktionen / Aufgaben übernehmen. Mit wenigen Ausnahmen, werden dabei allen Akteuren die gleichen Informationen gesendet.

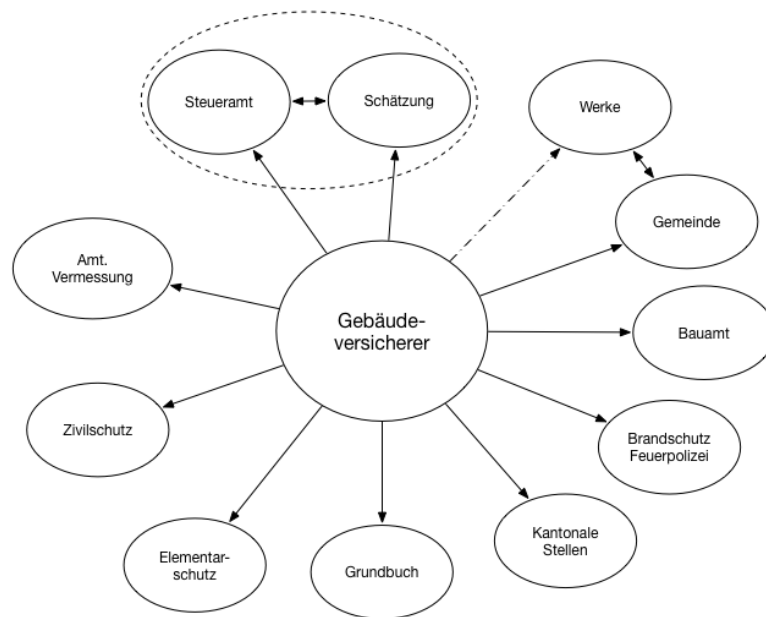


Abbildung 1: ausgehende Meldeflüsse

2.3 Vorteile

Für den vorliegenden Standard gelten dieselben Vorteile wie für den eCH Standard Objektwesen (eCH-0129). Es ist hiermit also auf dessen Aufzählung verwiesen.

2.4 Schwerpunkte

Für den vorliegenden Standard gelten dieselben Schwerpunkte wie für den eCH Standard Objektwesen (eCH-0129). Es ist hiermit also auf dessen Beschreibung verwiesen.

2.5 Abgrenzung

Analysiert, aber bewusst nicht im Standard aufgenommen, wurden folgende Sachverhalte.

- Übermittlung von Risikoausschlüssen
- Datenflüsse im Kontext Brandschutz

3 Grundlagen

Begriffe, Akteure und Abhängigkeiten zu anderen Projekten und eCH-Standards werden im eCH Standard Objektwesen (eCH-0129) aufgeführt.

Angaben zu Akteuren werden in den nachfolgenden Meldungen nur aufgeführt, wenn spezielle Aspekte zu berücksichtigen sind, oder Definitionen von jenen im eCH-0129 abweichen sollten.

3.1 Grundsätze

- **[EMPFEHLUNG]** Sofern zu einem Versicherungsobjekt relevante Gebäude im GWR geführt werden, so sollen diese Gebäude mit dem Versicherungsobjekt geliefert werden.
- **[ZWINGEND]** In der Domäne Versicherungen muss sichergestellt sein, dass ein Versicherungsobjekt immer mindestens 1 Gebäude umfasst.
- **[EMPFOHLEN]** Informationen zu Ereignissen werden von der Versicherung weitergegeben sobald diese bekannt sind.
- **[ZWINGEND]** Zusammengehörige Meldungen sind mittels Geschäftsfall-ID `eCH-0058:deliveryHeader:businessProcessId` im eCH-0058 Meldungskopf als zusammengehörig zu kennzeichnen.
- **[EMPFOHLEN]** Dem Empfänger ist die Möglichkeit zu geben, dass er die Verarbeitung erst durchführt, wenn er alle zusammengehörigen Meldungen zum gleichen Geschäftsfall erhalten hat. Dazu muss `eCH-0058:deliveryHeader:partialDelivery` verwendet werden.

4 Entitäten

Das Austauschdatenmodell der im vorliegenden Dokument definierten Meldungen wird im eCH Standard Objektwesen (eCH-0129) beschrieben.

5 Meldungen der Domäne

5.1 Formale Hinweise

Der grundlegende Meldungsaufbau und deren Paketierung sind im eCH Standard Objektwesen (eCH-0129) definiert.

In den folgenden Kapiteln werden die Meldungen zu den Geschäftsprozessen der Domäne Versicherung an Dritte fachlich definiert. Die Kapitel enthalten jeweils eine schematische Darstellung des Prozesses und die Inhalte der Meldung.

Die genannten Akteure sind jeweils gemäss den Definitionen im eCH Standard Objektwesen (eCH-0129) verwendet. Die Akteure sind *nur als beispielhafte Illustration des Prozesses* aufgeführt. Die genaue Liste der Sender und Empfänger einer Meldung kann beispielsweise von einem Kanton zum anderen unterschiedlich sein.

Die Inhalte der Meldungen werden anhand der im eCH Standard Objektwesen (eCH-0129) beschriebenen Entitäten definiert.

Jede Meldung enthält bestimmte Entitäten. Welche Merkmale die Entitäten enthalten, ist im eCH Standard Objektwesen (eCH-0129) definiert. Die Entitäten können in den Meldungen u.U. in spezifischen Beziehungen zueinander stehen. Wie dies in den nachfolgenden Meldungsbeschreibungen beschrieben wird, erläutert nachfolgendes Beispiel.

„Die Meldung ‚Meldung X‘ enthält eine „Entität 1“, dazugehörig *kann* (Kardinalität 0..1) eine ‚Entität 2‘ enthalten sein. (Die Merkmale und deren Kardinalitäten der einzelnen Entitäten sind im eCH-0129 beschrieben)

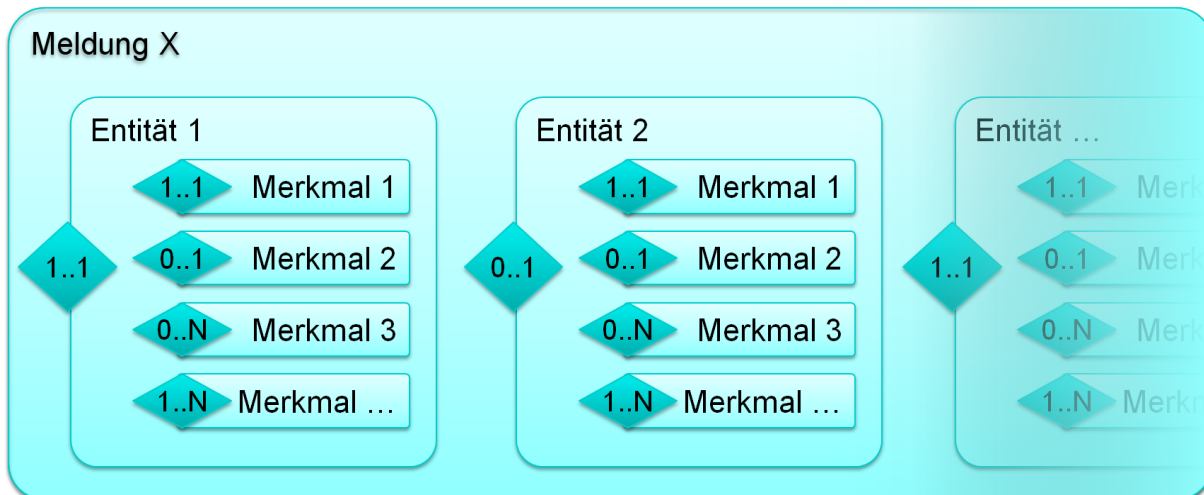


Abbildung 2: Zusammensetzung Meldungsinhalt

Im Text wird dasselbe Beispiel folgendermassen dargestellt. Eine Kardinalität von 0..1 oder 0..N ist gleichbedeutend mit „optional“; 1..1, 1..N mit „zwingend“.

Bei jeder Entität wird vermerkt um welchen Type aus eCH-0129 es sich handelt.

Meldung X

1..1 Entität 1

eCH-0129:Entität1Type

Dazugehörig 0..1 Entität 2

eCH-129:Entität2Type

5.2 Neues Versicherungsobjekt – newInsuranceobject

Aufgrund von Baugesuchen wird die Versicherungsnummer vergeben und das potentielle Versicherungsobjekt erfasst (Status „projektiert“). Nach Erhalt der Baubewilligung wird zum Versicherungsobjekt eine Bauzeitversicherung (BZV) eröffnet (Status „im Bau“). Versicherungsbeginn ist der Baubeginn. In einigen Kantonen wird das Gebäude und die Bauzeitversicherung erst aufgrund eines Antrags des Kunden erfasst und die Versicherung beginnt ab Antragsdatum. Objekten, welche nicht unter das Versicherungsobligatorium fallen werden ebenfalls erfasst, erhalten jedoch den Gebäudestatus „ausgeschlossen“, „fremdversichert“, „freiwillig versichert“¹. „nicht versichert“

Obwohl für ein Versicherungsobjekt immer mindestens ein Versicherungsnehmer vorhanden sein muss, wird diese Beziehung als optional geführt, da in einigen Kantonen die Information nicht ausgetauscht werden darf.

Eine Aufstellung der Meldegründe die zu dieser Meldung führen, ist im Kapitel 6 zu finden.

Die Meldung enthält folgende Entitäten:

1 .. 1 Meldegrund – event

eCH-0132:eventType

1 .. 1 Versicherungsobjekt – insuranceObject,

eCH-0129:insuranceObjectOnlyType

dazugehörig zu Versicherungsobjekt

0 – 1 Verwalter Versicherung - custodian
eCH-0132:custodianType

0 – n Versicherungsnehmer - policyholder
eCH-0132:policyholderType

1 .. n Gebäude – building,
eCH-0129:buildingOnlyType

dazugehörig zu Gebäude

0 – n Grundstücke – realestate
eCH-0129:realestateType

0 .. n Gebäudeeingang – buildingEntrance,
eCH-0129:buildingEntranceOnlyType

dazugehörig zu Gebäudeeingang

0 .. n Wohnung – dwelling
eCH-0129:dwellingType

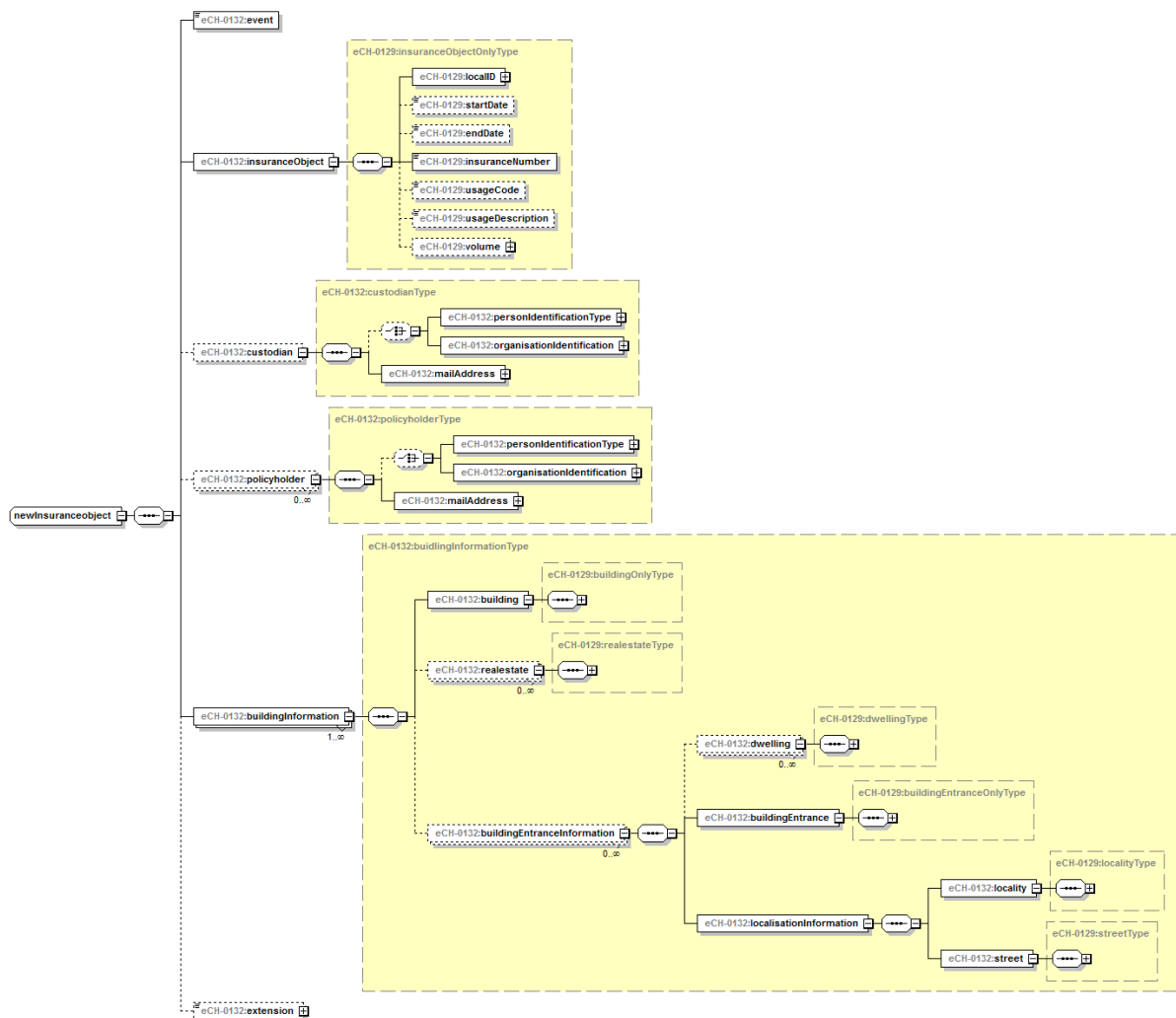
¹ Je nach Gebäudeversicherer sind weitere Statusbezeichnungen möglich

1 ..1 Ort – locality
eCH-0129:localityType

1 .. 1 Strasse – street
eCH-0129:streetType

0..1 Erweiterung – extension

xs:anyType, siehe Kapitel 5.9



5.3 Neuer Versicherungswert – newInsuranceValue

Schätzwerte bilden in der Regel die Basis zur Ermittlung der Versicherungssumme und bleiben bis zur nächsten amtlichen Schätzung stabil. Die Versicherungssumme kann zwischenzeitlich jedoch auf Grund versicherungstechnischer Aspekte ändern. Dabei kann es sich um einen Teilabbruch, einer Bewertung nach einem Schadenfall, wertvermehrender Investitionen, einer Reduktion des Zeitwerts nach Schadenfall, usw. handeln. Möglich ist auch eine Anpassung der Versicherungssumme aufgrund einer Zustandsbewertung. All die vorgängig erwähnten Änderungen sind jedoch nur versicherungsintern und betreffen keine anderen In-

stitutionen. Sie führen jedoch zu einem neuen Versicherungswert welcher, inklusive Grund zur Änderung des Versicherungswerts, an Dritte weitergemeldet werden muss.

Obwohl für ein Versicherungsobjekt immer mindestens ein Versicherungsnehmer vorhanden sein muss, wird diese Beziehung als optional geführt, da in einigen Kantonen die Information nicht ausgetauscht werden darf.

Eine Aufstellung der Meldegründe die zu dieser Meldung führen, ist im Kapitel 6 zu finden.

Die Meldung enthält folgende Entitäten:

1 .. 1 Meldegrund – event

eCH-0132:eventType

1 .. 1 Versicherungsobjekt – insuranceObject,

eCH-0129:insuranceObjectOnlyType

dazugehörig zu Versicherungsobjekt

1 – 1 Versicherungswert - insuranceValue

eCH-0129:insuranceValueType

0 – 1 Verwalter Versicherung - custodian

eCH-0132:custodianType

0 – n Versicherungsnehmer - policyholder

eCH-0132:policyholderType

1 .. n Gebäude – building,

eCH-0129:buildingOnlyType

dazugehörig zu Gebäude

0 – n Grundstücke – realestate

eCH-0129:realestateType

0 .. n Gebäudeeingang – buildingEntrance,

eCH-0129:buildingEntranceOnlyType

dazugehörig zu Gebäudeeingang

0 .. n Wohnung – dwelling

eCH-0129:dwellingType

1 ..1 Ort – locality

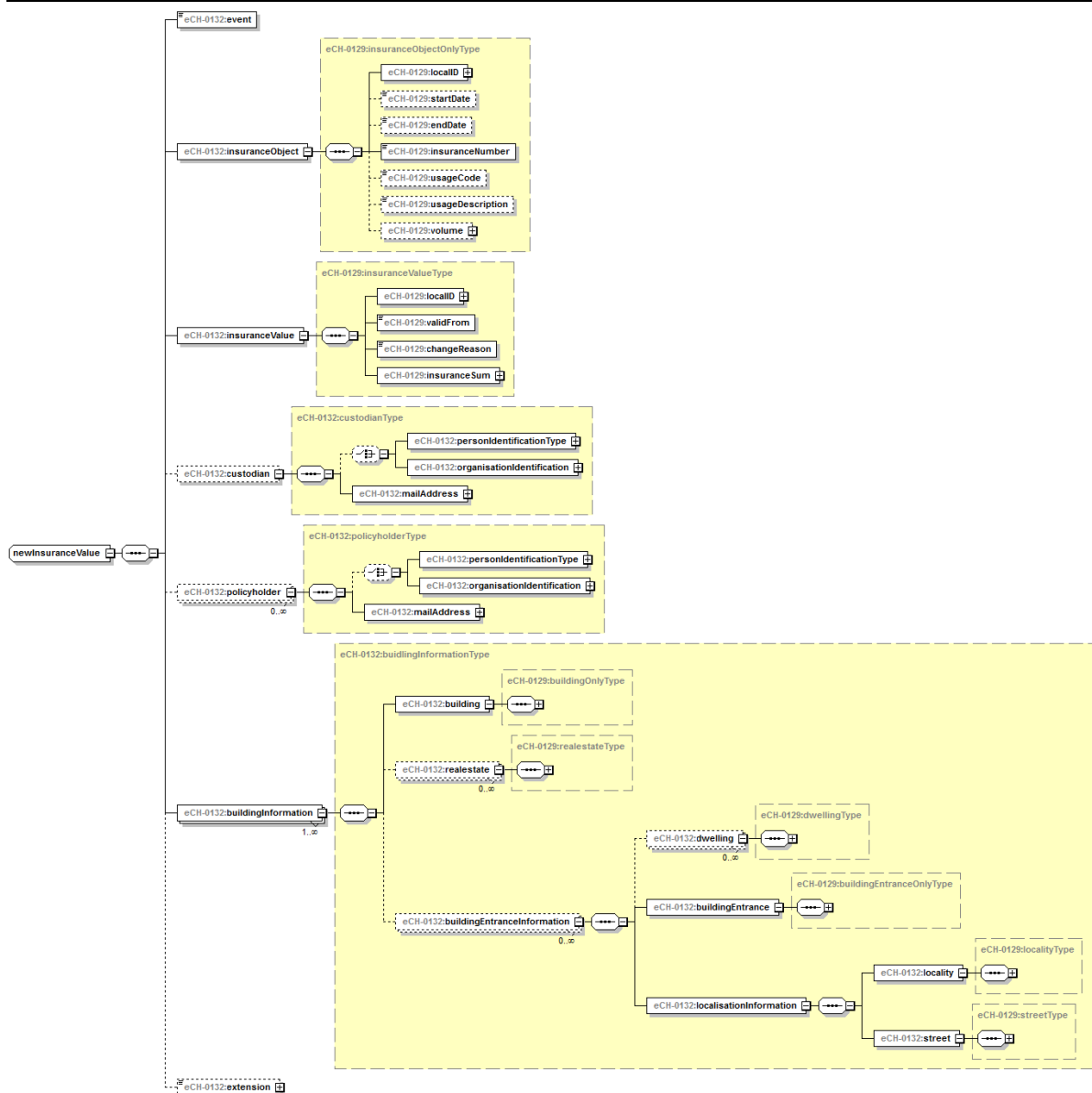
eCH-0129:localityType

1 .. 1 Strasse – street

eCH-0129:streetType

0..1 Erweiterung – extension

xs:anyType, siehe Kapitel 5.9



5.4 Löschung – cancellation

Die administrative Löschung eines Objekts basiert auf Meldungen der Gemeinden, respektive des Schätzamtes; allenfalls auch auf versicherungs-internen Informationen. Für die Versicherung zwingend zu unterscheiden ist jedoch, ob eine Löschung physisch oder nur auf Ebene Versicherungsobjekt erfolgt. Meist wird das Objekt in der Datenbank nicht wirklich gelöscht, da am Objekt noch Belege (Prämienrechnung, Schadenfall) hängen und somit eine Löschung nicht möglich ist.

Das Enddatum ist bei einer Löschung zwingend immer zu liefern.

Eine Aufstellung der Meldegründe die zu dieser Meldung führen, ist im Kapitel 6 zu finden.

Die Meldung enthält folgende Entitäten:

1 .. 1 Meldegrund – event

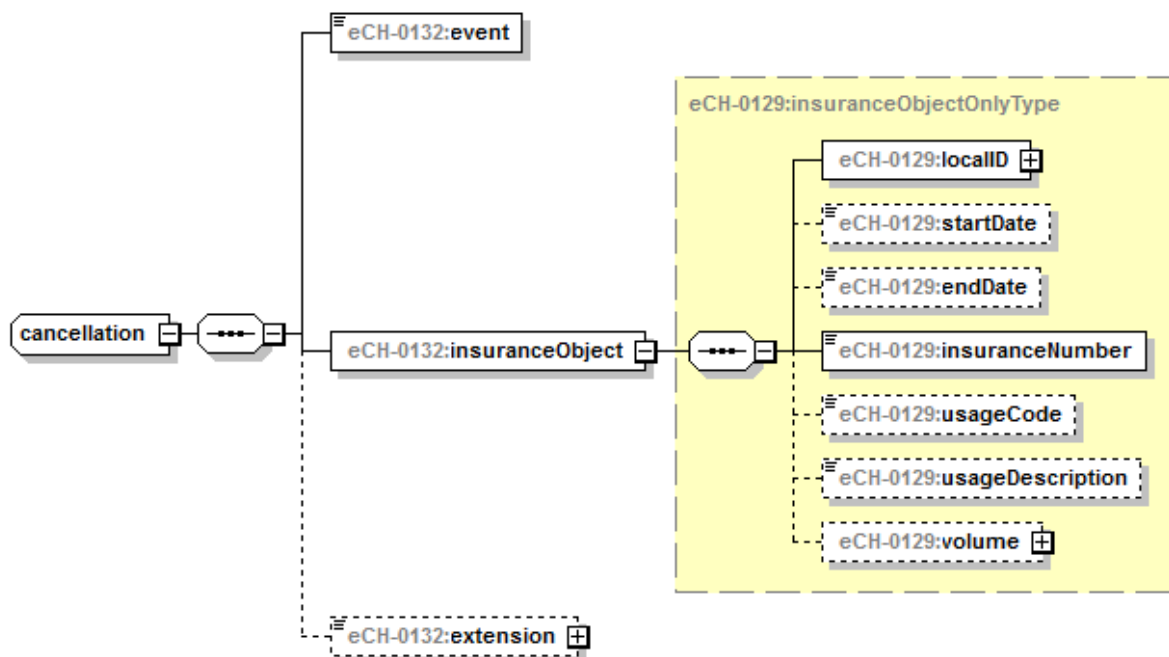
eCH-0132:eventType

1 .. 1 Versicherungsobjekt – insuranceObject,

eCH-0129:insuranceObjectOnlyType

0..1 Erweiterung – extension

xs:anyType, siehe Kapitel 5.9



5.5 Änderung Verwalter Versicherung– changeCustodian

Aufgrund von Meldungen/Information externer Stellen wie Eigentümer, beauftragte Verwalter, öffentliche Hand (KESB, Konkursamt, etc.) sowie interner Stellen wie Schadendienst oder Brandschutz wird der Verwalter eines Versicherungsobjektes geändert. Ist ein Verwalter definiert, erhält dieser sämtliche Korrespondenz der Gebäudeversicherung (GV). Verwalter-Informationen können möglicherweise aus Datenschutzgründen nicht geliefert werden. Falls doch, betrifft dies immer nur den Verwalter für die Versicherung! Für alle anderen Tätigkeiten wie Bauten, Tankrevisionen etc. hat diese Person keine Bedeutung und soll nicht verwendet werden.

Zum Löschen der Beziehung zum Verwalter der Versicherung ist das Ereignis ohne Verwalter Versicherung (custodian) zu liefern.

Eine Aufstellung der Meldegründe die zu dieser Meldung führen, ist im Kapitel 6 zu finden.

Die Meldung enthält folgende Entitäten:

1 .. 1 Meldegrund – event

eCH-0132:eventType

1 .. 1 Versicherungsobjekt – insuranceObject,

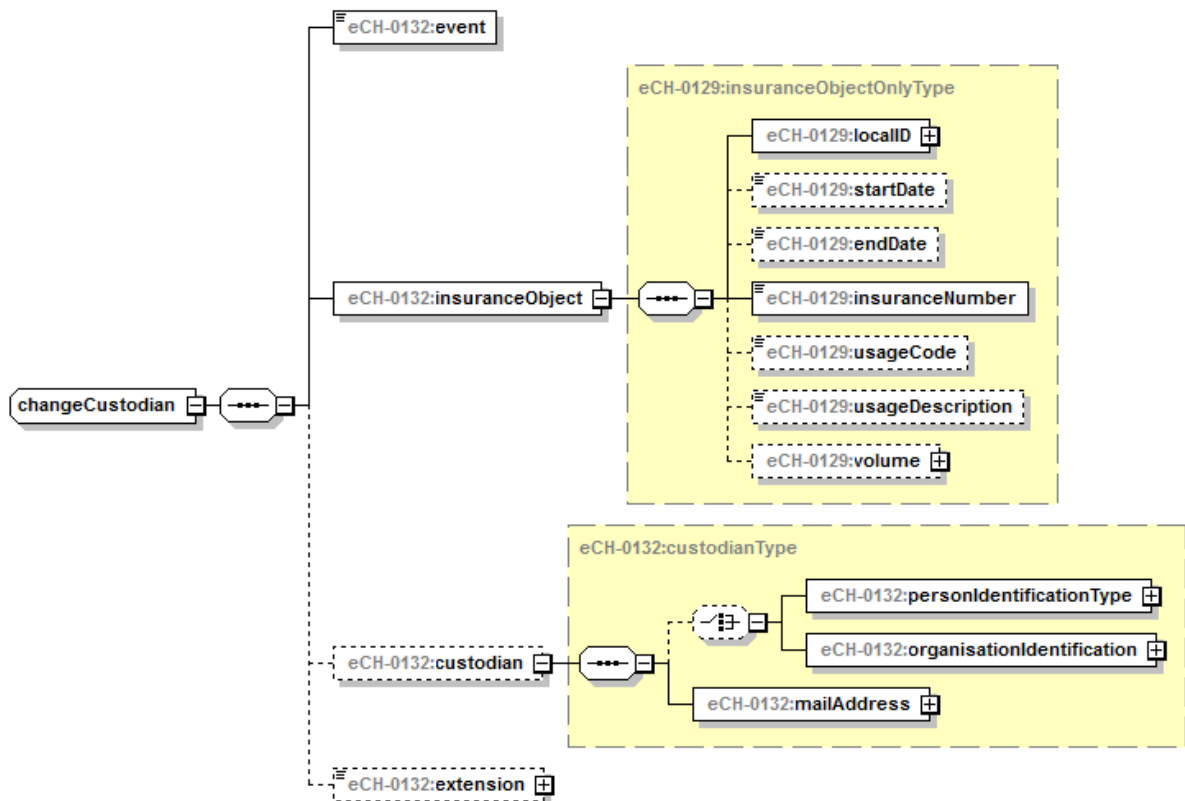
eCH-0129:insuranceObjectOnlyType

dazugehörig

0 .. 1 Verwalter Versicherung – custodian,
eCH-0132:custodianType

0..1 Erweiterung – extension

xs:anyType, siehe Kapitel 5.9



5.6 Änderung Versicherungsnehmer – changePolicyholder

Der Versicherungsnehmer entspricht dem im Grundbuch eingetragenen Eigentümer des Grundstücks. Da das Grundbuch aber nur auf Begehren hin nachgeführt wird, sind Adressen nicht aktuell und auch Erbengemeinschaften sind oft nicht aufgeführt sondern der „Verstorbene“ als Eigentümer weiterhin eingetragen. Nebst gemeldeten Adressänderungen ergeben sich Mutationen primär durch Handänderungen, welche durch das Grundbuch gemeldet werden. Allerdings können auch mehrere Personen (bei Stockwerkeigentum, Gesellschaften, Miteigentum, etc.) mittels Sammelbegriff zwecks administrativer Vereinfachung als Versicherungsnehmer eingetragen sein. Die einzelnen Wohnungseigentümer werden von der GV nicht geführt. Es sind immer alle noch gültigen Versicherungsnehmer zu melden.

Eine Aufstellung der Meldegründe die zu dieser Meldung führen, ist im Kapitel 6 zu finden.

Die Meldung enthält folgende Entitäten:

1 .. 1 Meldegrund – event

eCH-0132:eventType

1 .. 1 Versicherungsobjekt – insuranceObject,

eCH-0129:insuranceObjectType

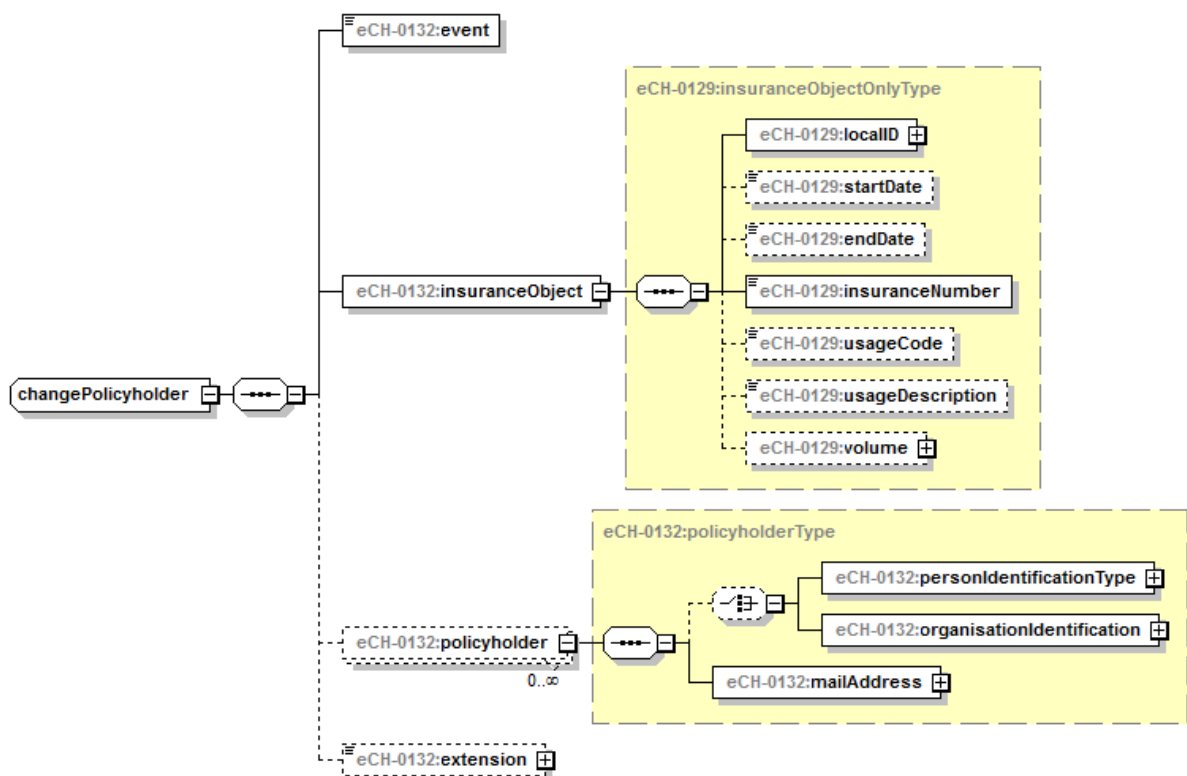
dazugehörig zu Versicherungsobjekt

0 – n Versicherungsnehmer - policyholder

eCH-0132:policyholderType

0..1 Erweiterung – extension

xs:anyType, siehe Kapitel 5.9



5.7 Ändern Versicherungsnummer - changeInsuranceNumber

Für die Meldung einer geänderten Versicherungsnummer. Es spielt dabei keine Rolle, ob die Versicherungsnummer aufgrund einer Umnummerierung oder einer Korrektur geändert hat.

Unter Bemerkung (remark) kann der Grund für die Umnummerierung als Freitext übergeben werden.

Die Meldung enthält:

1 .. 1 Versicherungsnummer alt – insuranceNumberOld

eCH-0129:buildingInsuranceNumberType

1 .. 1 Versicherungsnummer neu – insuranceNumberNew

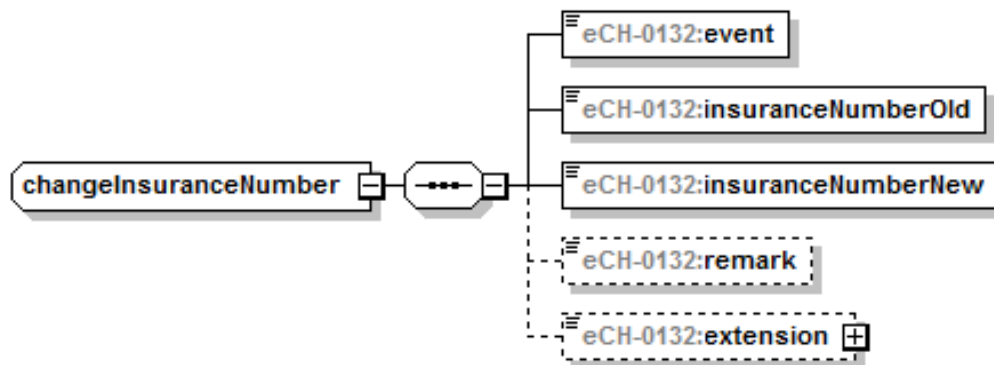
eCH-0129:buildingInsuranceNumberType

0 .. 1 Bemerkung – remark, (Freitext)

xs:token

0..1 Erweiterung – extension

xs:anyType, siehe Kapitel 5.9



5.8 Gesamtdatenlieferung – baseDelivery

Die Meldung Gesamtdatenbestand dient dem Aufbau sowie der Synchronisation zwischen Registern.

Die Meldung enthält folgende Entitäten:

1 .. n Versicherungsobjekt – insuranceObject,

eCH-0129:insuranceObjectOnlyType

dazugehörig zu Versicherungsobjekt

0 – 1 Versicherungswert - insuranceValue

eCH-0129:insuranceValueType

0 – 1 Verwalter Versicherung - custodian

eCH-0132:custodianType

0 – n Versicherungsnehmer - policyholder

eCH-0132:policyholderType

1 – n Gebäude - building

eCH-0129:buildingOnlyType

dazugehörig zu Gebäude

0 – n Grundstück - realestate

eCH-0129:realestateType

0 – n Gebäudeeingang - buildingEntrance

eCH-0129:buildingEntranceOnlyType

dazugehörig zu Gebäudeeingang

0 – n Wohnungen - dwelling

eCH-0129:dwellingType

1 – 1 Ort - locality

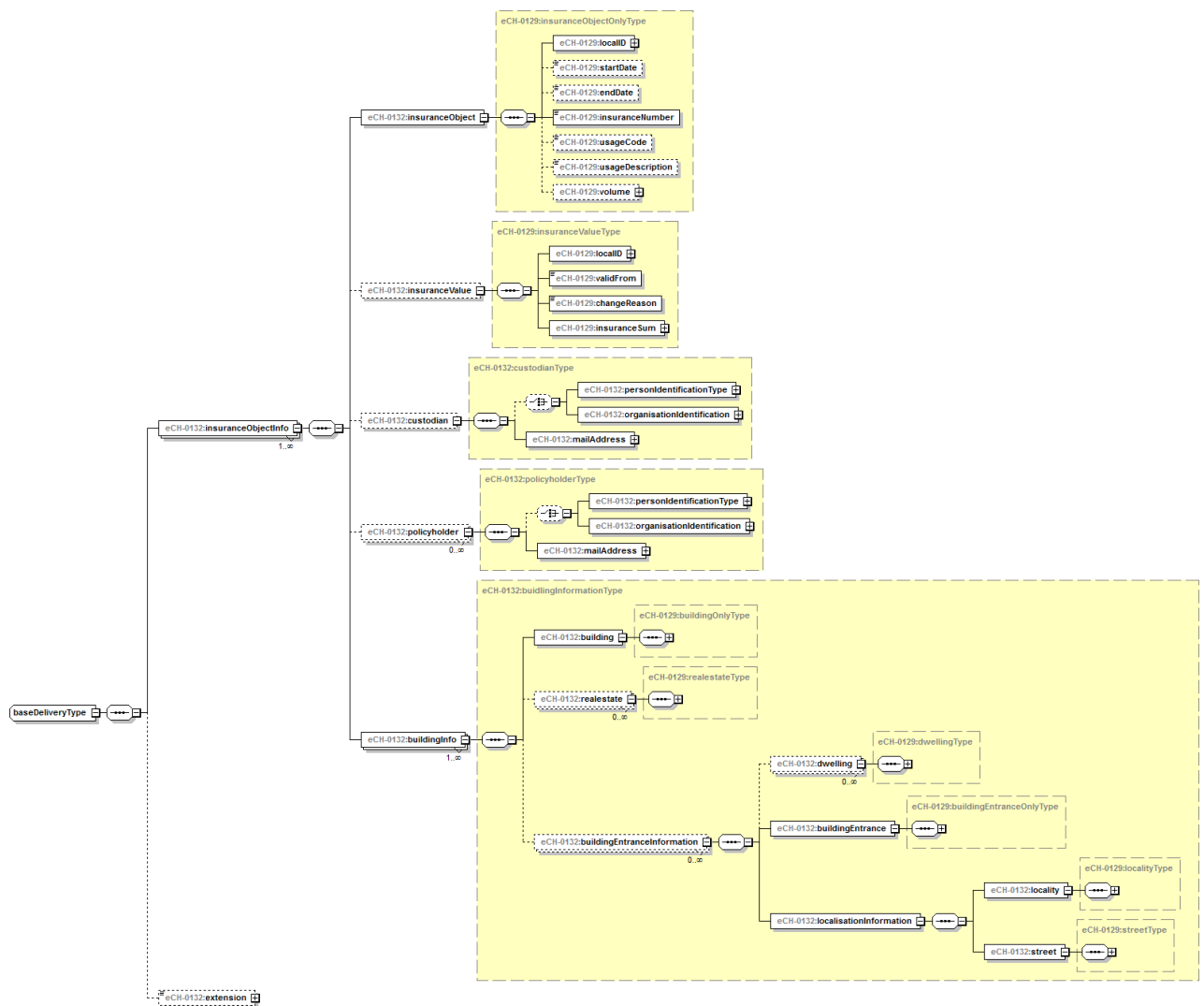
eCH-0129:localityType

1 – 1 Strasse - street

eCH-0129:streetType

0..1 Erweiterung – extension

xs:anyType, siehe Kapitel 5.9



5.9 Erweiterung – extension

Jedes Ereignis verfügt über einen Erweiterungspunkt (extension, xs:anyType) welcher für spezifische Erweiterungen (z.B. kantonale Erweiterungen) genutzt werden kann.

6 Ereignisse

Die nachfolgende Tabelle hält fest welche Ereignisse zu welchen Meldegründen und welchen Meldungen führen.

ID	Ereignis / Meldegrund	Weitergabe an Dritte	Neues Versicherungsobjekt newInsuranceobject	neuer Versicherungswert newInsuranceValue	Löschung cancellation	Änderung Verwalter Versicherung changeCustodian	Änderung Versicherungsnehmer changePolicyholder	Ändern Versicherungsnummer changeInsuranceNumber
1	BZV Neubau	x	x					
2	BZV Neubau Löschung	x	x					
3	Neubau	x		x				
4	Anbau	x		x				
5	Umbau	x		x				
6	Teilabbruch	x		x				
7	Unterversicherung	x		x				
8	Neubewertung Zustand	X		x				
9	Revision	x		x				
10	Revision Selbstdeklaration	x		x				
11	Neuaufnahme	x		x				
12	Schadenfall	x		x				
13	Überprüfung	x		x				
14	Rekurs	x		x				
15	Anpassung durch Nachtrag	x		x				
16	Trennung	x		x				
17	Vereinigung	x		x				
18	Entlassung aus Versicherungspflicht	x		x				
19	Löschung: Abbruch	x			x			
20	Löschung: Vereinigung	x			x			
21	Löschung: Schaden	x			x			
22	Indexierung	x		x				
23	Änderung Verwalter Versicherung	x				x		
24	Änderung Versicherungsnehmer	x					x	
25	Umnummerierung	x						x

7 Sicherheitsüberlegungen

Die Speicherung und Übertragung dieser Daten darf nur auf Grund und im Rahmen von bestehenden rechtlichen Grundlagen erfolgen und hat die gesetzlichen Datenschutzbestimmungen zu befolgen. Die nötigen Vorkehrungen sind zu treffen, dass die Daten fehlerfrei übertragen und vor, während und nach der Übertragung nur von dazu autorisierten Personen eingesehen werden können.

8 Haftungsausschluss/Hinweise auf Rechte Dritter

eCH-Standards, welche der Verein **eCH** dem Benutzer zur unentgeltlichen Nutzung zur Verfügung stellen oder welche **eCH** referenzieren, haben nur den Status von Empfehlungen. Der Verein **eCH** haftet in keinem Fall für Entscheidungen oder Massnahmen, welche der Benutzer auf Grund dieser Dokumente trifft und / oder ergreift. Der Benutzer ist verpflichtet, die Dokumente vor deren Nutzung selbst zu überprüfen und sich gegebenenfalls beraten zu lassen. **eCH**-Standards können und sollen die technische, organisatorische oder juristische Beratung im konkreten Einzelfall nicht ersetzen.

In **eCH**-Standards referenzierte Dokumente, Verfahren, Methoden, Produkte und Standards sind unter Umständen markenrechtlich, urheberrechtlich oder patentrechtlich geschützt. Es liegt in der ausschliesslichen Verantwortlichkeit des Benutzers, sich die allenfalls erforderlichen Rechte bei den jeweils berechtigten Personen und/oder Organisationen zu beschaffen. Obwohl der Verein **eCH** all seine Sorgfalt darauf verwendet, die **eCH**-Standards sorgfältig auszuarbeiten, kann keine Zusicherung oder Garantie auf Aktualität, Vollständigkeit, Richtigkeit bzw. Fehlerfreiheit der zur Verfügung gestellten Informationen und Dokumente gegeben werden. Der Inhalt von **eCH**-Standards kann jederzeit und ohne Ankündigung geändert werden.

Jede Haftung für Schäden, welche dem Benutzer aus dem Gebrauch der **eCH**-Standards entstehen ist, soweit gesetzlich zulässig, wegbedungen.

9 Urheberrechte

Wer **eCH**-Standards erarbeitet, behält das geistige Eigentum an diesen. Allerdings verpflichtet sich der Erarbeitende, sein betreffendes geistiges Eigentum oder seine Rechte an geistigem Eigentum anderer, sofern möglich, den jeweiligen Fachgruppen und dem Verein **eCH** kostenlos zur uneingeschränkten Nutzung und Weiterentwicklung im Rahmen des Vereinszweckes zur Verfügung zu stellen.

Die von den Fachgruppen erarbeiteten Standards können unter Nennung der jeweiligen Urheber von **eCH** unentgeltlich und uneingeschränkt genutzt, weiterverbreitet und weiterentwickelt werden.

eCH-Standards sind vollständig dokumentiert und frei von lizenz- und/oder patentrechtlichen Einschränkungen. Die dazugehörige Dokumentation kann unentgeltlich bezogen werden. Diese Bestimmungen gelten ausschliesslich für die von **eCH** erarbeiteten Standards, nicht jedoch für Standards oder Produkte Dritter, auf welche in den **eCH**-Standards Bezug genommen wird. Die Standards enthalten die entsprechenden Hinweise auf die Rechte Dritter.

Anhang A – Referenzen & Bibliographie

Referenzen und Bibliographie sind im Dokument eCH Standard Objektwesen (eCH-0129) aufgeführt.

Anhang B – Mitarbeit & Überprüfung

Thomas von Ah, Statistik Luzern

Marcel Alder, VRSG

Mario Bargetzi, Baudirektion Kanton Zürich

Walter Berli, Six Group

Andreas Brühwiler, Kanton Thurgau

Christian Bütler, Bundesamt für Justiz BJ

Mario Conca, Kantonale Verwaltung Luzern

Christiana Danuser, Gebäudeversicherung Graubünden

Christian Dettwiler, Amtschef / Kantonsgeometer

Romain Douard, BFS

Claude Eisenhut, Bundesamt für Justiz BJ

Marcel Frei, Baudirektion Kanton Zürich

Heinz Fröhlich, GVZ ZH

Jakob Günthardt, GVZ ZH

Jürg Hotz, Amt für Geoinformation, Kanton Thurgau

Alberto Knöpfli, Kanton Thurgau

Ernst Kurer, Grundbuchinspektorat St. Gallen

Martin Mäusli, Bundesamt für Landestopografie (Swisstopo)

Amir Moshe, Grundbuch- und Vermessungsamt BS

Stefan Müller, Informatik Leistungszentrum (ILZ/OW/NW)

Tanja Muñoz, GemDat Informatik AG

Nicolina Novara, Departement Volkswirtschaft und Inneres / Gemeindeabteilung / Fachstelle Datenaustausch

Thomas Peterer, InnoSolv AG (NEST)

Marianne Rotzetter, BFS

Maria Rüegg, Grundbuch- und Vermessungsamt des Kantons Zug

Christian Saner, Bedag Informatik AG

Sandra Schütz, Geocom AG

Martin Stingelin, Stingelin Informatik GmbH

Hugo Thalmann, a/m/t
Werner Walser, VRSG
Daniel Widmer, KMS-AG (NEST)

Anhang C – Abkürzungen

Abkürzungen sind im Dokument eCH Standard Glossar Objektwesen (eCH-0127) aufgeführt.

Anhang D – Glossar

Das Glossar ist im Dokument eCH Standard Glossar Objektwesen (eCH-0127) aufgeführt.

Anhang E – Änderungen gegenüber Version 1.0

- RFC 2014-99 Meldung Gesamtdatenbestand für 132
- RFC 2016-6 neues Merkmal localID (zwingend) im InsuranceObjekt
- RFC 2016-7 yearOfConstruction soll aus Versicherungsobjekt gelöscht werden
- RFC 2016-8 Es soll ein neues Objekt insuranceValue erfasst werden
- RFC 2016-9 die Beziehung zwischen insuranceObject und ValueType soll gelöscht werden
- RFC 2016-10 eCH-0129 neue Beziehungen von insuranceObject zu Person

Anhang F – Abhängigkeiten

