

eCH-0046 Norme concernant les données

Nom	Norme concernant les données Contact
eCH- nombre	eCH-0046
Catégorie	Norme; Best Practice; Document auxiliaire; White Paper; Addendum
Stade	Déployée
Version	5.0
Statut	Approuvée
Date de décision	2018-09-05
Date de publication	2018-11-09
Remplace version	4.0 - Minor Change
Condition préalable	eCH-0010 V7.0 et eCH-0044 V4.1
Annexes	eCH-0046-5-0.xsd et eCH-0046-5-0f.xsd
Langues	Allemand (original), français (traduction)
Auteurs	Groupe spécialisé Annonces Thomas Steimer, Office fédéral de la justice, thomas.steimer@bj.admin.ch Martin Stingelin, Stingelin Informatik, martin.stingelin@stingelin-informatik.com
Éditeur / Distribution	Association eCH, Mainaustrasse 30, case postale, 8034 Zurich T 044 388 74 64, F 044 388 71 80 www.ech.ch / info@ech.ch

Condensé

La présente norme définit le format d'échange et les valeurs autorisées pour l'échange électronique d'informations de contact avec une personne ou une organisation.

Sommaire

1	Introduction	4
1.1	Statut	4
1.2	Champ d'application	4
1.3	Conventions	4
2	Modèle de données	4
2.1	Personne	4
3	Spécifications	5
3.1	contactType – Contact	5
3.2	address – Adresse postale	5
3.2.1	addressCategory - Catégorie d'adresse postale.....	6
3.2.2	postalAddress - Adresse postale.....	6
3.2.3	validity - Validité.....	6
3.3	email - E-Mail	6
3.3.1	emailCategory - Catégorie d'adresse E-Mail.....	7
3.3.2	eMailAddressType - Adresse E-Mail.....	7
3.4	phone - Téléphone	7
3.4.1	phoneNumerCategory - Catégorie de numéro de téléphone.....	8
3.4.2	phoneNumer - Numéro de téléphone.....	8
3.5	internet – Adresse Internet	8
3.5.1	internetCategory - Catégorie d'adresse Internet.....	9
3.5.2	internetAddress – URL Internet.....	9
4	Compétences & mutations	9
5	Sécurité	9
6	Exclusion de responsabilité / droits de tiers	10
7	Droits d'auteur	10
	Annexe A – Références & bibliographie	11
	Annexe B – Collaboration & vérification	11
	Annexe C – Abréviations & glossaire	11
	Annexe D – Modifications par rapport à la version précédente 4.0	11
	Annexe E – Liste des illustrations	12
	Annexe F – Liste des tableaux	12

Remarque

En vue d'une meilleure lisibilité et compréhension, seul le genre masculin est utilisé pour la désignation des personnes dans le présent document. Cette formulation s'applique également aux femmes dans leurs fonctions respectives.

1 Introduction

1.1 Statut

Approuvé: Le document a été approuvé par le comité d'experts. Il a pouvoir normatif pour le domaine d'utilisation défini dans le domaine de validité donné.

1.2 Champ d'application

La présente norme définit le format d'échange et les valeurs autorisées pour l'échange électronique d'informations de contact avec une personne ou une organisation.

1.3 Conventions

Si des spécifications d'autres normes sont prises en compte, la référence correspondante prend la forme suivante [<Référence>]. Les renseignements détaillés concernant les références figurent dans l'annexe A. Le type correspondant à chaque élément est documenté.

2 Modèle de données

Le modèle de données décrit en notation UML [UML] les catégories spécifiées dans cette norme et leurs dépendances logiques.

2.1 Personne

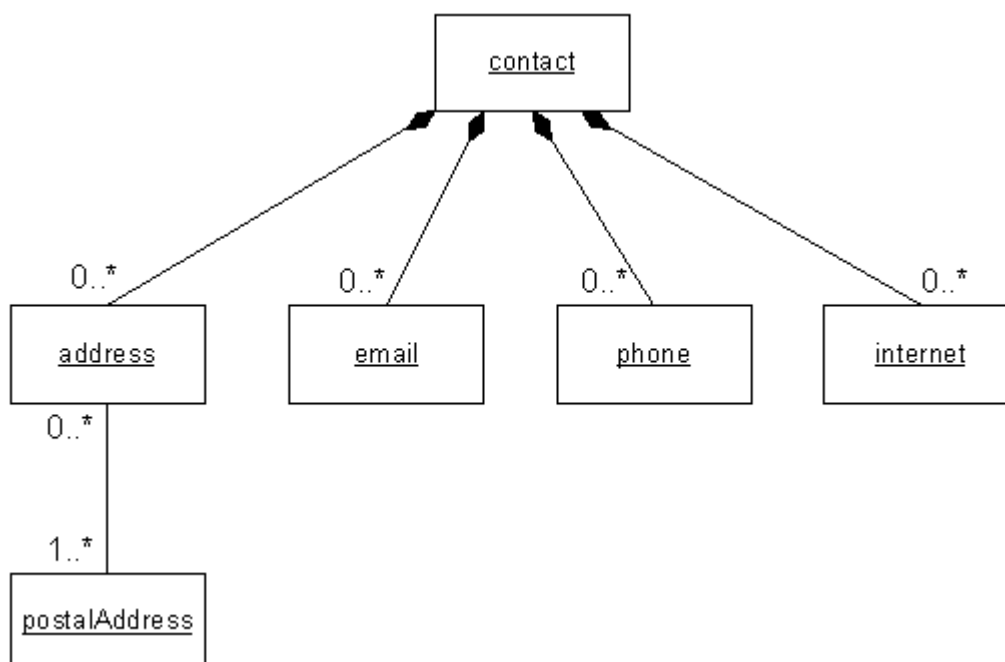


Figure 1: Modèle de données pour le contact

Les informations de contact indiquent comment une personne peut être jointe. Elles peuvent contenir les adresses postales, adresses E-mail, numéros de téléphone ou adresses Internet.

3 Spécifications

Les spécifications décrivent, en termes de forme, les données concernées. Recours est fait à cet égard à la syntaxe du schéma XML [XSD]. Le schéma complet peut être téléchargé sur le site Web de l'association eCH à l'adresse:

<http://www.ech.ch/xmlns/eCH-0046/5>

3.1 contactType – Contact

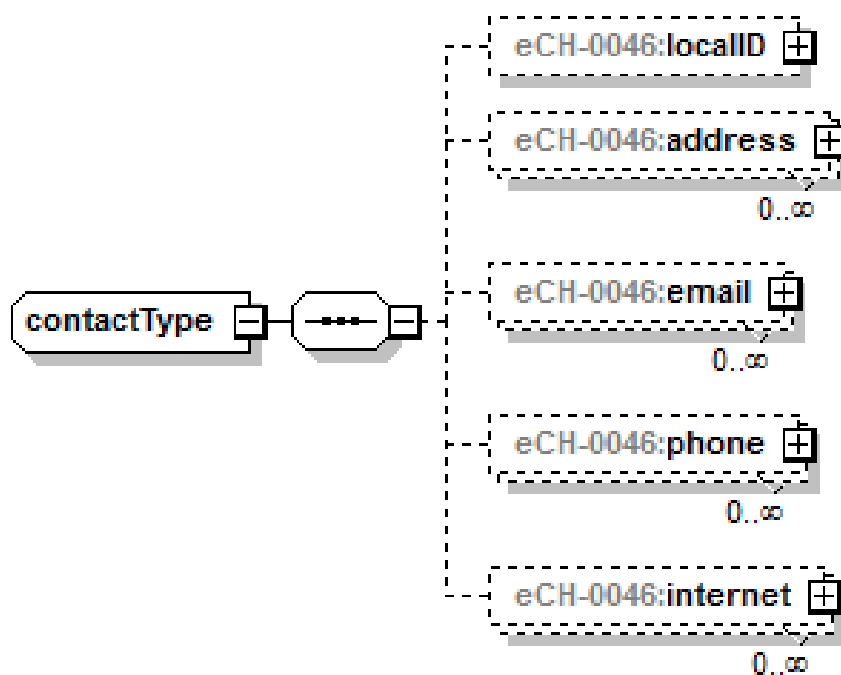


Figure 2: Contact

3.2 address – Adresse postale

Type particulier d'adresse postale. Elle contient:

- Une catégorie (facultatif)
- Une adresse postale (impératif)
selon la norme eCH-0010

- Renseignements concernant la validité (facultatif).
Dès lors que la validité est indiquée, les dates doivent se situer dans le futur.

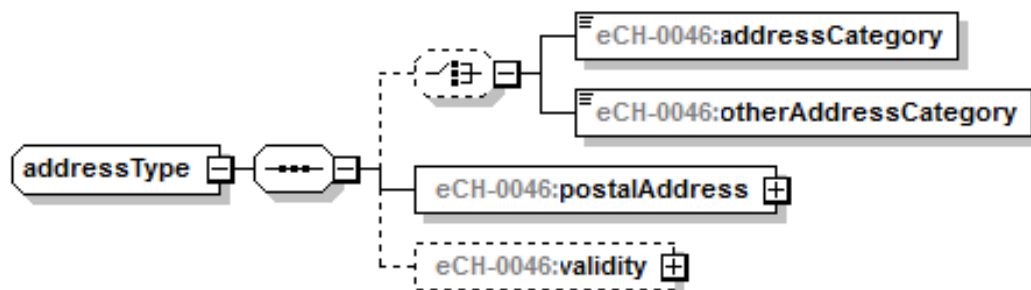


Figure 3: Adresse postale

3.2.1 addressCategory - Catégorie d'adresse postale

La catégorie d'adresse peut être transmise soit comme l'une des catégories prescrites, soit comme texte libre.

Les catégories normalisées sont:

1= private	adresse postale privée
2=business	adresse postale commerciale

Le transfert de la catégorie comme texte libre doit être utilisé uniquement si aucune des catégories prédéfinies ne correspond.

3.2.2 postalAddress - Adresse postale

Adresse postale effective selon [eCH-0010].

3.2.3 validity - Validité

Renseignements concernant la validité dans le temps. Il est possible à cet égard de livrer:

- Date à partir de sans date jusqu'à
- Date jusqu'à sans date à partir de
- Date à partir de et date jusqu'à

Par principe, les dates fournies (Valable à partir de et Valable jusqu'à) doivent se situer dans le futur.

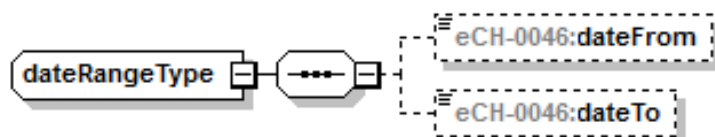


Figure 4: Validité

3.3 email - E-Mail

Type particulier d' Email-Adresse. Elle contient:

- Une catégorie (facultatif)
 - Une adresse Email (impératif)
 - Renseignements concernant la validité (facultatif).
- Dès lors que la validité est indiquée, les dates doivent se situer dans le futur.

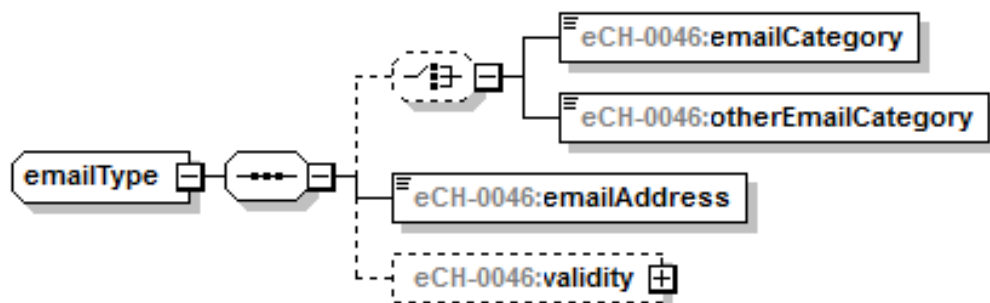


Figure 5: E-Mail

3.3.1 emailCategory - Catégorie d'adresse E-Mail

La catégorie d'E-Mail peut être transmise soit comme l'une des catégories prescrites, soit comme texte libre.

Les catégories normalisées sont:

1= private	adresse E-Mail privée
2=business	adresse E-Mail commerciale

Le transfert de la catégorie comme texte libre doit être utilisé uniquement si aucune des catégories prédéfinies ne correspond.

3.3.2 eMailAddressType - Adresse E-Mail

Adresse E-mail concrète à laquelle la personne est joignable (les accents dans l'adresse E-mail sont également admis)

3.4 phone - Téléphone

Type particulier de numéro de téléphone. Il comprend:

- Une catégorie (facultatif)
 - Un numéro de téléphone (impératif)
 - Renseignements concernant la validité (facultatif).
- Dès lors que la validité est indiquée, les dates doivent se situer dans le futur.

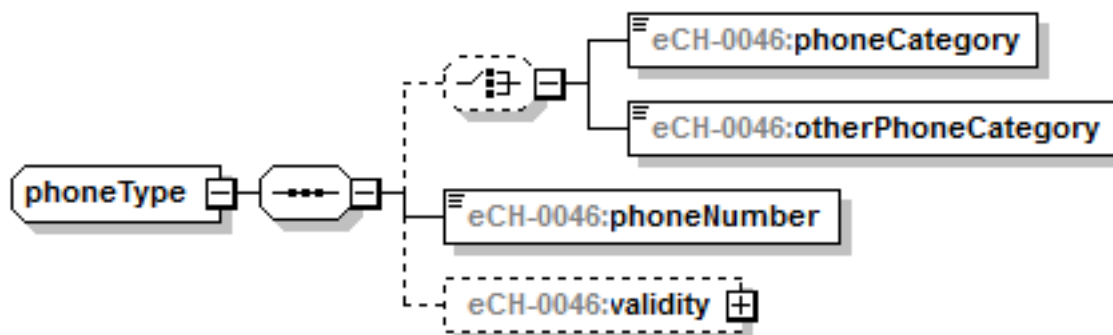


Figure 6: Téléphone

3.4.1 phoneNumerCategory - Catégorie de numéro de téléphone

La catégorie de numéro de téléphone peut être transmise soit comme l'une des catégories prescrites, soit comme texte libre.

Les catégories normalisées sont:

1=PrivatePhone	numéro de téléphone privé
2=PrivateMobile	numéro de portable privé
3=PrivateFax	numéro de fax privé
4=PrivateInternetVoice	numéro privé de téléphonie par Internet
5=BusinessCentral	numéro commercial (standard)
6=BusinessDirect	numéro commercial (ligne directe)
7=BusinessMobile	numéro portable commercial
8=BusinessFax	numéro fax commercial
9=BusinessInternetVoice	numéro commercial de téléphonie par Internet
10=Pager	bipeur

Le transfert de la catégorie comme texte libre doit être utilisé uniquement si aucune des catégories prédéfinies ne correspond.

3.4.2 phoneNumer - Numéro de téléphone

Le numéro de téléphone concret, par lequel la personne peut être jointe. .

Ex.

- Numéro national précédé d'un zéro pour l'indicatif local (031333444555)
- Numéro international précédé de deux zéros pour l'indicatif du pays et non précédé d'un zéro pour l'indicatif national (004131333444555)

3.5 internet – Adresse Internet

Type particulier d' adresse Internet. Elle comprend:

- Une catégorie (facultatif)
- Une adresse Internet (impératif)

- Renseignements concernant la validité (facultatif).
Dès lors que la validité est indiquée, les dates doivent se situer dans le futur.

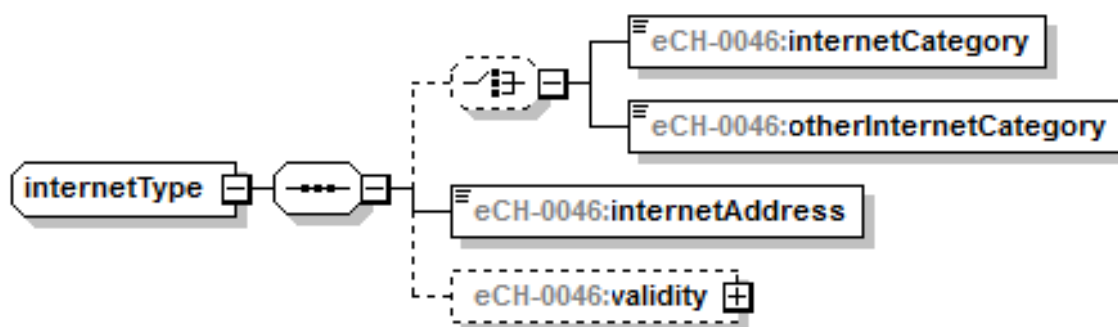


Figure 7: Adresse Internet

3.5.1 internetCategory - Catégorie d'adresse Internet

La catégorie Internet peut être transmise soit comme l'une des catégories prescrites, soit comme texte libre.

Les catégories normalisées sont:

1= private	adresse Internet privée
2=business	adresse Internet commerciale

Le transfert de la catégorie comme texte libre doit être utilisé uniquement si aucune des catégories prédéfinies ne correspond.

3.5.2 internetAddress – URL Internet

URL concrète vers le site Web par lequel la personne peut être jointe.

4 Compétences & mutations

La mise à jour de la présente norme incombe au groupe spécialisé Contrôle des habitants eCH.

5 Sécurité

La définition des formats d'échange ne soulève pas en soi de problèmes en matière de sécurité. Les autorités qui souhaitent échanger, par voie électronique, les données spécifiées dans le présent document, doivent s'assurer que les bases légales requises existent. La confidentialité et l'intégrité des données échangées doivent être garanties.

6 Exclusion de responsabilité / droits de tiers

Les normes élaborées par l'Association **eCH** et mises gratuitement à la disposition des utilisateurs, ainsi que les normes de tiers adoptées, ont seulement valeur de recommandations. L'Association **eCH** ne peut en aucun cas être tenue pour responsable des décisions ou mesures prises par un utilisateur sur la base des documents qu'elle met à disposition. L'utilisateur est tenu d'étudier attentivement les documents avant de les mettre en application et au besoin de procéder aux consultations appropriées. Les normes **eCH** ne remplacent en aucun cas les consultations techniques, organisationnelles ou juridiques appropriées dans un cas concret.

Les documents, méthodes, normes, procédés ou produits référencés dans les normes **eCH** peuvent le cas échéant être protégés par des dispositions légales sur les marques, les droits d'auteur ou les brevets. L'obtention des autorisations nécessaires auprès des personnes ou organisations détentrices des droits relève de la seule responsabilité de l'utilisateur.

Bien que l'Association **eCH** mette tout en œuvre pour assurer la qualité des normes qu'elle publie, elle ne peut fournir aucune assurance ou garantie quant à l'absence d'erreur, l'actualité, l'exhaustivité et l'exactitude des documents et informations mis à disposition. La teneur des normes **eCH** peut être modifiée à tout moment sans préavis.

Toute responsabilité relative à des dommages que l'utilisateur pourrait subir par suite de l'utilisation des normes **eCH** est exclue dans les limites des réglementations applicables.

7 Droits d'auteur

Tout auteur de normes **eCH** en conserve la propriété intellectuelle. Il s'engage toutefois à mettre gratuitement, et pour autant que ce soit possible, la propriété intellectuelle en question ou ses droits à une propriété intellectuelle de tiers à la disposition des groupes de spécialistes respectifs ainsi qu'à l'association **eCH**, pour une utilisation et un développement sans restriction dans le cadre des buts de l'association.

Les normes élaborées par les groupes de spécialistes peuvent, moyennant mention des auteurs **eCH** respectifs, être utilisées, développées et déployées gratuitement et sans restriction.

Les normes **eCH** sont complètement documentées et libres de toute restriction relevant du droit des brevets ou de droits de licence. La documentation correspondante peut être obtenue gratuitement.

Les présentes dispositions s'appliquent exclusivement aux normes élaborées par **eCH**, non aux normes ou produits de tiers auxquels il est fait référence dans les normes **eCH**. Les normes incluront les références appropriées aux droits de tiers.

Annexe A – Références & bibliographie

[eCH-0010]	eCH-0010 – Norme concernant les données Adresse postale pour les personnes physiques, version 7.0
[UML]	Unified Modeling Language (UML). Version 1.5. Object Management Group.
[XSD]	XML Schema Part 1: Structures. W3C Recommendation 2. Mai 2001. XML Schema Part 2: Datatypes. W3C Recommendation 2. Mai 2001.

Annexe B – Collaboration & vérification

Aeberhard Katrin, membre du directoire ASSH
Bürgi Marcel, VRSG
Bucher Huwyler Erika, Association suisse des services des habitants ASSH
Egloff Andrea, Ruf Informatik AG
Grogg Peter, Bedag Informatik AG
Huber Hans, Ruf Informatik AG
Koller Thomas, InnoSolv AG (NEST)
Kummer Patrick, OFS
Laube Erich, ELCA Informatik AG
Meier Regula, Bedag Informatik AG
Meili Roger, ville de Zurich
Moresi Enrico, Lustat Statistique Lucerne
Müller Willy, UPIC
Muratbegovic Nedim, OFS
Peterer Thomas, InnoSolv AG (NEST)
Podolak Stefan, canton de Berne
Steimen Daniel, Hürlimann Informatik AG
Steimer Thomas, OFJ
Stingelin Martin, Stingelin Informatik GmbH
Stucky Leo, Direction des travaux publics du canton de Zurich

Annexe C – Abréviations & glossaire

Aucune remarque

Annexe D – Modifications par rapport à la version précédente 4.0

RfC 2018-28 eCH-0046: Adaptation d'Import eCH-0010 dans le schéma. La norme elle-même n'a pas été adaptée.

Annexe E – Liste des illustrations

Figure 1: Modèle de données pour le contact	5
Figure 2: Contact	5
Figure 3: Adresse postale	6
Figure 4: Validité	6
Figure 5: E-Mail	7
Figure 6: Téléphone.....	8
Figure 7: Adresse Internet.....	9

Annexe F – Liste des tableaux

Aucune entrée