

eCH-0112 – Norme concernant les données Obligation de déclaration domiciliaire par un tiers

Nom	Norme concernant les données Obligation de déclaration domiciliaire par un tiers
eCH-nombre	eCH-0112
Catégorie	Norme
Stade	Implémenté
Version	2.1.0
Statut	Remplacé
Date de décision	2022-06-02
Date de publication	2023-06-06
Remplace la version	2.0.0 – Minor Change
Conditions préalables	-
Annexes	Schéma XML eCH-0112-3-0.xsd
Langues	Allemand (original), français (traduction)
Auteurs	Groupe spécialisé Systèmes d'annonce Max Zurkinden, Office fédéral de la statistique, max.zurkinden@bfs.admin.ch Martin Stingelin, Stingelin Informatik, martin.stingelin@stingelin-informatik.com
Éditeur / distribution	Association eCH, Mainaustrasse 30, case postale, 8034 Zurich T 044 388 74 64, F 044 388 71 80 www.ech.ch / info@ech.ch

Condensé

Le présent document spécifie les données ainsi que les événements dans le domaine de l'obligation d'annonce domiciliaire par un tiers, en ce qui concerne les données sur les habitants.

Table des matières

1	Introduction	4
1.1	Statut	4
1.2	Champ d'application	4
2	Principes	5
2.1	Notation	5
2.2	Principes généraux	5
2.3	Processus d'échange d'annonces	5
3	Modèle de données	6
4	Annonces d'événement	7
4.1	Emménagement	8
4.2	Déménagement	9
5	Données utilisées	10
5.1	Jeu de caractères	10
5.2	Types de données	10
5.2.1	Cadre d'annonce	10
5.2.2	Loueuse, loueur / logeuse, logeur – contractor	10
5.2.3	Personne – person	11
5.2.4	Contrat – contract	11
5.2.4.1	Début du contrat – beginOfContract	12
5.2.4.2	Fin du contrat – endOfContract	12
5.2.4.3	Date d'emménagement – moveInDate	12
5.2.4.4	Date de déménagement – moveOutDate	12
5.2.5	Bâtiment – buildingType	12
5.2.5.1	Identificateur fédéral de bâtiment – EGID	13
5.2.5.2	Adresse du bâtiment – buildingAddress	13
5.2.6	Logement – dwellingType	13
5.2.6.1	Identificateur fédéral du logement – EWID	13
5.2.6.2	Numéro administratif du logement – administrativeDwellingNumber	13
5.2.6.3	Etage – floor	14
5.2.6.4	Position à l'étage – positionOnFloor	14

5.2.6.5	Nombre de pièces – roomCount.....	14
5.3	Adresse d’arrivée – comesFrom.....	14
5.4	Adresse de départ – goesTo	14
5.5	Extension	15
6	Sécurité	15
7	Exclusion de responsabilité – droits de tiers	16
8	Droits d’auteur.....	16
Annexe A – Références & bibliographie		17
Annexe B – Collaboration & vérification.....		17
Annexe C – Abréviations et glossaire.....		18
Annexe D – Modifications par rapport à la version précédente		18
Annexe E – Liste des illustrations.....		19
Annexe F – Liste des tableaux.....		19
Annexe G – Dépendances.....		19

1 Introduction

1.1 Statut

Remplacé: le document a été remplacé par une nouvelle version plus récente Il peut encore être utilisé, mais il est recommandé d'appliquer la version la plus récente.

1.2 Champ d'application

Art. 12 de la Loi fédérale sur l'harmonisation des registres des habitants et d'autres registres officiels de personnes (RS 431.02) définit ce qui suit:

1 Les cantons édictent les dispositions nécessaires afin que les personnes suivantes communiquent gratuitement aux services du contrôle des habitants qui en font **la demande les renseignements relatifs aux personnes tenues de s'annoncer**, si ces dernières ne s'acquittent pas de leur obligation au sens de l'article 11:

- a. les employeuses/employeurs pour leurs employé(e)s;
- b. **les loueuses/loueurs et gérantes/gérants d'immeuble, pour les locataires qui habitent leurs immeubles, qui y emménagent ou qui les quittent;**
- c. **les logeuses et logeurs, pour les personnes habitant dans leur ménage**

2 La Poste communique gratuitement aux services compétents pour la tenue des registres des habitants qui en font la demande les adresses postales des personnes qui ne s'acquittent pas de leur obligation au sens de l'article 11.

L'art. 8 de la Loi fédérale sur l'harmonisation des registres des habitants et d'autres registres officiels de personnes définit ce qui suit: «Les cantons édictent les prescriptions nécessaires, afin que les personnes suivantes et autres organismes qui gèrent des registres mettent gratuitement à disposition des autorités compétentes les données qui sont nécessaires à la détermination et à la mise à jour de l'identificateur de logement d'une personne, pour la tenue du registre des habitants.»

La présente norme définit l'interface destinée à l'accomplissement électronique de cette obligation de renseigner.

L'interface doit être mise en place par les applications du loueur/ de la loueuse / du logeur /de la loueuse, des organismes de gestion immobilière, des usines industrielles et par des solutions de contrôle des habitants, de sorte à permettre l'échange de données électroniques exigé par la loi.

Le présent document spécifie à cet égard

- les motifs d'annonce entraînant une annonce de la part des loueurs /loueuses / des logeuses/logeurs ou des usines industrielles envers l'office compétent du Contrôle des habitants
- et les données devant être annoncées auprès de l'office du Contrôle des habitants lors de la survenue des événements correspondants.

Le présent document **ne traite pas** des sujets suivants:

- l'échange d'informations sur la réserve de logements vides

2 Principes

2.1 Notation

Les directives dans le présent document sont indiquées selon la terminologie de [RFC2119]. Dans ce contexte, les expressions suivantes apparaissant en LETTRES MAJUSCULES en tant que mots, ont les significations suivantes:

IMPÉRATIF: les personnes responsables doivent réaliser l'objectif.

RECOMMANDÉ: les personnes responsables peuvent pour des raisons importantes renoncer à la réalisation de l'objectif.

FACULTATIF: les personnes responsables sont libres de choisir si elles souhaitent réaliser l'objectif ou non.

2.2 Principes généraux

Concernant l'annonce des événements dans le domaine du registre de l'obligation de déclaration domiciliaire par un tiers, les principes à respecter sont les suivants:

- **[IMPÉRATIF]** Toutes les modifications apportées aux données doivent être annoncées au moyen d'événements.
- **[IMPÉRATIF]** Concernant les attributs, la valeur après l'événement doit par principe être livrée dans tous les cas. Lorsqu'elles divergent, les situations doivent être exposées de manière explicite pour les annonces d'événement correspondantes.
- **[IMPÉRATIF]** Les informations sur les différents motifs d'annonce ne doivent pas être compliées en une seule annonce d'événement.
- **[IMPÉRATIF]** Toutes les informations connues doivent être fournies avec l'événement, même lorsque l'élément correspondant est facultatif. Si un élément facultatif n'est plus livré, le cas de figure n'est plus avéré et peut être effacé dans le système destinataire.
- **[IMPÉRATIF]** Les modifications d'un bail ne doivent être annoncées qu'en cas d'ajout ou de suppression de locataires.
- **[IMPÉRATIF]** Les modifications d'un bail doivent être annoncées comme événement «Déménagement» et «Emménagement».
- **[IMPÉRATIF]** Si l'on constate que des données erronées ont été annoncées, il faut en informer la commune concernée de façon appropriée (p. ex. par téléphone).

2.3 Processus d'échange d'annonces

[IMPÉRATIF] L'échange d'annonces doit être effectué conformément aux processus détaillés dans la norme [eCH-0078].

[eCH-0078] existe différents scénarios ou UseCases dans lesquels l'échange d'annonces est nécessaire. Il fait, entre autres, la distinction entre les types d'annonce suivants:

- Annonces d'événement
- Annonces d'annulation
- Annonces de correction

[IMPÉRATIF] Les annonces d'annulation (un événement a été annoncé par erreur) et les annonces de correction (les données annoncées contiennent une erreur) sont effectuées selon un mode non normalisé.

[RECOMMANDÉ] Les annonces d'annulation et de correction doivent être effectuées par écrit, par courrier ou par mail.

3 Modèle de données

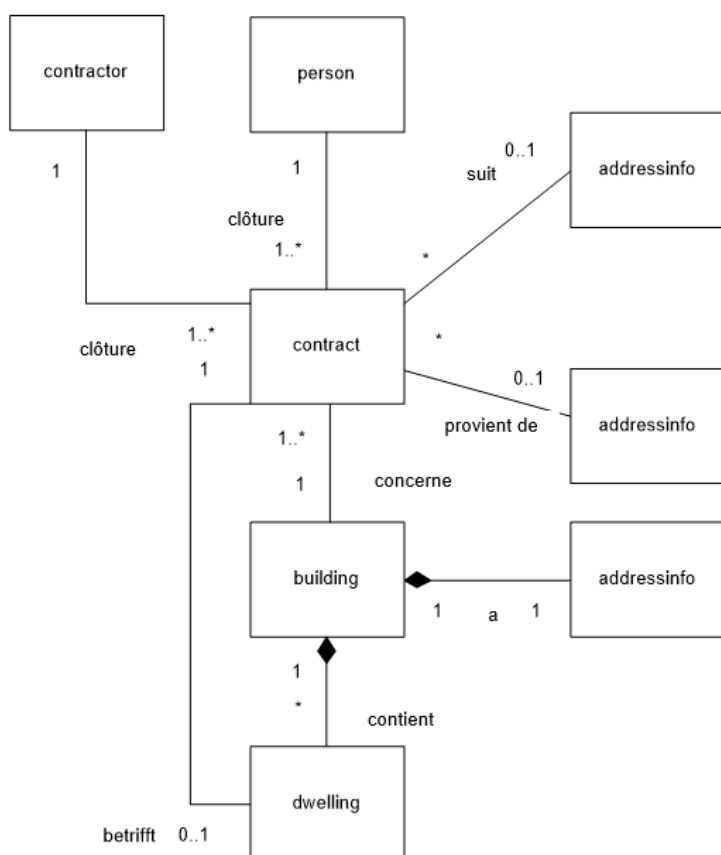


Figure 1: Diagramme UML des données techniques transmises (cf. [UML]).

Les personnes (person) concluent un contrat (contract) de location avec un loueur ou une loueuse / une logeuse ou un logeur (contractor). Au fil du temps, il peut aussi y en avoir plusieurs. Le cas échéant, on sait à quelle adresse (addressInfo) la/le locataire habitait avant de signer le contrat et l'adresse (addressInfo) où elle/il est parti habiter après la fin du contrat. Les loueurs/loueuses ne disposent pas à chaque fois de l'information concernant qui réside dans un bien loué. Les personnes connues en lien avec le contrat sont toujours annoncées. Dans ces cas précis, les locataires sont soumis à une obligation d'annonce. Un contrat (contract) se rapporte à un bâtiment (building) doté

d'une adresse précise (adressInfo) et, le cas échéant, à un logement (dwelling) au sein de ce bâtiment.

Les données précédemment décrites sont alors transmises à l'office du Contrôle des habitants par l'organisme soumis à l'obligation d'annonce.

En fonction de la législation cantonale, l'organisme soumis à l'obligation d'annonce peut être l'un des organismes suivants:

- Loueuses, loueurs / logeuses, logeurs
- Usines industrielles
- Organisme chargé de la tenue d'un registre

4 Annonces d'événement

Les annonces d'événement sont envoyées lorsqu'un contrat de location est conclu ou dissous ou lorsqu'il est modifié de sorte qu'un ou une locataire est ajouté(e) ou supprimé(e).

Dans le contexte de l'obligation d'annonce domiciliaire par un tiers, on distingue les événements suivants, pour lesquels une annonce doit être effectuée auprès de l'office du Contrôle des habitants:

- 1- Emménagement
- 2- Déménagement

Chaque annonce d'événement se compose d'un en-tête d'annonce avec des informations générales, conformément à [eCH-0078], ainsi que de données spécifiques qui sont définies ci-après. En outre, elle dispose d'un point d'extension qui peut être utilisé pour des extensions spécifiques (par ex. pour les particularités cantonales).

[IMPÉRATIF] Pour chaque locataire concerné(e), il faut transmettre une annonce d'événement distincte.

[IMPÉRATIF] L'annonce d'événement doit être effectuée lorsque l'événement est documenté par la loueur, le loueuse / la logeuse, le logeur.

[IMPÉRATIF] Les annonces doivent uniquement être effectuées lorsque des personnes emménagent ou déménagent ou que des contrats sont souscrits avec de nouvelles personnes.

P. ex. Par exemple, un(e) sous-locataire qui habite dans son logement depuis longtemps et qui, le cas échéant, n'a pas été annoncé jusqu'à maintenant reprend le contrat. Ceci doit être annoncé comme un emménagement.

[IMPÉRATIF] Les déménagements au sein d'un même bâtiment doivent être annoncés, en tant que déménagement et emménagement.

[IMPÉRATIF] Si des données locales sont définies dans les événements, alors celles-ci doivent être identifiées par le «préfixe» correspondant placé avant le nom de l'élément. P. ex. Par exemple, si un élément local est défini lors d'un emménagement (moveln), alors le nom doit commencer par «moveln».

4.1 Emménagement

Valeur de code et désignation

1 = Emménagement

Préfixe moveln

Description de l'événement:

Il s'agit de l'annonce du début d'un nouveau bail pour une personne, en raison d'un nouveau contrat ou de la modification d'un contrat existant, p. ex. en raison d'une ou d'un locataire supplémentaire.

Il est à noter que, selon les réglementations cantonales, les informations définies comme étant facultatives dans cette norme peuvent devoir être fournies de façon obligatoire. Par exemple, dans le canton de Zurich, ZH, le numéro officiel du logement doit être impérativement indiqué.

Données de l'événement

Les informations suivantes doivent être transmises en complément au cadre d'annonce lorsque l'événement survient:

- Cadre d'annonce
- Loueuse, loueur / logeuse, logeur
- Personne
- Contrat
- Date d'emménagement (facultatif)
- Bâtiment
- Logement (facultatif)
- Lieu d'arrivée (facultatif)
- Extension (facultatif)

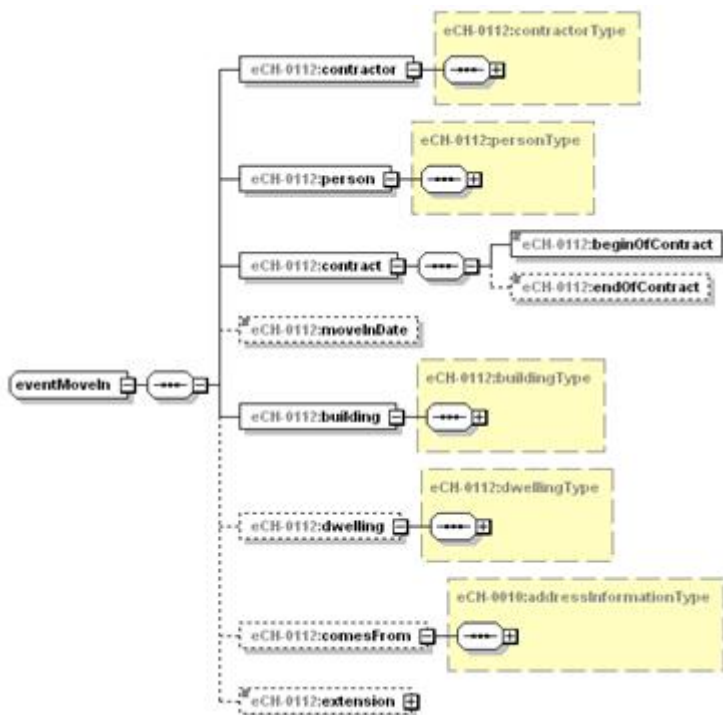


Figure 2: eventMoveIn

4.2 Déménagement

Valeur de code et désignation

2 = Déménagement

Préfixe moveOut

Description de l'événement:

Il s'agit de l'annonce de la fin d'un bail pour une personne, en raison de la fin d'un contrat ou d'une modification d'un contrat existant, p. ex. lors du départ d'un(e) locataire.

Dans le cas d'une cessation du contrat ou de modifications du contrat sans qu'il n'y ait un déménagement des personnes, aucune annonce ne doit être effectuée.

Il est à noter que, selon les réglementations cantonales, les informations définies comme étant facultatives dans cette norme peuvent devoir être fournies de façon obligatoire.

Données de l'événement

Les informations suivantes doivent être transmises lorsque l'événement survient:

- Cadre d'annonce
- Loueuse, loueur / logeuse, logeur
- Personne
- Contrat

- Date de départ (facultatif)
- Bâtiment
- Logement (facultatif)
- Adresse de départ (facultatif)
- Extension (facultatif)

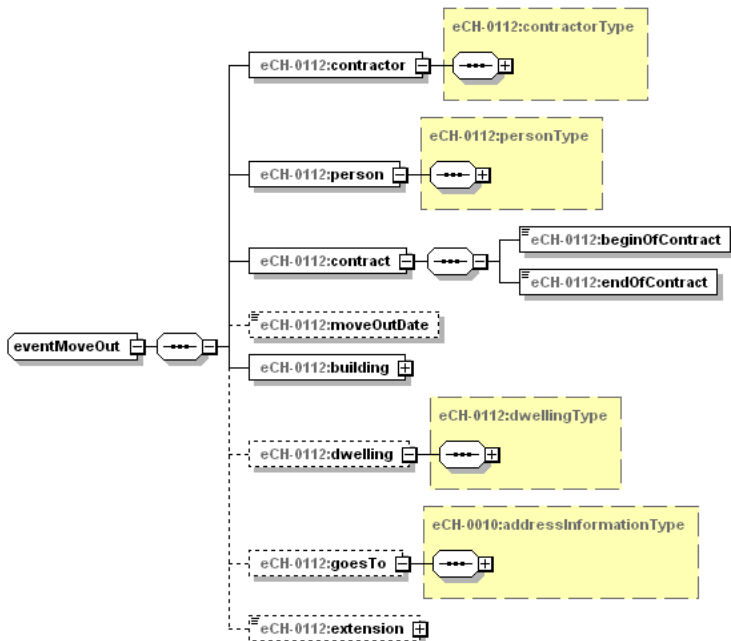


Figure 3: eventMoveOut

5 Données utilisées

Les types de données utilisés étant employés, à de rares exceptions près, dans les deux annonces d'événements, ils sont spécifiés à part dans ce chapitre. Lorsque des types de données de normes existantes sont utilisés, celles-ci sont indiquées en référence, entre crochets. Dans ces cas, on renoncera à une description détaillée à ce stade.

5.1 Jeu de caractères

[IMPÉRATIF] Les données doivent être codées en «UTF-8» tel que stipulé par [eCH-0018].

5.2 Types de données

5.2.1 Cadre d'annonce

Informations générales concernant l'annonce (headerType selon [eCH-0058]).

5.2.2 Loueuse, loueur / logeuse, logeur – contractor

Informations fournies concernant le contact (adresse, le cas échéant e-mail etc.) concernant la

loueur, le loueuse / la logeuse, le logeur (contactType selon [eCH-0046]respectivement [eCH-0010]).

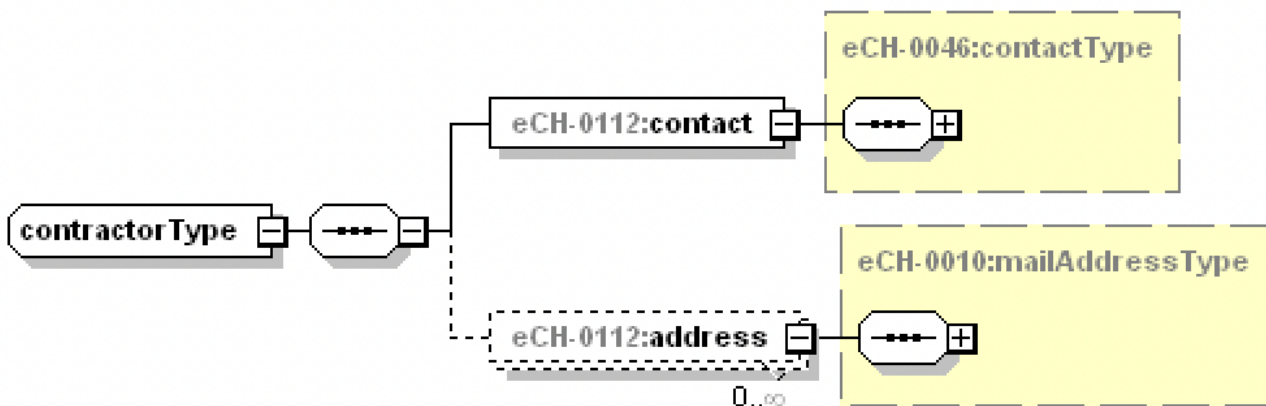


Figure 4: contractorType

5.2.3 Personne – person

Les informations concernant la personne incluent:

- Nom – officialName selon [eCH-0044]
- Prénom (nom usuel) – callName selon [eCH-0044]
- Date de naissance (facultatif) – dateOfBirth selon [eCH-0044]
- Sexe (facultatif) – sex selon [eCH-0044]
- Nationalité (facultatif) – country selon [eCH-0008]

Dans la mesure où il existe une base juridique relative à l’obligation de déclaration domiciliaire par un tiers et que les attributs de la date de naissance et de la nationalité sont collectés par les gérances immobilières, ceux-ci doivent obligatoirement être indiqués.

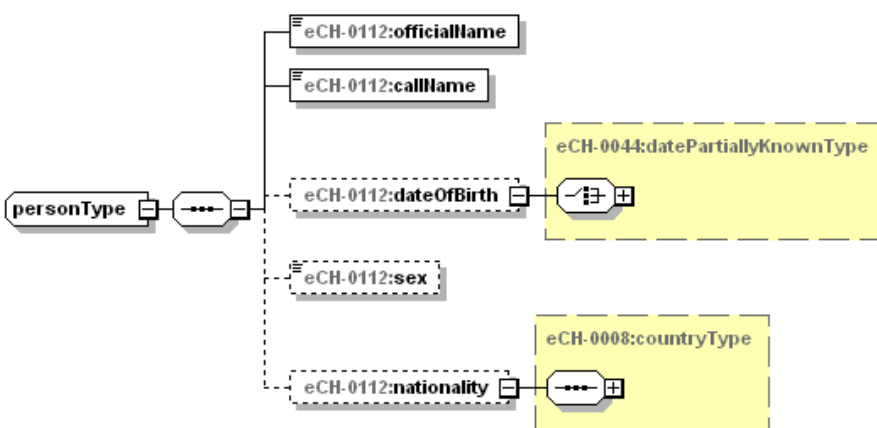


Figure 5: personType

5.2.4 Contrat – contract

Les informations relatives au contrat comprennent les éléments suivants:

- Début du contrat lors de l’emménagement
- Fin du contrat lors du déménagement (facultatif en cas d’emménagement)

Si, au début du contrat, l’on connaît déjà la date de fin du contrat, alors celle-ci peut être facultativement indiquée.

5.2.4.1 Début du contrat – beginOfContract

Date à laquelle le rapport contractuel prend effet.

Format: «aaaa-mm-jj»

Restrictions: la date peut se situer dans le futur ou dans le passé.

5.2.4.2 Fin du contrat – endOfContract

Date à laquelle le rapport contractuel prend fin.

Format: «aaaa-mm-jj»

Restrictions: la date peut se situer dans le futur ou dans le passé.

5.2.4.3 Date d’emménagement – moveInDate

Date à laquelle la personne emménage dans le logement (date d’emménagement effective)

Format: «aaaa-mm-jj»

Restrictions: la date peut se situer dans le futur ou dans le passé.

5.2.4.4 Date de déménagement – moveOutDate

Date à laquelle la personne déménage du logement (date de départ effective)

Format: «aaaa-mm-jj»

Restrictions: la date peut se situer dans le futur ou dans le passé.

5.2.5 Bâtiment – buildingType

Les informations sur le bâtiment comprennent:

- IDFB Identificateur fédéral de bâtiment (facultatif)
- Adresse du bâtiment

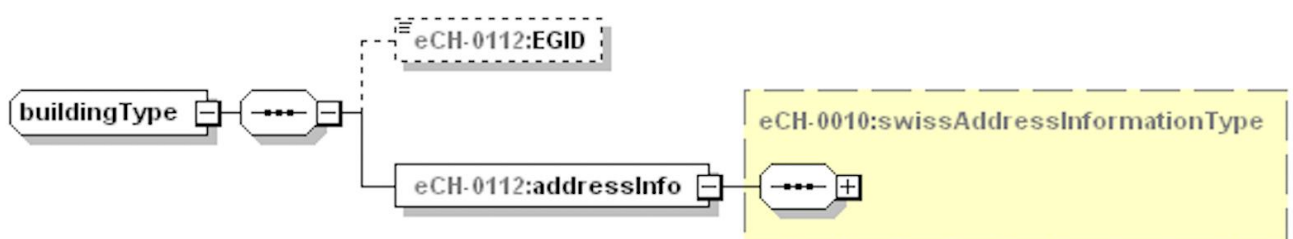


Figure 6: buildingType

5.2.5.1 Identificateur fédéral de bâtiment – EGID

Identificateur de bâtiment selon [eCH-0011].

Format: 9 caractères alphanumérique

Restrictions: 1 – 999'999'999

5.2.5.2 Adresse du bâtiment – buildingAddress

L'adresse du bâtiment (swissAddressInformationType selon [eCH-0010]). Elle comprend notamment la rue, le numéro du bâtiment, le NPA et le lieu.

5.2.6 Logement – dwellingType

Les informations concernant le logement comprennent:

- EWID féd. Identificateur du logement (facultatif) selon [eCH-0011]
- Numéro administratif du logement (facultatif)
- Étage (facultatif)
- Situation à l'étage (facultatif)
- Nombre de pièces (facultatif)

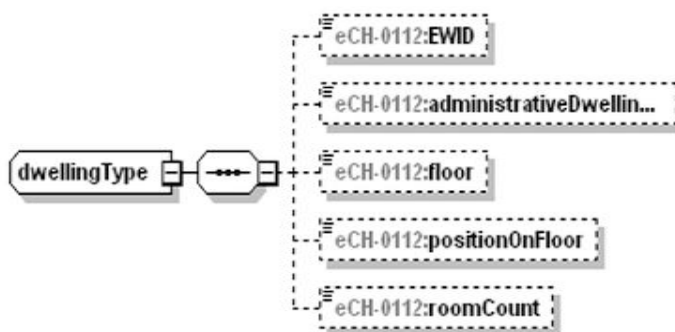


Figure 7: dwellingType

5.2.6.1 Identificateur fédéral du logement – EWID

Identificateur du logement selon [eCH-0011].

Format: 3 caractères alphanumérique

Restrictions: 1 – 999

5.2.6.2 Numéro administratif du logement – administrativeDwellingNumber

Numéro de logement délivré par le service administratif (commune ou canton) selon le [RegBL].

Format: 12 caractères alphanumérique

Restrictions: les zéros alignés à gauche (0) ne sont pas autorisés dans la séquence de caractères

S'il existe un numéro physique du logement, il doit impérativement correspondre au numéro administratif du logement. Par conséquent, l'on renoncera dans cette norme à la tenue explicite d'un numéro physique de logement.

Le fait de savoir s'il s'agit d'un numéro administratif de logement ou d'un numéro officiel de logement est sans importance, étant donné que dans les deux cas, le contenu correspond au numéro attribué au logement.

5.2.6.3 Etage – floor

Numéro de l'étage auquel se trouve le logement.

Format: 20 caractères alphanumérique

Restrictions: Aucune

5.2.6.4 Position à l'étage – positionOnFloor

Description verbale de la position du logement sur l'étage. p. ex. «gauche» ou «droite».

Format: 40 caractères alphanumérique

Restrictions: aucune

5.2.6.5 Nombre de pièces – roomCount

Nombre de pièces du logement selon les données du [RegBL].

Format: 2 caractères numériques avec 1 décimale

Restrictions: 1 – 99.5 pas de valeur zéro

5.3 Adresse d'arrivée – comesFrom

Adresse d'où la personne a déménagé (addressInformationType [eCH-0010]). L'adresse d'arrivée est facultative (voir chapitre 4.1). Si l'adresse d'arrivée est connue, les informations suivantes doivent être indiquées.

Lors d'une arrivée depuis l'étranger, il faut indiquer le lieu et le pays, toutes les autres informations (rue, code postal, etc.) sont facultatives.

Lors d'une arrivée depuis la Suisse, il faut indiquer le NPA, le lieu et la région. Les autres informations (rue, NPA, etc.) sont facultatives.

5.4 Adresse de départ – goesTo

Adresse à laquelle part la personne au terme du bail (addressInformationType selon [eCH-0010]). L'adresse de départ est facultative (voir chapitre 4.2). Si l'adresse de départ est connue, les informations suivantes doivent être indiquées.

Lors d'un départ à l'étranger, il faut indiquer le lieu et le pays, toutes les autres informations (rue, code postal, etc.) sont facultatives.

Lors d'un départ en Suisse, il faut indiquer le NPA, le lieu et la région. Les autres informations (rue, NPA, etc.) sont facultatives.

5.5 Extension

Chaque annonce d'événement dispose d'un point d'extension non spécifié, qui peut être utilisé pour des extensions spécifiques (p. ex. pour les particularités cantonales) (xs:any).

6 Sécurité

Certaines données concernant les personnes figurent, selon la loi sur la protection des données, parmi les données particulièrement sensibles (p. ex. la religion). L'enregistrement et le transfert des motifs d'annonces et des données correspondantes ne sont autorisés que sur la base et dans le cadre des principes légaux en vigueur et doivent se conformer aux dispositions légales en matière de protection des données. Les mesures nécessaires doivent être prises afin que les données puissent être transférées sans erreur et avant, pendant et après le transfert, ne puissent être consultées et modifiées que par des personnes qui y sont habilitées.

7 Exclusion de responsabilité – droits de tiers

Les normes élaborées par l'Association **eCH** et mises gratuitement à la disposition des utilisatrices et utilisateurs ainsi que les normes de tiers adoptées, ont seulement valeur de recommandations. L'Association **eCH** ne peut en aucun cas être tenue pour responsable des décisions ou mesures prises par une utilisatrice ou un utilisateur sur la base des documents qu'elle met à disposition. L'utilisatrice ou utilisateur est tenu(e) d'étudier attentivement les documents avant de les mettre en application et au besoin de procéder aux consultations appropriées. Les normes **eCH** ne remplacent en aucun cas les consultations techniques, organisationnelles ou juridiques appropriées dans un cas concret.

Les documents, méthodes, normes, procédés ou produits référencés dans les normes **eCH** peuvent le cas échéant être protégés par des dispositions légales sur les marques, les droits d'auteur ou les brevets. L'obtention des autorisations nécessaires auprès des personnes ou organisations détentrices des droits relève de la seule responsabilité de l'utilisatrice ou de l'utilisateur.

Bien que l'Association **eCH** mette tout en œuvre pour assurer la qualité des normes qu'elle publie, elle ne peut fournir aucune assurance ou garantie quant à l'absence d'erreur, l'actualité, l'exhaustivité et l'exactitude des documents et informations mis à disposition. La teneur des normes **eCH** peut être modifiée à tout moment sans préavis.

Toute responsabilité relative à des dommages que l'utilisatrice ou l'utilisateur pourrait subir par suite de l'utilisation des normes **eCH** est exclue dans les limites des réglementations applicables.

8 Droits d'auteur

Quiconque élabore des normes **eCH** en conserve la propriété intellectuelle. Elle ou il s'engage toutefois à mettre gratuitement, et pour autant que ce soit possible, la propriété intellectuelle en question ou ses droits à une propriété intellectuelle de tiers à la disposition des groupes de spécialistes respectifs ainsi qu'à l'Association **eCH** pour une utilisation et un développement sans restriction dans le cadre des buts de l'association.

Les normes élaborées par les groupes de spécialistes peuvent, moyennant mention du détenteur/de la détentrice des droits d'auteur **eCH** respectifs, être utilisées, développées et déployées gratuitement et sans restriction.

Les normes **eCH** sont complètement documentées et libres de toute restriction relevant du droit des brevets ou de droits de licence. La documentation correspondante peut être obtenue gratuitement.

Les présentes dispositions s'appliquent exclusivement aux normes élaborées par **eCH**, non aux normes ou produits de tiers auxquels il est fait référence dans les normes **eCH**. Les normes incluront les références appropriées aux droits de tiers.

Annexe A – Références & bibliographie

[eCH-0010]	Norme concernant les données Adresses
[eCH-0011]	Norme concernant les données Données concernant les personnes
[eCH-0018]	XML Best Practices
[eCH-0044]	Norme concernant les données Identification de la personne
[eCH-0046]	Norme concernant les données Contact
[eCH-0058]	Norme d'interface Cadre d'annonce
[RegBL]	Registre des bâtiments et des logements
[UML]	Unified Modeling Language™ (UML®)
[XSD]	XML Schema Part 1: Structures. W3C Recommendation 2 mai 2001. XML Schema Part 2: Datatypes. W3C Recommendation 2 mai 2001.

Annexe B – Collaboration & vérification

Walter Allemann	Association suisse des services des habitants (ASSH)
Andreas Bechtiger	Abraxas Informatik
Angelina Düring	Ville de Saint-Gall
Luca Feller	Axians IT&T AG
Theres Fuchs	Commune de Gelterkinden
Viktor Geiger	Canton AG
Thomas Koller	Innosolv
Benjamin Meile	Innosolv
Regula Meier	Bedag Informatik
Enrico Moresi	Lustat Luzern
Renato Stebler	Bedag Informatik
Martin Stingelin	Stingelin Informatik
Daniela Sulzer	Hürlimann Informatik
Max Zurkinden	Office fédéral de la statistique (OFS)

Annexe C – Abréviations et glossaire

Terme	Définition
Événement	Il s'agit de la survenue d'un fait spécifique, par exemple, le début d'un bail.
Annonce d'événement	Annonce de toutes les informations pertinentes concernant un motif d'annonce donné à un ou plusieurs organismes externes.
Motif d'annonce	Un motif d'annonce est un événement qui rend nécessaires des mutations des données du point de vue du loueur/loueuse / logeur/logeuse et qui conduit à une annonce aux systèmes tiers. Les mutations qui n'entraînent pas d'annonce aux systèmes périphériques ne sont pas décrites dans ce document.

Annexe D – Modifications par rapport à la version précédente

Chapitre	Page	Adaptation	N° RFC
4.1	8	Il est désormais possible de transmettre, à titre facultatif, la date réelle d'emménagement et de déménagement.	2020-10
4.2	9		
5.2.4.3	12		
5.2.4.4	12		
5.2.2	10	En lien avec la mise à jour du schéma XML avec les versions actuelles des normes importées, le contractorType a dû être adapté, les informations nécessaires requérant des types issus des normes eCH-0046 et eCH-0010.	-

Tableau 1 Modifications par rapport à la version précédente

Annexe E – Liste des illustrations

Figure 1: Diagramme UML des données techniques transmises (cf. [UML]). 6

Figure 2: eventMoveIn 9

Figure 3: eventMoveOut..... 10

Figure 4: contractorType 11

Figure 5: personType 11

Figure 6: buildingType 12

Figure 7: dwellingType 13

Figure 8: Dépendances..... 19

Annexe F – Liste des tableaux

Tableau 1 Modifications par rapport à la version précédente 18

Annexe G – Dépendances

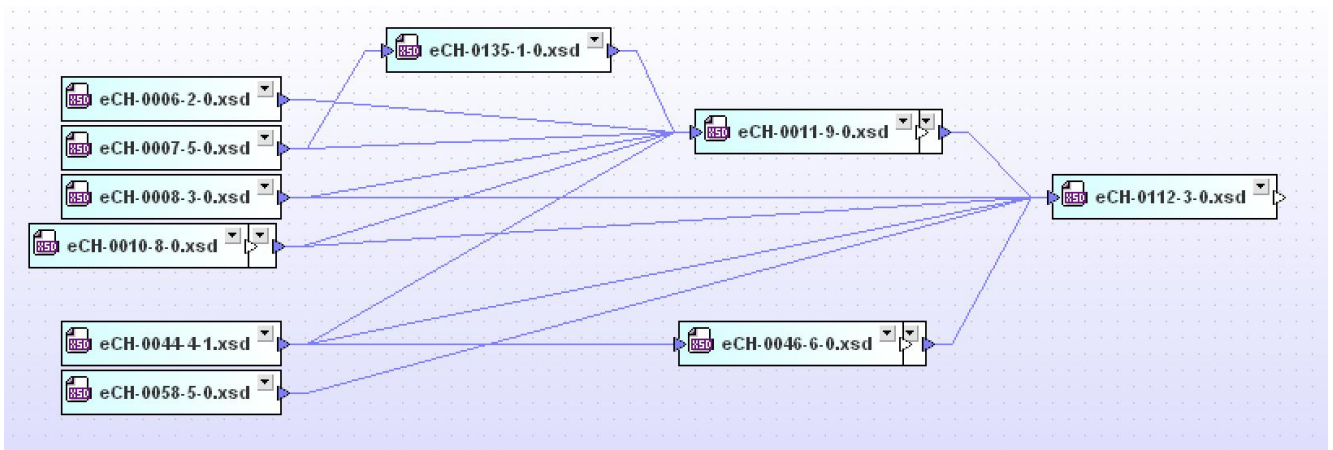


Figure 8: Dépendances