

eCH-0234 – Norme concernant les données Cas de prestations Administration Santé

Nom	Norme concernant les données Cas de prestations Administration Santé
eCH-nombre	eCH-0234
Catégorie	Norme
Stade	Défini
Version	2.1.0
Statut	Approuvé
Date de décision	2024-07-02
Date de publication	2024-06-05
Remplace la version	2.0.0 – Minor Change
Conditions préalables	
Annexes	BEIL1_eCH-0234_V2.1.0_Schema 100.zip <ul style="list-style-type: none"> • eCH-0234-2-1.xsd • eCH-0234-2-1_types.xsd BEIL2_eCH-0234_V2.1.0_ValueSets 100.xlsm
Langues	Allemand (original), français (traduction)
Auteurs	Stefan Rohner, stefan.rohner@sasis.ch Thomas Grotehen, thomas.grotehen@ti8m.ch Gregor Ineichen, gregor.ineichen@helsana.ch Björn Olsson, bjoern.olsson@sasis.ch
Editeur / distribution	Association eCH, Räffelstrasse 20, 8045 Zurich T 044 388 74 64, F 044 388 71 80 www.ech.ch / info@ech.ch

Condensé

La présente norme concernant les données Cas de prestations Administration Santé définit les concepts techniques génériques et les types de données du système d'annonce bidirectionnel pour le traitement harmonisé et normalisé des processus administratifs dans le secteur de la santé en Suisse.

Table des matières

1	Introduction	7
1.1	Statut	7
1.2	Champ d'application	7
2	Principes fondamentaux	8
2.1	Terminologie des recommandations	8
2.2	Normes eCH référencées	8
2.3	Utilisation	8
3	Modèle de ressources	9
3.1	Personne	9
3.2	Événement	9
3.3	Établissement de santé	9
3.4	Cas de prestations	10
3.5	Organisation de financement	10
3.6	Prestation	10
3.7	Information de paiement	10
4	Regroupement technique des éléments selon le modèle de ressources	11
4.1	Personne	11
4.1.1	Type complexe	11
4.1.1.1	Identification de personne	11
4.1.1.2	Identification de personne avec numéro AVS	12
4.1.1.3	Identification de personne sans numéro AVS	12
4.1.1.4	Coordonnées des personnes sans numéro AVS	13
4.1.1.5	Identification de soutien de la personne	14
4.1.1.6	Clé d'identification des personnes	14
4.1.1.7	Coordonnées du contact	15
4.1.2	Définition d'élément	16
4.2	Événement	17
4.2.1	Type complexe	17
4.2.1.1	Événement	17
4.2.2	Element Definition	18

4.3	Établissements de santé	18
4.3.1	Type complexe	18
4.3.1.1	Numéro RCC avec disponibilité	18
4.3.2	Définition d'élément.....	19
4.4	Cas de prestations	20
4.4.1	Définition d'élément.....	20
4.5	Organisation de financement	23
4.5.1	Définition d'élément.....	23
4.6	Prestation	24
4.6.1	Type complexe.....	24
4.6.1.1	Prestation de traitement	24
4.6.1.2	Type de groupes	25
4.6.1.3	Systèmes de classification	26
4.6.1.3.1	BESA.....	27
4.6.1.3.2	RAI	28
4.6.1.3.3	Plaisir.....	30
4.6.1.3.4	Structures de soutien.....	30
4.6.1.4	Diagnostic structuré	31
4.6.1.5	Diagnostic structuré et disponible.....	32
4.6.1.6	Date de diagnostic disponible	32
4.6.1.7	Classification des interventions (code CHOP).....	33
4.6.1.8	Classification des interventions pour intervention prévue	33
4.6.1.9	Traitement.....	34
4.7	Information de paiement	35
4.7.1	Type complexe.....	35
4.7.1.1	Référence de la facture	35
4.7.1.2	Identification des documents externes	35
4.7.2	Définition d'élément.....	36
4.8	Types complexes généraux	37
4.8.1	Données de référence avec paramètres.....	37
4.8.2	Annexe d'annonce.....	38

5	Système de type et d'éléments des ressources	40
5.1	Vue d'ensemble de l'utilisation des types, éléments et éléments référencés	40
5.2	Élément	41
5.2.1	Éléments référencés	41
5.2.2	Plage de valeurs (Value Set)	42
5.2.3	Modalité	42
5.3	Types / types de données	42
5.3.1	Types simples	43
5.3.2	Types complexes	44
5.4	Listes	46
5.4.1	Listes des éléments typés	46
6	Historique des versions	47
7	Sécurité	48
8	Exclusion de responsabilité – droits de tiers	48
9	Droits d'auteur	49
	Annexe A – Références & bibliographie	50
	Annexe B – Collaboration & vérification	51
	Annexe C – Abréviations et glossaire	52
	Annexe D – Modifications par rapport à la version précédente	54
	Annexe E – Liste des illustrations	59
	Annexe F – Liste des tableaux	59

Remarque

La formulation employée dans le présent document pour désigner les personnes est neutre en termes de genre. Elle repose sur le [guide](#) de la Chancellerie fédérale. On recourt, selon la situation, à des doublets intégraux (citoyens et citoyennes), à des formes abstraites en termes de genre (personne assurée), à des formes neutres du point de vue du genre (les assurés) ou à des périphrases dépourvues de référence à la personne. L'utilisation du masculin générique (citoyens) n'est plus admise. Les formes intégrales sont employées dans les textes continus, autrement dit les textes constitués de phrases rédigées. Les formes abrégées sont acceptées dans les passages de texte concis, les tableaux par exemple. On utilise alors la forme courte avec barre oblique, toutefois sans tiret (réfèrent/e). Les points médians et autres caractères similaires sont proscrits.

1 Introduction

1.1 Statut

Approuvé: Le document a été approuvé par le comité d'experts. Il a une valeur normative pour le champ d'application défini dans le domaine de validité fixé.

1.2 Champ d'application

Le présent document [eCH-0234] est classé en tant que norme sous le groupe spécialisé eCH Administration Santé et utilisé entre les acteurs du système de santé suisse.

La norme concernant les données définit de façon globale tous les contenus et types de données utilisés dans les normes de processus.

Processus, contenu	[eCH-0236] Norme de processus «Hôpital stationnaire»	[eCH-0237] Norme de processus «Soins»	[eCH-0253] Norme de processus «Ambulatoire»
Types de contenu	[eCH-0234] Norme concernant les données Cas de prestations Administration Santé		
Routing, respect des processus	[eCH-0235] Norme d'annonce Cas de prestations Administration Santé		

Figure 1: Classification des normes

2 Principes fondamentaux

2.1 Terminologie des recommandations

Les directives dans le présent document sont indiquées selon la terminologie de [RFC2119]. Dans ce contexte, les expressions suivantes apparaissant en LETTRES MAJUSCULES en tant que mots, ont les significations suivantes :

[IMPÉRATIF] Le responsable doit réaliser l'objectif.

[RECOMMANDÉ] la personne responsable peut pour des raisons importantes renoncer à la réalisation de l'objectif.

[FACULTATIF] La mise en œuvre de l'objectif est laissée à l'appréciation du responsable.

2.2 Normes eCH référencées

[eCH-0018] XML Best Practice

[eCH-0044] Norme concernant les données Échange d'identifications de personne

[eCH-0046] Norme concernant les données Contact

[eCH-0150] Change & Release Management des normes eCH

[eCH-0235] Norme d'annonce Cas de prestations Administration Santé

[eCH-0236] Norme de processus «Hôpital stationnaire»

[eCH-0237] Norme de processus «Soins»

[eCH-0253] Norme de processus «ambulatoire»

2.3 Utilisation

[RECOMMANDÉ] Sur la base de la norme concernant les données Cas de prestations Administration Santé [eCH-0234] et de la norme d'annonce Cas de prestations Administration Santé [eCH-0235], il est possible d'harmoniser et de normaliser les différents processus administratifs entre les acteurs de la santé.

3 Modèle de ressources

Les informations, qui sont échangées conformément aux normes de processus, sont définies dans les annonces. Le modèle de ressources est une synthèse statique de ces informations et sert à structurer les éléments du point de vue technique. La structuration sous les ressources est effectuée afin de gagner en clarté, elle n'impacte nullement la mise en œuvre technique.

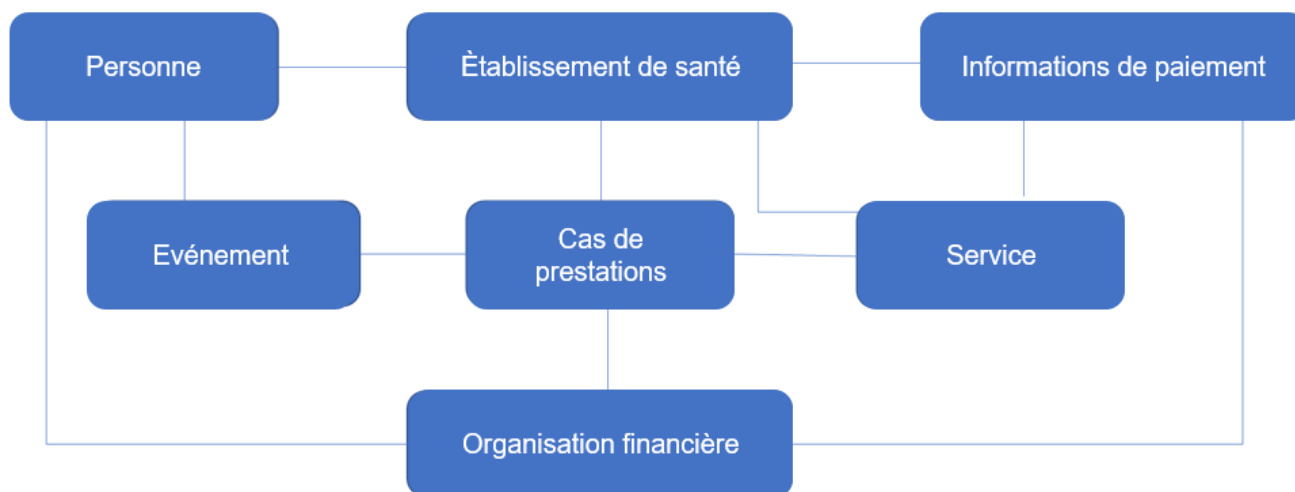


Figure 2: Modèle de ressources

3.1 Personne

La ressource Personne contient des informations relatives aux personnes, indépendantes d'un contexte spécifique. Elle sert à identifier et connecter les identités à différents rôles dans différents processus.

3.2 Événement

La ressource Événement contient les informations relatives au lieu, au type et au moment des incidents (p. ex. accident) qui se produisent dans le contexte d'un cas de prestations ou qui en marquent le point de départ.

3.3 Établissement de santé

La ressource Établissement de santé contient des informations relatives à l'établissement de santé compétent pour le cas de prestations sous la forme d'un fournisseur de prestations. Il est ici question notamment d'organisations et de praticiens qui, dans le cadre de leur formation et de leurs responsabilités formelles, prennent une part active aux processus de santé et aux services y afférents. L'émetteur de factures exécute les processus liés au décompte pour le fournisseur de prestations.

3.4 Cas de prestations

La ressource Cas de prestations contient les informations relatives au cas de prestations. Le cas de prestations est le nœud central entre les différentes ressources. Il couvre habituellement la période d'un traitement avec toutes les activités administratives y afférentes.

Partant de la relation avec le fournisseur de prestations qui, en règle générale, crée le cas de prestations, les ressources dans leur totalité au sein du déroulement du processus sont accessibles via le cas de prestations. Il s'agit de toutes les entités et organisations prenant part au processus (comme les répondants des coûts par exemple) ainsi que de toutes les informations administratives générées au cours du processus (p. ex, sur les prestations et les flux de paiement).

3.5 Organisation de financement

La ressource Organisation de financement contient des informations relatives aux établissements financiers compétents pour le cas de prestations. Ils remplissent des tâches centrales lors du traitement de l'ensemble des cas de prestations (contrôle des prestations, garantie des coûts) et du flux de paiement.

3.6 Prestation

La ressource Prestation décrit une prestation de service et des catégories de prestations de services fournis dans le cadre d'un cas de prestation. Ces prestations comprennent toutes les activités liées au traitement réalisées par les fournisseurs de prestations.

3.7 Information de paiement

La ressource Information de paiement représente le lien entre les cas de prestations et leurs flux de paiement.

4 Regroupement technique des éléments selon le modèle de ressources

Les ressources et éléments contenus dans le chapitre 4 sont décrits dans les chapitres suivants, les schémas [W3C] en annexe faisant partie intégrante de la description. Les éléments sont accompagnés d'une description/d'un objectif. Dans les normes de processus, la description/le but peuvent être précisés d'une façon spécifique au processus.

4.1 Personne

4.1.1 Type complexe

4.1.1.1 Identification de personne

Type complexe pour l'identification de personne. L'identification d'une personne est déclinée entre une [identification de personne sans numéro AVS] et une [identification de personne avec numéro AVS] et est spécifiée par le type Personne comme patient, personne assurée, etc. La personne doit être identifiée soit par [Identification de personne sans numéro AVS], soit par [Identification de personne avec numéro AVS].

Désignation de type	Type	Désignation	Description/but	Modalité	Plage de valeurs	Élément	Type de données
Identification de personne	personIdentificationType	Personne avec numéro AVS	Sert à identifier les personnes.	Élément impératif		personInfo	eCH-0234types:personInfoType
		Personne sans numéro AVS	Sert à identifier les personnes.	Élément impératif		personInfo-WithoutSsn	eCH-0234types:personInfoWithoutSsnType
		Type de personnes	Type de personne (p. ex. patient, représentant légal, destinataire, personne assurée).	Élément facultatif	eCH-0234value-Sets:personType	kindOfPerson	eCH-0234types:nameType

Tableau 1: Type complexe Identification de personne

4.1.1.2 Identification de personne avec numéro AVS

Le type complexe de personnes avec numéro AVS est décrit par la date de naissance et le numéro d'identification de l'assurance sociale.

Désignation de type	Type	Désignation	Description/but	Modalité	Plage de valeurs	Élément	Type de données
Identification de personne avec numéro AVS	personInfoType	Identification de l'assurance sociale au moyen du numéro AVS	Sert à déterminer la clé, pour autant que le numéro AVS de la personne soit connu du répondant des coûts sollicité.	Élément impératif		personSsn	eCH-0234types:ssnType
		Date de naissance	Sert à déterminer la clé auprès du répondant des coûts.	Élément impératif		birthDate	eCH-0234types:birthDate-Type

Tableau 2: Type complexe Identification de personne avec numéro AVS

4.1.1.3 Identification de personne sans numéro AVS

Définit le type complexe pour une identification de la personne sans numéro AVS.

Désignation de type	Type	Désignation	Description/but	Modalité	Plage de valeurs	Élément	Type de données
Identification de personne sans numéro AVS	personInfo-WithoutSsnType	Prénom	Sert à déterminer la clé auprès du répondant des coûts.	Élément impératif		firstName	eCH-0044:baseName-Type
		Nom de famille	Sert à déterminer la clé auprès du répondant des coûts.	Élément impératif		lastName	eCH-0044:baseName-Type
		Date de naissance	Une des clés servant à déterminer la personne.	Élément impératif		birthDate	eCH-0234types:birthDate-Type
		Sexe	Sert à déterminer la clé auprès du répondant des coûts.	Élément facultatif	eCH-0234value-Sets:gender	gender	eCH-0234types:name-Type
		Coordonnées	Sert à déterminer la clé auprès du répondant des coûts.	Élément impératif		contactDetails	eCH-0234types:contactDetailsType

Désignation de type	Type	Désignation	Description/but	Modalité	Plage de valeurs	Élément	Type de données
		Nationalité	Sert à déterminer la clé auprès du répondant des coûts.	Élément facultatif	eCH-0234value-Sets:Country	nationality	eCH-0234types:name-Type
		Identification de soutien	Identification par ID ou attestations de droit.	Élément facultatif		identification	eCH-0234types:contactIdentificationType
		Motif pour l'absence de n° AVS.	Le fournisseur de prestations justifie l'absence de n° AVS pour cette personne.	Élément impératif	eCH-0234value-Sets:classification-WithoutSsn	classification-WithoutSsn	eCH-0234types:name-Type

Tableau 3: Type complexe Identification de personne sans numéro AVS

4.1.1.4 Coordonnées des personnes sans numéro AVS

Définit le type complexe pouvant être utilisé pour les contacts.

Désignation de type	Type	Désignation	Description/but	Modalité	Plage de valeurs	Élément	Type de données
Coordonnées	contactDetailsType	Adresse	Contient la rue/le numéro/le complément d'adresse. Sert à déterminer la clé auprès du répondant des coûts.	Élément impératif		address	eCH-0234types:longTextType
		Numéro postal d'acheminement	Sert à déterminer la clé auprès du répondant des coûts.	Élément impératif		postalCode	xs:int
		Ville	Sert à déterminer la clé auprès du répondant des coûts.	Élément facultatif		city	eCH-0234types:shortTextType
		Pays	Sert à déterminer la clé auprès du répondant des coûts.	Élément facultatif	eCH-0234value-Sets:Country	country	eCH-0234types:name-Type
		Adresse e-mail	Adresse e-mail	Élément facultatif		email	eCH-0046:emailType

Tableau 4: Type complexe Coordonnées des personnes sans numéro AVS

4.1.1.5 Identification de soutien de la personne

Définit le type complexe utilisé pour l'identification de la personne.

Désignation de type	Type	Désignation	Description/but	Modalité	Plage de valeurs	Élément	Type de données
Identification de soutien	contactIdentificationType	Clé d'identification	Type de l'ID d'identification, de l'attestation de droit (p. ex. EHIC, certificat provisoire de remplacement, S2, E112)	Élément impératif	eCH-0234value-Sets:identification-Type	identification-Type	eCH-0234types:nameType
		Document d'identification	Copie du document avec lequel a été effectuée l'identification.	Élément impératif		identificationDocument	eCH-0234types:attachmentType

Tableau 5: Type complexe Identification de soutien de la personne

4.1.1.6 Clé d'identification des personnes

Définit le type complexe pour l'identification d'une personne avec une clé alternative ou un numéro AVS.

Désignation de type	Type	Désignation	Description/but	Modalité	Plage de valeurs	Élément	Type de données
Clé d'identification de la personne	personIdentificationKeyType	keyType	Type de clé (numéro AVS, clé spécifique à l'acteur.	Élément impératif	eCH-0234value-Sets:personKeyType	keyType	eCH-0234types:nameType
		Clé	Dépend du keyType. Soit le numéro AVS, soit une clé spécifique à l'acteur, le numéro d'assurance par exemple.	Élément impératif		key	eCH-0234types:shortTextType
		Date de naissance	Une des clés servant à déterminer la personne.	Élément impératif		birthDate	eCH-0234types:birthDateType

Tableau 6: Type complexe Clé d'identification des personnes

4.1.1.7 Coordonnées du contact

Définit le type complexe pour la saisie des contacts.

Désignation de type	Type	Désignation	Description/but	Modalité	Plage de valeurs	Élément	Type de données
Contact responsable	responsibleContactType	Prénom	Prénom	Élément facultatif		firstName	eCH-0044:base-NameType
		Nom de famille	Nom de famille	Élément facultatif		lastName	eCH-0044:base-NameType
		Numéro de téléphone	Numéro de téléphone	Élément facultatif		phone	eCH-0046:phone-Type
		Adresse e-mail	Adresse e-mail du contact responsable	Élément facultatif		email	eCH-0046:emailType

Tableau 7: Type complexe Coordonnées du contact

4.1.2 Définition d'élément

Désigne les éléments qui sont référencés à partir des normes de processus.

Désignation	Description/but	Plage de valeurs	Élément	Type de données
Identification de personne	Identifie une personne de manière univoque vis-à-vis du répondant des coûts.		personIdentification	eCH-0234types:personIdentificationListType
Clé d'identification de la personne	Identifie une personne de manière univoque vis-à-vis du répondant des coûts, sous la forme soit d'un numéro AVS, soit d'une clé alternative spécifique à l'acteur (p. ex. numéro d'assurance). Cette clé permet, le cas échéant, d'ouvrir le cas.		personIdentificationKey	eCH-0234types:personIdentificationKeyType
Patient différent de l'assuré	En fonction de la valeur indiquée ici, les informations clés sont celles du patient, de la mère (nouveau-né en bonne santé) ou du receveur (donneur vivant).	Spécifique au processus	patientIsNotInsuredPerson	eCH-0234types:namelessPersonType
Degré de l'allocation pour impotent	Base de vérification de garantie des coûts. Concernant les personnes bénéficiant d'une allocation pour impotent de l'assurance-vieillesse et survivants, de l'assurance invalidité ou de l'assurance accidents du fait d'une impotence moyenne ou grave, la validité du mandat médical ou la prescription médicale relative aux prestations dues à l'état de santé à l'origine de l'impotence n'est pas limitée dans le temps.	eCH-0234valueSets:degreeOfCompensation	degreeOfHelplessCompensation	eCH-0234types:namelessPersonType
Canton de domicile	Indication du canton de domicile quand il est différent du domicile fiscal.	eCH-0234valueSets:canton	cantonOfResidence	eCH-0234types:namelessPersonType

Tableau 8: Éléments personne

4.2 Événement

Contient des informations concernant le lieu, le type et le moment des incidents.

4.2.1 Type complexe

4.2.1.1 Événement

Désigne le type complexe utilisé pour les événements.

Désignation de type	Type	Désignation	Description/but	Modalité	Plage de valeurs	Élément	Type de données
Événement	eventType	Moment de l'événement	p. ex. moment de l'accident (pour les cas de recours) ou de la naissance, de la 13e semaine de grossesse (pour le calcul de la participation aux coûts).	Élément facultatif		eventDate	xs:dateTime
		Lieu de l'événement	Cette information peut être pertinente notamment en cas d'accidents, p. ex. pour les cas de recours. Pour le canton, cette valeur est pertinente pour vérifier s'il est tenu de verser des prestations.	Élément facultatif		eventPlace	eCH-0234types:shortTextType
		Type d'événement	Type d'événement, p. ex. accident, 13e semaine de grossesse, événement	Élément impératif	eCH-0234valueSets:eventType	eventType	eCH-0234types:nameType

Tableau 9: Type complexe événement

4.2.2 Element Definition

Désigne les éléments qui sont référencés à partir des normes de processus.

Désignation	Description/but	Plage de valeurs	Élément	Type de données
Événement	À utiliser lors d'une occasion ou d'un événement.	Aucune restriction	event	eCH-0234types:eventType

Tableau 10: Éléments événement

4.3 Établissements de santé

4.3.1 Type complexe

4.3.1.1 Numéro RCC avec disponibilité

Désigne le type complexe utilisé pour le numéro RCC. Il est en outre possible de spécifier que le numéro RCC n'est pas disponible. Soit le [numéro RCC] est spécifié, soit la [disponibilité RCC]. Soit le [numéro RCC] est spécifié, soit la [disponibilité RCC].

Désignation de type	Type	Désignation	Description/but	Modalité	Plage de valeurs	Élément	Type de données
Numéro RCC avec zsrNumberType disponibilité		Numéro RCC	Est utilisé pour les numéros RCC.	Élément impératif	eCH-0234value-Sets:zsr	zsrNumber	eCH-0234types:zsr-Type
		Disponibilité RCC	Disponibilité du numéro RCC.	Élément impératif	eCH-0234value-Sets:available	zsrAvailability	eCH-0234types:nameType

Tableau 11: Type complexe Numéro RCC avec disponibilité

4.3.2 Définition d'élément

Désigne les éléments qui sont référencés à partir des normes de processus.

Désignation	Description/but	Plage de valeurs	Élément	Type de données
Médecin auteur du rapport	Indication du médecin responsable des informations afin de pouvoir s'adresser précisément à lui en cas de questions (p. ex. si le médecin-conseil LAMal veut demander des renseignements par téléphone).		reportingPhysician	eCH-0234types:name- Type
Fournisseur de prestations référant	Fournisseur de prestations ayant admis la personne au traitement.		referringPhysician	eCH-0234types:zsr- NumberType
Médecin de famille	Le médecin de famille permet, si nécessaire, de mieux cibler les demandes médicales.		familyDoctor	eCH-0234types:zsr- NumberType
Hôpital répertorié	L'hôpital déclare s'il dispose ou non d'un mandat de prestations cantonal.	eCH-0234value- Sets:hospitalList	hospitalListing	eCH-0234types:name- Type
Secteur hospitalier	Base de vérification de la prestation et de garantie des coûts.	eCH-0234value- Sets:ward	ward	eCH-0234types:name- Type
Clinique / service médical	Base de vérification de la prestation et de garantie des coûts.	eCH-0234value- Sets:sectionMajor	sectionMajor	eCH-0234types:name- Type
Médecin responsable (le cas échéant)	Médecin qui prescrit la prestation selon la base légale.		responsible- Physician	eCH-0234types:zsr- NumberType
Médecin responsable	Médecin qui prescrit la prestation selon la base légale.	eCH-0234value- Sets:zsr	responsible- Physi- cian_NoChoice	eCH-0234types:zsr- Type
Médecin agréé responsable	Lorsqu'un médecin agréé est traité, il doit être spécifié. L'éventuelle récusation du médecin agréé doit pouvoir être vérifiée.		responsibleAt- tendingPhysi- cian	eCH-0234types:zsr- NumberType
Médecin d'hôpital responsable	Le médecin d'hôpital permet, si nécessaire, de mieux cibler les demandes médicales.		respon- sibleHospital- Physician	eCH- 0234types:glnType

Désignation	Description/but	Plage de valeurs	Élément	Type de données
Degré d'incontinence	Degré d'incontinence	eCH-0234value-Sets:degreeOfIncontinence	degreeOfIncontinence	eCH-0234types:nameType

Tableau 12: Éléments établissements de santé

4.4 Cas de prestations

4.4.1 Définition d'élément

Désigne les éléments qui sont référencés à partir des normes de processus.

Désignation	Description/but	Plage de valeurs	Élément	Type de données
Lieu de séjour avant l'admission	Base de vérification de la prestation et de garantie des coûts.	eCH-0234value-Sets:residenceBeforeAdmission	residenceBeforeAdmission	eCH-0234types:nameType
Lieu de séjour après la sortie	Indique le lieu de séjour après la sortie.	eCH-0234value-Sets:afterTreatmentStay	afterTreatmentStay	eCH-0234types:nameType
Justification de l'hospitalisation stationnaire	Base de vérification de la prestation et de garantie des coûts. Justification de la nécessité d'un traitement stationnaire.	eCH-0234value-Sets:reasonForStationaryStay	reasonForStationaryStay	eCH-0234types:nameListType
Motif de traitement	Sert au répondant des coûts à procéder à une première estimation afin de vérifier l'obligation potentielle de prestations et l'éventuelle facturation d'une participation aux coûts.	eCH-0234value-Sets:treatmentReason	treatmentReason	eCH-0234types:nameType
Garantie spéciale de l'assureur en tenant compte de la recommandation du ou de la médecin-conseil.	Le processus de garantie des coûts avec l'assurance LAMal doit être effectué au préalable pour ces cas de prestations conformément aux règles de l'OPAS.	eCH-0234value-Sets:decision	assumptionOfCostVa	eCH-0234types:booleanType

Désignation	Description/but	Plage de valeurs	Élément	Type de données
Partie du corps concernée	Indication de la partie du corps concernée.		affectedBodyPartList	eCH-0234types:affectedBodyPartListType
Diagnostic structuré	Base de vérification de la prestation et de la garantie des coûts (codes ICD).		icdDataList	eCH-0234types:icdDataListType
Type d'admission	Base de vérification de la prestation et de garantie des coûts. En raison de l'indication «urgence», le canton pourrait p. ex. déclencher l'ouverture du processus de garantie des coûts s'il s'agit d'un hôpital ne figurant pas sur sa liste d'hôpitaux.	eCH-0234valueSets:hospitalizationType	hospitalizationType	eCH-0234types:nameType
Date de fin	Fin du traitement – le participant s'assure que la date de fin est égale ou supérieure à la date de début.		endDate	xs:date
Durée attendue	Le nombre de jours est seulement pertinent si cela a un impact sur les coûts en vertu du tarif.		expectedDuration	xs:duration
Clé de cas du fournisseur de prestations	Base de l'identification technique pour le cas.		acid	eCH-0234types:acidType
Garantie accordée selon l'art. 41 § 3 LAMal.	L'hôpital déclare ici l'implication et la décision du canton. Les valeurs oui/non se basent sur l'indication du canton concernant la raison du traitement dans un hôpital répertorié ne figurant pas sur la liste des hôpitaux du canton de domicile.	eCH-0234valueSets:coverageConfirmation	approvalOfAssumptionOfCostKvg	eCH-0234types:referenceDataWithParameterType
Motif de traitement dans l'hôpital répertorié ne figurant pas dans la liste des hôpitaux du canton de domicile	Sur la base de cette indication, le répondant des coûts sait si le traitement dans un hôpital répertorié en dehors du canton de domicile est justifié.	eCH-0234valueSets:caseOfNoHospitalListTreatment	nonListHospitalTreatmentReason	eCH-0234types:nameType
Répondants des coûts impliqués	Répondant des coûts impliqué dans le cas		involvedCostBearer	eCH-0234types:actorIdListType
Motif de garantie des coûts	Le motif de garantie des coûts permet d'identifier le cas exceptionnel dans la mise en œuvre de la garantie des coûts avec l'assurance LAMal ou l'institution commune LAMal.		reasonForCostAssurance	eCH-0234types:nameType
Mandat de prestation pour traitement	L'hôpital déclare s'il a un mandat de prestations pour le traitement prévu.	eCH-0234valueSets:decision	hasServiceMandate	eCH-0234types:booleanType

Désignation	Description/but	Plage de valeurs	Élément	Type de données
Établissement stationnaire de traitement le plus proche	Le répondant des coûts peut ainsi prendre à sa charge, le cas échéant, le séjour stationnaire ultérieur.		nextTreatmentLocation	eCH-0234types:zs-NumberType
Classification des interventions	Base pour la vérification de la prestation et garantie des coûts (Classification suisse des interventions chirurgicales CHOP).		chopDataList	eCH-0234types:chop-DataListType
Prestation obligatoire au sens de la LAMal	Le fournisseur de prestations déclare ainsi si le cas de prestations est traité selon la LAMal.	eCH-0234value-Sets:decision	mandatoryTreatmentKvg	eCH-0234types:booleanType
Service hospitalier	Pour ce service, la garantie des coûts est sollicitée et c'est le répondant des coûts qui répond.	eCH-0234value-Sets:insurance-Class	insuranceClass	eCH-0234types:nameType
Date de début	En fonction de l'utilisation, il peut s'agir de la date prévue ou effective.		startDate	xs:date
Composants d'upgrade	Dans le cas de certains produits hospitaliers LCA, il faut indiquer également les éventuelles composantes d'upgrade souhaitées en plus du service hospitalier choisi.	eCH-0234value-Sets:upgradeComponent	upgradeComponent	eCH-0234types:nameType
Ambulatoire avant stationnaire	Sert au traitement des cas de prestations selon l'annexe 1a, point I, OPAS. La garantie des coûts n'a lieu avec l'assureur LAMal que dans les cas où aucun critère prédéfini (OFSP ou liste cantonale) n'est donné.		avs	xs:boolean

Tableau 13: Éléments cas de prestations

4.5 Organisation de financement

4.5.1 Définition d'élément

Désigne les éléments qui sont référencés à partir des normes de processus.

Désignation	Description/but	Plage de valeurs	Élément	Type de données
Numéro de contrat	Il existe souvent des contrats entre fournisseurs de prestations et assureurs. Grâce à l'indication du numéro, ces contrats peuvent être référencés par des numéros/codes et être ainsi contrôlés automatiquement.		contractNumber	eCH-0234types:shortTextType
Loi	Base de vérification de la prestation et de garantie des coûts.	eCH-0234value-Sets:law	law	eCH-0234types:nameListType

Tableau 14: Éléments Organisation de financement

4.6 Prestation

4.6.1 Type complexe

4.6.1.1 Prestation de traitement

Type complexe pour la prestation de traitement Utilisé pour la définition de la prestation.

Désignation de type	Type	Désignation	Description/but	Modalité	Plage de valeurs	Élément	Type de données
Liste des traitements	serviceType	Catalogue des prestations	Prestation de services exécutée ou à exécuter (cataloguée).	Élément facultatif	eCH-0234value-Sets:Service	serviceCatalog	eCH-0234types:name-Type
		Prestation	Prestation	Élément facultatif		service	eCH-0234types:free-TextType
		Nombre	Nombre	Élément impératif		count	xs:int
		Unité	Unité	Élément impératif	eCH-0234value-Sets:unit	unit	eCH-0234types:name-Type
		Durée	Durée en minutes	Élément impératif		duration	xs:int
		Justification groupe A	Justification de la prestation du groupe A	Élément facultatif	eCH-0234value-Sets:careDescriptionA	careDescriptionA	eCH-0234types:name-ListType
		Justification groupe B	Justification de la prestation du groupe B	Élément facultatif	eCH-0234value-Sets:careDescriptionB	careDescriptionB	eCH-0234types:name-ListType

Désignation de type	Type	Désignation	Description/but	Modalité	Plage de valeurs	Élément	Type de données
		Justification groupe C	Justification de la prestation du groupe C	Élément facultatif	eCH-0234value-Sets:careDescriptionC	careDescriptionC	eCH-0234types:nameListType

Tableau 15: Type complexe Prestation de traitement

4.6.1.2 Type de groupes

Le type complexe est utilisé en lien avec le groupe de prestation de soins.

Désignation de type	Type	Désignation	Description/but	Modalité	Plage de valeurs	Élément	Type de données
Type de groupes	groupType	Groupe	Base de vérification de la vérification des prestations et de garantie des coûts. Groupe selon l'art. 7, al. 2 OPAS.	Élément impératif	eCH-0234value-Sets:contribution-Group	group	eCH-0234types:name-Type
		Somme en minutes	Base de vérification de la vérification des prestations et de garantie des coûts. La somme des minutes de toutes les prestations par groupe selon l'art. 7, al. 2, OPAS.	Élément impératif		total	xs:int

Tableau 16: Type complexe groupes type

4.6.1.3 Systèmes de classification

Le type complexe est utilisé en relation avec les établissements médico-sociaux et les systèmes de classification utilisés.

Désignation de type	Type	Désignation	Description/but	Modalité	Plage de valeurs	Élément	Type de données
Système de classification	classificationSystemType	BESA	BESA	Élément facultatif		besa	eCH-0234types:besaType
		RAI	RAI	Élément facultatif		rai	eCH-0234types:raiType
		Plaisir	Plaisir	Élément facultatif		plaisir	eCH-0234types:plaisirType

Tableau 17: Type complexe systèmes de classification.

4.6.1.3.1 BESA

Le type complexe est utilisé en rapport avec le système de classification BESA

Désignation de type	Type	Désignation	Description/but	Modalité	Plage de valeurs	Élément	Type de données
BESA	besaType	Paquet de mesures 1 – Prestations psychogériatriques	Paquet de mesures 1 – Prestations psychogériatriques en minutes par jour	Élément impératif		besa1psychogeriatricServices	xs:nonNegativeInteger
		Paquet de mesures 2 – Mobilité, motricité et capacités sensorielles	Paquet de mesures 2 – Mobilité, motricité et capacités sensorielles prestations en minutes par jour	Élément impératif		besa2MobilityMotorSkillsSensoryServices	xs:nonNegativeInteger
		Paquet de mesures 3 – Soins corporels	Paquet de mesures 3 – Soins corporels prestations en minutes par jour	Élément impératif		besa3BodyCareServices	xs:nonNegativeInteger
		Paquet de mesures 4 – Manger et boire et boire	Paquet de mesures 4 – Manger et boire prestations en minutes par jour	Élément impératif		besa4EatNDrinkServices	xs:nonNegativeInteger
		Paquet de mesures 5 – Soins médicaux	Paquet de mesures 5 – Soins médicaux prestations en minutes par jour	Élément impératif		besa5MedicalCareServices	xs:nonNegativeInteger
		Paquet de mesures 6 – Prestations transverses	Paquet de mesures 6 – Prestations transverses en minutes par jour	Élément impératif		besa6CrossSectionServices	xs:integer
		Total	Total en minutes par jour	Élément impératif		totalPerDay	xs:nonNegativeInteger

Tableau 18: Type complexe BESA

4.6.1.3.2 RAI

Le type complexe est utilisé en rapport avec le système de classification RAI

Désignation de type	Type	Désignation	Description/but	Modalité	Plage de valeurs	Élément	Type de données
RAI	raiType	RAI: Groupe de degré de soins original (RUG)	RAI: Groupe degré de soins original (RUG)	Élément impératif	eCH-0234value-Sets:careExpenditureGroup	careExpenditureGroup	eCH-0234types:name-Type
		ADL Index	ADL Index	Élément impératif		adlIndex	eCH-0234types:adlIndexType
		Maladies	RAI: Maladies	Élément impératif	eCH-0234value-Sets:diseases	diseases	eCH-0234types:name-ListType
		Traitements / mesures spécifiques	Traitements / mesures spécifiques	Élément impératif		special-TreatmentsMeasures	eCH-0234types:special-TreatmentsMeasuresType
		Formation aux soins – Mobilisation passive	Formation aux soins – Mobilisation passive	Élément impératif		careTrainingPassiveMobility	eCH-0234types:week-DayCountType
		Formation aux soins – Mobilisation active	Formation aux soins – Mobilisation active	Élément impératif		careTrainingActiveMobility	eCH-0234types:week-DayCountType
		Formation aux soins – Formation aux moyens auxiliaires	Formation aux soins – Formation aux moyens auxiliaires	Élément impératif		careTrainingAidTraining	eCH-0234types:week-DayCountType
		Formation aux soins – Transfert	Formation aux soins – Transfert	Élément impératif		careTrainingTransfer	eCH-0234types:week-DayCountType

Désignation de type	Type	Désignation	Description/but	Modalité	Plage de valeurs	Élément	Type de données
		Formation aux soins – Marcher	Formation aux soins – Marcher	Élément impératif		careTrainingWalking	eCH-0234types:week-DayCountType
		Formation aux soins – S’habiller / soins corporels	Formation aux soins – S’habiller / soins corporels	Élément impératif		careTrainingDressingBodyCare	eCH-0234types:week-DayCountType
		Formation aux soins – Manger ou déglutir	Formation aux soins – Manger ou déglutir	Élément impératif		careTrainingEatingSwallowing	eCH-0234types:week-DayCountType
		Formation aux soins – Pose de prothèse, soin des moignons	Formation aux soins – Pose de prothèse, soin des moignons	Élément impératif		careTrainingProsthesisFittingResidualLimbCare	eCH-0234types:week-DayCountType
		Formation aux soins – Logopédie	Formation aux soins – Logopédie	Élément impératif		careTrainingLanguageTraining	eCH-0234types:week-DayCountType
		Performances cognitives CPS	Performances cognitives CPS	Élément impératif		cognitivePerformance	eCH-0234types:week-DayCountType

Tableau 19: Type complexe RAI

4.6.1.3.3 Plaisir

Le type complexe est utilisé en rapport avec le système de classification Plaisir

Désignation de type	Type	Désignation	Description/but	Modalité	Plage de valeurs	Élément	Type de données
Plaisir	plaisirType	Minutes de soins	Minutes de soins	Élément impératif		careMinutes	eCH-0234types:careMinutesType

Tableau 20: Type complexe Plaisir

4.6.1.3.4 Structures de soutien

Types complexes utilisés en rapport avec les systèmes de classification.

Désignation de type	Type	Désignation	Description/but	Modalité	Plage de valeurs	Élément	Type de données
Traitements / mesures spécifiques	special-TreatmentsMeasuresType	Logopédie	Logopédie	Élément impératif		speechTherapy	eCH-0234types:therapyDurationType
		Ergothérapie	Ergothérapie	Élément impératif		ergotherapy	eCH-0234types:therapyDurationType
		Physiothérapie	Physiothérapie	Élément impératif		physiotherapy	eCH-0234types:therapyDurationType

Tableau 21: Type complexe type de traitement spéciaux

Désignation de type	Type	Désignation	Description/but	Modalité	Plage de valeurs	Élément	Type de données
Durée de la thérapie	therapyDuration-Type	Jours	Jours	Élément impératif		days	xs:nonNegativeInteger
		Total minutes	Total minutes	Élément impératif		totalMinutes	xs:nonNegativeInteger

Tableau 22: Type complexe durée de la thérapie

4.6.1.4 Diagnostic structuré

Sert de base de vérification des prestations et de garantie des coûts.

Désignation de type	Type	Désignation	Description/but	Modalité	Plage de valeurs	Élément	Type de données
Diagnostic structuré	icdData2Type	Diagnostic structuré et disponible	Base de vérification de la prestation et de garantie des coûts. Diagnostic pour lequel est traité le patient.	Élément impératif		icd	eCH-0234types:med-DataIcdNumberDate-Type
		Renseignement du côté	Base de vérification de la vérification des prestations et de garantie des coûts. À quelle partie du corps se réfère le code ICD indiqué. Sert à vérifier d'éventuelles réserves	Élément impératif	eCH-0234value-Sets:side	side	eCH-0234types:name-Type
		Date du diagnostic	Soit la disponibilité, soit la date sont indiquées	Élément impératif		dateOfDiagnosis	eCH-0234types:diagnosisAvailableType

Tableau 23: Type complexe diagnostic structuré

4.6.1.5 Diagnostic structuré et disponible

Ce type complexe est utilisé pour la transmission des codes ICD. Il est possible de transmettre le code ou un marquage indiquant que le code n'est pas disponible.

Désignation de type	Type	Désignation	Description/but	Modalité	Plage de valeurs	Élément	Type de données
Diagnostic structuré et disponible	medDataIcdNumberDateType	Marquage indiquant si code disponible	Si aucun code n'est disponible.	Élément impératif	eCH-0234value-Sets:available	icdAvailable	eCH-0234types:name-Type
		ICD Code	Base de vérification de la prestation et de garantie des coûts. Diagnostic pour lequel est traité le patient.	Élément impératif	eCH-0234value-Sets:icd10	icdCode	eCH-0234types:icdCodeType

Tableau 24: Type complexe diagnostic structuré et disponible

4.6.1.6 Date de diagnostic disponible

Ce type complexe est utilisé pour la transmission de la date du diagnostic. Il est possible de transmettre la date ou un marquage indiquant que la date n'est pas disponible. Il faut indiquer soit [disponibilité], soit la [date d'établissement du diagnostic].

Désignation de type	Type	Désignation	Description/but	Modalité	Plage de valeurs	Élément	Type de données
Date de diagnostic disponible.	diagnosisAvailable-Date Type	Date à laquelle a été établi le diagnostic	Base de vérification de la prestation et de garantie des coûts. Date à laquelle le diagnostic a été établi pour la première fois.	Élément impératif		date	xs:date
		Disponibilité	Marquage indiquant si date disponible	Élément impératif	eCH-0234value-Sets:available	dateAvailable	eCH-0234types:name-Type

Tableau 25: Type complexe diagnostic date disponible

4.6.1.7 Classification des interventions (code CHOP)

Sert de base de vérification des prestations et de garantie des coûts.

Désignation de type	Type	Désignation	Description/but	Modalité	Plage de valeurs	Élément	Type de données
Classification des interventions	chopData2Type	Classification des interventions pour intervention prévue	Base de vérification de la vérification des prestations et de garantie des coûts. Intervention, ce qui est traité chez le patient.	Élément impératif		chop	eCH-0234types:med-DataChopNumber-DateType
		Renseignement du côté	Base de vérification de la vérification des prestations et de garantie des coûts. À quelle partie du corps se réfère le code CHOP indiqué. Sert à vérifier d'éventuelles réserves.	Élément impératif	eCH-0234value-Sets:side	side	eCH-0234types:name-Type

Tableau 26: Type complexe pour la classification des interventions code CHOP

4.6.1.8 Classification des interventions pour intervention prévue

Ce type complexe est utilisé pour la transmission des codes CHOP. Il est possible de transmettre le code ou un marquage indiquant que le code n'est pas disponible.

Désignation de type	Type	Désignation	Description/but	Modalité	Plage de valeurs	Élément	Type de données
Classification des interventions pour intervention prévue	medDataChop-NumberDateType	Marquage indiquant si code disponible	Si aucun code n'est disponible.	Élément impératif	eCH-0234value-Sets:available	chopAvailable	eCH-0234types:name-Type
		Code CHOP	Classification suisse des interventions chirurgicales CHOP	Élément impératif	eCH-0234value-Sets:Chop	chopCode	eCH-0234types:chop-CodeType

Tableau 27: Type complexe classification des interventions pour intervention prévue

4.6.1.9 Traitement

Désignation	Description/but	Plage de valeurs	Élément	Type de données
Organisations impliquées	Organisations impliquées	eCH-0234value-Sets:zsr	involvedCare-ProviderList	eCH-0234types:zsrListType
Personne en charge de la clarification	Personne en charge de la clarification	eCH-0234value-Sets:KNumber	clarifyingPerson	eCH-0234types:kNumberType
Produits LiMA	Fourniture de produits LiMA	eCH-0234value-Sets:migelproduct	deliveryMi-GeLProductsList	eCH-0234types:nameListType
Échelon tarifaire CH	Échelon tarifaire CH		tariffLevel	eCH-0234types:tariffType
Système de classification	Système de classification		classification-System	eCH-0234types:classificationSystemType
Liste du groupe	Liste du groupe		groupList	eCH-0234types:groupListType
Spécialisation	Spécialisation	eCH-0234value-Sets:specialisation	specialisation	eCH-0234types:nameListType

Tableau 28: Éléments Traitement

4.7 Information de paiement

4.7.1 Type complexe

4.7.1.1 Référence de la facture

Le type complexe est utilisé dans le domaine Gérer le flux de paiement et fait référence à la facture avec les caractères d'identification (identifiant, timestamp et date).

Désignation de type	Type	Désignation	Description/but	Modalité	Plage de valeurs	Élément	Type de données
Référence de la facture	invoiceReferenceType	Référence à la/aux facture(s)	La notification de plusieurs factures permet d'indiquer les différences de paiement ou de rémunération.	Élément impératif		invoiceld	eCH-0234types:externalDocumentUri

Tableau 29: Type complexe référence de la facture

4.7.1.2 Identification des documents externes

Le type complexe est utilisé dans le domaine de la transmission d'informations pour référencer, identifier les informations.

Désignation de type	Type	Désignation	Description/but	Modalité	Plage de valeurs	Élément	Type de données
Identification des documents externes	externalDocumentUri	Référence à des documents externes	Référencement de documents externes avec un URI (Uniform Resource Identifier voir: https://fr.wikipedia.org/wiki/Uniform_Resource_Identifier).	Élément impératif		externalDocumentUriString	eCH-0234types:name-Type
		Date du document externe	Date du document externe	Élément impératif		externalDocumentDate	xs:date
		Horodatage des documents externes	Horodatage des documents externes	Élément impératif		externalDocumentTimestamp	xs:dateTime

Tableau 30: Type complexe identification des documents externes

4.7.2 Définition d'élément

Désigne les éléments qui sont référencés à partir des normes de processus.

Désignation	Description/but	Plage de valeurs	Élément	Type de données
Type de décompte	Spécification du système de rémunération selon l'art. 42 LAMal.	eCH-0234value-Sets:Settle-mentType	settlementType	eCH-0234types:name-Type
Notification	Indication du statut de la facture. Dans le paramètre {selon. valeur}, 1, 2 ou dernier peut être indiqué concernant le rappel de paiement.	eCH-0234value-Sets:InvoiceRecall-Notification	notification	eCH-0234types:referenceDataWithParameterType
Notification des détails	Dans les cas exceptionnels, renseignements détaillés concernant le statut de la facture sous forme de texte libre.		notificationDetailse	eCH-0234types:free-TextType
Référence à la facture	Référence à la facture avec les caractères d'identification (identifiant, Timestamp et date.)		invoiceId	eCH-0234types:externalDocumentUri
Référence au MCD	Référence au MCD avec les caractères d'identification (identifiant, Timestamp et date.)		mcdId	eCH-0234types:externalDocumentUri
Référence à la/aux facture(s)	Référence à la/aux facture(s) avec les caractères d'identification (identifiant, Timestamp et date.)		invoiceReference	eCH-0234types:invoiceReference-ListType
Type de facture	Indication du statut de la facture.	eCH-0234value-Sets:InvoiceType	invoiceType	eCH-0234types:name-Type
Canal de transport	Spécification du canal servant à l'envoi de la facture XML.	eCH-0234value-Sets:Transport-Channel	transportChannel	eCH-0234types:name-Type
Statut de paiement	Indication du statut du paiement	eCH-0234value-Sets:InvoiceRecall-PaymentStatus	paymentStatus	eCH-0234types:name-Type
Prise de position	Prise de position concernant une annonce reçue	eCH-0234value-Sets:InvoiceRecall-Response	paymentRes-ponse	eCH-0234types:name-Type

Désignation	Description/but	Plage de valeurs	Élément	Type de données
Date de paiement	Date de paiement prévue ou valeur du paiement selon le statut de paiement.		paymentDate	xs:date
Différence en faveur du fournisseur de prestations	Spécification de la différence en CHF en faveur du fournisseur de prestations.		settlementAmountInFavourOfCareProvider	xs:int
Différence en faveur du répondant des coûts	Spécification de la différence en CHF en faveur du répondant des coûts.		settlementAmountInFavourOfCostBearer	xs:int
Délai de paiement	Date jusqu'à laquelle doit être reçu le paiement exigé.		timeOfPayment	xs:dateTime

Tableau 31: Éléments Information de paiement

4.8 Types complexes généraux

4.8.1 Données de référence avec paramètres

Le type complexe est utilisé, pour pouvoir transmettre des ValueSets avec des paramètres.

Désignation de type	Type	Désignation	Description/but	Modalité	Plage de valeurs	Élément	Type de données
Réponse avec paramètres	referenceDataWithParameterType	Valueset	Valueset	Élément impératif		referenceData-Value	eCH-0234types:name-Type
		Paramètres	Paramètres	Élément facultatif		referenceData-Parameter	eCH-0234types:longText Type

Tableau 32: Type complexe données de référence avec paramètres

4.8.2 Annexe d'annonce

L'annexe d'annonce est utilisée lorsqu'un fichier doit être joint à l'envoi d'une annonce.

Désignation de type	Type	Désignation	Description/but	Modalité	Plage de valeurs	Élément	Type de données
Annexe d'annonce	attachmentType	Filename	Nom du fichier des documents à envoyer	Élément impératif		filename	eCH-0234types:shortText Type
		mediaType	mediaType des documents à envoyer	Élément impératif	eCH-0234value-Sets:attachmentType	mediaType	eCH-0234types:name-Type
		Clé d'authentification	Clé d'authentification	Élément facultatif		authenticationKey	eCH-0234types:name-Type
		URL	URL des documents à envoyer	Élément impératif		fetchUrl	eCH-0234types:longText Type
		Taille	Taille des documents à envoyer	Élément impératif		numberOfBytes	eCH-0234types:name-Type

Tableau 33: Type complexe annexe d'annonce

Désignation de type	Type	Désignation	Description/but	Modalité	Plage de valeurs	Élément	Type de données
Annexe d'annonce avec disponibilité	attachmentInformationWithAvailability	Annexe d'annonce	Annexe avec nom du dossier, type de fichier et taille.	Élément impératif		attachmentInformation	eCH-0234types:attachmentType
		Disponibilité	Marquage indiquant si document disponible	Élément impératif	eCH-0234valueSets:available	attachmentAvailable	eCH-0234types:nameType

Tableau 34: Type complexe annexe d'annonce avec disponibilité

5 Système de type et d'éléments des ressources

Ce chapitre offre un aperçu de la gestion des éléments, de leur définition et de leur utilisation.

5.1 Vue d'ensemble de l'utilisation des types, éléments et éléments référencés

Les éléments sont toujours définis dans la norme concernant les données [eCH-0234] ou la norme d'annonce [eCH-0235].

L'élément est à son tour défini en affectant un type à l'élément. Le type peut être un type simple ou un type complexe. Le type complexe est une structure, une compilation d'éléments. Ces éléments sont à leur tour définis.

Un élément défini est toujours utilisé à partir des annonces. C'est la référence à l'élément qui permet de résoudre ce point.

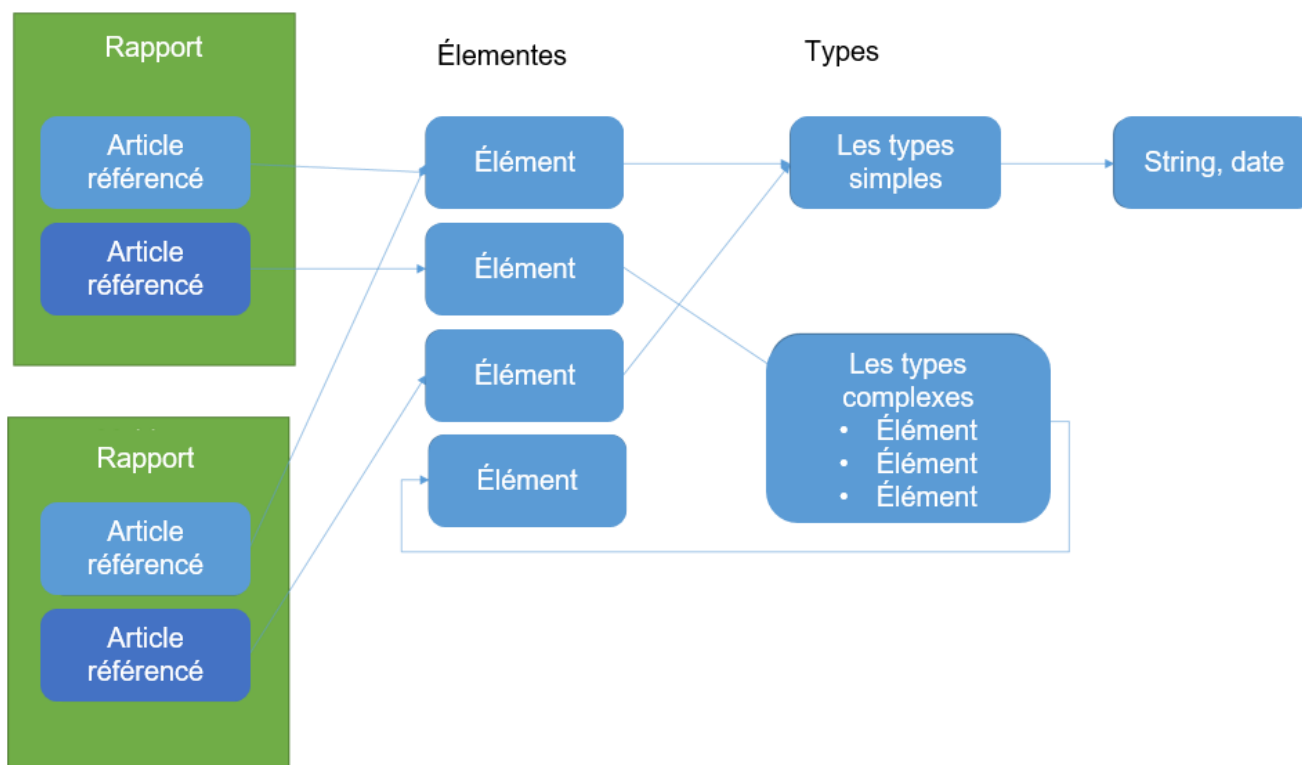


Figure 3: Vue d'ensemble de l'utilisation des types, éléments et éléments référencés

Document	Norme de processus (p. ex. eCH-0236)	Norme d'annonce, concernant les données (p. ex. eCH-0234)	Norme concernant les données eCH-0234	eCH-0234Types	W3C word wide web consortium
Désignation	Élément référencé	Élément	Type complexe	Type simple	Types de données
Description	Les annonces font référence à des éléments existants et définis. Un élément peut ainsi être utilisé dans différentes annonces.	Les éléments sont définis dans la norme concernant les données et la norme d'annonce. Un type est affecté à l'élément. Celui peut être un type simple ou un type complexe.	Un type complexe est composé d'un ou plusieurs éléments.	Définition d'un type simple et de ses types de données utilisés. Le cas échéant avec des restrictions.	Définition de la structure du type complexe.
Exemple	Annonce x composée de différents éléments référencés.	RCC est un type simple. La prestation est un type complexe.	Prestation constituée d'un code, catalogue de tarifs.	RCC est une chaîne de caractères suivant le modèle = [A-Z][0-9]{6}.	Date String Integer

Tableau 35: Vue d'ensemble de l'utilisation des types, éléments et éléments référencés

5.2 Élément

Un élément est un caractère de remplacement désigné auquel peuvent être attribuées des valeurs d'un type. La définition de l'élément se compose de son nom et d'autres marquages décrivant les valeurs possibles. L'élément birthDate est donc utilisé pour l'emplacement de la définition d'une annonce dans laquelle figurent les anniversaires. Les éléments peuvent être utilisés directement dans les annonces ou dans les définitions de types complexes.

5.2.1 Éléments référencés

Les éléments référencés sont des éléments (ayant un nom et une affectation de type) qui sont directement référencés par la définition des annonces.

Les éléments référencés sont répertoriés ici dans les différents chapitres thématiques de la section Ressources.

5.2.2 Plage de valeurs (Value Set)

Certains de ces éléments sont suivis de listes de valeurs contenant une liste exhaustive de valeurs possibles.

Les éléments en question présentent toujours le type eCH-0234:types:nameType.

En règle générale, les listes de valeurs ne sont pas représentées sous forme d'énumérations XSD (voir également XML Best Practice [eCH-0018]), mais sont fournies en tant qu'annexes.

5.2.3 Modalité

La modalité (également appelée cardinalité) indique si les valeurs d'un élément sont obligatoires ou facultatives. Les règles sémantiques dans les normes de processus précisent si des éléments sont soumis à des règles autres que celles eCH-0234 ou eCH-0235. Se reporter au chapitre Listes pour plus de détails concernant l'utilisation de listes. On distingue 4 cas de modalités:

Modalité	Description
Élément facultatif	L'élément est facultatif et ne doit pas apparaître plus d'une fois.
facultatif, plusieurs éléments	L'élément est une liste facultative et ne doit pas apparaître plus d'une fois. La liste contient des éléments du même type qui peuvent être répétés autant de fois que souhaité.
Élément impératif	L'élément est requis et doit apparaître exactement une fois.
impératif, plusieurs éléments	L'élément est une liste requise et doit apparaître exactement une fois. La liste contient des éléments du même type qui peuvent être répétés autant de fois que souhaité.

Tableau 36: Modalités

5.3 Types / types de données

Un type définit un ensemble de valeurs de même nature. Un type définit un ensemble de valeurs de même nature. Ainsi, le type de données xs:string définit par exemple l'ensemble de tous les textes et le type de données xs:date l'intégralité des dates. De même nature signifie que les valeurs d'un type ont la même forme et prennent en charge les mêmes interventions. Par exemple, toutes les valeurs du type eCH-0234:personIdentificationType peuvent porter les mêmes éléments et toutes les valeurs du type eCH-0234:glnType arborent des chiffres et des lettres agencés selon une forme précise.

5.3.1 Types simples

Définitions des types simples

Désignation	Description/but	Plage de valeurs	Type simple	Type de données
Champ de texte libre	Est utilisé pour la transmission de texte libre.	String longueur 1-2048	freeTextType	xs:string
Valeur spécifique, code	Est utilisé dans le contexte des plages de valeurs définies.	String longueur 1-100	nameType	xs:string
Champ de texte court	Champ de texte court.	String longueur 1-200	shortTextType	xs:string
Champ de texte long	Champ de texte long.	String longueur 1-500	longTextType	xs:string
Identifiant sans ambiguïté	Est utilisé pour une identification sans ambiguïté.	Pattern [0-9a-fA-F]{8}-[0-9a-fA-F]{4}-[0-9a-fA-F]{4}-[0-9a-fA-F]{4}-[0-9a-fA-F]{12}	uuidType	xs:string
Valeurs de vérité	Valeurs de vérité vrai et faux.	TRUE ou FALSE	booleanType	xs:string
Identifiant de l'annonce	Est utilisé pour une identification sans ambiguïté de l'annonce.	Voir référence plage de valeurs du type de données	mes-sageldType	xs:string
Identifiant de la conversation	Est utilisé pour une identification sans ambiguïté de la conversation.	Voir référence plage de valeurs du type de données	conversationIdType	eCH-0234types:uuidType
Numéro AVS	Numéro d'assurance sociale suisse	13 nombres décimaux \d{13}	ssnType	xs:string
Type de versions	Type pour la définition des versions.	[1-9]\d*.\d+.\d+	versionType	eCH-0234types:nameType
Identifiant de l'acteur	est utilisé pour une identification sans ambiguïté de l'acteur.	Voir référence plage de valeurs du type de données	actorIdType	eCH-0234types:uuidType
Type RCC	Est utilisé pour les numéros RCC.	[A-Z][0-9]{6}	zsrType	xs:string
Numéro K type	Utilisé pour le numéro K.	[0-9]{6}[K]	kNumberType	xs:string
Type de numéro GLN	Utilisé pour le numéro GLN.	76\d{11}	glnType	xs:string
Type de numéro de cas	Utilisé pour le numéro de cas.	Voir référence plage de valeurs du type de données	acidType	eCH-0234types:nameType
Type de code ICD	Est utilisé pour les codes ICD.	Voir référence plage de valeurs du type de données	icdCodeType	eCH-0234types:nameType
Type de code CHOP	Est utilisé pour le code CHOP.	Voir référence plage de valeurs du type de données	chopCodeType	eCH-0234types:nameType

Tableau 37: Types simples

5.3.2 Types complexes

Les types complexes sont des compilations d'éléments qui sont toujours utilisés comme une seule unité. Si la définition d'un élément, qui représente un type complexe, contient par exemple tous les éléments du type complexe, tous les éléments du type complexe sont pris en compte. Une déclaration peut par exemple contenir un élément assuré du type complexe eCH-0234:insuredPersonType. Autrement dit, tous les éléments de l'assuré (prénom, nom de famille, etc.) doivent toujours être contenus dans l'annonce conformément à leurs caractéristiques définies. Les types complexes sont composés de types simples, de types de listes et d'autres types complexes. Les types complexes sont présentés dans les chapitres thématiques de la section Ressources.

Cet exemple illustre le type complexe ICDData2Type. Dans ce type, les éléments utilisés sont ICD, side et dateOfDiagnosis. ICD et dateOfDiagnosis sont des types complexes, eux-mêmes constitués d'éléments. side est du type simple eCH-0234types:nameType, qui fait référence à une plage de valeurs (voir 0

Plage de valeurs (Value Set)). date dans dateOfDiagnosis est un type simple sur un type standard (appelé native type), qui a le type de données xs:date.

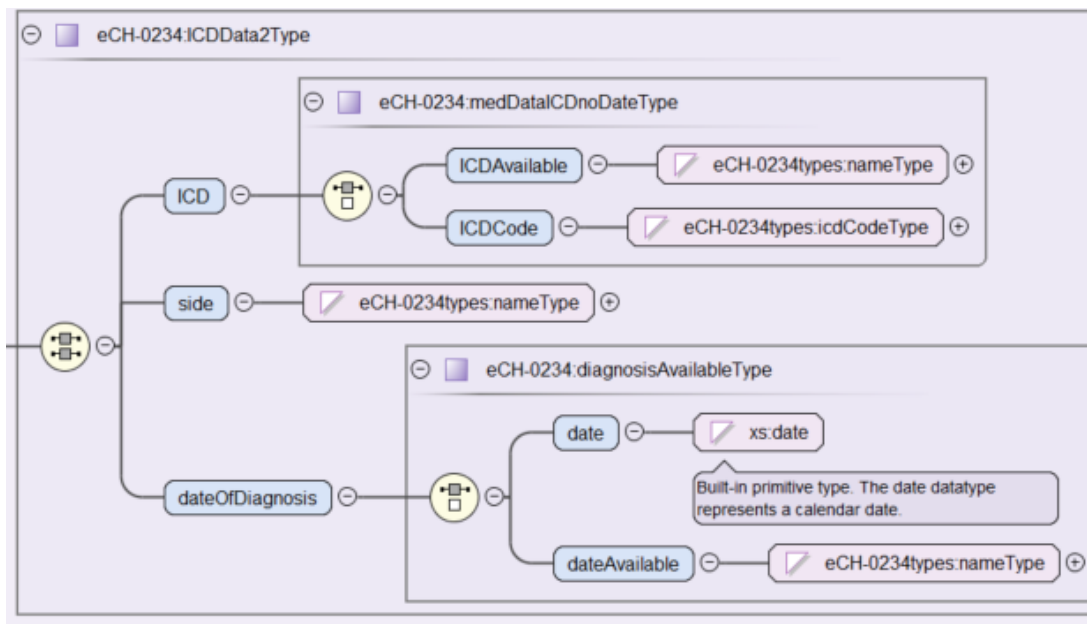


Figure 4: Exemple de types complexes

5.4 Listes

5.4.1 Listes des éléments typés

Certains éléments représentent des listes d'éléments typés. Ces listes contiennent en principe un ou plusieurs éléments d'un type précis. Les éléments dans la liste sont divisés par l'élément «entry».

Types de listes utilisés avec leurs types utilisés dans la liste:

Type	Type de données
icdCodeListType	eCH-0234types:icdCodeType
ICDDataListType	eCH-0234types:ICDData2Type
chopCodeListType	eCH-0234types:ichopCodeType
chopDataListType	eCH-0234types:chopData2Type
longTextListType	eCH-0234types:longTextType
miGeLListType	eCH-0234types:miGeLType
nameListType	eCH-0234types:nameType
personListType	eCH-0234types:personIdentificationType
serviceDescriptionList	eCH-0234types:serviceDescriptionType
servicesListType	eCH-0234types:serviceType
shortTextListType	eCH-0234types:shortTextType
splgCodeListType	eCH-0234types:splgCodeType
demandFreeTextListType	eCH-0235:demandFreeTextType
requiredDataListType	eCH-0235:requiredDataType
demandReferenceListType	eCH-0235:demandReferenceType
extendedDemandFreeTextListType	eCH-0235:extendedDemandFreeTextType
requiredDataLevel2ListType	eCH-0235:requiredDataLevel2Type
documentationListType	eCH-0235:documentationType
documentationWithAttachmentIfAvailableListType	eCH-0235:documentationWithAttachmentIfAvailableType
documentationReferenceListType	eCH-0235:documentationReferenceType
documentationSimpleListType	eCH-0235:documentationSimpleType
answerListType	eCH-0235:answerType

decisionDetailInvoiceListType	eCH-0235:decisionDetailInvoiceType
serviceDecisionListType	eCH-0235:serviceDecisionType
groupDecisionListType	eCH-0235:groupDecisionType

Tableau 38: Listes des éléments typés

6 Historique des versions

[IMPÉRATIF] Les schémas XML relatifs aux types de données décrits dans la présente norme font l'objet de versions conformément à la norme [eCH-0018].

[IMPÉRATIF] Les processus Change & Release de ce schéma suivent les règles stipulées par la norme [eCH-0150].

7 Sécurité

Si les participants du système d'annonce souhaitent échanger les données spécifiées dans le présent document par voie électronique, elles doivent s'assurer que les conditions juridiques requises sont bien remplies et respectées au moment du traitement des données. La confidentialité et l'intégrité des données transmises doivent être garanties lors de l'échange des données.

8 Exclusion de responsabilité – droits de tiers

Les normes élaborées par l'Association **eCH** et mises gratuitement à la disposition des utilisateurs ainsi que les normes de tiers adoptées, ont seulement valeur de recommandations. L'Association **eCH** ne peut en aucun cas être tenue pour responsable des décisions ou mesures prises par un utilisateur sur la base des documents qu'elle met à disposition. L'utilisateur est tenu d'étudier attentivement les documents avant de les mettre en application et au besoin de procéder aux consultations appropriées. Les normes **eCH** ne remplacent en aucun cas les consultations techniques, organisationnelles ou juridiques appropriées dans un cas concret.

Les documents, méthodes, normes, procédés ou produits référencés dans les normes **eCH** peuvent le cas échéant être protégés par des dispositions légales sur les marques, les droits d'auteur ou les brevets. L'obtention des autorisations nécessaires auprès des personnes ou organisations détentrices des droits relève de la seule responsabilité de l'utilisateur.

Bien que l'Association **eCH** mette tout en œuvre pour assurer la qualité des normes qu'elle publie, elle ne peut fournir aucune assurance ou garantie quant à l'absence d'erreur, l'actualité, l'exhaustivité et l'exactitude des documents et informations mis à disposition. La teneur des normes **eCH** peut être modifiée à tout moment sans préavis.

Toute responsabilité relative à des dommages que l'utilisateur pourrait subir par suite de l'utilisation des normes **eCH** est exclue dans les limites des réglementations applicables.

9 Droits d'auteur

Tout auteur de normes **eCH** en conserve la propriété intellectuelle. Il s'engage toutefois à mettre gratuitement, et pour autant que ce soit possible, la propriété intellectuelle en question ou ses droits à une propriété intellectuelle de tiers à la disposition des groupes de spécialistes respectifs ainsi qu'à l'Association **eCH** pour une utilisation et un développement sans restriction dans le cadre des buts de l'association.

Les normes élaborées par les groupes de spécialistes peuvent, moyennant mention des autrices et auteurs **eCH** respectifs, être utilisées, développées et déployées gratuitement et sans restriction.

Les normes **eCH** sont complètement documentées et libres de toute restriction relevant du droit des brevets ou de droits de licence. La documentation correspondante peut être obtenue gratuitement.

Les présentes dispositions s'appliquent exclusivement aux normes élaborées par **eCH**, non aux normes ou produits de tiers auxquels il est fait référence dans les normes **eCH**. Les normes incluront les références appropriées aux droits de tiers.

Annexe A – Références & bibliographie

Renvoi	Référence
[eCH-0018]	https://www.ech.ch/fr/ech/ech-0018/2.0
[eCH-0044]	https://www.ech.ch/fr/ech/ech-0044/4.1
[eCH-0046]	https://www.ech.ch/fr/ech/ech-0046/6.0.0
[eCH-0150]	https://www.ech.ch/fr/ech/ech-0150/1.0
[eCH-0235]	https://www.ech.ch/fr/ech/ech-0235/2.1.0
[eCH-0236]	https://www.ech.ch/fr/ech/ech-0236/2.0.0
[eCH-0237]	https://ech.ch/fr/ech/ech-0237/2.0.0
[eCH-0253]	https://www.ech.ch/fr/ech/ech-0253/1.0.0
[RFC2119]	https://www.ietf.org/rfc/rfc2119.txt
[W3C]	http://www.w3.org/XML/Schema

Tableau 39: Références & bibliographie

Annexe B – Collaboration & vérification

SASIS AG	Felber Doris
SASIS AG	Portmann Cécile
SASIS AG	Michael Stutz
SASIS AG	Hermann Joel Kenmogne Nzetchueng
SASIS AG	Björn Olsson

Tableau 40: Collaboration & vérification

Annexe C – Abréviations et glossaire

Le glossaire décrit la terminologie spécifique et explique les abréviations.

La terminologie et les abréviations tirées du système de santé suisse, qui sont généralement connues, ne sont pas l'objet de ce glossaire.

Informations administratives	Les informations administratives sont à la base de l'évaluation par le répondant des coûts. À partir des informations administratives, le répondant des coûts évalue s'il peut prendre une décision pour le cas de prestations ou s'il a besoin d'informations médicales structurées.
Acteur	L'acteur constitue la base de l'échange d'annonces. Il est l'organisme légalement responsable de l'obtention ou de la réception des types d'annonces définis. Un acteur peut avoir plusieurs rôles. Chaque acteur reçoit un identifiant et n'existe donc qu'une seule fois.
BPMN	Le Business Process Model and Notation est un langage de spécification graphique dans l'informatique de gestion et la gestion des processus. Il fournit des symboles permettant aux spécialistes techniques, méthodologiques et informatiques de modéliser et de documenter les processus d'affaires et les procédures de travail.
Cas de prestations	D'un événement affectant la santé d'une personne découlent des frais et des procédures administratives connexes pour l'examen et le remboursement des coûts. L'événement est affecté à un cas (cas de prestations). Dans le système de santé suisse, ces événements sont couverts soit de façon obligatoire par une assurance sociale, soit de façon volontaire par une assurance complémentaire.
Données à caractère personnel	Données concernant une personne en lien avec un cas de prestations. Les données peuvent s'appliquer à plusieurs cas de prestations. Il appartient aux acteurs de traiter les données à leurs fins. Dans la norme d'annonce, nous faisons la distinction entre les données à caractère personnel et les données à caractère personnel particulièrement sensibles. Dans les normes de processus, les données à caractère personnel particulièrement sensibles sont identifiées en tant que données médicales et les autres données à caractère personnel en tant que données administratives. L'échange de données à caractère personnel entre les acteurs est autorisé dans le cadre des dispositions en matière de protection des données.
Rôle	Le rôle est une modalité de l'acteur.
Connector	Le Connector se charge de la communication bidirectionnelle de point à point entre les participants dans le cadre du système d'annonce.
Norme concernant les données	La norme concernant les données définit de façon globale tous les contenus et types de données utilisés dans les normes de processus.
Système d'annonce	Système d'annonce bidirectionnel pour le cadre défini (cadre d'annonce), destiné au traitement harmonisé et normalisé des processus administratifs entre les acteurs du

	<p>système de santé suisse.</p>
<p>Annonce</p>	<p>Une annonce contient toutes les informations d'un type d'annonce.</p>
<p>Norme d'annonce</p>	<p>Définit le cadre d'annonce supérieur du système d'annonce bidirectionnel pour le traitement harmonisé et normalisé des processus administratifs entre les acteurs du système de santé suisse.</p>
<p>Type d'annonce</p>	<p>Le type d'annonce est un jeu d'informations envoyé par un acteur à un autre à un moment défini du processus. Le type d'annonce identifie le contenu avec les renseignements suivants:</p> <ul style="list-style-type: none"> • qu'il s'agit d'un type d'annonce • dans quel sous-processus il se trouve ainsi que • le numéro courant. <div style="text-align: center;"> <p>The diagram illustrates the structure of an announcement type. It shows the string 'M_02.010'. An arrow labeled 'Type d'annonce' points to the entire string. Two other arrows point to specific parts: 'Norme-d-procesus' points to '02' and 'Numéro courant' points to '010'.</p> </div> <p>La signification du contenu (sémantique) est définie pour chaque type d'annonce.</p>
<p>Norme de processus</p>	<p>Définit la logique technique de processus et les contenus des annonces pour le traitement harmonisé et normalisé d'un processus administratif concret entre les acteurs du système de santé suisse concernés par le processus.</p>
<p>Participant</p>	<p>Le terme participant désigne l'unité de traitement organisationnelle. Les acteurs sont affectés à l'unité de traitement organisationnelle. Le participant est libre d'attribuer l'acteur au participant.</p>
<p>Sous-processus</p>	<p>Un sous-processus est une activité composite faisant partie d'un processus de niveau supérieur.</p>
<p>Schéma XML</p>	<p>Le schéma XML, abrégé en XSD (XML Schema Definition), est une recommandation du [W3C] concernant la définition de structures pour les documents XML.</p>

Tableau 41: Abréviations et glossaire

Annexe D – Modifications par rapport à la version précédente

Le présent document fait référence aux modifications d'eCH version 2.0.0. en version 2.1.0. Modifications

Chapitre	Page	Adaptation	N° RFC
	1	Page de couverture Version 2.0.0 modifiée en 2.1.0 Ligne: «Remplace la version» 2.0.0 Minor Change Auteurs ajoutés: Björn Olsson, bjoern.olsson@sasis.ch	63
	6	Remarque complété comme pour eCH-0236	63
4	11	Regroupement technique des éléments selon le modèle de ressources Précisions concernant la description et l'objectif des éléments.	15026-F6
4.1.1.3	12-13	Identification de personne sans numéro AVS Nom du tableau modifié en «Type complexe Identification de personne sans numéro AVS» pour correspondre au nom du chapitre. Prénom: Modalité de l'élément «firstName» modifiée en «impératif» Nom de famille: Modalité de l'élément «lastName» modifiée en «impératif» Adresse e-mail: Type de données ajouté.	63
4.1.1.6	14	Clé d'identification des personnes Nom du tableau modifié en «Type complexe Clé d'identification des personnes» pour correspondre au nom du chapitre.	63
4.1.1.7	15	Chapitre «Coordonnées du contact» ajouté. Nouveau type pour les personnes sans n° AVS	56
4.1.2	16	Éléments définition Patient différent de l'assuré: Plage de valeurs corrigée en «spécifique au processus».	15025-F3
4.3.1.1	18	Numéro RCC avec disponibilité Nom du tableau modifié en «Type complexe Numéro RCC avec disponibilité» pour correspondre au nom du chapitre.	63
4.3.2	20	Élément définition Ligne «Degré d'incontinence» ajoutée. Nouvel élément de eCH-0236 Nom du tableau modifié en «Éléments Établissements de santé» pour correspondre au nom du chapitre.	59 63
4.4.1	20 -22	Élément définition Type de traitement, supprimé, car décrit dans eCH-0237 et eCH-0236. Ligne «Description du traitement médical nécessaire» supprimée, car décrite dans eCH-0237 et eCH-0236. Ligne «Ambulatoire avant stationnaire» ajoutée. Ajouté oublié au moment de l'adaptation du RFC 23. Modification de la formulation.	63

Chapitre	Page	Adaptation	N° RFC
4.5.1	23	Élément définition Nom du tableau modifié en «Éléments Organisation de financement» pour correspondre au nom du chapitre.	63
4.6.1.1	24	Prestation de traitement Chapitre ajouté pour type complexe pour la prestation de traitement. Tableau oublié dans la version 2.0.0	56
4.6.1.3	26	Systèmes de classification Nouveau chapitre sur les systèmes de classification utilisés par les organisations de soins, les établissements médico-sociaux	6
4.6.1.3.1	27	BESA Nouveau chapitre sur les systèmes de classification utilisés par les organisations de soins, les établissements médico-sociaux	6
4.6.1.3.2	28	RAI Nouveau chapitre sur les systèmes de classification utilisés par les organisations de soins, les établissements médico-sociaux	6
4.6.1.3.3	30	Plaisir Nouveau chapitre sur les systèmes de classification utilisés par les organisations de soins, les établissements médico-sociaux	6
4.6.1.3.4	31	Structures de soutien Nouveau chapitre sur les systèmes de classification utilisés par les organisations de soins, les établissements médico-sociaux	6
4.6.1.4	32	Diagnostic structuré Type de données de l'élément «side» Spécification du côté complétée	56
4.6.1.9	36	Traitement Chapitre ajouté	6
4.7.1.1	37	Référence de la facture Référence de la facture: Désignation et description précisées et uniformisées. Nom du tableau modifié en «Référence de la facture de type complexe» pour correspondre au nom du chapitre.	63
4.7.2	38	Élément définition Ligne «Référence à la facture» modifiée en «Référence aux factures». Formulation modifiée au pluriel, car référence peut être faite à plusieurs factures.	63
4.8	39	Types complexes généraux Chapitre ajouté. A été transféré d'eCH-0235 à eCH-0234. Avait été mal attribué.	56
4.8.2	40	Clé d'authentification Modalité modifiée en «élément facultatif».	

Chapitre	Page	Adaptation	N° RFC
5.1	42	Vue d'ensemble de l'utilisation des types, éléments et éléments référencés «...Type simple...» modifié en «type simple»	63
5.2.3	44	Modalité Formulation des modalités simplifiée et mise sous forme de tableau	63
5.3.1	44	Types simples Ajout de la longueur maximale 2048 à l'élément «freeTextType»	65
5.4.1	47	Listes des éléments typés Utilisation de l'élément «entry» indiqué Elément «icdCodeListType» correction type de données dans «eCH-0234types:icdCodeType» Elément «chopCodeListType» correction type de données dans «eCH-0234types:ichopCodeType» Nouveaux types de listes d'eCH-0235 ajoutés.	ök

Tableau 42: Modifications par rapport à la version précédente

Annexes: BEIL1_eCH-0234_V2.1.0_ValueSets.xlsx

Ligne	Plage de valeurs	Valeur	Adaptation	RFC
32	administrative-DataKVG	adKVGEventDate	Value Validité terminée.	63
33	administrative-DataKVG	adKVGEventPlace	Value Validité terminée.	63
49	administrative-DataKVG	adCantonOfResidence	Value Validité terminée.	63
71	administrative-DataVVG	adCantonOfResidence	Value Validité terminée.	63
104	cancelReasonAccounting	cancelNotShip	Le processus est inséré traité hors de SHIP. Valid_to était expiré. Modifié, à nouveau en vigueur.	63
114	cancelReasonCase	cancelNotShip	Le processus est inséré traité hors de SHIP. Valid_to était expiré. Modifié, à nouveau en vigueur.	63
117	cancelReasonHospital	cancelNotShip	Le processus est inséré traité hors de SHIP. Valid_to était expiré. Modifié, à nouveau en vigueur.	63
120	cancelReasonCancelReasonInsureronHospital	cancelNotShip	Le processus est inséré traité hors de SHIP. Valid_to était expiré. Modifié, à nouveau en vigueur.	63
129	cancelReasonSpitex	cancelNotShip	Le processus est inséré traité hors de SHIP. Valid_to était expiré. Modifié, à nouveau en vigueur.	63
132	cancelReasonSpitex02	cancelNotShip	Le processus est inséré traité hors de SHIP. Valid_to était expiré. Modifié, à nouveau en vigueur.	63
135	cancelReasonSSN	cancelNotShip	Le processus est inséré traité hors de SHIP. Valid_to était expiré. Modifié, à nouveau en vigueur.	63
546	decision-DetailsKVG	decisionKVG0203	Garanti avec prestation limitée: Durée de la garantie de prise en charge {selon valeur} (nombre de nuits) à partir de la date d'admission ajouté	63
571	decision-DetailsVVGHospital	decisionVVG0405	Garanti avec prestation limitée: Durée de la garantie de prise en charge {selon valeur} (nombre de nuits) à partir de la date d'admission ajouté	63
606	deniedReasonGroup	deniedReasonGroupMinutes	Ancienne valeur «deniedResonGroupMinutes» corrigée	
614	deniedReasonService	deniedReasonServiceNoTraining	Ancienne valeur «deniedReasonServiceMinutes»	
1379	treatmentReasonSpitex	unknown	Value Validité terminée.	63
1254	structuredMedicalData	reasonForStationarySta	nom modifié de «reasonForStationarySta» en «reasonForStationaryStay»	56
1266	structuredMedicalDataCanton	reasonForStationarySta	nom modifié de «reasonForStationarySta» en «reasonForStationaryStay»	56

Ligne	Plage de valeurs	Valeur	Adaptation	RFC
88 - 90	af-terTreatmentStayNursinghome	af-terTreatmentStay10, 11 et 07	Nouveau Valueset ajouté	6
213 - 245	careExpenditureGroup	"RMC" à "PB1"	Nouveau Value Set ajouté	6
593	decision-DetailVVG	decisionLimitedCostsNights	Garanti avec prestation limitée {selon. valeur} nuits ajouté	63
599 - 601	degreeOfIncontinence	"mild" à "total"	Nouveau Value Set Degré d'incontinence ajouté	59
606	deniedReason-Group	deniedReason-GroupMinutes	Valeur «deniedReasonGroupMinutes» corrigée	ök
608 - 613	deniedReason-NursingHome	"deniedReasonNursingHome01" à "deniedReasonNursingHome06"	Nouveau Value Set ajouté	6
615-616	deniedReason-Service	deniedReasonServiceNoTraining	Valeur «deniedReasonServiceNoTraining» corrigée	ök
655 - 663	diseases	"metabolicDisease" à "infection"	Nouveau Value Set ajouté	6
1033	MiGeLProduct22	22. ORTHÈSES PRÉ-FABRIQUÉES	Value ajouté	-
1034	MiGeLProduct26	26. CHAUSSURES ORTHOPÉDIQUES	Value ajouté	-
1135 - 1152	required-Data2NursingHome	requiredDataNursingHome201» à «requiredDataNursingHome218»	Nouveau Value Set ajouté	6
1179	restrictionReasonNursingHome	restrictionReasonIndividual	Value ajouté	6
1373	treatmentReasonNursingHome	disease	Value ajouté	6
1374	treatmentReasonNursingHome	accident	Value ajouté	6

Tableau 43: Modifications par rapport à la version précédente Annexes

Annexe E – Liste des illustrations

Figure 1: Classification des normes	7
Figure 2: Modèle de ressources.....	9
Figure 3: Vue d'ensemble de l'utilisation des types, éléments et éléments référencés.....	40
Figure 4: Exemple de types complexes.....	45

Annexe F – Liste des tableaux

Tableau 1: Type complexe Identification de personne	11
Tableau 2: Type complexe Identification de personne avec numéro AVS	12
Tableau 3: Type complexe Identification de personne sans numéro AVS	13
Tableau 4: Type complexe Coordonnées des personnes sans numéro AVS	13
Tableau 5: Type complexe Identification de soutien de la personne	14
Tableau 6: Type complexe Clé d'identification des personnes	14
Tableau 7: Type complexe Coordonnées du contact	15
Tableau 8: Éléments personne	16
Tableau 9: Type complexe événement	17
Tableau 10: Éléments événement.....	18
Tableau 11: Type complexe Numéro RCC avec disponibilité	18
Tableau 12: Éléments établissements de santé	20
Tableau 13: Éléments cas de prestations	22
Tableau 14: Éléments Organisation de financement.....	23
Tableau 15: Type complexe Prestation de traitement	25
Tableau 16: Type complexe groupes type.....	25
Tableau 17: Type complexe systèmes de classification.	26
Tableau 18: Type complexe BESA	27
Tableau 19: Type complexe RAI	29

Tableau 20: Type complexe Plaisir	30
Tableau 21: Type complexe type de traitement spéciaux.....	30
Tableau 22: Type complexe durée de la thérapie.....	31
Tableau 23: Type complexe diagnostic structuré	31
Tableau 24: Type complexe diagnostic structuré et disponible.....	32
Tableau 25: Type complexe diagnostic date disponible	32
Tableau 26: Type complexe pour la classification des interventions code CHOP.....	33
Tableau 27: Type complexe classification des interventions pour intervention prévue	33
Tableau 28: Éléments Traitement	34
Tableau 29: Type complexe référence de la facture.....	35
Tableau 30: Type complexe identification des documents externes.....	35
Tableau 31: Éléments Information de paiement.....	37
Tableau 32: Type complexe données de référence avec paramètres	37
Tableau 33: Type complexe annexe d'annonce	38
Tableau 34: Type complexe annexe d'annonce avec disponibilité	39
Tableau 35: Vue d'ensemble de l'utilisation des types, éléments et éléments référencés	41
Tableau 36: Modalités.....	42
Tableau 37: Types simples	43
Tableau 38: Listes des éléments typés	47
Tableau 39: Références & bibliographie	50
Tableau 40: Collaboration & vérification.....	51
Tableau 41: Abréviations et glossaire	53
Tableau 42: Modifications par rapport à la version précédente	56
Tableau 43: Modifications par rapport à la version précédente Annexes.....	58