

eCH-0010 – Datenstandard Postadresse für natürliche Personen, Firmen, Organisationen und Behörden

Name	Datenstandard Postadresse für natürliche Personen, Firmen, Organisationen und Behörden
eCH-Nummer	eCH-0010
Kategorie	Standard
Reifegrad	Verbreitet
Version	8.1.0
Status	Genehmigt
Beschluss am	2025-07-14
Ausgabedatum	2025-06-23
Ersetzt Version	8.0.0 – Minor Change
Voraussetzungen	-
Beilagen	XML-Schema: eCH-0010-8-0.xsd und eCH-0010-8-0f.xsd
Sprachen	Deutsch (Original), Französisch (Übersetzung)
Fachgruppe	Meldewesen
Herausgeber / Vertrieb	Verein eCH, Räfifelstrasse 20, 8045 Zürich T 044 388 74 64 / info@ech.ch / www.ech.ch

Zusammenfassung

Der vorliegende Standard definiert das Austauschformat für Postadressen von natürlichen Personen, Firmen, Organisationen und Behörden.

Inhaltsverzeichnis

1	Einleitung	4
1.1	Status.....	4
1.2	Anwendungsgebiet.....	4
1.3	Notation.....	5
1.4	Grundsätze.....	6
2	Spezifikation	6
2.1	Datenmodell.....	7
2.2	mailAddressTyp – Adresse einer Person oder Organisation	8
2.3	addressCategory – Kategorie der Adresse.....	9
2.4	personMailAddress und personMailAddressInfo – Adresse einer natürlichen Person	9
2.5	OrganisationMailAddress und OrganisationMailAddressInfo – Adresse für Firmen, Organisationen und Behörden.....	10
2.6	addressInformation – Informationen, die in allen Adresstypen auftreten	11
2.7	swissAddressInformationType.....	13
2.8	organisationName, organisationNameAddOn1 und organisationNameAddOn2 – Name und Namenszusätze einer Organisation	13
2.9	mrMrs – Anrede	13
2.10	title – Titel.....	14
2.11	firstName – Vorname	14
2.12	lastName – Name	14
2.13	addressLine1 und addressLine2 – Adresszusatzzeilen.....	14
2.14	street – Strassenbezeichnung	14
2.15	houseNumber– Hausnummer	14
2.16	dwellingNumber – Wohnungsnummer.....	14
2.17	postOfficeBox – Postfach	15
2.18	postOfficeBoxText – Postfachtext.....	15
2.19	swissZipCode – Schweizer Postleitzahl.....	15
2.20	swissZipCodeAddOn – Zusatzziffer zu Schweizer Postleitzahlen.....	15

2.21	swissZipCodeId – Ordnungsziffer für Schweizer Postleitzahlen	15
2.22	foreignZipCode – Ausländische Postleitzahl	15
2.23	locality – Gebiet	15
2.24	town – Ortsname	16
2.25	country – Land	16
2.25.1	BFS-Ländernummer – countryId	16
2.25.2	ISO-Ländercode – countryIdISO2	16
2.25.3	Ländernamen Kurzform – countryNameShort	16
2.26	validity – Gültigkeit	16
2.26.1	addressValidFrom – Adresse gültig ab	16
2.26.2	addressValidTo – Adresse gültig bis	17
3	Zuständigkeit und Mutationswesen	17
4	Sicherheitsüberlegungen	17
5	Haftungsausschluss/Hinweise auf Rechte Dritter	18
6	Urheberrechte	18
Anhang A – Referenzen & Bibliographie		19
Anhang B – Mitarbeit & Überprüfung		19
Anhang C – Abkürzungen und Glossar		20
Anhang D – Änderungen gegenüber Vorversion		20
Anhang E – Abbildungsverzeichnis		21
Anhang F – Tabellenverzeichnis		21

Hinweis

Im vorliegenden Dokument wird bei der Bezeichnung von Personen eine geschlechtsneutrale Formulierung verwendet. Basis bildet der [Leitfaden](#) der Bundeskanzlei. Je nach Situation kommen Paarformen (Bürgerinnen und Bürger), geschlechtsabstrakte Formen (versicherte Person), geschlechtsneutrale Formen (Versicherte) oder Umschreibungen ohne Personenbezug zum Einsatz. Das generische Maskulin (Bürger) ist nicht zulässig. Vollformen werden in fortlaufenden Texten verwendet, also in Texten, die aus ausformulierten Sätzen bestehen. In verknappten Textpassagen, namentlich in Tabellen, können Kurzformen verwendet werden. Dabei wird die Kurzform mit Schrägstrich, aber ohne Auslassungsstrich verwendet (Referent/in). Genderstern und ähnliche Schreibweisen werden nicht verwendet.

1 Einleitung

1.1 Status

Genehmigt: Das Dokument wurde vom Expertenausschuss genehmigt. Es hat für das definierte Einsatzgebiet im festgelegten Gültigkeitsbereich normative Kraft.

1.2 Anwendungsgebiet

Der vorliegende Standard spezifiziert das Format für die elektronische Übermittlung von Postadressen. Er enthält daher keine Angaben darüber, wie eine Adresse darzustellen ist. Für Vorgaben, wie die Adresse darzustellen ist, ist der Weltpostverein zuständig (<http://www.upu.int>).

eCH-Postadressen enthalten die vollständigen Angaben, welche nötig sind, damit Postunternehmen weltweit mit den darin enthaltenen Angaben adressierte Briefe bzw. Pakete beim richtigen Empfänger / der richtigen Empfängerin abliefern. Im Gegensatz dazu definiert die Schweizer Norm [SNV 612040] Gebäudeadressen. eCH-Postadressen unterscheiden sich von Gebäudeadressen wie folgt:

1. Empfängerin oder Empfänger ist immer eine natürliche oder juristische Person bzw. eine Organisation.
2. Eine eCH-Postadresse gibt den Punkt an, wo die Postunternehmen ein damit adressierten Brief bzw. ein Paket abzuliefern haben. Dies kann z.B. sein:
 - ein definierter Briefkasten. Dies ist der häufigste Fall. In der Regel – jedoch nicht immer – sind die Briefkästen eindeutig einem Gebäude (bzw. Gebäudeeingang) zugeordnet. In diesen Fällen enthält die Postadresse die für die Zustellung relevanten Informationen der Gebäudeadresse. In Grossüberbauungen benötigt die Post gelegentlich zusätzlich die Angabe der Wohnung;
 - ein Postfach;
 - eine Poststelle (postlagernd);
 - eine Adresse einer anderen Person (c/o-Adressen).

Anders als die Schweizer Norm für Gebäudeadressen [SNV 612040] dient die eCH-Postadresse zur Adressierung von Personen und Organisationen im In- und Ausland.

Ziele der eCH-Postadresse sind:

- Die Datenstruktur ist einfach.
- Die Adressangaben können für die Adressanschrift für Couverts mit Sichtfenster verwendet werden. D.h. eine Adresszeile sollte nicht breiter als 60 Zeichen werden.
- Es können schweizerische und ausländische Adressen abgebildet werden. Da im eGovernment der Schweiz die Schweizer Adressen bei Weitem am häufigsten benötigt werden, soll den Schweizer Bedürfnissen besondere Beachtung geschenkt werden.

- Sie enthält die notwendigen Informationen, dass sie vom Zielsystem möglichst einfach in ihrer Datenbank abgelegt werden kann.
- Bestehende Anwendungen sollen so wenig wie möglich Änderungen an ihrer aktuellen Datenbasis vornehmen müssen. D.h. der Standard hat sich so weit wie möglich daran zu orientieren, wie gegenwärtig betroffene Anwendungen Adressen abbilden.

Die Form der Darstellung und die Reihenfolge der Merkmale auf der ausgedruckten Postadresse variieren von Land zu Land. Darstellungsinformationen sind *nicht* Teil dieses Standards. Für Darstellungsfragen verweisen wir auf den Weltpostverband bzw. die Vorgaben der Postbetriebe der jeweiligen Länder.

1.3 Notation



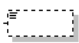
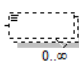


Die Richtlinien in diesem Dokument werden gemäss der Terminologie aus [RFC2119] angegeben, dabei kommen die folgenden Ausdrücke zur Anwendung, die durch GROSSSCHREIBUNG als Wörter mit den folgenden Bedeutungen kenntlich gemacht werden:

ZWINGEND: Die verantwortliche Person muss die Vorgabe umsetzen.

EMPFOHLEN: Die verantwortliche Person kann aus wichtigen Gründen auf eine Umsetzung der Vorgabe verzichten.

OPTIONAL: Es ist der verantwortlichen Person überlassen, ob sie die Vorgabe umsetzen will.

Bei den nachfolgenden Definitionen werden folgende Symbole verwendet:

Auswahl	
Sequenz von mehreren Elementen	
Optionales Element	
Optionales, mehrfach vorkommendes Element	
Zwingend zu lieferndes Element	
Zwingendes, mehrfach vorkommendes Element	

Ist in den Auszügen aus dem XML-Schema ein gelb hinterlegter Bereich ersichtlich, so handelt es sich um die Nutzung eines anderweitig definierten Typs. Oben links im gelben Bereich ist der Name des entsprechenden Typs ersichtlich.

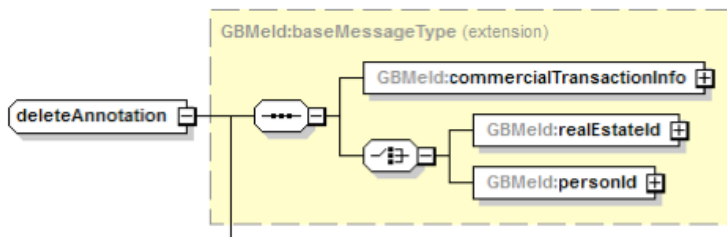


Abbildung 1 Erklärung Notifikationstyp Auszug XML-Schema

1.4 Grundsätze

[ZWINGEND], Optionale Elemente werden nur geliefert, wenn diese auch mit fachlich korrekten Daten gefüllt werden können.

[ZWINGEND], Text-Elemente dürfen nicht aus mehreren Elementen zusammengesetzt werden, ausser der Standard verlange dies explizit. Bsp. Die Postfachnummer darf nicht zusammen mit der Postfachbezeichnung in das Element `postOfficeBoxText` geschrieben werden, sondern muss separat im Element `postOfficeBoxNumber` übergeben werden.

2 Spezifikation

Die Spezifikation gilt für Postadressen für natürliche Personen, Firmen, Organisationen und Behörden im In- oder Ausland. Es kann sich dabei um eine Gebäudeadresse, eine Wohnadresse, eine Postfachadresse, eine c/o-Adresse usw. handeln. Die Spezifikation folgt den Spezifikationsregeln von XML Schema [XSD].

Eine Reihe von Adressangaben findet man sowohl in Adressen für natürliche Personen wie in solchen von Firmen, Organisationen und Behörden. Sie sind in einem eigenständigen Typ *addressInformationType* zusammengefasst.

2.1 Datenmodell

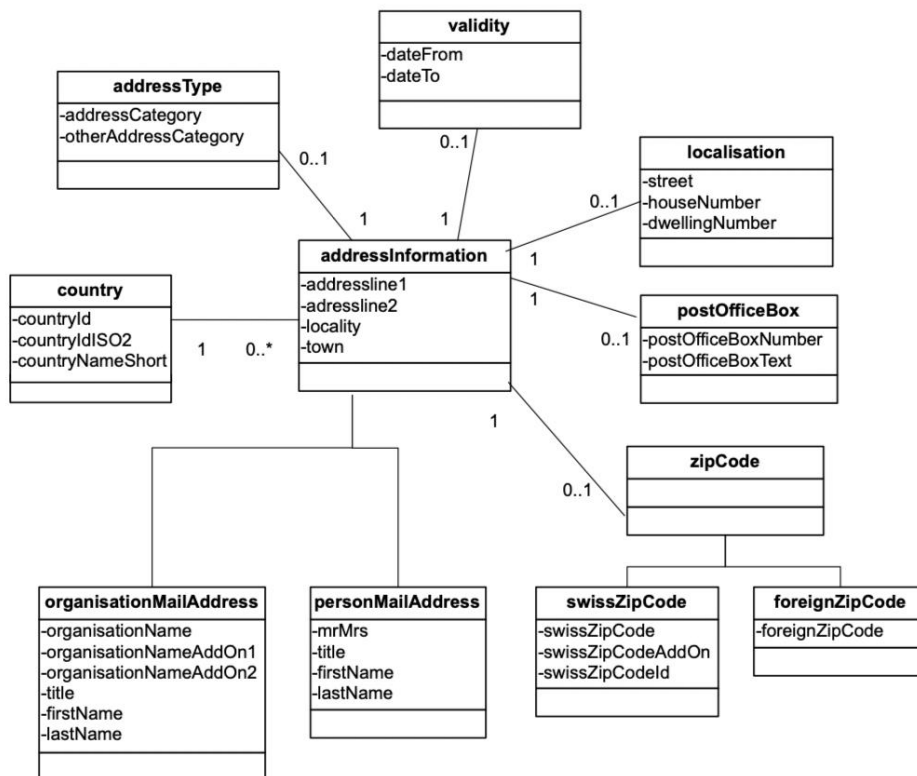


Abbildung 2 UML-Diagramm zur Postadresse

Abbildung 2 dokumentiert in UML-Notation [UML] die wichtigsten Restriktionen. Bei einer Postadresse handelt es sich entweder um eine Adresse für eine natürliche Person oder eine für eine juristische Person oder Organisation.

1. Die meisten Postadressen referenzieren einen Briefkasten in einem bestimmten Gebäude bzw. Hauseingang (*localisation*). In diesem Fall ist mindestens eine Ortsangabe (*street*) anzugeben.
2. Postfachadressen benötigen einen Postfachtext und optional eine Postfachnummer (in manchen Fällen genügt der Text 'Postfach'.)
3. Die Angabe einer Postleitzahl ist zwingend. Da viele Systeme in der Schweiz mit dem Postleitzahlenverzeichnis der Schweizer Post arbeiten, haben wir zur Vereinfachung der Weiterverarbeitung zwischen ausländischen, alphanumerischen und Schweizer Postleitzahlen unterschieden. Bei Schweizer Postleitzahlen sind – sofern vorhanden – *zipCodeAddOn* und *zipCodeId* mitzugeben. Sind *swissZipCode* und *swissZipCodeAddOn* bekannt, kann mit Hilfe des Postleitzahlenverzeichnisses daraus die Ortsbezeichnung (*town*) abgeleitet werden.

4. Bei Schweizer Adressen ist das Land (country) wie folgt abzufüllen
 BFS-Ländernummer (optional) – countryId = 8100
 ISO-Ländercode (optional) – countryIdISO2 = «CH»
 Ländername Kurzform (zwingend) – countryNameShort = «Schweiz»
5. Adressen können kategorisiert werden («Privat», «Geschäft» usw.)
6. Adressen können befristet oder erst ab einem bestimmten Zeitpunkt gültig sein.

2.2 mailAddressTyp – Adresse einer Person oder Organisation

Adresse einer Person oder Organisation. Sie enthält daher entweder Angaben zur Person oder zur Organisation, die zugehörigen allgemeinen Adressinformationen, Angaben zur Kategorie der Adresse sowie Angaben zur Gültigkeit.

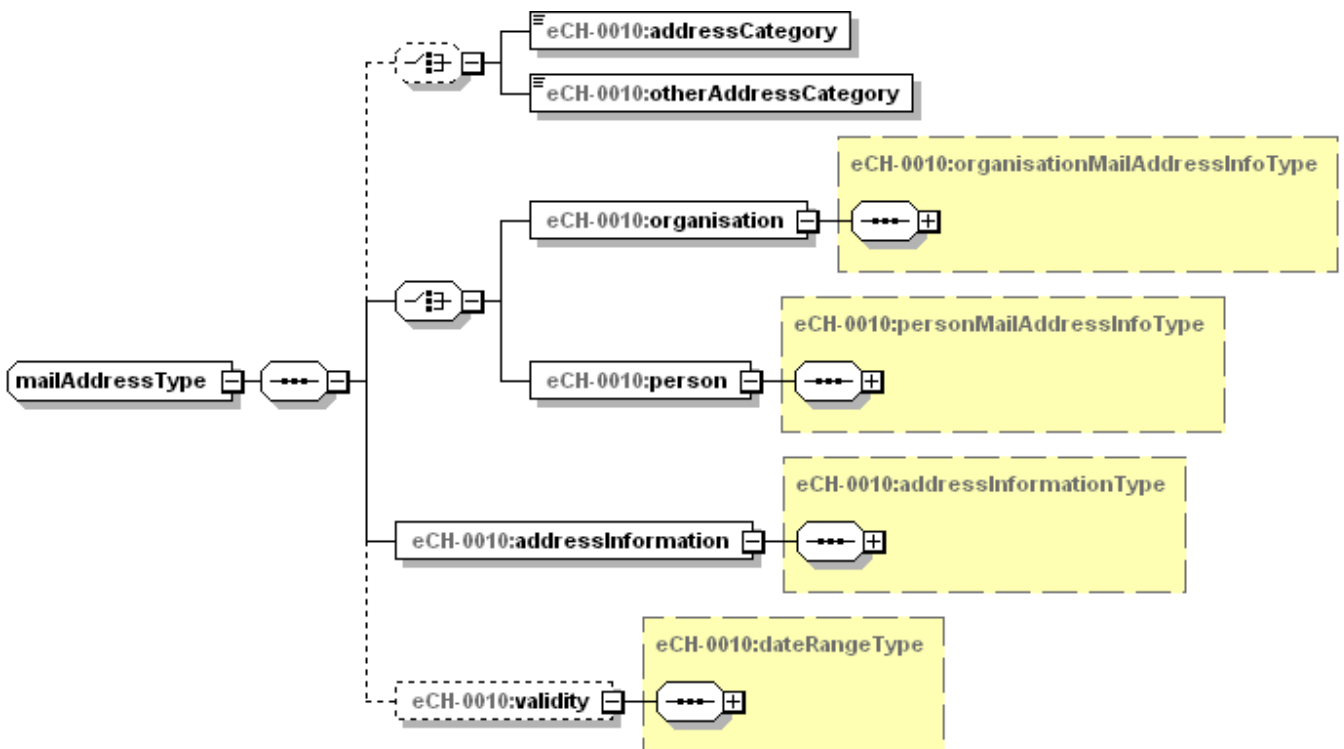


Abbildung 3: mailAddressType

2.3 addressCategory – Kategorie der Adresse

Die Kategorie der Adresse kann entweder als einer der vorgegebenen Kategorien (addressCategory) oder als Freitext (otherAddressCategory) übergeben werden.

Die standardisierten Kategorien sind:

- 1 = private private Postadresse
- 2 = business geschäftliche Postadresse

Die Übermittlung der Kategorie als Freitext soll nur verwendet werden, wenn keine der vordefinierten Kategorien zutreffend ist.

2.4 personMailAddress und personMailAddressInfo – Adresse einer natürlichen Person

Postadresse einer natürlichen Person im In- oder Ausland. Es werden folgende Merkmale übergeben:

- Person (zwingend) – person
 - Anrede (optional) – mrMrs, eCH-0010:mrMrsType
 - Titel (optional) – title, eCH-0010:titleType
 - Vorname (optional) – firstName, eCH-0010:firstNameType
 - Nachname (zwingend) – lastName, eCH-0010:lastNameType
- Adressinformation (zwingend) – addressInformation, siehe Kapitel 2.6

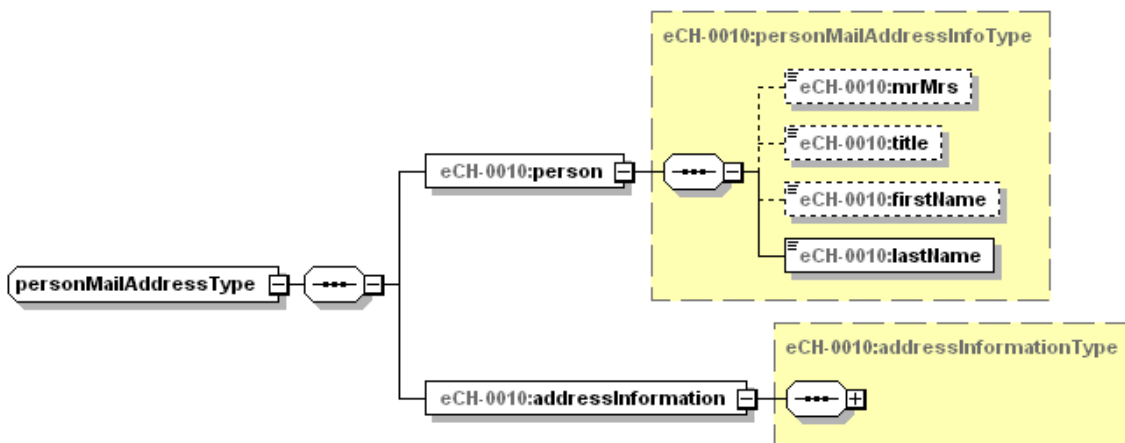


Abbildung 4: personMailAddressType

Hinweis: Gelegentlich werden in einer Anschrift mehrere Personen adressiert, welche am gleichen Ort wohnen. Häufig ist dies z.B. bei Ehepaaren der Fall. Beim elektronischen Datentransfer (dieser wird im vorliegenden Standard beschrieben) ist in derartigen Fällen pro Person eine Adresse zu übermitteln. Nur so hat der Empfänger die Freiheit, die Informationen nach seinen Bedürfnissen abzulegen.

Es ist Aufgabe des Adressierungsprozesses, Adressen im Bedarfsfall zusammenzuführen um z.B. eine Doppeladressierung bei Ehepaaren «Herr und Frau» vorzunehmen.

2.5 OrganisationMailAddress und OrganisationMailAddressInfo – Adresse für Firmen, Organisationen und Behörden

Postadresse einer Firma, Organisation oder Behörde. Es werden folgende Merkmale übergeben:

- Organisation (zwingend) – organisation
 - Name der Organisation (zwingend) – organisationName, eCH-0010:organisationNameType
 - Namenszusatz 1 (optional) – organisationNameAddOn1, eCH-0010:organisationNameType
 - Namenszusatz 2 (optional) – organisationNameAddOn2, eCH-0010:organisationNameType
 - Anrede (optional) – mrMrs, eCH-0010:mrMrsType
 - Titel (optional) – title, eCH-0010:titleType
 - Vorname (optional) – firstName, eCH-0010:firstNameType
 - Nachname (optional) – lastName, eCH-0010:lastNameType
- Adressinformation (zwingend) – addressInformation, siehe Kapitel 2.6

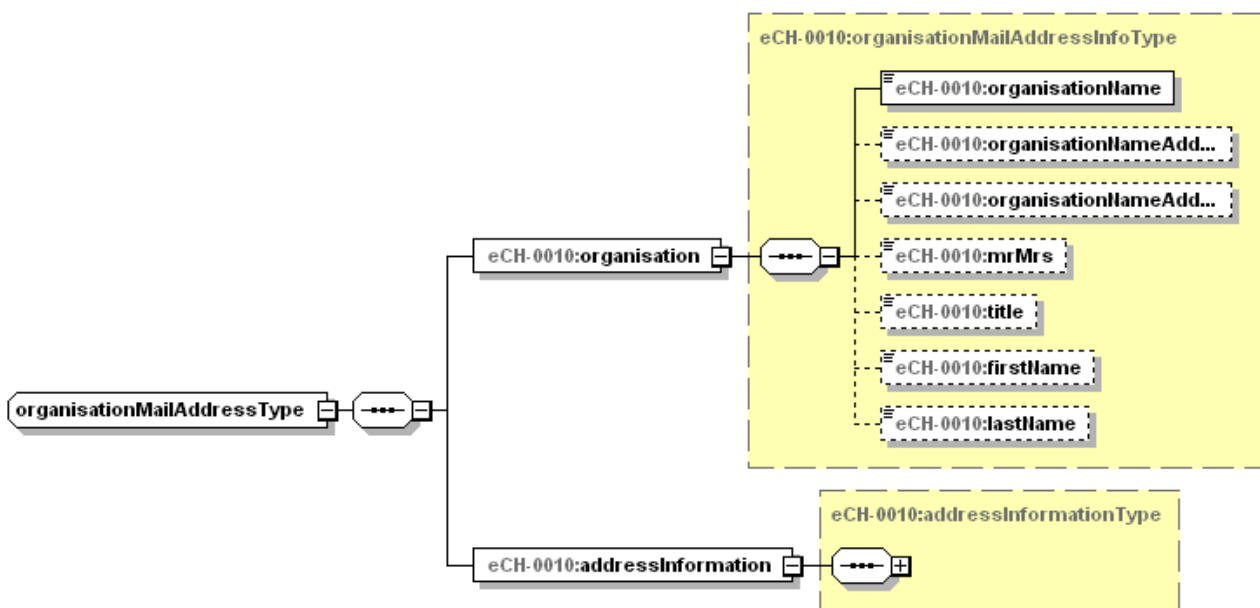


Abbildung 5: organisationMailAddressType

2.6 addressInformation – Informationen, die in allen Adresstypen auftreten

Adressinformationen, welche in allen Postadressen vorhanden sein können. Es werden folgende Merkmale übergeben:

- Adresszeile 1 (optional) – addressLine1, eCH-0010:addressLineType
- Adresszeile 2 (optional) – addressLine2, eCH-0010:addressLineType
- Adressierung Strasse / Wohnung (optional)
 - Strasse (zwingend) – street, eCH-0010:streetType
 - Hausnummer (optional) – houseNumber, eCH-0010:houseNumberType
 - Wohnungsnummer (optional) – dwellingNumber
- Adressierung Postfach (optional)
 - Postfachnummer (optional) – postOfficeBoxNumber, eCH-0010:postOfficeBoxNumberType
 - Postfachtext (zwingend) – postOfficeBoxText, eCH-0010:postOfficeBoxTextType
- Lokalität (optional) – locality, eCH-0010:localityType
- Stadt (zwingend)
- Postleitzahlangaben (zwingend)
Entweder
 - Schweizer-Postleitzahlangaben
 - Schweizer PLZ (zwingend) – swissZipCode, eCH-0010:swissZipCodeType
 - PLZ-Zusatzziffer (optional) – swissZipCodeAddOn, eCH-0010:swissZipCodeAddOnType
 - PLZ-Ordnungsziffer (optional) – swissZipCodeId, eCH-0010:swissZipCodeIdTypeOder
 - Ausländische PLZ (optional) – foreignZipCode, eCH-0010:foreignZipCodeType
- Land (zwingend) – country, eCH-0010:countryType



Abbildung 6: addressInformationType

2.7 swissAddressInformationType

Spezifischer Adresstyp für Wohnadressen in der Schweiz. Gegenüber addressInformationTyp fehlen hier die Angaben zur Postfachadresse oder einer ausländischen Postleitzahl.

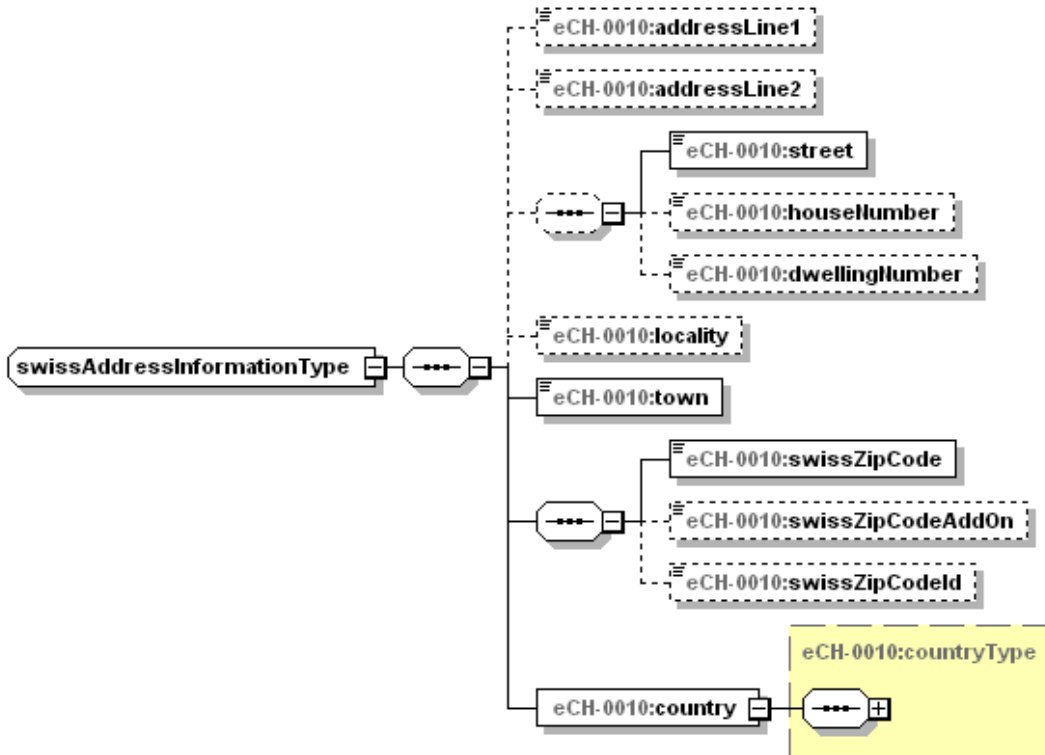


Abbildung 7: swissAddressInformationType

2.8 organisationName, organisationNameAddOn1 und organisationNameAddOn2 – Name und Namenszusätze einer Organisation

Name und Namenszusätze der Firma, Organisation oder Behörde.

- *organisationName* soll den Namen der Firma, der Organisation oder Behörde enthalten. z.B.: "Fuchsbau AG" oder "Eidgenössisches Finanzdepartement".
- *organisationNameAddOn1* und *organisationNameAddOn2* sollen verwendet werden, um die gewünschte Organisationseinheit präzise anzusprechen. z.B.: "Bundesamt für Informatik und Telekommunikation" oder "Help Desk"

2.9 mrMrs – Anrede

Code, der angibt, welche Anrede in der Adresse zu verwenden ist.

1 = Frau; 2 = Herr

2.10 title – Titel

Titel, mit dem die adressierte Person angesprochen werden möchte (z.B. ‚Dr.‘, ‚Prof.‘).

2.11 firstName – Vorname

Vorname der adressierten Person.

2.12 lastName – Name

Name der adressierten Person. Hat eine Person mehrere Namen, sind alle hier einzutragen.

2.13 addressLine1 und addressLine2 – Adresszusatzzeilen

Freie Zusatzzeilen für zusätzliche Adressangaben, welche in den übrigen Adressfeldern keinen Platz finden (z.B. für c/o-Einträge etc.), mit einer Länge vom maximal 150 Zeichen.

- *addressLine1* sollte für personalisierte Adressangaben verwendet werden (z.B. c/o-Adresse).
- *addressLine2* solle für unpersonalisierte Adressangaben verwendet werden (z.B. Zusatzangaben zur Lokalisation, z.B. "Chalet Edelweiss").

2.14 street – Strassenbezeichnung

Strassenbezeichnung in der Postadresse. Es kann sich dabei auch um den Namen einer Lokalität, eines Weilers etc. handeln. Mit einer Länge vom maximal 150 Zeichen.

2.15 houseNumber– Hausnummer

Hausnummer in Postadressen (inkl. Hausnummerzusatz). Mit einer Länge von maximal 30 Zeichen.

2.16 dwellingNumber – Wohnungsnummer

Unter der Wohnungsnummer ist, sofern vorhanden, die physische Wohnungsnummer zu liefern. Wird die physische Wohnungsnummer geführt, so hat diese der administrativen Wohnungsnummer zu entsprechen. Wird eine administrative Wohnungsnummer, aber keine physische Wohnungsnummer geführt, so ist die Wohnungsnummer nicht auszutauschen. Die physische Wohnungsnummer und die administrative Wohnungsnummer sollen gemäss Merkmalskatalog GWR geführt werden. Die Wohnungsnummer ist bei grösseren Überbauungen gelegentlich notwendig. Mit einer Länge von maximal 30 Zeichen.

2.17 postOfficeBox – Postfach

Nummer des adressierten Postfachs in einer Länge vom maximal 8 Zeichen.

2.18 postOfficeBoxText – Postfachtext

Postfachtext in der gewünschten Sprache. Dieses Element wird zwingend verwendet, wenn anstelle der Postfachnummer nur der Text "Postfach" zu übergeben ist.

2.19 swissZipCode – Schweizer Postleitzahl

Von der Schweizer Post vergebene Postleitzahl in der Form, wie sie auf Briefen aufgedruckt wird.

2.20 swissZipCodeAddOn – Zusatzziffer zu Schweizer Postleitzahlen

Nur für Schweizer Postleitzahlen, hier jedoch obligatorisch: Schweizer Postleitzahlen sind nicht eindeutig. Dieselbe Postleitzahl kann für unterschiedliche Orte verwendet werden. Zusammen mit der hier abgebildeten zweistelligen Zusatzziffer wird sie jedoch eindeutig. Wenn das Ursprungssystem diese Information führt, hat es diese weiterzuleiten, damit sie bei Bedarf vom empfangenden System genutzt werden kann.

2.21 swissZipCodeId – Ordnungsziffer für Schweizer Postleitzahlen

Nur für Schweizer Postleitzahlen: Schweizer Postleitzahlen können im Laufe der Zeit ändern und für andere Zwecke verwendet werden. Die Ordnungsziffer (ORNP) ist stabil und wird in keinem Fall mehr neu vergeben. Wenn das Ursprungssystem diese Information führt, hat sie diese weiterzuleiten, damit sie bei Bedarf vom empfangenden System genutzt werden kann.

2.22 foreignZipCode – Ausländische Postleitzahl

Von einer Post im Ausland vergebene Postleitzahl. Diese kann aus Ziffern, Buchstaben oder einer Kombination beider, evtl. gar Sonderzeichen, bestehen.

2.23 locality – Gebiet

Gelegentlich muss in ausländischen Adressen zusätzlich zu Ort und Land eine weitere geografische Angabe geführt werden, Für derartige Fälle ist das Merkmal *locality* vorgesehen. Es enthält über- oder untergeordnete Angaben zu einem Ort, wie z.B. Region, Provinz, Bundesstaat oder Ortsteil. Da es – gerade bei ausländischen Adressen, schwierig sein kann herauszufinden, ob es sich bei einer Angabe um eine über- oder untergeordnete Ortsangabe handelt, wird auf eine getrennte Abbildung von über- und untergeordneten Ortsangaben verzichtet.

2.24 town – Ortsname

Adressierter Ort (in ausländischen Adressen falls nötig inkl. Provinz etc.).

Bei Verwendung der Angaben gemäss Post, ist für die Schweizer Ortsbezeichnungen die Langform (27stellig) zu melden.

2.25 country – Land

Die Angaben zum Land sind analog eCH-0008 «Datenstandard Staaten» aufgebaut und enthalten folgende Merkmale:

- BFS-Ländernummer (optional) – countryId
- ISO-Ländercode (optional) – countryIdISO2
- Ländername Kurzform (zwingend) – countryNameShort

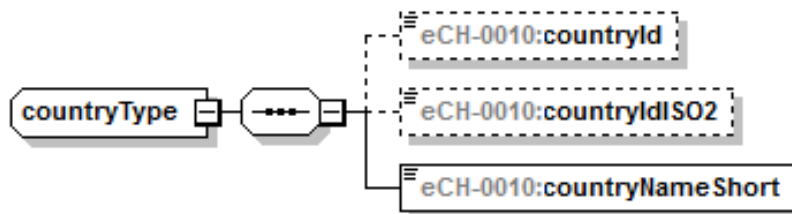


Abbildung 8 countryType

2.25.1 BFS-Ländernummer – countryId

Die Ländernummer wird von Bundesamt für Statistik vergeben und identifiziert den Eintrag im Verzeichnis der Staaten und Gebiete in eindeutiger Weise. Für Details siehe eCH-0008 «Datenstandard Staaten».

2.25.2 ISO-Ländercode – countryIdISO2

Zweistelliges, alphanumerisches ISO-Landeskürzel gemäss [ISO 3166-1] des Landes, in dem der adressierte Ort liegt. Das Land definiert die Konventionen zur Adressdarstellung. Die Landesangabe ist auch bei Schweizer Postadressen mitzugeben. *Achtung:* Politische Änderungen oder Umbenennungen von Ländern haben Anpassungen der ISO-Länderliste zur Folge. Die Länge des Merkmals beträgt 2 Zeichen.

2.25.3 Ländername Kurzform – countryNameShort

Landesbezeichnung als Klartext. z.B. «Schweiz».

2.26 validity – Gültigkeit

Angaben zur Gültigkeit der Adresse.

2.26.1 addressValidFrom – Adresse gültig ab

Fachliches Datum ab welchem die Adresse gültig ist.

2.26.2 addressValidTo – Adresse gültig bis

Fachliches Datum bis zu welchem die Adresse gültig ist.

3 Zuständigkeit und Mutationswesen

Die offizielle Schreibweise der Strassennamen wird durch die Gemeindebehörden festgelegt und bei Bedarf nachgeführt. Zur Gebäudeadressierung und Schreibweise von Strassennamen werden zurzeit auf Initiative der amtlichen Vermessung gesamtschweizerische Empfehlungen an die Gemeindebehörden erarbeitet.

Für die Aktualisierung dieses Standards ist der Verein eCH zuständig. Eine zentrale Stelle zur Verwaltung aller Postadressen für natürliche Personen ist auf Grund der kurzen Lebensdauer mancher dieser Adressen nicht vorhanden.

Die gültigen Postleitzahlen der Schweiz (inkl. Zusatzziffern und Ordnungszahlen), werden von der Schweizerischen Post gepflegt.

4 Sicherheitsüberlegungen

eCH-Standards, welche der Verein eCH den Benutzern zur unentgeltlichen Nutzung zur Verfügung stellt, oder welche eCH referenziert, haben nur den Status von Empfehlungen. Der Verein eCH haftet in keinem Fall für Entscheidungen oder Massnahmen, welche die Benutzer auf Grund dieser Dokumente treffen und / oder ergreifen. Die Benutzer sind verpflichtet, die Dokumente vor deren Nutzung selbst zu überprüfen und sich gegebenenfalls beraten zu lassen. eCH-Standards können und sollen die technische, organisatorische oder juristische Beratung im konkreten Einzelfall nicht ersetzen.

In eCH-Standards referenzierte Dokumente, Verfahren, Methoden, Produkte und Standards sind unter Umständen markenrechtlich, urheberrechtlich oder patentrechtlich geschützt. Es liegt in der ausschliesslichen Verantwortlichkeit der Benutzer, sich die allenfalls erforderlichen Rechte bei den jeweils berechtigten Personen und/oder Organisationen zu beschaffen.

Obwohl der Verein eCH all seine Sorgfalt darauf verwendet, die eCH-Standards sorgfältig auszuarbeiten, kann keine Zusicherung oder Garantie auf Aktualität, Vollständigkeit, Richtigkeit bzw. Fehlerfreiheit der zur Verfügung gestellten Informationen und Dokumente gegeben werden. Der Inhalt von eCH-Standards kann jederzeit und ohne Ankündigung geändert werden.

Jede Haftung für Schäden, welche den Benutzern aus dem Gebrauch der eCH-Standards entstehen ist, soweit gesetzlich zulässig, wegbedungen.

5 Haftungsausschluss/Hinweise auf Rechte Dritter

eCH-Standards, welche der Verein **eCH** den Benutzenden zur unentgeltlichen Nutzung zur Verfügung stellen oder welche **eCH** referenzieren, haben nur den Status von Empfehlungen. Der Verein **eCH** haftet in keinem Fall für Entscheidungen oder Massnahmen, welche den Benutzenden auf Grund dieser Dokumente trifft und / oder ergreift. Die Benutzenden sind verpflichtet, die Dokumente vor deren Nutzung selbst zu überprüfen und sich gegebenenfalls beraten zu lassen. **eCH**-Standards können und sollen die technische, organisatorische oder juristische Beratung im konkreten Einzelfall nicht ersetzen.

In **eCH**-Standards referenzierte Dokumente, Verfahren, Methoden, Produkte und Standards sind unter Umständen markenrechtlich, urheberrechtlich oder patentrechtlich geschützt. Es liegt in der ausschliesslichen Verantwortlichkeit der Benutzenden, sich die allenfalls erforderlichen Rechte bei den jeweils berechtigten Personen und/oder Organisationen zu beschaffen.

Obwohl der Verein **eCH** all seine Sorgfalt darauf verwendet, die **eCH**-Standards sorgfältig auszuarbeiten, kann keine Zusicherung oder Garantie auf Aktualität, Vollständigkeit, Richtigkeit bzw. Fehlerfreiheit der zur Verfügung gestellten Informationen und Dokumente gegeben werden. Der Inhalt von **eCH**-Standards kann jederzeit und ohne Ankündigung geändert werden.

Jede Haftung für Schäden, welche den Benutzenden aus dem Gebrauch der **eCH**-Standards entstehen ist, soweit gesetzlich zulässig, wegbedungen.

6 Urheberrechte

Wer **eCH**-Standards erarbeitet, behält das geistige Eigentum an diesen. Allerdings verpflichten sich die Erarbeitenden, ihr betreffendes geistiges Eigentum oder ihre Rechte an geistigem Eigentum anderer, sofern möglich, den jeweiligen Fachgruppen und dem Verein **eCH** kostenlos zur uneingeschränkten Nutzung und Weiterentwicklung im Rahmen des Vereinszweckes zur Verfügung zu stellen.

Die von den Fachgruppen erarbeiteten Standards können unter Nennung der jeweiligen urhebenden Person von **eCH** unentgeltlich und uneingeschränkt genutzt, weiterverbreitet und weiterentwickelt werden.

eCH-Standards sind vollständig dokumentiert und frei von lizenz- und/oder patentrechtlichen Einschränkungen. Die dazugehörige Dokumentation kann unentgeltlich bezogen werden.

Diese Bestimmungen gelten ausschliesslich für die von **eCH** erarbeiteten Standards, nicht jedoch für Standards oder Produkte Dritter, auf welche in den **eCH**-Standards Bezug genommen wird. Die Standards enthalten die entsprechenden Hinweise auf die Rechte Dritter.

Anhang A – Referenzen & Bibliographie

[ISO 3166-1]	ISO 3166-1:1997 Codes for the representation of names of countries and their subdivisions - Part 1: Country codes
[RFC2119]	Key words for use in RFCs to indicate requirement levels
[SNV 612040]	Vermessung und Geoinformation - Gebäudeadressen - Struktur, Georeferenzierung, Darstellung und Datentransfer, Ausgabe 2004-06
[UML]	Unified Modeling Language (UML). Version 1.5. Object Management Group
[XSD]	XML Schema Part 1: Structures. W3C Recommendation 2. Mai 2001 XML Schema Part 2: Datatypes. W3C Recommendation 2. Mai 2001
[eCH-0011]	Datenstandard Personendaten, Version 9.0.0
[eCH-0018]	XML Schema Best Practice (eCH-Standard), Version 2.0

Anhang B – Mitarbeit & Überprüfung

Walter Allemann	Verband Schweizerischer Einwohnerdienste (VSED)
Andreas Bechtiger	Abraxas Informatik
Angelina Düring	Stadt St.Gallen
Luca Feller	Axians IT&T AG
Theres Fuchs	Gemeinde Gelterkinden
Viktor Geiger	Kanton AG
Daniel Keller	Bundeskanzlei
Thomas Koller	Innosolv AG
Serge Liechti	mabuco GmbH
Benjamin Meile	Innosolv AG
Regula Meier	Bedag Solutions AG
Enrico Moresi	Lustat Luzern
Renato Stebler	Bedag Solutions AG
Martin Stingelin	Stingelin Informatik GmbH
Daniela Sulzer	Hürlimann Informatik
Max Zurkinden	Bundesamt für Statistik

Anhang C – Abkürzungen und Glossar

PLZ	Postleitzahl
RfC	Request for Change, engl. Begriff für Änderungsantrag
SVN	Schweizerische Normen-Vereinigung
UML	Unified Modeling Language
XML	Extensible Markup Language

Anhang D – Änderungen gegenüber Vorversion

Änderungen von Version 7.0 zu Version 8.0.0

Kapitel	Seite	Anpassung	RFC Nr.
2.9	13	Der Begriff Fräulein soll nicht mehr verwendet werden	2019-43
2.16	14	Präzisierung der Wohnungsnummer	2018-57
2.1	7	Adressen können kategorisiert und mit einer Gültigkeit versehen werden	2019-22
2.2	8		
2.3	9		
2.4	9		

Tabelle 1: Änderungen gegenüber Major-Vorversion

Änderungen von Version 8.0.0 zu Version 8.1.0

Kapitel	Seite	Anpassung	RFC Nr.
2.18	15	Verständlichere Beschreibung, dass das Attribut zwingend zu verwenden ist, wenn keine Postfachnummer übermittelt wird.	327
2.26.2	17	Korrektur der Beschreibung von "addressValidTill" auf "addressValidTo" gemäss Schema	370
Titel		Versionsnummer / Datum angepasst	
Ganzes Dokument		Sprachliche Verbesserungen / Tippfehler behoben / in neues Layout eCH überführt	

Tabelle 2: Änderungen gegenüber Minor-Vorversion

Anhang E – Abbildungsverzeichnis

Abbildung 1 Erklärung Notifikationstyp Auszug XML-Schema.....	6
Abbildung 2 UML-Diagramm zur Postadresse	7
Abbildung 3: mailAddressType.....	8
Abbildung 4: personMailAddressType.....	9
Abbildung 5: organisationMailAddressType	10
Abbildung 6: addressInformationType.....	12
Abbildung 7: swissAddressInformationType.....	13
Abbildung 8 countryType	16

Anhang F – Tabellenverzeichnis

Tabelle 1: Änderungen gegenüber Major-Vorversion	20
Tabelle 2: Änderungen gegenüber Minor-Vorversion	20