

eCH-0222 – Interface Données brutes Elections et votations

Nom	Interface Données brutes Elections et votations
eCH- nombre	eCH-0222
Catégorie	Norme
Stade	Défini
Version	1.0
Statut	Remplacé
Date de décision	2018-09-05
Date de publication	2018-12-12
Remplace version	-
Conditions préalables	eCH-0155 Norme concernant les données Droits politiques
Annexe	eCH-0222-1-0.xsd
Langues	Allemand (original), français (traduction)
Auteurs	Groupe spécialisé Droits politiques Thomas Hardegger, Chancellerie cantonale des Grisons, Thomas.Hardegger@staka.gr.ch Martin Stingelin, Stingelin Informatik GmbH, martin.stingelin@stingelin-informatik.com
Editeur / distribution	Association eCH, Mainaustrasse 30, case postale, 8034 Zurich T 044 388 74 64, F 044 388 71 80 www.ech.ch / info@ech.ch

Condensé

La présente norme définit les types de données et annonces d'événements pour l'échange de données brutes provenant des urnes électroniques avec les systèmes servant à déterminer l'issue d'un scrutin.

Table des matières

1	Introduction.....	3
1.1	Statut.....	3
1.2	Champ d'application	3
1.3	Notation	4
2	Principes	5
2.1	Principes généraux.....	5
2.2	Processus pour l'échange d'annonces	5
2.2.1	Annonces d'événements	6
3	Spécification	6
3.1	Données brutes – rawData	7
3.1.1	Données brutes de la votation - voteRawData	7
3.1.1.1	Vote exprimé - castedVote.....	8
3.1.2	Données brutes d'élection – electionRawData	9
3.1.2.1	Marquage bulletin électoral inchangé - isUnchangedBallot	10
3.2	Service d'annonce - reportingBody	10
3.3	Annonces d'événements	11
3.3.1	Livraison de données brutes – rawDataDelivery	11
4	Sécurité	12
5	Exclusion de responsabilité - droits de tiers	12
6	Droits d'auteur	12
	Annexe A – Références & bibliographie.....	13
	Annexe B – Collaboration & vérification	13
	Annexe C – Abréviations & glossaire.....	13
	Annexe D – Liste des illustrations	14
	Annexe E – Dépendances.....	14
	Annexe H – Illustrations	15

Remarque

En vue d'une meilleure lisibilité et compréhension, seul le genre masculin est utilisé pour la désignation des personnes dans le présent document. Cette formulation s'applique également aux femmes dans leurs fonctions respectives.

1 Introduction

1.1 Statut

Remplacé: Le document a été remplacé par une nouvelle version plus récente. Son utilisation reste encore possible, mais il est recommandé d'appliquer la dernière version.

1.2 Champ d'application

La présente norme définit les données et annonces d'événements qui, dans le contexte des scrutins (votations et/ou élections), sont nécessaires à la transmission des données brutes provenant des urnes électroniques aux systèmes en charge du dépouillement.

Le présent document spécifie à cet égard

- les annonces d'événements qui doivent être échangées
- les données qui, concernant les différentes annonces d'événements, doivent être transmises à d'autres services. Les types de données définis peuvent également être utilisés dans d'autres normes eCH dans le contexte des droits politiques [eCH-0110] par exemple.

Ne sont prises en compte que les données:

- qui sont contenues dans les urnes électroniques.

Ne font pas partie de la présente norme:

- les processus parfois complexes, mis en œuvre entre la fermeture de l'urne électronique et le moment de la transmission des données brutes.
- les mesures techniques et organisationnelles destinées à protéger l'échange de données brutes en tenant compte des principes juridiques en vigueur contre un accès illicite.

La norme eCH-0110 peut être élaborée sur la base des données de la norme eCH-0222, toutes les informations nécessaires sont comprises dans les données brutes. Compte tenu des règles parfois complexes et variables d'un canton à l'autre, il n'est délibérément pas précisé quel élément de la norme eCH-0222 devrait être regroupé dans eCH-0110.

Le graphique suivant explicite la classification de cette norme d'interface par rapport aux autres normes dans le domaine des droits politiques.

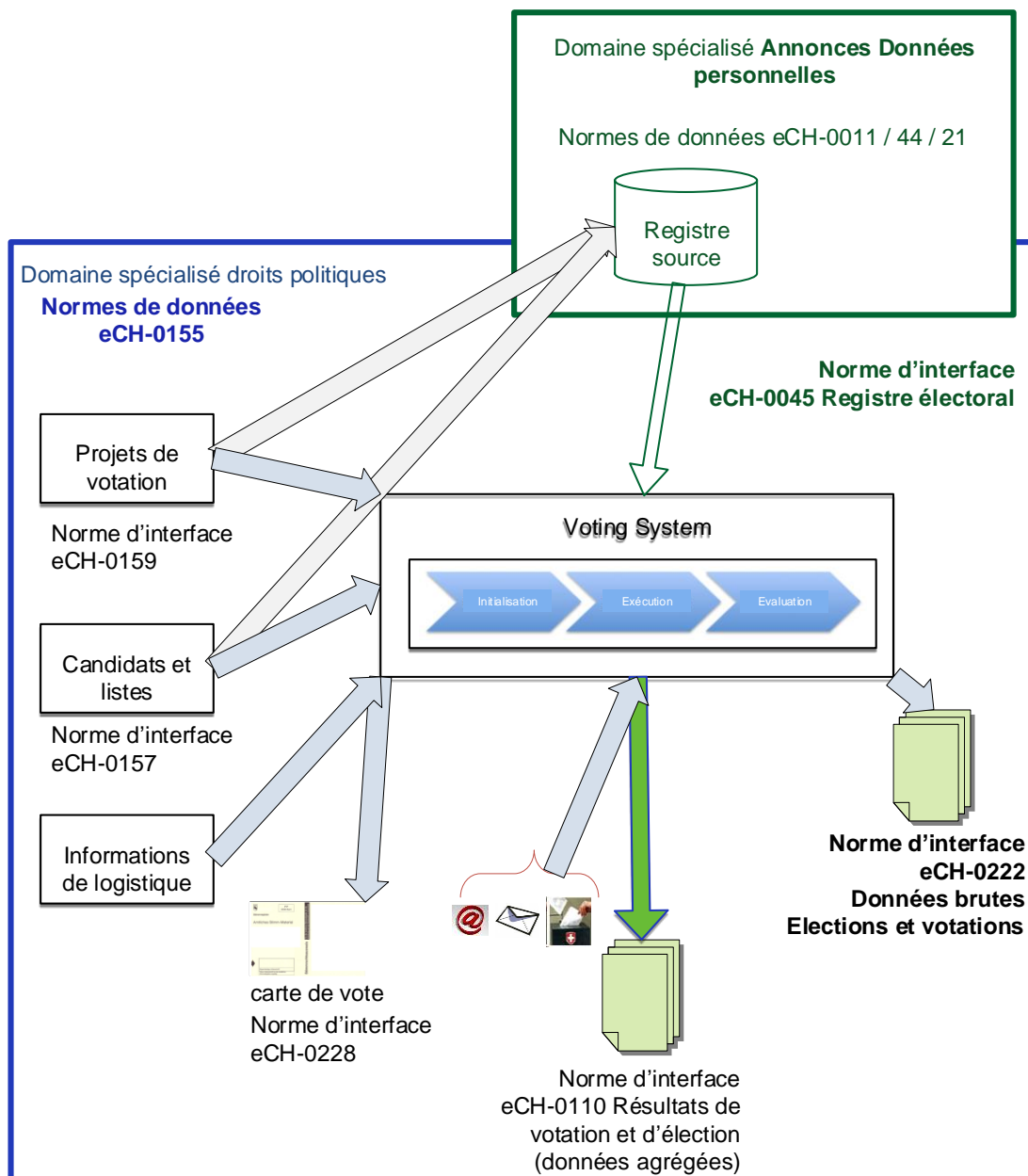


Figure 1: Vue d'ensemble

1.3 Notation

Les directives dans le présent document sont indiquées selon la terminologie de [RFC2119]. Dans ce contexte, les expressions suivantes apparaissant en LETTRES MAJUSCULES en tant que mots ont les significations suivantes :

- IMPÉRATIF:** Le responsable doit réaliser l'objectif.
- RECOMMANDÉ:** Le responsable peut pour des raisons importantes renoncer à la réalisation de l'objectif.
- FACULTATIF:** Le responsable est libre de choisir s'il souhaite réaliser l'objectif ou non.

2 Principes

2.1 Principes généraux

- **[IMPÉRATIF]** Toutes les informations connues doivent toujours être livrées avec l'annonce d'événements, même lorsque l'élément correspondant est facultatif. Si un élément facultatif n'est plus livré, il n'y a alors plus d'informations concernant les faits, qui peuvent donc être supprimés du système destinataire.
- **[IMPÉRATIF]** Les principes juridiques en vigueur sont déterminants concernant l'échange des données décrites dans cette norme. Le fait que les éléments dans cette norme sont définis comme facultatifs ne permet pas d'en déduire qu'ils ne doivent pas être échangés.
- **[RECOMMANDÉ]** Les renseignements concernant la date et l'heure doivent être indiqués en UTC.
- **[IMPÉRATIF]** Chaque annonce d'événement est envoyée avec des informations générales. C'est notamment le cas de la date de l'événement. Les informations générales sont décrites dans la norme [eCH-0058].

2.2 Processus pour l'échange d'annonces

Le cadre d'annonce [eCH-0058] décrit les processus détaillés pour la transmission et la consommation d'annonces d'événements. Il existe différents scénarios ou Use Cases nécessitant l'échange d'annonces. On peut donc par principe établir une distinction entre les types suivants d'annonces:

- annonces d'événements
- annonces d'annulation
- annonces de correction
- annonces de modification des données
- annonces de synchronisation des données

La présente norme décrivant la transmission des données brutes provenant des urnes électroniques aux systèmes de détermination des résultats, les seules annonces pertinentes sont les annonces d'événements.

2.2.1 Annonces d'événements

Les annonces d'événements sont envoyées lorsque se produit un événement technique déclenchant l'échange de données. Dans le cas de données brutes, on ne recense qu'un seul événement technique pertinent.

«Valider les résultats du scrutin». Voir l'annonce «Livraison de données brutes» au chapitre 3.3.1

3 Spécification

Toutes les annonces nécessaires à la livraison de données brutes sont recensées et décrites ci-dessous.

Dans la mesure où ni les spécifications suivantes ni les documents référencés en annexe ne mentionnent explicitement de norme de base précise pour un élément, les définitions selon [eCH-0155] s'applique.

Chaque événement dispose d'un point d'extension (Extension, xs:anyType) qui peut être utilisé pour les extensions (extensions cantonales par exemple).

Les symboles suivants sont utilisés pour les définitions ci-dessous des types de données:

Sélection



Séquence de plusieurs éléments



Élément facultatif



Élément facultatif, récurrent



Élément à fournir impérativement



Élément impératif récurrent



3.1 Données brutes – rawData

Définition:

Les données brutes, au sens de la présente norme, sont les suffrages qui ont été exprimés lors de votations et/ou élections dans l'urne électronique, ainsi que leurs identificateurs, qui permettent de les affecter au cas précis et à la circonscription de dépouillement.

Remarques:

Aucune

Format d'échange:

Les données échangées sont les suivantes

- Identification du scrutin (impératif) – contestIdentification, voir [eCH-0155]
- Données brutes de la circonscription de dépouillement (impératif, multiple) – countingCircleRawData
 - Identification de la circonscription de dépouillement (impératif) – countingCircleId, voir [eCH-0155:countingCircleIdType]
 - Données brutes de la votation (facultatif, multiple) – voteRawData, voir chapitre 3.1.1
 - Données brutes sur les bulletins électoraux de groupe (facultatif, multiple) – electionGroupBallotRawData
 - Identification d'élection groupée (facultatif) – electionGroupIdentification, voir [eCH-0155:electionIdentificationType]
 - Données brutes d'élection (facultatif, multiple) – electionRawData, voir chapitre 3.1.2

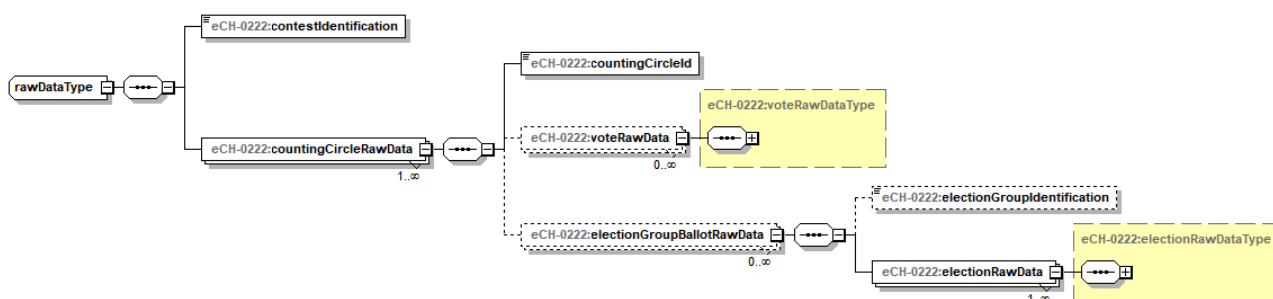


Figure 2: Données brutes (version de plus grandes dimensions en annexe)

3.1.1 Données brutes de la votation - voteRawData

Définition:

Données brutes concernant une votation.

Remarques:

Dans le cas de votations complexes, l'élément facultatif «Numéro du bulletin de vote déposé» (ballotCastedNumber) doit impérativement être fourni.

Format d'échange:

Les informations échangées sont les suivantes

- Identification de la votation (impératif) – voteIdentification, voir [eCH-0155:voteIdentificationType]
- Données brutes du bulletin de vote (impératif, multiple) – ballotRawData
 - Identification des objets (impératif) – ballotIdentification, voir [eCH-0155:ballotIdentificationType]
 - Bulletin de vote déposé (impératif) – ballotCasted
 - Numéro du bulletin de vote déposé (facultatif) – ballotCastedNumber, numéro continu
 - Données brutes de la question de la votation (impératif, multiple) – questionRawData
 - ID de la question (impératif) – questionIdentification, voir [eCH-0155:questionIdType]
 - Exprimé (facultatif), - casted
 - Vote exprimé (impératif) – castedVote, voir chapitre 3.1.1.1
 - Identification des options de réponse (facultatif) – answerOptionIdentification, voir [eCH-0155:answerOptionIdentificationType]

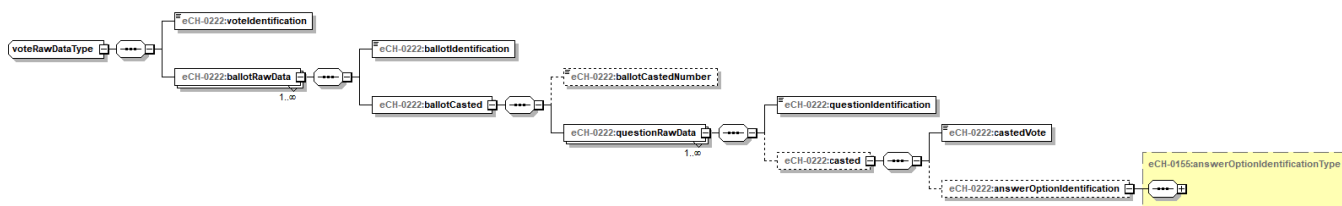


Figure 3 Données brutes de la votation (version de plus grandes dimensions en annexe)

3.1.1.1 Vote exprimé - castedVote

Définition:

Le vote exprimé correspond au numéro de séquence de la réponse admissible selon [eCH-0155] answerType.

Exemple

Si le type de réponse 2 (oui, non, vide) a été défini pour la question figurant sur le bulletin de vote, les informations suivantes doivent être fournies pour les votes exprimés.

- Si c'est un «oui» qui a été exprimé, la valeur à livrer est 1.
- Si c'est un «non» qui a été exprimé, la valeur à livrer est 2.
- Si c'est «vide» qui a été exprimé, la valeur à livrer est 3.

Format d'échange:

xs:nonNegativInteger

3.1.2 Données brutes d'élection – electionRawData

Définition:

Données brutes concernant une élection.

Remarques:

Les données brutes de la liste doivent impérativement être livrées dans le cas d'un scrutin à la proportionnelle.

Format d'échange:

Les informations échangées sont les suivantes

- Identification de l'élection (impératif) – electionIdentification, voir [eCH-0155:electionIdentificationType]
- Données brutes du bulletin électoral (impératif, multiple) – ballotRawData
 - Données brutes de la liste (facultatif) – listRawData
 - Identification des listes (impératif) – listIdentification, voir [eCH-0155:listIdentificationType]
 - Position bulletin électoral (impératif, multiple) – ballotPosition
 - Soit
 - Soit
 - Candidat (impératif) – candidate
 - Identification des candidats (impératif) – candidateIdentification, voir [eCH-0155:identifiantType]
 - Référence des candidats (impératif) – candidateReferenceOnPosition, voir [eCH-0155:candidateReferenceType]
 - soit
 - Candidat non listé (impératif) – writeIn, texte libre
 - soit
 - Vide
 - Marquage bulletin électoral inchangé (facultatif) – isUnchangedBallot, voir chapitre 0

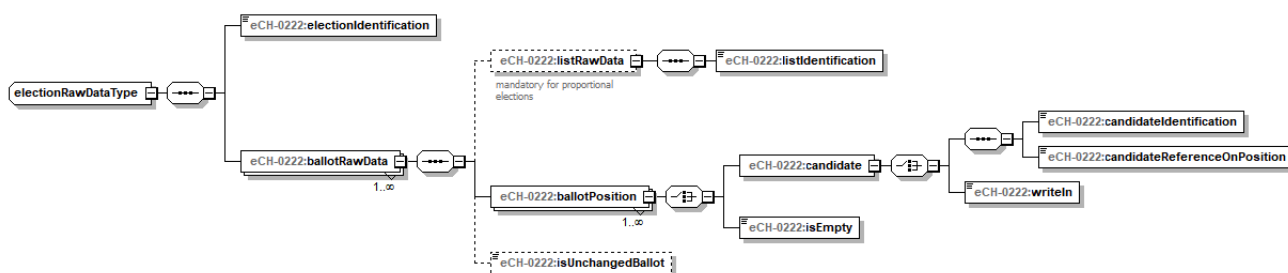


Figure 4 Données brutes d'élection (version de plus grandes dimensions en annexe)

3.1.2.1 Marquage bulletin électoral inchangé - isUnchangedBallot

Définition:

Marquage indiquant si le bulletin électoral a été modifié ou non par l'électeur.

True = le bulletin électoral a été déposé sans modification

False = le bulletin électoral a été modifié par l'électeur.

Remarques:

Aucune

Format d'échange:

xs:boolean

3.2 Service d'annonce - reportingBody

Définition:

Renseignements concernant le service annonceur et le moment de la mise à disposition des données.

Remarques:

Aucune

Format d'échange:

Les informations échangées sont les suivantes.

- Identification du service annonceur (impératif) – reportingBodyIdentification, voir [eCH-0155:identifiantType]
- Date et heure de la préparation (impératif) – creationDateTime, xs:dateTime

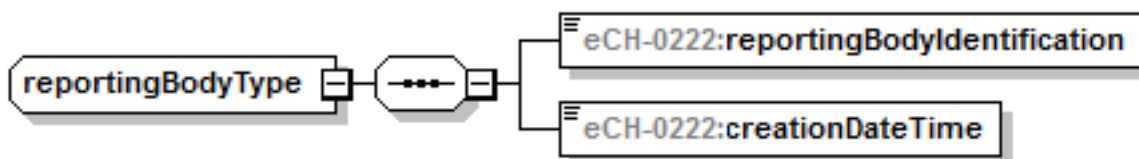


Figure 5 Service d'annonce

3.3 Annonces d'événements

3.3.1 Livraison de données brutes – rawDataDelivery

Description de l'événement :

Lors de la livraison de données brutes, le système qui met en œuvre l'urne électronique, transmet toutes les données brutes d'un scrutin.

[RECOMMANDÉ] Les partenaires d'interface doivent convenir si la livraison doit se faire par urne ou globalement pour toutes les urnes.

[RECOMMANDÉ] Les partenaires d'interface définissent les données brutes qu'une livraison doit contenir – livraison globale ou livraisons partielles de différents niveaux ou aspects d'un scrutin par exemple.

[IMPÉRATIF] Si une livraison globale sur la base de la quantité de données doit être répartie en plusieurs livraisons partielles, il faut employer le mécanisme de la Partial Delivery selon [eCH-0058].

Données de l'événement:

Les informations suivantes doivent être transmises avec cet événement:

- Service d'annonce (impératif) – reportingBody, voir chapitre 3.2
- Données brutes (impératif) – rawData, voir chapitre 3.1
- Extension (facultatif) – extension, voir [eCH-0155:extensionType]

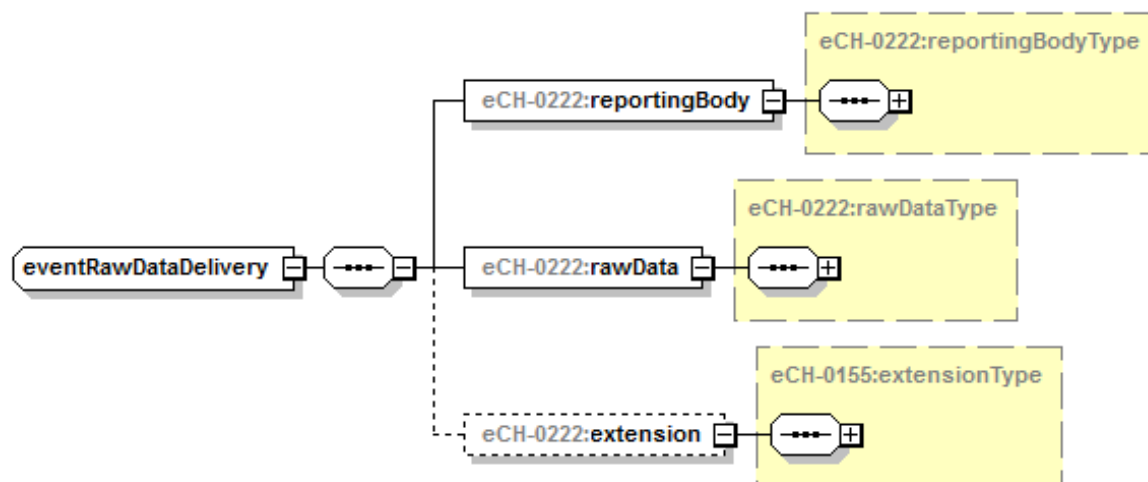


Figure 6 Livraison de données brutes

4 Sécurité

La définition des formats d'échange en soit ne suscite aucune inquiétude relative à la sécurité. Si les autorités souhaitent échanger par voie électronique les données spécifiées dans ce document, elles doivent s'assurer que les conditions juridiques nécessaires sont bien réunies. Lors de l'échange des données, la sécurité, la confidentialité et l'intégrité des données transmises doivent être garanties.

5 Exclusion de responsabilité - droits de tiers

Les normes élaborées par l'Association **eCH** et mises gratuitement à la disposition des utilisateurs, ainsi que les normes de tiers adoptées, ont seulement valeur de recommandations. L'Association **eCH** ne peut en aucun cas être tenue pour responsable des décisions ou mesures prises par un utilisateur sur la base des documents qu'elle met à disposition. L'utilisateur est tenu d'étudier attentivement les documents avant de les mettre en application et au besoin de procéder aux consultations appropriées. Les normes **eCH** ne remplacent en aucun cas les consultations techniques, organisationnelles ou juridiques appropriées dans un cas concret.

Les documents, méthodes, normes, procédés ou produits référencés dans les normes **eCH** peuvent le cas échéant être protégés par des dispositions légales sur les marques, les droits d'auteur ou les brevets. L'obtention des autorisations nécessaires auprès des personnes ou organisations détentrices des droits relève de la seule responsabilité de l'utilisateur.

Bien que l'Association **eCH** mette tout en œuvre pour assurer la qualité des normes qu'elle publie, elle ne peut fournir aucune assurance ou garantie quant à l'absence d'erreur, l'actualité, l'exhaustivité et l'exactitude des documents et informations mis à disposition. La teneur des normes **eCH** peut être modifiée à tout moment sans préavis.

Toute responsabilité relative à des dommages que l'utilisateur pourrait subir par suite de l'utilisation des normes **eCH** est exclue dans les limites des réglementations applicables.

6 Droits d'auteur

Tout auteur de normes **eCH** en conserve la propriété intellectuelle. Il s'engage toutefois à mettre gratuitement, et pour autant que ce soit possible, la propriété intellectuelle en question ou ses droits à une propriété intellectuelle de tiers à la disposition des groupes de spécialistes respectifs ainsi qu'à l'association **eCH**, pour une utilisation et un développement sans restriction dans le cadre des buts de l'association.

Les normes élaborées par les groupes de spécialistes peuvent, moyennant mention des auteurs **eCH** respectifs, être utilisées, développées et déployées gratuitement et sans restriction.

Les normes **eCH** sont complètement documentées et libres de toute restriction relevant du droit des brevets ou de droits de licence. La documentation correspondante peut être obtenue gratuitement.

Les présentes dispositions s'appliquent exclusivement aux normes élaborées par **eCH**, non aux normes ou produits de tiers auxquels il est fait référence dans les normes **eCH**. Les normes incluront les références appropriées aux droits de tiers.

Annexe A – Références & bibliographie

- [eCH-0155] eCH-0155 – Norme concernant les données Droits politiques, version 4.0
- [eCH-0058] eCH-0058 – Norme d'interface Cadre d'annonce, version 5.0
- [ISO 639-1] ISO (International Organization for Standardization). International Standards for Language Codes.
- [UML] Unified Modeling Language (UML). Version 1.5. Object Management Group.
- [XSD] XML Schema Part 1: Structures. W3C Recommendation 2. Mai 2001.
- XML Schema Part 2: Datatypes. W3C Recommendation 2. Mai 2001.

Annexe B – Collaboration & vérification

Bürgi Marcel, VRSG
Hardegger Thomas, canton des Grisons
Haemmerle Marisa, canton de St-Gall
Kind Patrick, ABRAXAS
Kupper Daniel, canton de Genève
Ledergerber Bruno, canton de Zurich
Martin Alexis, canton de Genève
Schmidt Cedric, canton de Genève
Schorr Jörg, POST
Semlitsch Reinhard, SESAM AG
Spycher Oliver, Chancellerie fédérale
Stingelin Martin, Stingelin Informatik GmbH
Studer Natalia, Chancellerie fédérale
Wehrli Thomas, canton d'Argovie
Zaugg Moritz, canton de Berne
Ziegler Stephan, canton de St-Gall

Annexe C – Abréviations & glossaire

Voir le glossaire de la Chancellerie fédérale
<https://www.termdat.bk.admin.ch/>

Annexe D – Liste des illustrations

Figure 1: Vue d'ensemble	4
Figure 2: Données brutes (version de plus grandes dimensions en annexe)	7
Figure 3 Données brutes de la votation (version de plus grandes dimensions en annexe)	8
Figure 4 Données brutes d'élection (version de plus grandes dimensions en annexe).....	9
Figure 5 Service d'annonce	10
Figure 6 Livraison de données brutes	11
Figure 7 Dépendances.....	14
Figure 8 Données brutes	15
Figure 9 Données brutes de la votation	16
Figure 10 Données brutes d'élection.....	16

Annexe E – Dépendances

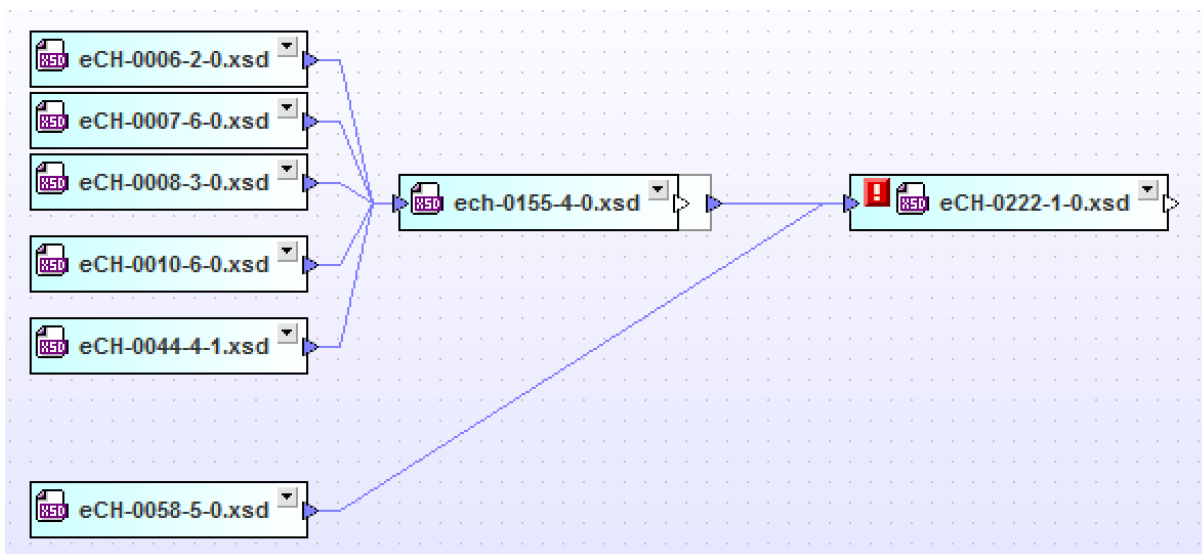


Figure 7 Dépendances

Annexe H – Illustrations

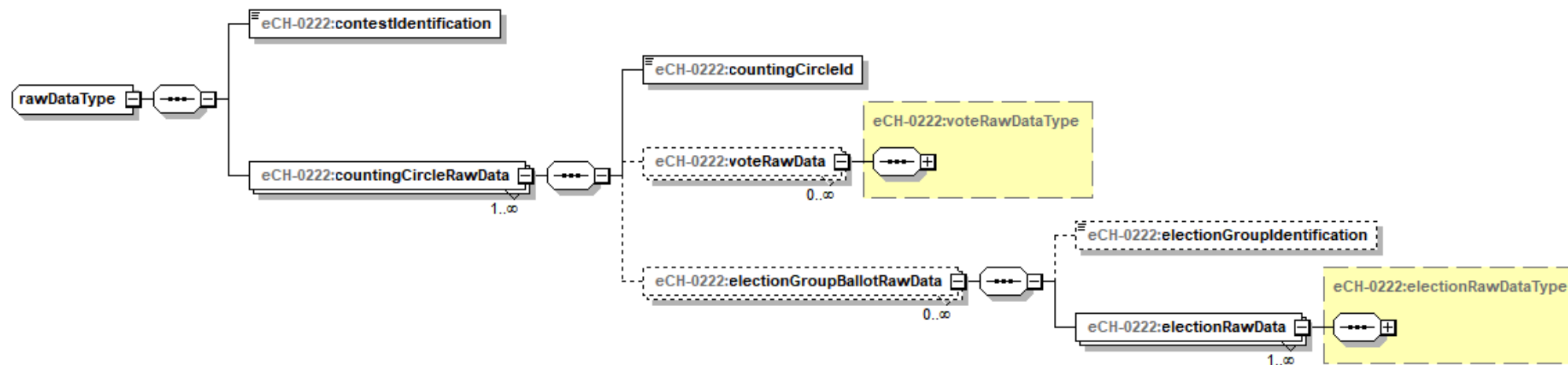


Figure 8 Données brutes

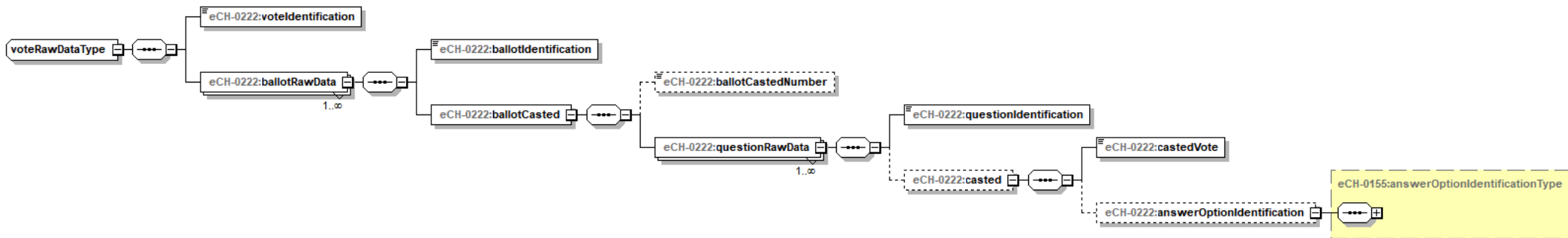


Figure 9 Données brutes de la votation

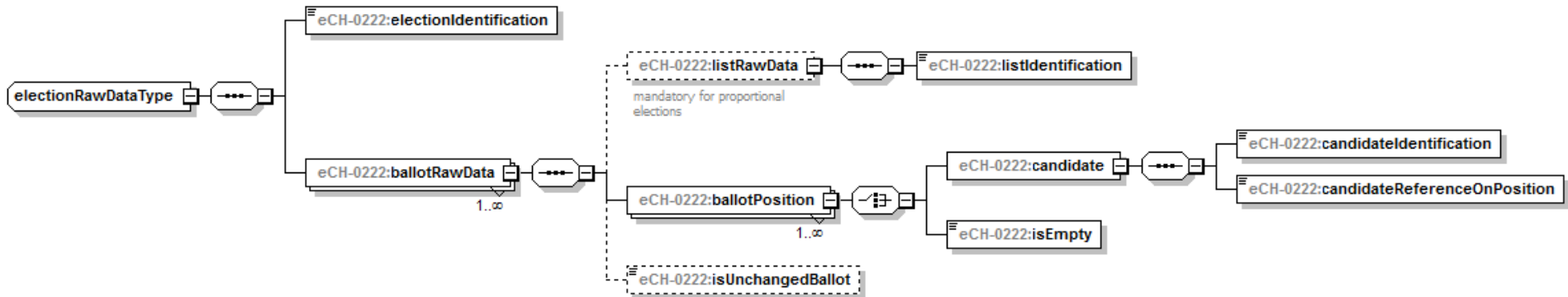


Figure 10 Données brutes d'élection