

eCH-0147 Groupe de messages GEVER

Nom	Groupe de messages GEVER
eCH- nombre	eCH-0147
Catégorie	Norme; Best Practice; Document auxiliaire; White Paper; Addendum
Stade	défini; implémenté; déployé; expirant
Version	1.1
Statut	Approuvé
Date de décision	2017-09-06
Date de publication	2018-01-10
Remplacé version	1.1 Minor Change
Condition préalable	Interface de cyberadministration [eCH-0039]
Annexes	<p>XML Schemas: „eCH-0147_V1.0_T0.xsd“, „eCH-0147_V1.0_T1.xsd“, „eCH-0147_V1.0_T2.xsd“, „eCH-0147_V1.0_Zusatzbestimmungen ÜDP illustrativ.xsd“</p> <p>Beilage 1: Zusatzbestimmungen ÜDP</p> <p>Beilage 2: Zusatzbestimmungen communicationID</p>
Langues	Allemand (original), Français (traduction)
Auteurs	<p>Groupe spécialisé Records Management / GEVER</p> <p>Beat Siegrist, b.siegrist@besonet.ch</p>
Éditeur / Distribution	<p>Verein eCH, Mainaustrasse 30, Postfach, 8034 Zürich</p> <p>T 044 388 74 64, F 044 388 71 80</p> <p>www.ech.ch / info@ech.ch</p>

Condensé

L'interface de dossier permet l'échange standardisé de dossiers électroniques et de document, avec le contexte d'affaires entre les applications de cyberadministration

La présente norme définit un groupe de messages selon la norme eCH-0039.

Table des matières

1	Introduction	5
1.1.	Statut.....	5
1.2.	Vue d'ensemble.....	5
1.3	Champ d'application	6
1.4	Structure et contenu de la norme	6
2	Exigences et configuration.....	6
2.1	Modèle de données	7
2.2	Cas d'application et groupes de messages.....	9
2.2.1	Cas d'application 1: données d'affaire avec aucune ou une instruction	9
2.2.2	Structure du type de message 1 (eCH-0147T1)	9
2.2.3	Cas d'application 2: données d'affaire avec 2 instructions ou plus.....	10
2.2.4	Structure du type de message 2 (eCH-0147T2)	11
2.3	Types de données et éléments	11
3	Type de message 0 (eCH-0147T0).....	13
	Légende – Qualification des types de données:	13
3.1	Eléments (instanciable).....	13
3.2	Types de données	13
3.2.1	Adresses (majorité) (addressesType).....	13
3.2.2	Une adresse (addressType)	13
3.2.3	Extension spécifique à l'application (applicationCustomType).....	14
3.2.4	Documents (majorité) (documentsType).....	14
3.2.5	Un document (documentType)	14
3.2.6	Dossiers (majorité) (dossiersType)	15
3.2.7	Un dossier (dossierType)	15
3.2.8	Erreurs (majorité) (errorsType)	17
3.2.9	Une erreur (errorType)	17
3.2.10	Type d'erreur (errorKindType)	17
3.2.11	Contenu du message de réponse (eventReportType)	17
3.2.12	Classeurs (majorité) (foldersType).....	18
3.2.13	Un classeur (folderType)	18

3.2.14 Titres de classeur (majorité) (folderTitlesType).....	18
3.2.15 En-tête du message initial (headerType)	19
3.2.16 Objet (objectType)	20
3.2.17 Message de réponse positive (positiveReportType)	20
3.2.18 Message de réponse négative (negativeReportType).....	21
3.2.19 En-tête de message de réponse (reportHeaderType).....	21
3.2.20 Contenu technique du message de réponse (reportType)	22
4 Type de message 1 (eCH-0147T1).....	23
Légende – Qualification des types de données:	23
4.1 Eléments (instanciables).....	23
4.1.1 En-tête pour message initial / Elément racine pour en-tête.xml (headerType)	23
4.1.2 Contenu du message initial / Elément racine pour message.xml (messageType)	23
4.1.3 En-tête pour message de réponse / Racine pour en-tête.xml (reportHeaderType).....	23
4.1.4 Contenu du message de réponse / Racine pour message.xml (eventReportType)	24
4.2 Types de données	24
4.2.1 Contenu technique du message initial (contentType)	24
4.2.2 Instruction (directiveType, type de message 1).....	24
4.2.3 Contenu du message initial (messageType).....	25
5 Type de message 2 (eCH-0147T2).....	25
Légende – Qualification des types de données:	25
5.1 Eléments (instanciables).....	26
5.1.1 En-tête pour message initial / Elément racine pour en-tête header.xml (headerType)	26
5.1.2 Contenu du message initial / Elément racine pour message.xml (messageType)	26
5.1.3 En-tête pour message de réponse / Elément racine pour en-tête.xml (reportHeaderType).....	26
5.1.4 Contenu du message de réponse / Elément racine pour message.xml (eventReportType)	26
5.2 Types de données	27
5.2.1 Contenu technique du message initial (contentType)	27

5.2.2	Contenu du message initial (messageType).....	27
5.2.3	Instructions (majorité) (directivesType).....	27
5.2.4	Une instruction (directiveType, type de message 2).....	27
6	Dispositions supplémentaires.....	29
6.1	Structure d'un message.....	29
6.2	Types de données header et reportHeader (header.xml).....	29
6.2.1	Adressage (senderId, recipientId).....	29
6.2.2	ID de messages (messageId).....	29
6.2.3	Unicité des éléments (uuid).....	29
6.2.4	Commentaire (comment), sujet (subject).....	30
6.2.5	Notre référence (ourBusinessReferenceld).....	30
6.2.6	Votre référence (yourBusinessReferenceld).....	30
6.2.7	Extension spécifique à l'application (applicationCustom).....	31
6.2.8	Indicateur de livraison de test (testDeliveryFlag).....	31
6.2.9	Données de test (testData).....	31
6.3	Types de données message et eventReport (message.xml).....	32
6.3.1	Commentaire (comment), Sujet (subject), Titre (title).....	32
6.4	Protocole de la transmission technique.....	32
6.4.1	Transmission avec acquittement positif.....	33
6.4.2	Transmission avec acquittement négatif.....	33
6.4.3	Annulation d'un message envoyé de façon erronée.....	33
6.4.4	Transfert de messages.....	34
7	Considérations de sécurité.....	34
8	Exclusion de responsabilité – Droits de tiers.....	35
9	Droits d'auteur.....	35
	Annexe A – Références et bibliographie.....	36
	Annexe B – Collaboration et contrôle.....	36
	Annexe C – Dispositions supplémentaires ÜDP.....	36
	Annexe D – Relation entre les types de données et les métadonnées.....	37
	Annexe D – Modifications par rapport à la version précédente.....	38

Annexe E – Liste des figures.....38

Annexe F – Liste des tableaux38

Remarque

En vue d'une meilleure lisibilité et compréhension, seul le genre masculin est utilisé pour la désignation des personnes dans le présent document. Cette formulation s'applique également aux femmes dans leurs fonctions respectives.

1 Introduction

1.1. Statut

Approuvé: Le document a été approuvé par le comité d'experts. Il a pouvoir normatif pour le domaine d'utilisation défini dans le domaine de validité donné.

1.2. Vue d'ensemble

La multitude d'applications d'affaire hétérogènes constitue un obstacle important lors de l'extension de l'échange d'affaire électronique supra organisationnel. Dans la cyberadministration, l'interopérabilité nécessite une interface souple utilisable dans toute la Suisse pour l'échange de dossiers, documents et contextes d'affaire électroniques.

Dans le catalogue des projets prioritaires [Cat-V] sur la stratégie de cyberadministration en Suisse [Strat], le développement d'une « norme d'échange national pour les documents et dossiers électroniques » est mentionné en tant que projet B1.11, tandis que le groupe spécialisé eCH Records Management / GEVER est indiqué en tant qu'organisation compétente pour l'exécution.

Une interface destinée à l'échange de documents électroniques a déjà été définie avec la version 1.0 de la norme [eCH-0039], et a été entretemps appliquée pour différents produits.

L'interface de cyberadministration permet:

- L'échange de dossiers électroniques spécifiques à un domaine, composés de plusieurs documents ainsi que de documents séparés.
- La transmission du contexte d'affaire. Ce faisant,
 - l'expéditeur peut fournir au destinataire des instructions de traitement (facultatives) sur l'objet d'échange.
 - grâce aux métadonnées (facultatives), le destinataire peut identifier l'objet d'échange de façon spécialisée, en tant que cas d'affaire par rapport à une prestation publique déterminée, conformément à [eCH-0070].

1.3 Champ d'application

L'interface de dossier permet un échange d'objets standardisé entre les différentes applications de cyberadministration, c.à.d. l'échange de dossiers électroniques et de documents avec le contexte d'affaire.

La présente norme définit un groupe de messages, c'est-à-dire une empreinte technique de l'interface de cyberadministration. Le présent groupe de messages GEVER [eCH-0147] constitue une sous-norme par rapport à l'interface de cyberadministration [eCH-0039].

1.4 Structure et contenu de la norme

Le groupe de messages GEVER Version 1.0 se compose des éléments suivants:

- Le présent document principal
- La spécification du schéma XML pour les types de données communs (eCH-0147T0.xsd)
- La spécification du schéma XML pour le type de message 1 (eCH-0147T1.xsd)
- La spécification du schéma XML pour le type de message 2 (eCH-0147T2.xsd)

2 Exigences et configuration

Sur la base des normes fédérales pour GEVER, le présent groupe de messages définit un ensemble de messages eCH-0039 pour GEVER ; cet ensemble peut être utilisé pour la transmission des informations suivantes entre un expéditeur et un ou plusieurs destinataires.

Le groupe de messages GEVER sert à la transmission des éléments suivants:

- **Documents** composés d'informations primaires (fichiers) et de métadonnées de document complémentaires.
- **Dossiers** composés d'un ou de plusieurs documents ainsi que d'adresses et de métadonnées de dossier complémentaires. Le dossier du groupe de messages GEVER peut également contenir – contrairement aux composants de base définis dans la norme eCH-0039 pour les dossiers – aucun, un ou plusieurs sous-dossiers du même type (définition récursive).
- **Classeurs** composés d'un ou de plusieurs documents ainsi que d'un titre (en plusieurs langues). Le classeur ne joue aucun rôle sur la gestion des documents quant à l'archivage, et sert seulement à regrouper des documents dans un dossier, en vue d'une meilleure facilité d'utilisation dans le quotidien d'affaire opérationnel. Le classeur doit d'abord être supprimé avant d'être déposé sur un emplacement d'archivage. Lors de cette suppression, les documents sont alors déposés dans le dossier supérieur.
- **Instructions de traitement** composées d'instructions ainsi que des dossiers, documents et adresses référencés.

- **Adresses** composées d'informations de contact.

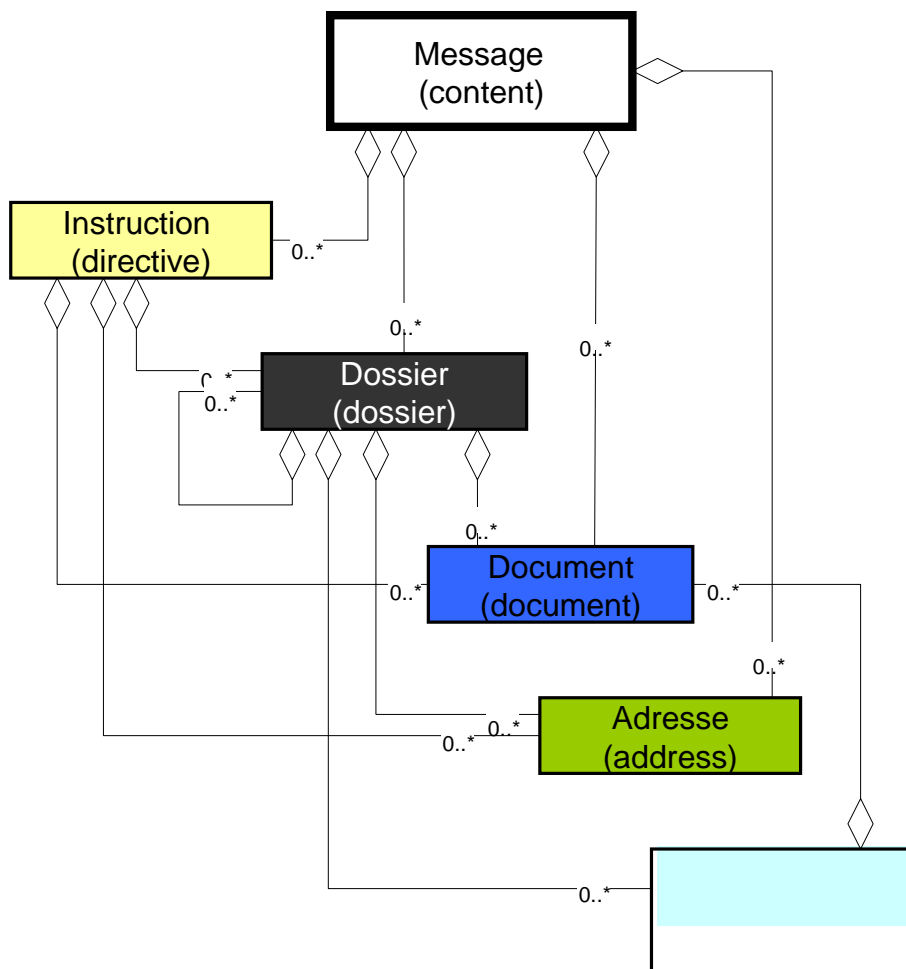
Ceci étant, les exigences techniques relatives aux métadonnées sont définies par la norme GEVER I017 sur les métadonnées [cf. annexe D]. Les composants de base définis dans la norme de base pour les documents, dossiers et adresses sont repris en tant que type de données pour les documents, dossiers et adresses dans le groupe de messages GEVER.

2.1 Modèle de données

Le modèle de données utilisé pour le groupe de messages GEVER s'oriente selon le modèle de données –clé GEVER et définit aussi bien les niveaux et les relations hiérarchiques entre les différents objets d'information, que les cardinalités. La figure 1 ci-dessous fournit un aperçu du modèle de données fondamental.

Caractéristiques du modèle de données:

- Un message peut contenir des instructions, des dossiers, des documents et des adresses.
- Une instruction peut contenir des dossiers, des documents et des adresses.
- Un dossier peut contenir des sous-dossiers, des documents, des adresses et des classeurs.
- Un classeur peut contenir des documents.



Classeur
(folder)

Figure 1: Modèle de données Groupe de messages GEVER.

2.2 Cas d'application et groupes de messages

Le modèle de données du groupe de messages GEVER permet en théorie un grand nombre de possibilités de combinaisons des objets d'information. Pour que les messages échangés puissent être validés et puissent – plus ou moins, selon la mise en œuvre – continuer à être traités de façon automatisée, il faut effectuer une différenciation technique entre les cas d'application suivants. L'objectif de la différenciation des cas d'application est de restreindre de façon ciblée les possibilités de combinaison dans le modèle de données, ce qui permet ainsi aux messages échangés d'être validés et modifiés.

L'illustration technique des cas d'application est respectivement présentée dans le schéma XML du type de message 1 (eCH-0147T1.xsd) et du type de message 2 (eCH-0147T2.xsd) pour le deuxième cas d'application.

2.2.1 Cas d'application 1: données d'affaire avec aucune ou une instruction

Le premier cas d'application décrit l'utilisation de l'interface de cyberadministration, en vue de la transmission de n'importe quel nombre de dossiers, documents et adresses avec aucune ou une instruction.

Exemple pour des données d'affaire sans instruction:

- Intégration-système de GEVER et système d'archivage sans interaction humaine. Lors de la réception d'un message, le système d'archivage destinataire réagit selon une procédure prédéfinie (par ex. dépôt du dossier reçu dans les archives). Aucune instruction n'est donc nécessaire.

Exemple pour des données d'affaire avec instruction:

- Transmission de dossiers et de documents entre des services concernés par une affaire. Pour ce faire, l'affaire suit un processus prédéfini. Pour chaque étape du processus, au moins un destinataire est concerné ; en plus de l'affaire en elle-même (les documents), le destinataire reçoit de la part de l'expéditeur une instruction de traitement (par ex. « Urgent ! à traiter pour demain » ou « à certifier pour le 13/03/2011 »).

2.2.2 Structure du type de message 1 (eCH-0147T1)

Étant donné qu'il y a au maximum une instruction par message, la relation entre l'instruction et les informations d'affaire transmises auxquelles se rapporte l'instruction est unique. Par conséquent, les éléments peuvent être gérés de façon « plane » les uns à côté des autres dans la structure XML, et n'ont pas besoin d'être imbriqués les uns dans les autres.

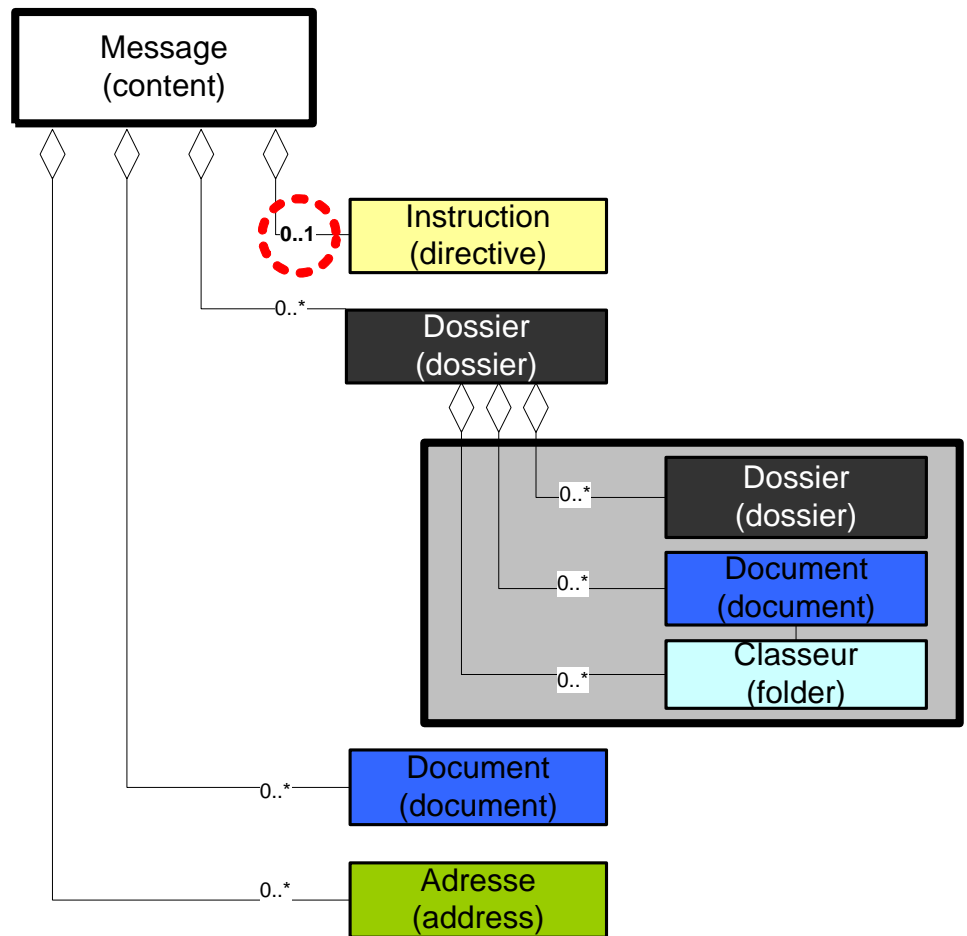


Figure 2: structure du type de message 1 (eCH-0039G1T1).

2.2.3 Cas d'application 2: données d'affaire avec 2 instructions ou plus

Le deuxième cas d'application décrit l'utilisation du groupe de messages GEVER en vue de la transmission d'un nombre indéfini de dossiers, documents et adresses avec 2 instructions ou plus.

Exemple pour des données d'affaire avec plusieurs instructions:

- Transmission simultanée de plusieurs documents à un destinataire déterminé, avec à chaque fois différentes instructions de traitement (Document Word A « à traiter » et PDF B « à soumettre à l'approbation » de Madame X pour le 13/03/2011).
- Transmission simultanée de plusieurs dossiers et documents à un service déterminé, mais à plusieurs destinataires connus de l'expéditeur, avec à chaque fois différentes instructions de traitement (Document Word B « à traiter » de Monsieur X, PDF C « à soumettre à l'approbation » de Madame Z).

2.2.4 Structure du type de message 2 (eCH-0147T2)

Étant donné que la relation entre les instructions et les données d'affaire ne serait plus unique dans le cas d'une transmission « plane » selon le type de message 1, le rapport entre l'instruction et les données d'affaire référencées doit être créé en imbriquant les éléments dans le message transmis.

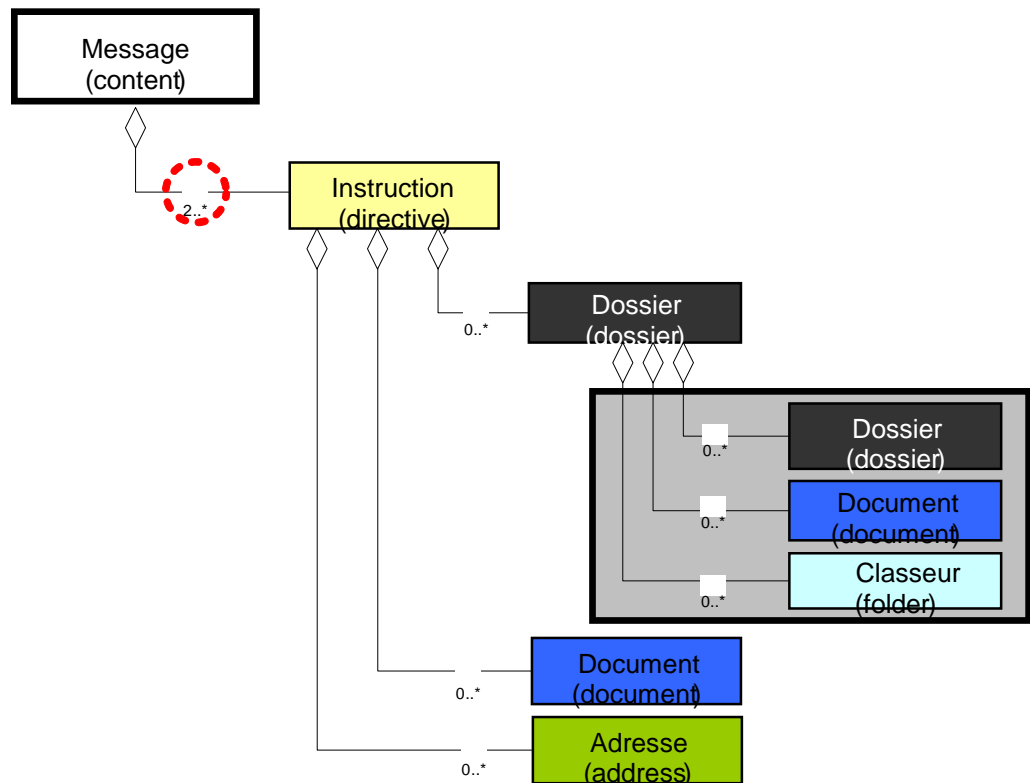


Figure 3: structure du type de messages 2 (eCH-0039G1T2).

2.3 Types de données et éléments

Étant donné la différenciation entre les cas d'applications définis, l'on obtiendrait des redondances importantes dans le schéma XML si les types de données étaient définis dans chaque schéma.

Par conséquent, les types de données communs à des types de messages sont déposés dans un propre schéma eCH-0147T0, et référencés dans les schémas des types de messages.

L'illustration suivante fournit un aperçu des relations entre les schémas XML nécessaires à l'implémentation du groupe de messages GEVER.

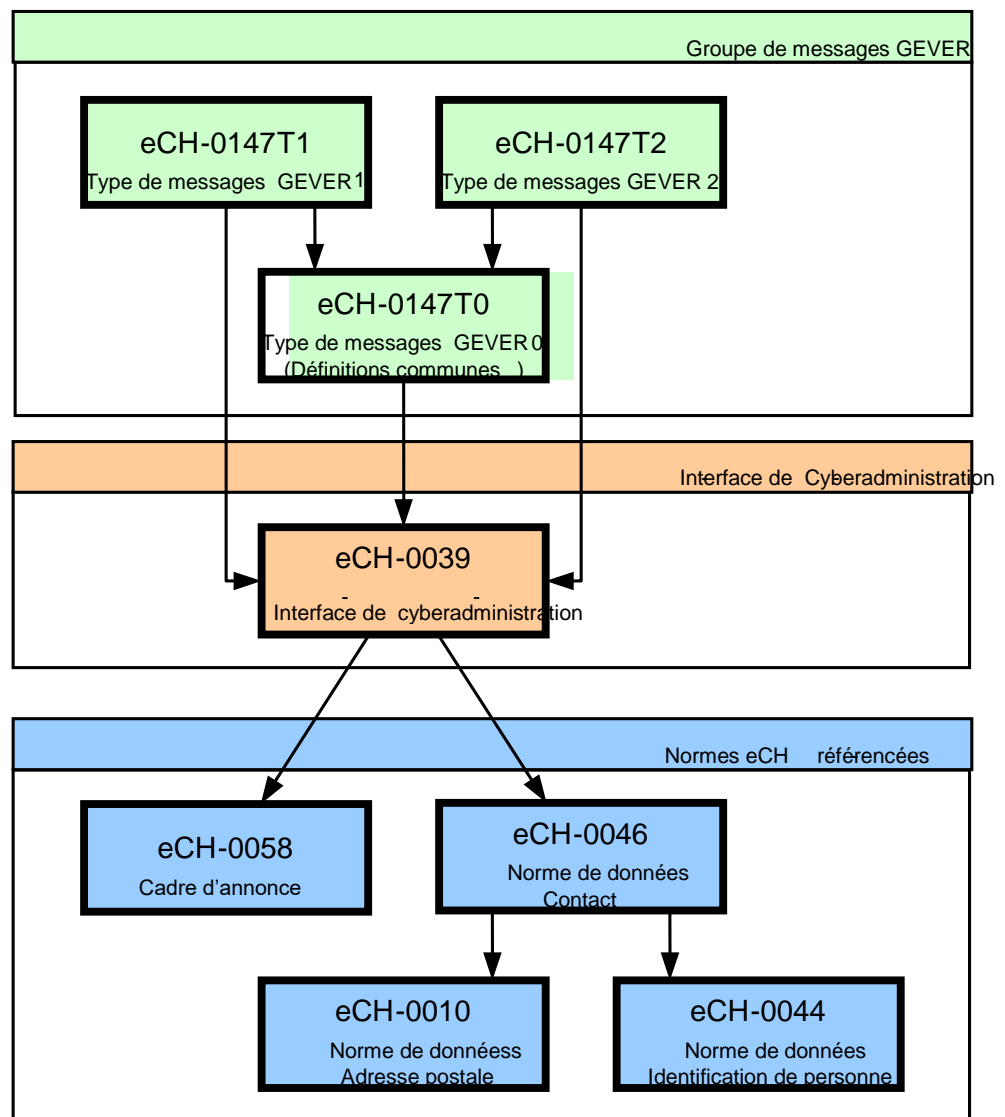


Figure 4: aperçu des schémas XML utilisés.

Type de message 0: types de données communes pour les types de message 1 et 2, qui ont été déplacées dans le type de message 0 et référencées dans les types de message 1 et 2.

Type de message 1: types de données pour les messages avec aucune ou une instruction.

Type de message 2: types de données pour les messages avec plusieurs instructions

3 Type de message 0 (eCH-0147T0)

Légende – Qualification des types de données:

Formatage	Signification	Exemple
<i>Caractères gras</i>	L'élément est obligatoire, conformément à la colonne Qualification	UUID
<i>Fond vert</i>	La définition de l'élément s'effectue dans l'un des schémas XML du groupe de messages GEVER (eCH-0147T0, eCH-0147T1 ou eCH-0147T2)	<i>folder</i>

Tableau 1: Légende – Qualification des types de données

3.1 Éléments (instanciable)

Aucun, car ce type de message ne sera pas instancié, mais seulement référencé.

3.2 Types de données

3.2.1 Adresses (majorité) (addressesType)

Nom	Désignation	Description	Qualification
address	Adresse	eCH-0147T0:addressType	min:1 max:illimité

Tableau 2: Type de données Adresse (majorité).

3.2.2 Une adresse (addressType)

Nom	Désignation	Description	Qualification
UUID	UUID	Identification technique unique de l'adresse , xs:token	Min:1 max:1
<i>transactionRole</i>	Rôle de transaction	eCH-0039:transactionRoleType	min:0 max:1
<i>position</i>	Position	xs:token	min:0 max:1
<i>contact</i>	Contact	Données de contact conformément à eCH-0046, eCH-0046:contactType	min:0 max:1
<i>applicationCustom</i>	Extension spécifique à l'application	eCH-0147T0:applicationCustomType	min:0 max:1

Tableau 3: Type de données Adresse.

3.2.3 Extension spécifique à l'application (applicationCustomType)

Nom	Désignation	Description	Qualification
<i>(sans définition de contenu, car de type xs:simpleType</i>	Extension spécifique à l'application	Le type applicationCustomType est défini en tant que xs:anyType.	---

Tableau 4: type de données Extension spécifique à l'application

3.2.4 Documents (majorité) (documentsType)

Nom	Désignation	Description	Qualification
document	Document	eCH-0147T0:documentType	min:1 max:illimité

Tableau 5: Type de données Documents (majorité).

3.2.5 Un document (documentType)

Nom	Désignation	Description	Qualification
UUID	UUID	Identification technique unique du dossier, xs:token	min:1 max:1
title	Titre (majorité)	Possibilité d'indications en plusieurs langues, eCH-0039:titles-Type	min:1 max:1
status	Statut	Possibilité d'indications en plusieurs langues, eCH-0039:document StatusType	min:1 max:1
files	Fichiers (majorité)	eCH-0039:filesType	min:1 max:1
classification	Catégorie de classification	eCH-0039:classificationType	min:0 max:1
openToThePublic	Statut public	eCH-0039:openToThePublic-Type	min:0 max:1
hasPrivacyProtection	Niveau de protection des données	xs:boolean	min:0 max:1

<i>openingDate</i>	Date de création	xs:date	min:0 max:1
<i>owner</i>	Propriétaire	xs:token	min:0 max:1
<i>signer</i>	Signataire	xs:token	min:0 max:1
<i>ourRecordReference</i>	Référence de l'expéditeur	xs:token	min:0 max:1
<i>comments</i>	Commentaires (majorité)	Possibilité d'indications en plusieurs langues, eCH-0039commentsType	min:0 max:1
<i>keywords</i>	Mots-clés (majorité)	Possibilité d'indications en plusieurs langues, eCH-0039keywordsType	min:0 max:1
<i>isLeadingDocument</i>	Document principal	xs:boolean	min:0 max:1
<i>sortOrder</i>	Ordre de tri	xs:nonNegativeInteger	min:0 max:1
<i>documentKind</i>	Type de document	xs:token	min:0 max:1
<i>applicationCustom</i>	Extension spécifique à l'application	eCH-0147T0:applicationCustomType	min:0 max:1

Tableau 6: Type de données Document.

3.2.6 Dossiers (majorité) (dossiersType)

Nom	Désignation	Description	Qualification
dossier	Dossier	eCH-0147T0:dossierType	min:1 max:illimité

Table 7: Type de données Dossiers (majorité).

3.2.7 Un dossier (dossierType)

Le Tableau 8 ci-dessous fournit un aperçu des métadonnées définies pour le dossier. Ce faisant, les composants de base sont repris et complétés par les éventuels éléments subordonnés Documents, Adresse, Classeur et Sous-dossier.

Nom	Désignation	Description	Qualification
UUID	UUID	Identification technique unique du dossier, xs:token	min:1 max:1
status	Statut	eCH-0039:dossierStatusType	min:1 max:1
titles	Titre (majorité)	Possibilité d'indications en plusieurs langues, eCH-0039:titles-Type	min:1 max:1
<i>classification</i>	Catégorie de classification	eCH-0039:classificationType	min:0 max:1
<i>openToThePublic</i>	Statut public	eCH-0039:openToThePublic-Type	min:0 max:1
<i>hasPrivacyProtection</i>	Niveau de protection des données	xs:boolean	min:0 max:1
<i>openToThePublic</i>	Statut public	eCH-0039:openToThePublic-Type	min:0 max:1
<i>caseReferenceLocalId</i>	Caractéristique de classement (référence)	xs:token	min:0 max:1
<i>openingDate</i>	Date d'ouverture	xs:date	min:0 max:1
<i>keywords</i>	Mots clés (majorité)	Possibilité d'indications en plusieurs langues, eCH-0039:keywordsType	min:0 max:1
<i>comments</i>	Commentaires (majorité)	Possibilité d'indications en plusieurs langues, eCH-0039:commentsType	min:0 max:1
<i>links</i>	Liens (majorité)	eCH-0039:linksType	min:0 max:1
<i>folders</i>	Classeurs (majorité)	eCH-0147T0:foldersType	min:0 max:1
<i>dossiers</i>	Dossiers (majorité)	eCH-0147T0:dossiersType	min:0 max:1
<i>addresses</i>	Adresses (majorité)	eCH-0147T0:addressesType	min:0 max:1
<i>documents</i>	Documents (majorité)	eCH-0147T0:documentsType	min:0 max:1

<i>applicationCustom</i>	Extension spécifique à l'application	eCH-0147T0:application CustomType	min:0 max:1
--------------------------	--------------------------------------	--------------------------------------	----------------

Tableau 8: Type de données Dossier

3.2.8 Erreurs (majorité) (errorsType)

Nom	Désignation	Description	Qualification
<i>error</i>	Erreur	eCH-0147T0:errorType	min:1 max:illimité

Tableau 9: Type de données Erreur (majorité).

3.2.9 Une erreur (errorType)

Nom	Désignation	Description	Qualification
<i>errorKind</i>	Type d'erreur	eCH-0147T0:errorKindType	min:1 max:1
<i>comments</i>	Commentaires (majorité)	eCH-0039:commentsType	min:0 max:1

Tableau 10: Type de données Erreur.

3.2.10 Type d'erreur (errorKindType)

Nom	Désignation	Description	Qualification
<i>errorKind</i> <i>(XML SimpleType)</i>	Liste de sélection pour la délimitation du type d'erreur	Sélection: „notValid“ „fileWithoutReference“ „refernceWithoutFile“ „unknownRecipient“	---

Tableau 11: Type de données Type d'erreur.

3.2.11 Contenu du message de réponse (eventReportType)

Nom	Désignation	Description	Qualification
<i>reportHeader</i>	Message d'en-tête pour les messages de réponse	eCH-0147T0:reportHeaderType	min:1 max:1

<i>report</i>	Contenu du message de réponse	eCH-0147T0:reportType	min:1 max:1
---------------	-------------------------------	-----------------------	----------------

Tableau 12: Type de données Contenu du message de réponse.

3.2.12 Classeurs (majorité) (foldersType)

Nom	Désignation	Description	Qualification
<i>folder</i>	Classeur	eCH-0147T0:folderType	min:1 max: illimité

Tableau 13: Type de données Classeur (majorité).

3.2.13 Un classeur (folderType)

Nom	Désignation	Description	Qualification
<i>UUID</i>	UUID	Identification technique unique du classeur, xs:token	min:1 max:1
<i>folderTitles</i>	Titre du classeur	Possibilité d'indications en plusieurs langues, eCH-0147T0:folderTitlesType.	min:1 max:1
<i>documents</i>	Documents	eCH-0147T0:documentsType	min:0 max:1
<i>applicationCustom</i>	Extension spécifique à l'application	eCH-0147T0:applicationCustomType	min:0 max:1

Tableau 14: Type de données Classeur.

3.2.14 Titres de classeur (majorité) (folderTitlesType)

Nom	Désignation	Description	Qualification
<i>folderTitle</i>	Titre du classeur	eCH-0147T0:folderTitleType (xs:token), indication de la langue dans l'attribut.	min:1 max: illimité

Tableau 15: Titre de classeur (majorité).

3.2.15 En-tête du message initial (headerType)

Nom	Désignation	Description	Qualification
senderId	Expéditeur	xs:token	min:1 max:1
<i>recipientId</i>	Destinataire	xs:token	min:0 max: illimité
<i>originalSenderId</i>	Destinataire initial	xs:token	min:0 max:1
<i>declarationLocalReference</i>	Référence locale de l'expéditeur	xs:token	min:0 max:1
messageId	ID du message	xs:token	min:1 max:1
<i>referenceMessageId</i>	ID des messages référencés	xs:token	min:0 max:1
<i>uniqueBusinessTransactionId</i>	ID de la transaction d'affaire	xs:token	min:0 max:1
<i>ourBusinessTransactionId</i>	Notre référence	xs:token	min:0 max:1
<i>yourBusinessTransactionId</i>	Votre référence	xs:token	min:0 max:1
messageType	Type de message	xs:int	min:1 max:1
<i>subMessageType</i>	Type de sous-message	xs:token	min:0 max:1
messageGroup	Groupe de message	eCH-0039:messageGroupType	min:1 max:1
sendingApplication	Application expéditrice	eCH-0058:sendingApplicationType	min:1 max:1
<i>subjects</i>	Sujet	eCH-0039:subjectsType	min:0 max:1
<i>object</i>	Objet	eCH-0147T0:objectType	min:0 max:1
<i>comments</i>	Commentaire	eCH-0039:commentsType	min:0 max:1
messageDate	Date du message	xs:dateTime	min:1 max:1

<i>initialMessageDate</i>	Date du message initial	xs:dateTime	min:0 max:1
<i>eventDate</i>	Date de l'évènement	xs:dateTime	min:0 max:1
<i>eventPeriod</i>	Période de l'évènement	xs:token	min:0 max:1
<i>modificationDate</i>	Date de modification	xs:dateTime	min:0 max:1
action	Action	eCH-0039:actionType	min:1 max:1
testDeliveryFlag	Indicateur de livraison de test	xs:boolean	min:1 max:1
<i>reference</i>	Référence	eCH-0039:referenceType	min:0 max:1

Tableau 16: Type de données En-tête du message initial.

3.2.16 Objet (objectType)

Nom	Désignation	Description	Qualification
<i>applicationCustom</i>	Extension spécifique à l'application	eCH-0147T0:application CustomType	min:1 max:1

Tableau 17: Type de données Objet.

3.2.17 Message de réponse positive (positiveReportType)

Nom	Désignation	Description	Qualification
<i>comments</i>	Commentaires (majorité)	eCH-0039:commentsType	min:0 max:1
<i>applicationCustom</i>	Extension spécifique à l'application	eCH-0147T0:application CustomType	min:0 max:1

Tableau 18: Type de données Message de réponse positive.

3.2.18 Message de réponse négative (negativeReportType)

Nom	Désignation	Description	Qualification
Error	Message d'erreur	eCH-0147T0:errorType	min:1 max:1
<i>comments</i>	Commentaires (majorité)	eCH-0039:commentsType	min:0 max:1
<i>applicationCustom</i>	Extension spécifique à l'application	eCH-0147T0:applicationCustomType	min:0 max:1

Tableau 19: Type de données Message de réponse négative.

3.2.19 En-tête de message de réponse (reportHeaderType)

Nom	Désignation	Description	Qualification
senderId	Expéditeur	xs:token	min:1 max:1
<i>recipientId</i>	Destinataire	xs:token	min:0 max: illimité
messageId	ID de message	xs:token	min:1 max:1
<i>referenceMessageId</i>	ID de message référencé	xs:token	min:0 max:1
<i>uniqueBusinessTransactionId</i>	ID de transaction d'affaires	xs:token	min:0 max:1
<i>ourBusinessTransactionId</i>	Notre référence	xs:token	min:0 max:1
<i>yourBusinessTransactionId</i>	Votre référence	xs:token	min:0 max:1
messageType	Type de message	xs:int	min:1 max:1
<i>subMessageType</i>	Type de sous-message	xs:token	min:0 max:1
messageGroup	Groupe de messages	eCH-0039:messageGroupType	min:1 max:1
sendingApplication	Application expéditrice	eCH-0058:sendingApplicationType	min:1 max:1
<i>object</i>	Objet	eCH-0147T0:objectType	min:0 max:1

<i>initialMessageDate</i>	Date du message initial	xs:dateTime	min:0 max:1
action	Action	eCH-0039:reportAction-Type	min:1 max:1
testDeliveryFlag	Indicateur de livraison de test	xs:boolean	min:1 max:1
<i>reference</i>	Référence	eCH-0039:referenceType	min:0 max:1

Tableau 20: Type de données En-tête du message de réponse

3.2.20 Contenu technique du message de réponse (reportType)

Nom	Désignation	Description	Qualification
<i>positiveReport</i>	Rapport positif	eCH-0147T0:positiveReportType	choice
<i>negativeReport</i>	Rapport négatif	eCH-0147T0:negativeReportType	choice

Tableau 21: Type de données Contenus de l'en-tête du message de réponse.

4 Type de message 1 (eCH-0147T1)

Légende – Qualification des types de données:

Formatage	Signification	Exemple
<i>Caractères gras</i>	L'élément est obligatoire, conformément à la colonne Qualification	UUID
<i>Fond vert</i>	La définition de l'élément s'effectue dans l'un des schémas XML du groupe de messages GEVER (eCH-0147T0, eCH-0147T1 ou eCH-0147T2)	<i>folder</i>

Tableau 22: Légende - Qualification des types de données.

4.1 Eléments (instanciables)

4.1.1 En-tête pour message initial / Elément racine pour en-tête.xml (headerType)

Nom	Signification	Description	Qualification
header	En-tête pour message initial	eCH-0147T0:headerType	---

Tableau 23: Elément En-tête du message initial.

4.1.2 Contenu du message initial / Elément racine pour message.xml (messageType)

Nom	Signification	Description	Qualification
message	Contenu du message initial	eCH-0147T1:messageType	---

Tableau 24: Elément Contenu du message initial.

4.1.3 En-tête pour message de réponse / Racine pour en-tête.xml (reportHeaderType)

Nom	Signification	Description	Qualification
reportHeader	En-tête pour message de réponse	eCH-0147T0:reportHeaderType	---

Tableau 25: Elément En-tête du message de réponse.

4.1.4 Contenu du message de réponse / Racine pour message.xml (eventReportType)

Nom	Signification	Description	Qualification
<i>eventReport</i>	Contenu du message de réponse	eCH-0147T0:eventReportType	---

Tableau 26: Elément Contenu du message de réponse.

4.2 Types de données

4.2.1 Contenu technique du message initial (contentType)

Nom	Désignation	Description	Qualification
<i>directive</i>	Instruction	eCH-0147T1:directiveType	min:0 max:1
<i>dossiers</i>	Dossiers (majorité)	eCH-0147T0:dossiersType	min:0 max:1
<i>documents</i>	Documents (majorité)	eCH-0147T0:documentsType	min:0 max:1
<i>addresses</i>	Adresses (majorité)	eCH-0147T0:addressesType	min:0 max:1

Tableau 27: Type de données Contenu technique du message initial.

4.2.2 Instruction (directiveType, type de message 1)

Chaque message du type eCH-0147T1 contient aucune ou une instruction qui contient le contexte de traitement (instruction).

Nom	Désignation	Description	Qualification
<i>UUID</i>	UUID	Identification technique unique du classeur, xs:token	min:1 max:1
<i>instruction</i>	Instruction	cf. Tableau 39	min:1 max:1
<i>priority</i>	Priorité	Non définie, moyenne, haute	min:1 max:1
<i>titles</i>	Titre	Possibilité d'indications en plusieurs langues.	min:0 max:1
<i>deadline</i>	Délai	Indication de la date pour le délai de traitement.	min:0 max:1

<i>service-id</i>	Id-service	Identification conformément à eCH-0070	min:0 max:1
<i>comments</i>	Commentaire	Possibilité d'indications en plusieurs langues.	min:0 max:1
<i>applicationCustom</i>	Extension spécifique à l'application	eCH-0147T0:application CustomType	min:0 max:1

Tableau 28: type de données Instruction (type de message 1).

4.2.3 Contenu du message initial (messageType)

Nom	Désignation	Description	Qualification
<i>header</i>	En-tête du message initial	eCH-0147T0:headerType	min:1 max:1
<i>content</i>	Contenu technique du message initial	eCH-0147T1:contentType	min:1 max:1

Tableau 29: Type de données Contenu du message initial.

5 Type de message 2 (eCH-0147T2)

Légende – Qualification des types de données:

Formatage	Signification	Exemple
<i>Caractères gras</i>	L'élément est obligatoire, conformément à la colonne "Qualification".	UUID
<i>Fond vert</i>	La définition de l'élément s'effectue dans l'un des schémas XML du groupe de messages GEVER (eCH-0147T0, eCH-0147T1 ou eCH-0147T2)	<i>folder</i>

Tableau 30: Légende – Qualification des types de données.

5.1 Éléments (instanciables)

5.1.1 En-tête pour message initial / Élément racine pour en-tête header.xml (headerType)

Nom	Désignation	Description	Qualification
header	En-tête pour message initial	eCH-0147T0:headerType	---

Tableau 31: Élément En-tête du message initial.

5.1.2 Contenu du message initial / Élément racine pour message.xml (messageType)

Nom	Désignation	Description	Qualification
message	Contenu du message initial	eCH-0147T2:messageType	---

Tableau 32: Élément Contenu du message initial.

5.1.3 En-tête pour message de réponse / Élément racine pour en-tête.xml (reportHeaderType)

Nom	Désignation	Description	Qualification
reportHeader	En-tête pour message de réponse	eCH-0147T0:reportHeaderType	---

Tableau 33: Élément En-tête du message de réponse.

5.1.4 Contenu du message de réponse / Élément racine pour message.xml (eventReportType)

Nom	Désignation	Description	Qualification
eventReport	Contenu du message de réponse	eCH-0147T0:eventReportType	---

Tableau 34: Élément Contenu du message de réponse.

5.2 Types de données

5.2.1 Contenu technique du message initial (contentType)

Nom	Désignation	Description	Qualification
directives	Instructions(2+) ¹	eCH-0147T2:directivesType	min:1 max:1

Tableau 35: Type de données Contenu technique du message initial.

5.2.2 Contenu du message initial (messageType)

Nom	Désignation	Description	Qualification
header	En-tête du message initial	eCH-0147T0:headerType	min:1 max:1
content	Contenu technique du message initial	eCH-0147T2:contentType	min:1 max:1

Tableau 36: Type de données Contenu du message initial.

5.2.3 Instructions (majorité) (directivesType)

Nom	Désignation	Description	Qualification
directives	Instruction	eCH-0147T2:directivesType	min:2 max: illimité

Tableau 37: Type de données Instructions (majorité).

5.2.4 Une instruction (directiveType, type de message 2)

Chaque message du type eCH-0147T2 contient au moins deux instructions, celles-ci pouvant contenir, outre le contexte de traitement (instruction), les informations techniques telles que les dossiers, documents et adresses.

Nom	Désignation	Description	Qualification
UUID	UUID	Identification technique unique du classeur, xs:token	min:1 max:1

¹ Cf. les chapitres 5.2.3 et 5.2.4.

<i>instruction</i>	Instruction	Instruction de traitement d'une instruction. eCH-0039:directive InstructionType	min:1 max:1
<i>priority</i>	Priorité	Non définie, moyenne, haute	min:1 max:1
<i>titles</i>	<i>Titre</i>	Possibilité d'indications en plusieurs langues.	min:0 max:1
<i>deadline</i>	Délai	Indication de la date pour le délai de traitement	min:0 max:1
<i>service-id</i>	Id- service	Identification conformément à eCH-0070	min:0 max:1
<i>comments</i>	Commentaire	Possibilité d'indications en plusieurs langues.	min:0 max:1
<i>dossiers</i>	Dossiers	eCH-0147T0:dossiersType	min:0 max:1
<i>documents</i>	Documents	eCH-0147T0:documentsType	min:0 max:1
<i>addresses</i>	Adresses	eCH-0147T0:adressesType	min:0 max:1
<i>applicationCustom</i>	Extension spécifique à l'application	eCH-0147T0:application CustomType	min:0 max:1

Tableau 38: Type de données Instructions (type de message 2)

Les instructions de traitement se basent également sur les activités telles qu'elles sont définies dans le manuel d'organisation GEVER [OHB GEVER]. Les activités / instructions d'intervention disponibles dans le contexte de GEVER sont récapitulées ci-après dans le Tableau 39 et ont été définies en conséquence dans les instructions eCH-0039 des composants de base.

Nom	Description
<i>process</i>	Traiter
<i>external-process</i>	Traiter en externe
<i>information</i>	Informé
<i>comment</i>	Prendre position
<i>approve</i>	Approuver
<i>sign</i>	Signer
<i>send</i>	Envoyer

<i>complete</i>	Clore
<i>for agenda</i>	Mettre à l'ordre du jour

Tableau 39: Activités / instructions d'intervention.

6 Dispositions supplémentaires

6.1 Structure d'un message

Un message conforme au groupe de message eCH-0147 GEVER présente les caractéristiques suivantes:

[OBLIGATOIRE], Le fichier Zip contient exactement un fichier message.xml avec un élément racine qui appartient soit au type messageType, soit au type eventReportType du type de message correspondant.

[FACULTATIF], Le fichier ZIP peut contenir exactement un fichier d'en-tête header.xml avec un élément racine, qui appartient soit au type headerType, soit au type reportHeaderType du type de message correspondant. .

[OBLIGATOIRE], Si l'élément racine du fichier header.xml appartient au type headerType, alors l'élément racine du fichier message.xml doit appartenir au type messageType (message initial).

[OBLIGATOIRE], Si l'élément racine du fichier header.xml appartient au type reportHeaderType, alors l'élément racine du fichier message.xml doit appartenir au type eventReportType (message de réponse).

6.2 Types de données header et reportHeader (header.xml)

Ci-après sont présentées les dispositions supplémentaires pour la formation de l'en-tête (Header) pour les messages initiaux et de réponse.

6.2.1 Adressage (senderId, recipientId)

[FACULTATIF], Pour l'adressage unique de messages, l'on peut directement recourir à l'adresse e-mail.

6.2.2 ID de messages (messageId)

[RECOMMANDÉ], Un message peut être identifié par une ID de message messageId unique. Pour la création de l'ID de message messageId, il faut utiliser UUID.

6.2.3 Unicité des éléments (uuid)

[OBLIGATOIRE], Pour l'identification unique des composants, on utilise l'UUID.

6.2.4 Commentaire (comment), sujet (subject)

[RECOMMANDÉ], Pour les zones de texte libre Commentaire, Sujet et Titre, s'applique la convention suivante:

- Pour chaque zone de texte libre, la langue doit être indiquée dans l'attribut prévu à cet effet.
Ex: <longueur titre="FR">Autorisation 3456 Müller, Berne</titre>
- Le titre doit être rédigé dans la langue du destinataire.
- En règle générale, les abréviations ne doivent pas être utilisées, sauf les abréviations dans la désignation des niveaux supérieurs. Les abréviations officielles, par exemple pour les unités de monnaie, de dimensions et de poids, doivent être utilisées au moment du traitement. Toutes les autres abréviations doivent être écrites en entier. Les abréviations correspondantes peuvent être ajoutées à la fin entre parenthèses.
- Les acronymes peuvent être utilisés. La signification de l'acronyme doit être ajoutée en entier entre parenthèses.
- Les noms doivent être écrits en entier. Les initiales peuvent être rajoutées à la fin entre parenthèses.
- Pour les zones de texte libre, les règles linguistiques officielles d'appliquent (Orthographe, grammaire, ponctuation) lors du traitement.

6.2.5 Notre référence (ourBusinessReferenceld)

[FACULTATIF], L'application expéditrice peut (lors du message initial) attribuer une possibilité d'identification interne dans le champ ourBusinessReferenceld, par ex. pour des flux de travail du système A. Un système répondant enregistre temporairement cette identification en tant que clé extérieure, et la renvoie lors du message de réponse sous yourBusinessReferenceld ; le système initial peut alors identifier les flux de travail –système de façon automatisée, et les poursuivre le cas échéant.

6.2.6 Votre référence (yourBusinessReferenceld)

[FACULTATIF], Un système destinataire peut obtenir une possibilité d'identification de l'expéditeur dans le champ ourBusinessReferenceld.

[OBLIGATOIRE], Dans le cas où le système destinataire reçoit une ID correspondante, il doit enregistrer celle-ci temporairement en tant que clé étrangère, et, en cas de réponse au système expéditeur, la transmettre de façon appropriée sous yourBusinessReferenceld.

[FACULTATIF], Le système répondant peut lui aussi transmettre une possibilité d'identification (mais sous ourBusinessReferenceld).

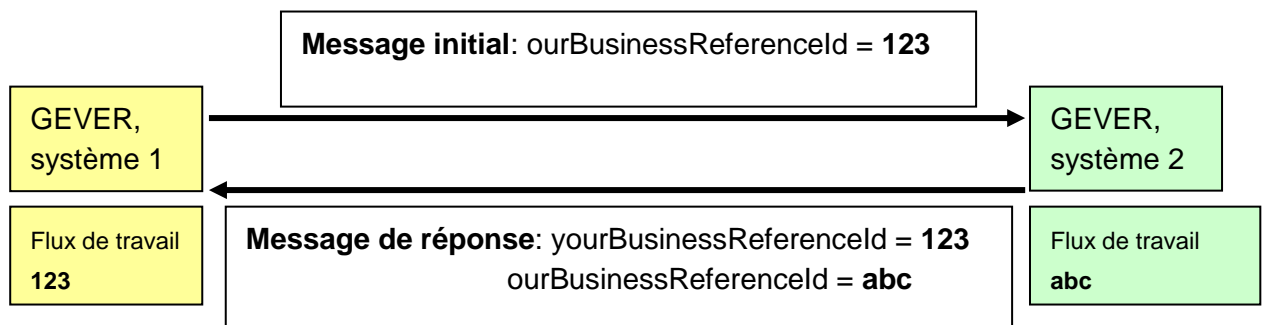


Figure 5: Utilisation des références.

6.2.7 Extension spécifique à l'application (applicationCustom)

L'extension spécifique à l'application permet aux fournisseurs de logiciels implémentés dans les groupes de messages d'échanger des données spécifiques à des applications. Les éléments suivants peuvent tous être complétés par un champ spécifique à l'application (applicationCustom):

- headerType und reportHeaderType (im object-Element)
- directiveType
- dossierType
- documentType
- addressType
- folderType

[FACULTATIF], Dans le champ applicationCustom, les fournisseurs de logiciel peuvent transmettre une extension des métadonnées standard spécifique à une application et qui n'est pas définie plus en détails dans la structure (xs:anyType). Le contenu de l'extension spécifique à l'application peut être librement structuré par le fournisseur de logiciel.

6.2.8 Indicateur de livraison de test (testDeliveryFlag)

[OBLIGATOIRE], L'indicateur correspondant aux livraisons de test indique si le message est un message de test ou non. Il s'agit d'une livraison de test lorsque la valeur est égale à « 1 » (true).

6.2.9 Données de test (testData)

[OBLIGATOIRE], Dans le groupe de messages GEVER, aucune donnée de test n'est transmise dans Header.

[OBLIGATOIRE], Dans le cas de livraisons de test, les données de test sont transmises de la même manière que les messages de réponse et messages initiaux. Cela signifie qu'une situation de test se différencie uniquement des messages normaux par l'indicateur des livraisons de test.

6.3 Types de données message et eventReport (message.xml)

Les dispositions supplémentaires suivantes s'appliquent pour la création des contenus des messages initiaux et de réponse.

6.3.1 Commentaire (comment), Sujet (subject), Titre (title)

[OBLIGATOIRE], Pour les zones de texte libre Commentaire, Sujet et Titre, s'applique la convention indiquée au chapitre 6.2.4.

6.4 Protocole de la transmission technique

Les définitions des messages initiaux et de réponse pour Header sont basées sur la norme Cadre d'annonce [eCH-0058], conformément à [eCH-0039]. Le cadre d'annonce définit, entre autres, plusieurs codes d'action pour les messages initiaux et de réponse avec lesquels le protocole de transmission sera réalisé.

Le protocole des messages initiaux et de réponse, défini dans le groupe de messages GEVER, concerne la transmission technique entre deux systèmes, et non les niveaux de processus d'affaire.

[RECOMMANDÉ], Le protocole devrait être employé dans le cas où l'échange de messages est caractérisé par un degré d'automatisation suffisamment élevé (importation, traitement et exportation).

[RECOMMANDÉ], Dans le cas des implémentations pour lesquelles les messages sont traités de façon manuelle, c.à.d. par ex. à travers la réception de mail et de leur importation manuelle ultérieure, il ne faut pas strictement s'en tenir au protocole, c.à.d. qu'il ne faut pas effectuer l'envoi d'acquittements.

Protocole:

Pour la transmission de messages initiaux et de réponse, un protocole est défini dans [eCH-0058], ce protocole couvrant les cas d'application suivants:

- **[OBLIGATOIRE]**, Dans le cas d'un message initial valide, s'ensuit un acquittement positif (voir chapitre 6.4.1)
- **[OBLIGATOIRE]**, Dans le cas d'un message initial non valide, s'ensuit un acquittement négatif (voir chapitre 6.4.2)
- **[OBLIGATOIRE]**, Un message envoyé de façon erronée doit être annulé (voir chapitre 6.4.3)
- **[FACULTATIF]**, Un message peut être marqué en tant que message transféré. (Voir chapitre 6.4.4)

6.4.1 Transmission avec acquittement positif

1. **[OBLIGATOIRE]**, Le message de tête est traité avec l'action = « 1 » (nouveau) et transmis au destinataire avec le message d'évènement.
2. **[OBLIGATOIRE]**, Le destinataire effectue l'acquittement de la livraison d'évènement correcte. Ce faisant, l'action = « 9 » (rapport de message) est alors effectuée.
3. **[RECOMMANDÉ]**, Il est possible d'ajouter un commentaire dans le rapport positif « positiveReport ».
4. **[FACULTATIF]**, Le destinataire envoie une réponse technique avec retard. Ce faisant, l'action = « 11 » (feed-back technique) est effectuée. Il est possible d'ajouter des informations complémentaires dans le rapport positif « positiveReport ».

6.4.2 Transmission avec acquittement négatif

1. **[OBLIGATOIRE]**, Le message de tête est traité avec l'action = « 1 » (nouveau) et transmis au destinataire avec le message d'évènement.
2. **[OBLIGATOIRE]**, Le destinataire constate des erreurs et effectue l'acquittement de la livraison d'évènement erronée. Ce faisant, l'action = « 8 » (rapport d'erreur) est alors effectuée.
3. **[OBLIGATOIRE]**, Des informations complémentaires doivent être apportées dans le rapport négatif « negativeReport »:
 - error = « notValid » (le message n'est pas valide par rapport au schéma)
 - error = « fileWithoutReference » (transmission d'au moins un fichier primaire non référencé dans le message XML).
 - error = « referenceWithoutFile » (transmission d'au moins une référence à un fichier primaire qui n'a pas pu être trouvé).
 - error = « unknownRecipient » (Au moins un destinataire n'a pas pu être trouvé dans le système cible.
4. **[OBLIGATOIRE]**, L'expéditeur corrige le message et le transmet à nouveau au destinataire avec l'action = « 4 » (correction).
5. **[OBLIGATOIRE]**, Dès que le message d'évènement ne comporte plus d'erreur, il est acquitté de façon positive.

6.4.3 Annulation d'un message envoyé de façon erronée

Dans le cas d'un message d'évènement envoyé de façon erronée, il s'agit, entre autres:

- D'un message d'évènement correct qui a été signalé pour le mauvais objet
- D'un message d'évènement correspondant à un évènement qui n'a absolument pas eu lieu.

Ceci étant, il est alors nécessaire d'annuler le message d'évènement ainsi que les évènements qui en découlent. Afin d'éviter d'autres dommages, il faut envoyer l'annulation d'un évènement dès la constatation du fait. Normalement, une annulation peut uniquement être traitée de façon manuelle.

Le destinataire prend les mesures nécessaires afin de remédier à la situation. Il n'est pas possible d'effectuer une annulation d'annulation.

1. **[OBLIGATOIRE]**, Le message de tête est traité avec l'action = « 3 » (Annulation) et transmis au destinataire avec le message d'évènement d'origine.
2. **[OBLIGATOIRE]**, Le destinataire effectue l'acquittement de la livraison d'évènement correcte. Pour ce faire, l'action = « 9 » (rapport de message) est effectuée.
3. **[FACULTATIF]**, Dans le rapport positif « positiveReport », il est possible d'ajouter un commentaire.

6.4.4 Transfert de messages

Grâce à l'action « 10 » (transfert), le message d'évènement est affiché au destinataire, lui indiquant que les données transmises correspondent à un message d'évènement transféré.

1. **[OBLIGATOIRE]**, Le message de tête est traité avec l'action = « 10 » (transfert) et transmis au destinataire avec le message d'évènement.
2. **[OBLIGATOIRE]**, Le destinataire effectue l'acquittement de la livraison d'évènement correcte. Pour ce faire, l'action = « 9 » (rapport de message) est effectuée.
3. **[FACULTATIF]**, Dans le rapport positif « positiveReport », il est possible d'ajouter un commentaire.

7 Considérations de sécurité

La sécurité dépend du moyen de transport (Transportlayer) utilisé et ne fait pas partie de la norme [eCH-0147]. La couche de transport « Transportlayer » doit garantir la transmission sûre d'un objet d'échange. Il faut notamment pouvoir garantir ou prouver

- L'authenticité de l'expéditeur
- L'intégrité du contenu de l'objet d'échange (intégrité face à la falsification ou à la modification)
- La confidentialité de la transmission (ex. accès non autorisé)
- La disponibilité de l'objet de l'échange ex. dans le cadre de délais ainsi que
- La preuve des circonstances du processus d'échange (par ex. moment de l'envoi ou de la réception).

8 Exclusion de responsabilité – Droits de tiers

Les normes élaborées par l'Association **eCH** et mises gratuitement à la disposition des utilisateurs, ainsi que les normes de tiers adoptées, ont seulement valeur de recommandations. L'Association **eCH** ne peut en aucun cas être tenue pour responsable des décisions ou mesures prises par un utilisateur sur la base des documents qu'elle met à disposition. L'utilisateur est tenu d'étudier attentivement les documents avant de les mettre en application et au besoin de procéder aux consultations appropriées. Les normes **eCH** ne remplacent en aucun cas les consultations techniques, organisationnelles ou juridiques appropriées dans un cas concret.

Les documents, méthodes, normes, procédés ou produits référencés dans les normes **eCH** peuvent le cas échéant être protégés par des dispositions légales sur les marques, les droits d'auteur ou les brevets. L'obtention des autorisations nécessaires auprès des personnes ou organisations détentrices des droits relève de la seule responsabilité de l'utilisateur.

Bien que l'Association **eCH** mette tout en œuvre pour assurer la qualité des normes qu'elle publie, elle ne peut fournir aucune assurance ou garantie quant à l'absence d'erreur, l'actualité, l'exhaustivité et l'exactitude des documents et informations mis à disposition. La teneur des normes **eCH** peut être modifiée à tout moment sans préavis.

Toute responsabilité relative à des dommages que l'utilisateur pourrait subir par suite de l'utilisation des normes **eCH** est exclue dans les limites des réglementations applicables.

9 Droits d'auteur

Tout auteur de normes **eCH** en conserve la propriété intellectuelle. Il s'engage toutefois à mettre gratuitement, et pour autant que ce soit possible, la propriété intellectuelle en question ou ses droits à une propriété intellectuelle de tiers à la disposition des groupes de spécialistes respectifs ainsi qu'à l'association **eCH**, pour une utilisation et un développement sans restriction dans le cadre des buts de l'association.

Les normes élaborées par les groupes de spécialistes peuvent, moyennant mention des auteurs **eCH** respectifs, être utilisées, développées et déployées gratuitement et sans restriction.

Les normes **eCH** sont complètement documentées et libres de toute restriction relevant du droit des brevets ou de droits de licence. La documentation correspondante peut être obtenue gratuitement.

Les présentes dispositions s'appliquent exclusivement aux normes élaborées par **eCH**, non aux normes ou produits de tiers auxquels il est fait référence dans les normes **eCH**. Les normes incluront les références appropriées aux droits de tiers.

Annexe A – Références et bibliographie

- [eCH-0039] eCH-0039 Interface de cyberadministration en Suisse, cf. <http://www.ech.ch>
- [eCH-0070] eCH-0070 Inventaire des prestations publiques (inventaire des prestations) cf. <http://www.ech.ch>
- [I016] I016 – Catalogue des prestations pour les applications GEVER, cf. <http://www.isb.admin.ch>
- [I017] I017 – Norme sur les métadonnées GEVER, cf. <http://www.isb.admin.ch>
- [Kat-V] Catalogue des projets prioritaires en lien avec la stratégie de cyberadministration suisse, cf. <http://www.isb.admin.ch>
- [OHB
GEVER] Manuel d'organisation GEVER de la Confédération, cf. <http://www.bk.admin.ch>
- [Strat] Stratégie de cyberadministration en Suisse (2007), cf. <http://www.isb.admin.ch>

Annexe B – Collaboration et contrôle

- eCH Groupe spécialisé eCH Records Management / GEVER
- USIC Unité de stratégie informatique de la Confédération USIC
- ChF Chancellerie fédérale suisse CF
- IBM IBM Schweiz AG

Annexe C – Dispositions supplémentaires ÜDP

L'annexe «dispositions supplémentaires ÜDP» contient des spécifications complémentaires, qui autorisent notamment à joindre des informations d'historisation. Elles s'appliquent par exemple dans l'Administration fédérale suisse dans le contexte des processus supradépartementaux.

Annexe D – Relation entre les types de données et les métadonnées

Le tableau suivant fournit, pour les métadonnées (types de données) GEVER utilisées dans les groupes de messages eCH-0147, le champ de métadonnées GEVER correspondant, conformément à [I017]. .

	Type de données [eCH-0039]	Métadonnées GEVER [I017]	Type de données	Domaine de valeurs
Dossier	dossierStatus	Statut_Dossier	Chaîne de caractères	Conformément à la liste de valeurs [I017]
Dossier	title	Titre_Dossier	Chaîne de caractères	Texte libre
Dossier	classification	Catégorie de classification_Dossier	Chaîne de caractères	Conformément à la liste de valeurs [I017]
Dossier	hasPrivacyProtection	Niveau de protection des données_Dossier	Booléen	Booléen (1/0)
Dossier	openToThePublic	Statut public_Dossier	Chaîne de caractères	Conformément à la liste de valeurs [I017]
Dossier	caseReferenceLocalId	Références_Dossier	Chaîne de caractères	Formatage valable conformément à [I017]
Dossier	openingDate	Date d'ouverture_Dossier	Date	Formatage valable conformément à [I017]
Dossier	keyword	Mot clé_Dossier	Chaîne de caractères	Texte libre
Dossier	comment	Remarque_Dossier	Chaîne de caractères	Texte libre
Document	status	Statut_Document	Chaîne de caractères	Conformément à la liste de valeurs [I017]
Document	classification	Catégorie de classification_Document	Chaîne de caractères	Conformément à la liste de valeurs [I017]
Document	hasPrivacyProtection	Niveau de protection des données_Document	Booléen	Booléen (1/0)
Document	openToThePublic	Statut public_Document	Chaîne de caractères	Conformément à la liste de valeurs [I017]

Document	ourRecordReference	Références_Document	Chaîne de caractères	Formatage valable conformément à [I017]
Document	keyword	Mot clé_Document	Chaîne de caractères	Texte libre
Document	comment	Remarque_Document	Chaîne de caractères	Texte libre

Annexe D – Modifications par rapport à la version précédente

- 1.00 Première version
- 1.01 Révision rédactionnelle (adaptation du format)
- 1.1 Ajout de la valeur «Mettre à l'ordre du jour» (for_agenda) comme type d'«instruction de traitement» (directiveInstructionType).

Annexe E – Liste des figures

Figure 1: Modèle de données Groupe de messages GEVER.....	8
Figure 2: structure du type de message 1 (eCH-0039G1T1).	10
Figure 3: structure du type de messages 2 (eCH-0039G1T2).	11
Figure 4: aperçu des schémas XML utilisés.	12
Figure 5: Utilisation des références.	31

Annexe F – Liste des tableaux

Tableau 1: Légende – Qualification des types de données.....	13
Tableau 2: Type de données Adresse (majorité).	13
Tableau 3: Type de données Adresse.....	14
Tableau 4: type de données Extension spécifique à l'application	14
Tableau 5: Type de données Documents (majorité).	14
Tableau 6: Type de données Document.....	15
Table 7: Type de données Dossiers (majorité).	15

Tableau 8: Type de données Dossier.....	17
Tableau 9: Type de données Erreur (majorité).....	17
Tableau 10: Type de données Erreur.....	17
Tableau 11: Type de données Type d'erreur.....	17
Tableau 12: Type de données Contenu du message de réponse.....	18
Tableau 13: Type de données Classeur (majorité).....	18
Tableau 14: Type de données Classeur.....	18
Tableau 15: Titre de classeur (majorité).....	18
Tableau 16: Type de données En-tête du message initial.....	20
Tableau 17: Type de données Objet.....	20
Tableau 18: Type de données Message de réponse positive.....	20
Tableau 19: Type de données Message de réponse négative.....	21
Tableau 20: Type de données En-tête du message de réponse.....	22
Tableau 21: Type de données Contenus de l'en-tête du message de réponse.....	22
Tableau 22: Légende - Qualification des types de données.....	23
Tableau 23: Élément En-tête du message initial.....	23
Tableau 24: Élément Contenu du message initial.....	23
Tableau 25: Élément En-tête du message de réponse.....	23
Tableau 26: Élément Contenu du message de réponse.....	24
Tableau 27: Type de données Contenu technique du message initial.....	24
Tableau 28: type de données Instruction (type de message 1).....	25
Tableau 29: Type de données Contenu du message initial.....	25
Tableau 30: Légende – Qualification des types de données.....	25
Tableau 31: Élément En-tête du message initial.....	26
Tableau 32: Élément Contenu du message initial.....	26
Tableau 33: Élément En-tête du message de réponse.....	26
Tableau 34: Élément Contenu du message de réponse.....	26
Tableau 35: Type de données Contenu technique du message initial.....	27
Tableau 36: Type de données Contenu du message initial.....	27
Tableau 37: Type de données Instructions (majorité).....	27
Tableau 38: Type de données Instructions (type de message 2).....	28
Tableau 39: Activités / instructions d'intervention.....	29