

eCH-0110 Norme d'interface Résultats de votation et d'élection

Titre	Norme d'interface Résultats de votation et d'élection
Code	eCH-0110
Type	Norme
Stade	Définie
Version	1.0
Statut	Remplacé
Validation	2013-06-05
Date de publication	2014-09-03
Révision	--
Remplace	Allemand (original), français (traduction)
Annexes	XML-Scheme: eCH-0110-1-0.xsd
Langues	<p>Groupe spécialisé Vote électronique (Politische Rechte)</p> <p>Ardita Driza Maurer, Chancellerie fédérale, ardit.driza-maurer@bk.admin.ch</p> <p>Oliver Sypcher, Chancellerie fédérale, oliver.sypcher@bk.admin.ch</p> <p>Markus Küng, Chancellerie fédérale, markus.kueng@bk.admin.ch</p> <p>Martin Stingelin, Stingelin Informatik GmbH, martin.stingelin@stingelin-informatik.com</p>
Auteur(s)	<p>Association eCH, Mainaustrasse 30, case postale, 8034 Zurich</p> <p>T 044 388 74 64, F 044 388 71 80</p> <p>www.ech.ch / info@ech.ch</p>
Éditeur / Distributeur	

Condensé

Dans le contexte des votations et des élections, les autorités échangent diverses informations pour la préparation, le traitement et l'évaluation des votations et des élections. La présente norme définit à cet égard l'interface pour la restitution, depuis les applications de vote, des résultats de votations et d'élections.

Sommaire

1	Statut du document	4
2	Introduction	4
2.1	Formulation épïcène	4
2.2	Domaine d'application	4
2.3	Notation	6
2.4	Principes.....	6
2.5	Processus pour l'échange d'annonces.....	7
2.5.1	Annonces d'événement	7
2.5.2	Annonces d'annulation	7
2.5.3	Annonces de correction.....	7
2.5.4	Annonces de modification des données	7
2.5.5	Annonces de synchronisation des données.....	7
3	Spécifications	8
3.1	Directives générales	8
3.2	Catalogue des caractéristiques.....	8
3.3	Annonces d'événement	8
3.3.1	Livraison des résultats – resultDelivery.....	8
3.3.1.1	Détail des résultats – resultDetail	10
3.3.1.1.1	Canal – channel.....	10
3.3.1.2	Service annonceur – reportingBody	11
3.3.1.3	Informations concernant le vote aux urnes – contestInformation.....	11
3.3.1.4	Résultats par circonscription de dépouillement – countingCircleResults ...	11
3.3.1.4.1	Circonscription de dépouillement - countingCircle	12
3.3.1.4.2	Renseignements concernant les cartes de vote – votingCardsInformation	12
3.3.1.4.3	Résultats de votation - voteResult	14
3.3.1.4.4	Résultats d'élection - electionResult	19
4	Délimitation	25
5	Considérations de sécurité	25
6	Exclusion de responsabilité – Droits de tiers	25
7	Droits d'auteur	26

Annexe A – Références & bibliographie.....	27
Annexe B – Collaboration & vérification	28
Annexe C – Glossaire	29
Annexe D – Dépendances.....	29

1 Statut du document

Le présent document a été **remplacé** par le Comité d'experts. Il a force normative pour le domaine d'application défini dans le domaine de validité stipulé.

2 Introduction

2.1 Formulation épïcène

La forme épïcène sera évitée lorsque cela est possible. Le nom commun sera utilisé si besoin afin de simplifier la forme, ce qui implicitement couvre l'autre genre.

2.2 Domaine d'application

Afin d'obtenir une interopérabilité globale en matière d'échange électronique d'annonces d'évènement, des normes prises en compte et appliquées par tous les services concernés sont nécessaires. Par rapport aux normes relatives aux domaines techniques (protocoles, sécurité, etc.), il s'agit ici principalement de normes qui décrivent les aspects techniques (données, flux d'informations, compétences,...).

La présente norme définit les données, le format et les valeurs autorisées pour la livraison électronique de résultats de votation et d'élection, depuis les applications de voting.

Ce faisant, elle spécifie

- les événements entraînant des annonces d'évènement
- les annonces d'évènement devant être échangées
- les données devant être transmises à d'autres services pour les différentes annonces d'évènement.

Seules sont prises en compte les données qui

- doivent être annoncés en tant que résultats dans le cadre de votations et d'élections
- doivent être livrées à titre d'informations statistiques après les votations et les élections.

Les partenaires d'interface doivent eux mêmes prévoir des règles correspondantes pour l'échange de données qui ne se conforme pas aux aspects décrits précédemment.

Le graphique suivant illustre la position de cette norme d'interface par rapport aux autres normes dans le domaine des droits politiques.

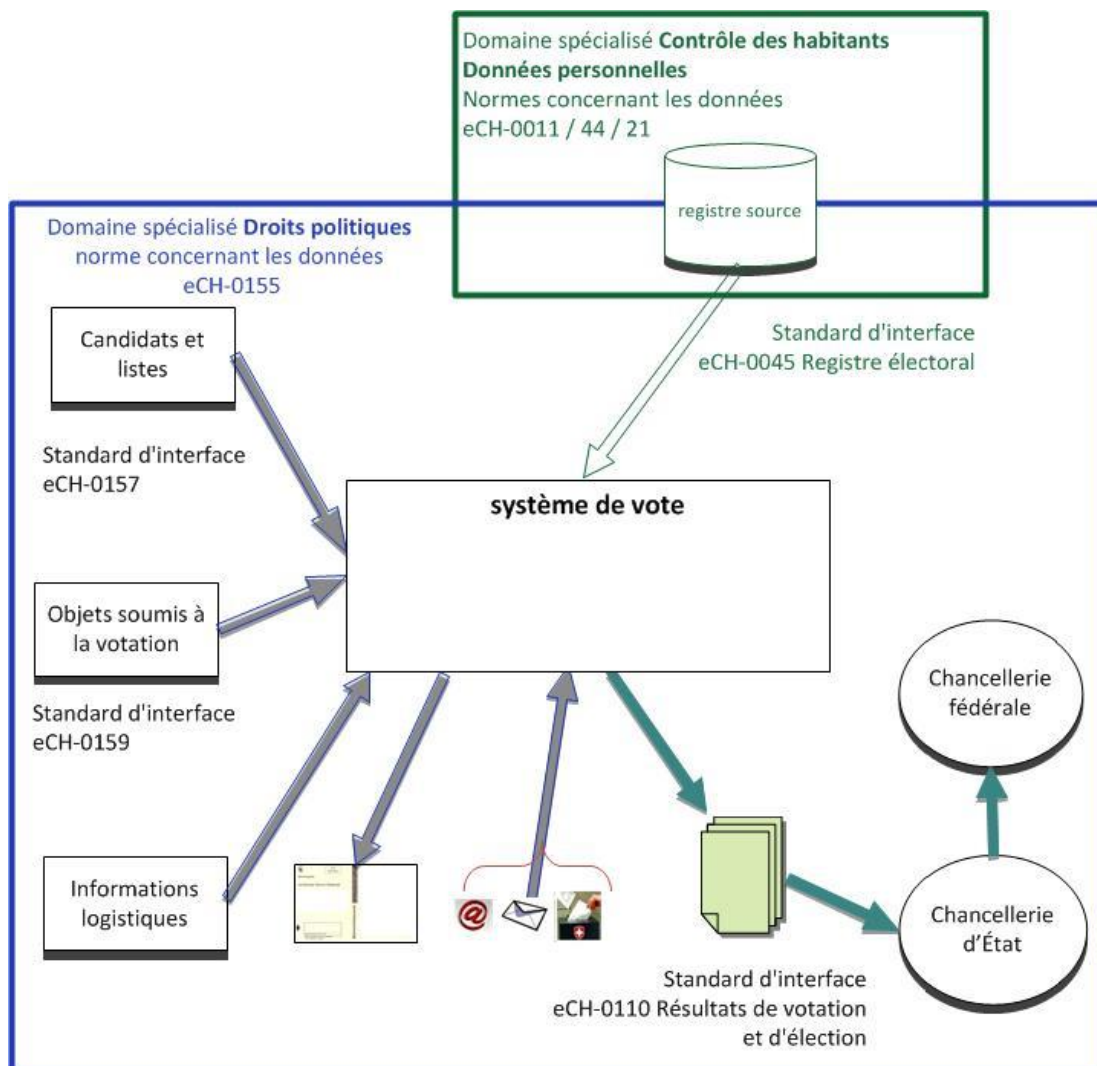


Figure 1: vue d'ensemble

Un système de vote désigne un système servant au traitement a posteriori de l'exécution des élections et des votations dans le cadre d'un scrutin électronique ou conventionnel. Il peut s'agir, dans la pratique, d'un système de vote électronique.

La présente norme spécifie l'interface pour l'échange d'informations concernant les résultats de votations et d'élections et repose sur la norme concernant les données [eCH-0155] pour les définitions des objets et attributs.

2.3 Notation

Les directives du présent document respectent la terminologie de [RFC2119]. Ce faisant, les expressions suivantes, apparaissant en LETTRES MAJUSCULES ont les significations suivantes:

IMPÉRATIF:	Le responsable doit mettre en œuvre la spécification.
RECOMMANDÉ:	Le responsable peut, pour des raisons importantes, renoncer à appliquer la spécification.
FACULTATIF:	Le responsable est libre de choisir d'appliquer ou non la spécification.

2.4 Principes

- **[IMPÉRATIF]**, Les résultats doivent être livrés de façon aussi complète que possible afin de permettre à un tiers indépendant de trouver ultérieurement toutes les informations nécessaires aux affaires.
- **[RECOMMANDÉ]**, Les résultats devraient être fournis aussi détaillés que possibles. Les agrégations sont du ressort du système destinataire.
- **[RECOMMANDÉ]** Les résultats de l'e-Voting et les résultats relatifs aux Suisses de l'étranger ne devraient être transférés séparément que lorsque cela est impérativement nécessaire.
- **[RECOMMANDÉ]** En cas de transfert de données relatives aux cartes de vote, celles-ci ne doivent présenter de champs d'identification que si cela est impérativement nécessaire.
- **[IMPÉRATIF]** Le degré de détail des données à livrer doit être stipulé pour chaque affaire. Si, par exemple, une évaluation doit pouvoir être effectuée au niveau du district municipal pour une affaire communale, le résultat doit pouvoir être livré au niveau du district municipal.
- **[IMPÉRATIF]** Toutes les informations connues doivent toujours être livrées avec l'événement, même si l'élément correspondant est facultatif. Si un élément facultatif n'est plus livré, il est considéré comme n'existant plus et peut être supprimé dans le système destinataire.
- **[IMPÉRATIF]** L'échange des données décrites dans la présente norme est réglé en premier lieu par la législation en vigueur. Le fait que certains éléments sont définis comme facultatifs dans la présente norme n'implique aucunement que de tels éléments ne doivent pas être échangés.
- **[RECOMMANDÉ]** Les dates et heures sont indiquées selon la norme UTC.

2.5 Processus pour l'échange d'annonces

Le cadre d'annonce [eCH-0058] décrit les processus détaillés de transmission et d'utilisation des annonces d'événements. Il existe des scénarii distincts resp. des Use Cases, dans lesquels l'échange de d'annonces est nécessaire. En conséquence de quoi, on distingue les types d'annonces suivants:

- annonces d'événements
- annonces d'annulation
- annonces de correction
- annonces de modification des données
- annonces de synchronisation des données

2.5.1 Annonces d'événement

Selon la présente norme, les annonces d'événements sont envoyées, quand le vote aux urnes est terminé et que les résultats de votations et d'élections peuvent être échangés. Cette forme d'annonces est décrite au chapitre **Fehler! Verweisquelle konnte nicht gefunden werden..**

2.5.2 Annonces d'annulation

Les annonces d'annulation sont volontairement abandonnées dans le cadre des votations et des élections. En cas de problème lors de l'échange d'annonces, toutes les informations doivent être à nouveau livrées dans leur intégralité.

2.5.3 Annonces de correction

Les annonces de correction sont volontairement abandonnées dans le cadre des votations et des élections. Si les résultats doivent être corrigés, toutes les informations doivent être à nouveau livrées dans leur intégralité.

2.5.4 Annonces de modification des données

Les annonces de modification des données sont volontairement abandonnées dans le cadre des votations et des élections. En cas de modifications des renseignements concernant les résultats, toutes les informations doivent être à nouveau livrées dans leur intégralité.

2.5.5 Annonces de synchronisation des données

Aucune annonce de synchronisation des données n'est nécessaire dans le cadre des annonces de résultats. Les résultats seront communiqués une seule fois au terme du vote aux urnes.

3 Spécifications

3.1 Directives générales

La définition formelle utilise la syntaxe du schéma XML [XSD]. Vous pouvez télécharger le schéma complet sur le site Web d'eCH:

<http://www.ech.ch/xmlns/eCH-0110/1>

3.2 Catalogue des caractéristiques

Les descriptions des caractéristiques à échanger se trouvent dans la norme concernant les données [eCH-0155] «eVoting». En cas d'échange, dans les annonces d'événement, de données qui ne sont pas définies dans la norme [eCH-0155], ceci doit faire l'objet d'une mention en ce sens, en précisant la norme correspondante (source).

3.3 Annonces d'événement

3.3.1 Livraison des résultats – resultDelivery

Valeur de code et désignation

0 = Livraison de résultat

Préfixe resultDelivery

Description de l'événement:

Au terme d'un vote aux urnes, les résultats évalués doivent être transmis avec cette annonce. Les résultats de chaque service annonceur doivent être livrés avec le degré de détail le plus important possible. Il appartient au destinataire de procéder à l'agrégation des résultats aux niveaux supérieurs.

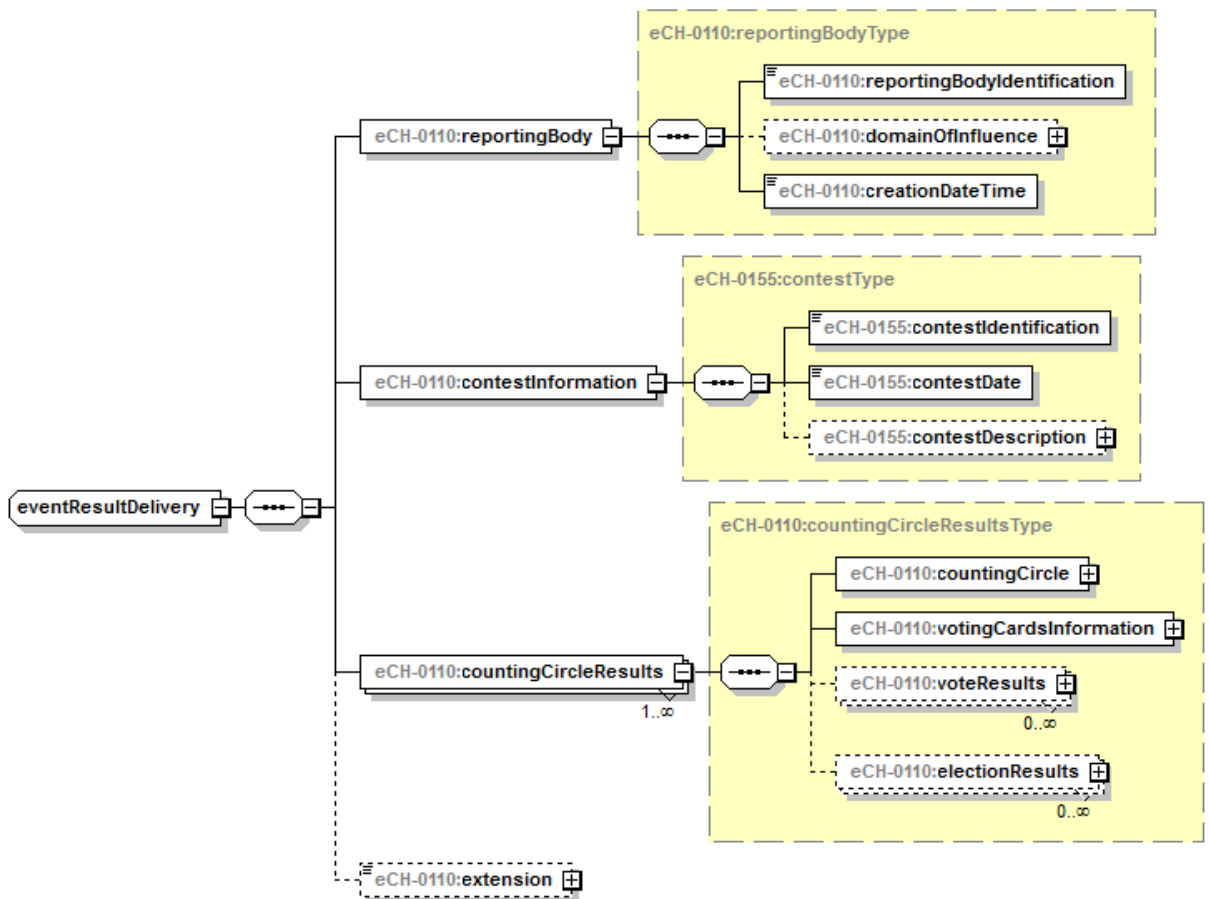
Données d'événement

Les informations suivantes doivent être transmises avec cette annonce d'événement:

- Service annonceur (impératif)
 - Identification du service annonceur (impératif)
 - Domaine d'influence (facultatif)
 - Date de création (impératif)
- Informations concernant le vote aux urnes (impératif)
 - Identification du vote aux urnes (impératif)
 - Date du vote aux urnes (impératif)
 - Description du vote aux urnes (facultatif)

- Résultats de la circonscription de dépouillement (impératif, multiple)
 - Circonscription de dépouillement (impératif)
 - Renseignements concernant les cartes de vote (impératif)
 - Résultats de votation (facultatif, multiple)
 - Résultats d'élection (facultatif, multiple)
- Extension (facultatif)

Format d'échange:



Generated by XMLSpy

www.altova.com

```

<xs:complexType name="eventResultDelivery">
  <xs:sequence>
    <xs:element name="reportingBody" type="eCH-0110:reportingBodyType"/>
    <xs:element name="contestInformation" type="eCH-0155:contestType"/>
    <xs:element name="countingCircleResults"
      type="eCH-0110:countingCircleResultsType" maxOccurs="unbounded"/>
    <xs:element name="extension" type="xs:anyType" minOccurs="0"/>
  </xs:sequence>
</xs:complexType>
  
```

3.3.1.1 Détail des résultats – resultDetail

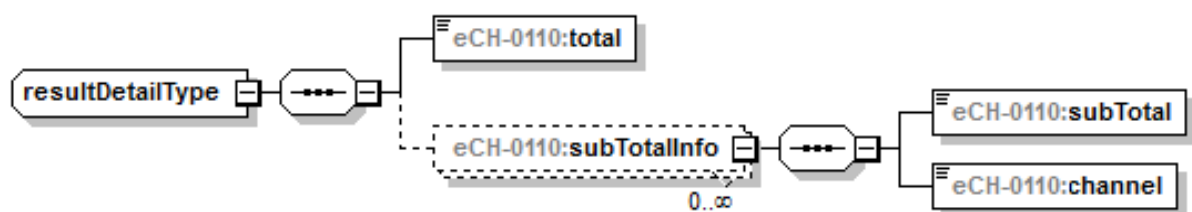
S'il est question de nombre pour les divers résultats, les éléments échangés sont, sauf mention explicite contraire, les suivants.

- Nombre total (impératif)
- Sous-total des informations (facultatif, multiple)
 - Sous-total (impératif)
 - Canal (impératif)

Par principe, le résultat consolidé de tous les canaux de votation dans l'élément «total» est échangé.

Les sous-totaux ne doivent être échangés qu'en cas de nécessité. Si des sous-totaux sont échangés, ils peuvent être livrés avec un degré de détail variable (voir canal).

Format d'échange:



```
<xs:complexType name="resultDetailType">
  <xs:sequence>
    <xs:element name="total" type="eCH-0110:countOfType"/>
    <xs:element name="subTotalInfo" minOccurs="0" maxOccurs="unbounded">
      <xs:complexType>
        <xs:sequence>
          <xs:element name="subTotal"
            type="eCH-0110:countOfType"/>
          <xs:element name="channel"
            type="eCH-0155:votingChannelType"/>
        </xs:sequence>
      </xs:complexType>
    </xs:element>
  </xs:sequence>
</xs:complexType>
```

3.3.1.1.1 Canal – channel

Identification des canaux de votation/ d'élection par lesquels les résultats ont été reçus.

- 1 = urne
- 2 = correspondance
- 3 = électronique
- 4 = papier (urne et correspondance)

Format d'échange:

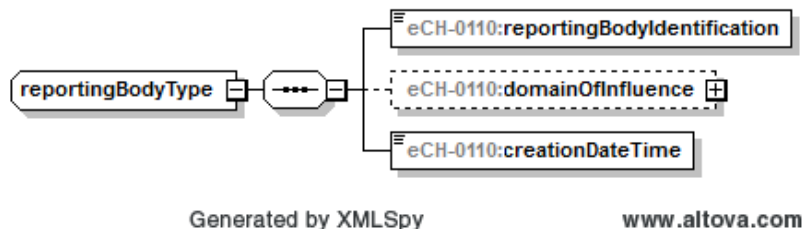
```
<xs:element name="channel" type="eCH-0155:votingChannelType"/>
```

3.3.1.2 Service annonceur – reportingBody

Renseignements concernant le service qui a préparé les résultats.

La date de création (creationDateTime) à saisir correspond au moment auquel l'annonce de résultat transmise a été traitée.

Format d'échange:



```
<xs:complexType name="reportingBodyType">
  <xs:sequence>
    <xs:element name="reportingBodyIdentification"
      type="eCH-0155:identfierType"/>
    <xs:element name="domainOfInfluence"
      type="eCH-0155:domainOfInfluenceType" minOccurs="0"/>
    <xs:element name="creationDateTime" type="xs:dateTime"/>
  </xs:sequence>
</xs:complexType>
```

3.3.1.3 Informations concernant le vote aux urnes – contestInformation

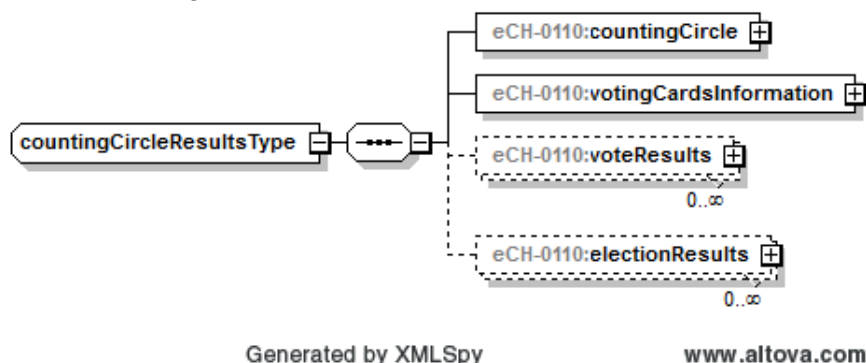
Renseignements concernant le vote aux urnes [eCH-0155:contestType].

3.3.1.4 Résultats par circonscription de dépouillement – countingCircleResults

Les informations suivantes doivent être livrées pour chaque circonscription de dépouillement.

- Renseignements concernant la circonscription de dépouillement (impératif)
- Renseignements concernant les cartes de vote (impératif)
- Résultats de votation (facultatif, multiple)
- Résultats d'élection (facultatif, multiple)

Format d'échange:



```
<xs:complexType name="countingCircleResultsType">
  <xs:sequence>
    <xs:element name="countingCircle" type="eCH-0155:countingCircleType"/>
    <xs:element name="votingCardsInformation"
      type="eCH-0110:votingCardsInformationType"/>
    <xs:element name="voteResults" type="eCH-0110:voteResultType" minOccurs="0"
      maxOccurs="unbounded"/>
    <xs:element name="electionResults" type="eCH-0110:electionResultType"
      minOccurs="0" maxOccurs="unbounded"/>
  </xs:sequence>
</xs:complexType>
```

3.3.1.4.1 Circonscription de dépouillement - countingCircle

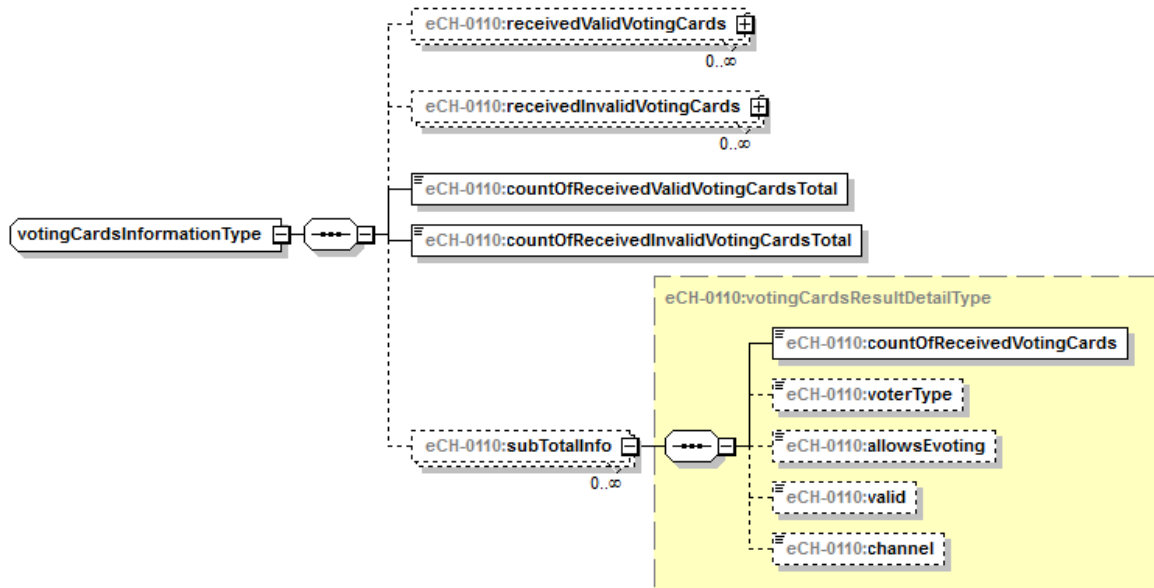
Renseignements concernant la circonscription de dépouillement [eCH-0155:countingCircleType].

3.3.1.4.2 Renseignements concernant les cartes de vote – votingCardsInformation

Les renseignements concernant les cartes de vote comprennent:

- cartes de vote valables remises (facultatif)
- cartes de vote non valables remises (facultatif)
- nombre total de cartes de vote valables remises (impératif)
- nombre total de cartes de vote non valables remises (impératif)
- sous-totaux (facultatif, multiple)
 - nombre de cartes de vote (impératif)
 - type de votant (facultatif)
 - eVoting autorisé (facultatif)
 - valable (facultatif)
 - canal (facultatif)

Format d'échange:



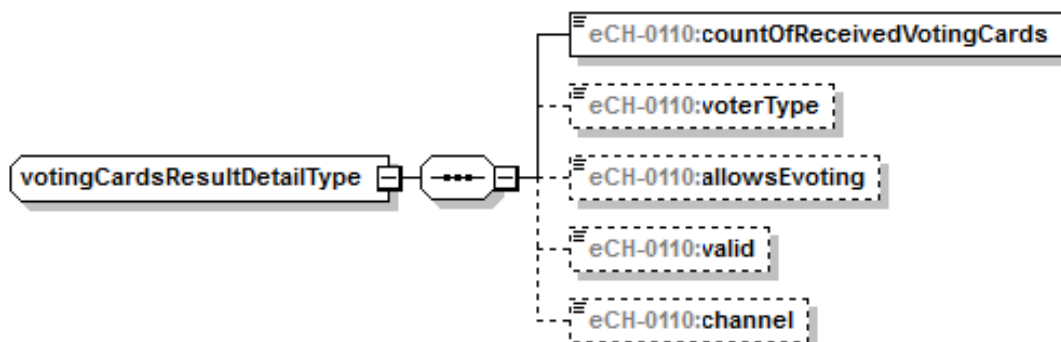
```

<xs:complexType name="votingCardsInformationType">
  <xs:sequence>
    <xs:element name="receivedValidVotingCards"
      type="eCH-0155:votingCardType" minOccurs="0" maxOccurs="unbounded"/>
    <xs:element name="receivedInvalidVotingCards" type="eCH-0155:votingCardType"
      minOccurs="0" maxOccurs="unbounded"/>
    <xs:element name="countOfReceivedValidVotingCardsTotal"
      type="eCH-0110:countOfType"/>
    <xs:element name="countOfReceivedInvalidVotingCardsTotal"
      type="eCH-0110:countOfType"/>
    <xs:element name="subTotalInfo" type="eCH-0110:votingCardsResultDetailType"
      minOccurs="0" maxOccurs="unbounded"/>
  </xs:sequence>
</xs:complexType>

```

3.3.1.4.2.1 *Détail de résultat carte de vote - votingCardResultDetail*

Les nombres de cartes de vote déposés peuvent être fournis si nécessaire avec un degré de détail différent.



Chaque sous-total livré peut être marqué selon les critères suivants:

De quel type de votant (voterType) il s'agit

- 1 = Suisse
- 2 = Suisse de l'étranger
- 3 = Etranger

Ce type de votant est-il autorisé à voter par eVoting ou non (allowsEvoting)

- True = eVoting autorisé
- False = eVoting non autorisé

Les cartes de vote remises sont-elles valables (valid)

- True = le sous-total affiché se rapporte aux cartes de vote valables
- False = le sous-total affiché se rapporte aux cartes de vote non valables.

Canal par lequel les cartes de vote ont été déposées (voir chapitre 3.3.1.1.1).

Ex. 1 il faut indiquer que parmi les Suisses de l'étranger, 50 cartes de vote valables et 25 cartes de vote non valables ont été remises, deux sous-totaux doivent être livrés.

Nombre	Type de votant	eVoting autorisé	Valable	Canal
50	2	aucune info	true	aucune info
25	2	aucune info	false	aucune info

Ex. 2 il faut indiquer que parmi les Suisses de l'étranger, 50 cartes de vote valables ont été remises par voie électronique, 25 cartes de vote non valables en version papier. Il est à noter en outre que les Suisses de l'étranger sont autorisés à voter par eVoting. Deux sous-totaux doivent donc être livrés.

Nombre	Type de votant	eVoting autorisé	Valable	Canal
50	2	true	true	1
25	2	true	false	2

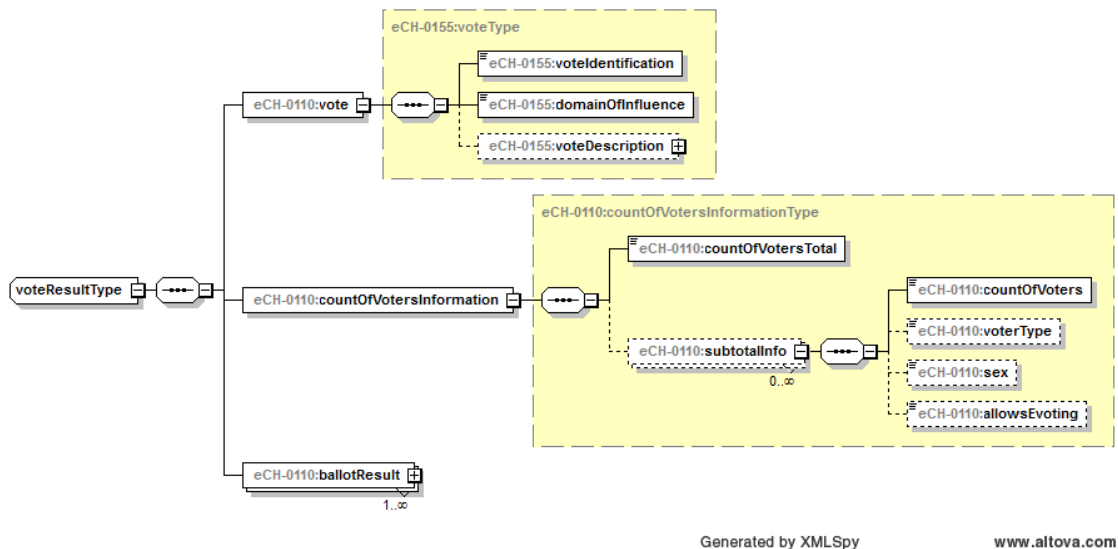
3.3.1.4.3 Résultats de votation - voteResult

Si le vote aux urnes portait sur des votations, il faut livrer pour chacune d'entre elles:

- Renseignements concernant la votation (impératif)
 - Identification de la votation (impératif)
 - Domaine d'influence (impératif)
 - Désignation de la votation (facultatif)
- Renseignements concernant les électeurs inscrits (impératif)
 - Nombre total d'électeurs inscrits (impératif)
 - Sous-totaux (facultatif)
 - Nombre de votants (impératif)

- Type de votant (facultatif), voir chapitre (3.3.1.4.2.1)
- Sexe (facultatif)
- eVoting autorisé oui/non (facultatif), voir chapitre (3.3.1.4.2.1)
- Résultats des textes soumis à la votation (impératif, multiple)

Format d'échange:



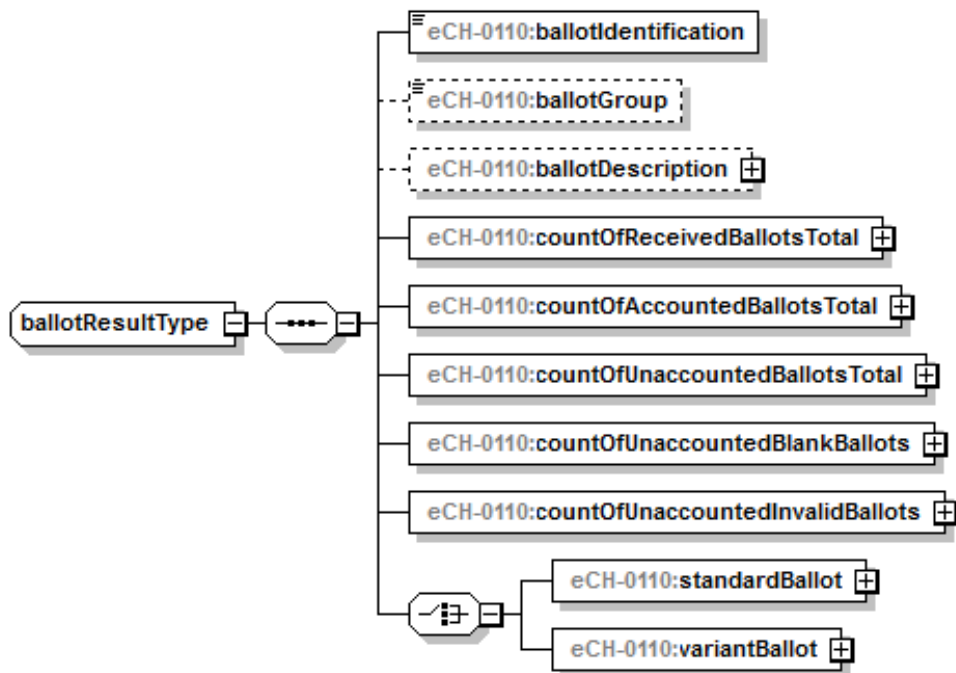
```
<xs:complexType name="voteResultType">
  <xs:sequence>
    <xs:element name="vote" type="eCH-0155:voteType"/>
    <xs:element name="countOfVotersInformation"
      type="eCH-0110:countOfVotersInformationType"/>
    <xs:element name="ballotResult" type="eCH-0110:ballotResultType"
      maxOccurs="unbounded"/>
  </xs:sequence>
</xs:complexType>
```

3.3.1.4.3.1 Résultats des textes soumis à la votation - ballotResult

Les informations suivantes doivent être livrées pour chaque texte soumis à la votation:

- Identification du texte soumis à la votation (impératif)
 - Critère de regroupement du texte soumis à la votation (facultatif)
 - Désignation du texte soumis à la votation (facultatif)
 - Nombre total de bulletins de vote déposés (impératif)
 - Nombre de bulletins de vote pris en considération (impératif)
 - Nombre de bulletins de vote non pris en considération (impératif)
 - Nombre de bulletins de vote vide non pris en considération (impératif)
 - Nombre de bulletins de vote non valable non pris en considération (impératif)
- soit
- Renseignements concernant un texte standard (impératif)
- soit
- Renseignements concernant une variante de texte (impératif)

Format d'échange:



Generated by XMLSpy

www.altova.com

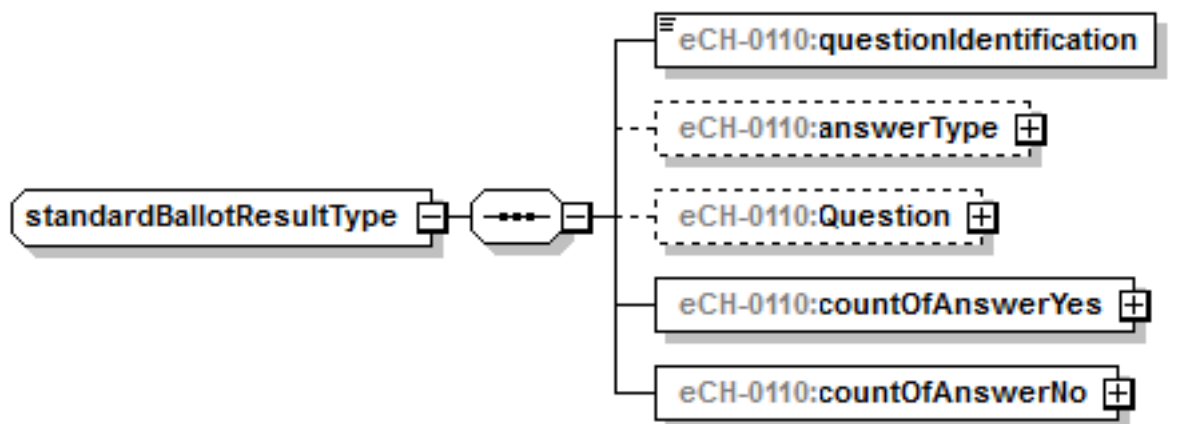
```
<xs:complexType name="ballotResultType">
  <xs:sequence>
    <xs:element name="ballotIdentification" type="eCH-0155:ballotIdentificationType"/>
    <xs:element name="ballotGroup" minOccurs="0">
      <xs:simpleType>
        <xs:restriction base="xs:token">
          <xs:minLength value="1"/>
          <xs:maxLength value="100"/>
        </xs:restriction>
      </xs:simpleType>
    </xs:element>
    <xs:element name="ballotDescription"
      type="eCH-0155:ballotDescriptionInformationType" minOccurs="0"/>
    <xs:element name="countOfReceivedBallotsTotal"
      type="eCH-0110:resultDetailType"/>
    <xs:element name="countOfAccountedBallotsTotal"
      type="eCH-0110:resultDetailType"/>
    <xs:element name="countOfUnaccountedBallotsTotal"
      type="eCH-0110:resultDetailType"/>
    <xs:element name="countOfUnaccountedBlankBallots"
      type="eCH-0110:resultDetailType"/>
    <xs:element name="countOfUnaccountedInvalidBallots"
      type="eCH-0110:resultDetailType"/>
    <xs:choice>
      <xs:element name="standardBallot"
        type="eCH-0110:standardBallotResultType"/>
      <xs:element name="variantBallot"
        type="eCH-0110:variantBallotResultType"/>
    </xs:choice>
  </xs:sequence>
</xs:complexType>
```


3.3.1.4.3.2 Texte standard – standardBallot

Les informations suivantes doivent être livrées concernant un texte standard:

- Identification de la question de la votation (impératif)
- Type de question de votation (facultatif)
- Question de la votation (facultatif)
- Nombre de voix pour (impératif)
- Nombre de voix contre (impératif)

Format d'échange:



Generated by XMLSpy

www.altova.com

```
<xs:complexType name="standardBallotResultType">
  <xs:sequence>
    <xs:element name="questionIdentification"
      type="eCH-0155:questionIdType"/>
    <xs:element name="answerType"
      type="eCH-0155:answerInformationType" minOccurs="0"/>
    <xs:element name="Question"
      type="eCH-0155:ballotQuestionType" minOccurs="0"/>
    <xs:element name="countOfAnswerYes" type="eCH-0110:resultDetailType"/>
    <xs:element name="countOfAnswerNo" type="eCH-0110:resultDetailType"/>
  </xs:sequence>
</xs:complexType>
```

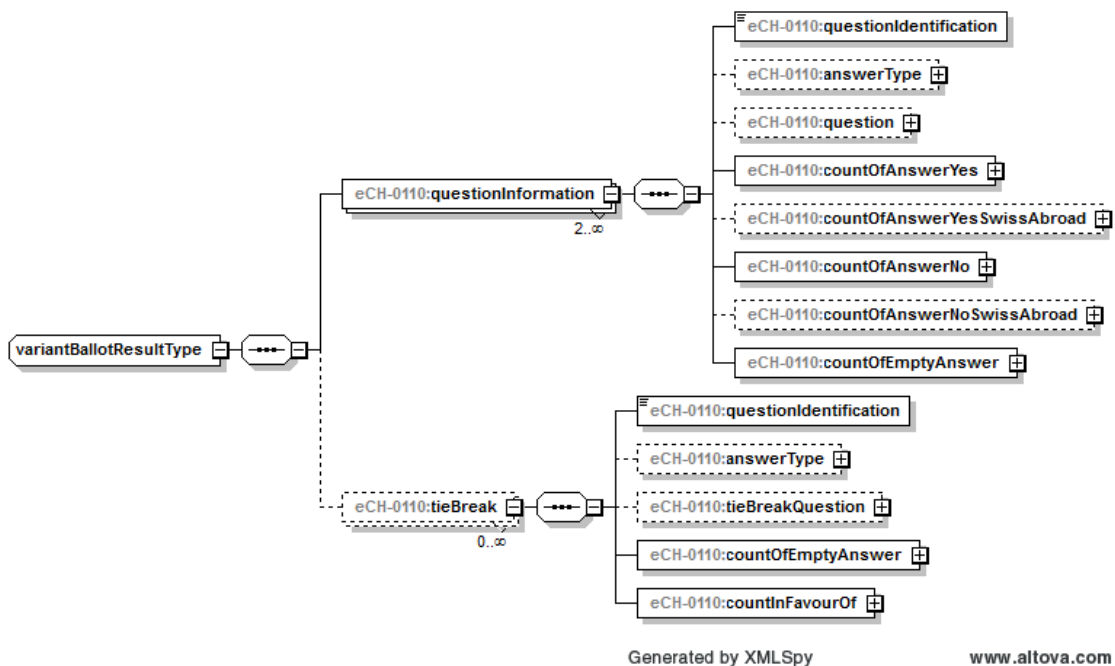
3.3.1.4.3.3 Variante de texte– variantBallot

Les informations suivantes doivent être livrées concernant une variante de texte:

- Question de la votation (impératif, multiple)
 - Identification de la question de la votation (impératif)
 - Type de la question de votation (facultatif)
 - Question de la votation (facultatif)
 - Nombre de voix pour (impératif)
 - Nombre de voix contre (impératif)
 - Nombre sans réponse (impératif)

- Question subsidiaire (facultatif, multiple)
 - Identification de la question de la votation (impératif)
 - Type de question de la votation (facultatif)
 - Question de la question subsidiaire (facultatif)
 - Nombre sans réponse (impératif)
 - Nombre de voix en faveur (impératif)
 - Identification de la réponse possible (impératif)
 - Nombre de voix (impératif)

Format d'échange:



```

<xs:complexType name="variantBallotResultType">
  <xs:sequence>
    <xs:element name="questionInformation" minOccurs="2" maxOccurs="unbounded">
      <xs:complexType>
        <xs:sequence>
          <xs:element name="questionIdentification" type="eCH-0155:questionIdType"/>
          <xs:element name="answerType" type="eCH-0155:answerInformationType" minOccurs="0"/>
          <xs:element name="question" type="eCH-0155:ballotQuestionType" minOccurs="0"/>
          <xs:element name="countOfAnswerYes" type="eCH-0110:resultDetailType"/>
          <xs:element name="countOfAnswerNo" type="eCH-0110:resultDetailType"/>
          <xs:element name="countOfEmptyAnswer" type="eCH-0110:resultDetailType"/>
        </xs:sequence>
      </xs:complexType>
    </xs:element>
    <xs:element name="tieBreak" minOccurs="0" maxOccurs="unbounded">
      <xs:complexType>
        <xs:sequence>
          <xs:element name="questionIdentification" type="eCH-0155:questionIdType"/>
          <xs:element name="answerType" type="eCH-0155:answerInformationType" minOccurs="0"/>
          <xs:element name="tieBreakQuestion" type="eCH-0155:tieBreakQuestionType" minOccurs="0"/>
          <xs:element name="countOfEmptyAnswer" type="eCH-0110:resultDetailType"/>
          <xs:element name="countInFavourOf">
            <xs:complexType>
              <xs:sequence>
                <xs:element name="questionIdentification" type="eCH-0155:questionIdType"/>
              </xs:sequence>
            </xs:complexType>
          </xs:element>
        </xs:sequence>
      </xs:complexType>
    </xs:element>
  </xs:sequence>
</xs:complexType>
  
```

```

        <xs:element name="countOfValidAnswers"
            type="eCH-0110:resultDetailType"/>
    </xs:sequence>
</xs:complexType>
</xs:element>
</xs:sequence>
</xs:complexType>
</xs:element>
</xs:sequence>
</xs:complexType>

```

3.3.1.4.4 Résultats d'élection - electionResult

Si le vote aux urnes portait sur des élections, il faut livrer pour chacune d'entre elles:

- Election (impératif)
 - Identification de l'élection (impératif)
 - Domaine d'influence (impératif)
 - Type de l'élection (impératif)
 - Désignation de l'élection (facultatif)
 - Nombre de mandats (impératif)
 - Election référencée (facultatif, multiple)
- Renseignements concernant les électeurs inscrits (impératif)
 - Nombre total d'électeurs inscrits(impératif)
 - Sous-total (facultatif, multiple)
- Nombre total de bulletins déposés (impératif)
- Nombre de bulletins pris en considération (impératif)
- Nombre de bulletins non pris en considération (impératif)
- Nombre de bulletins vides non pris en considération (impératif)
- Nombre de bulletins non valables non pris en considération (impératif)

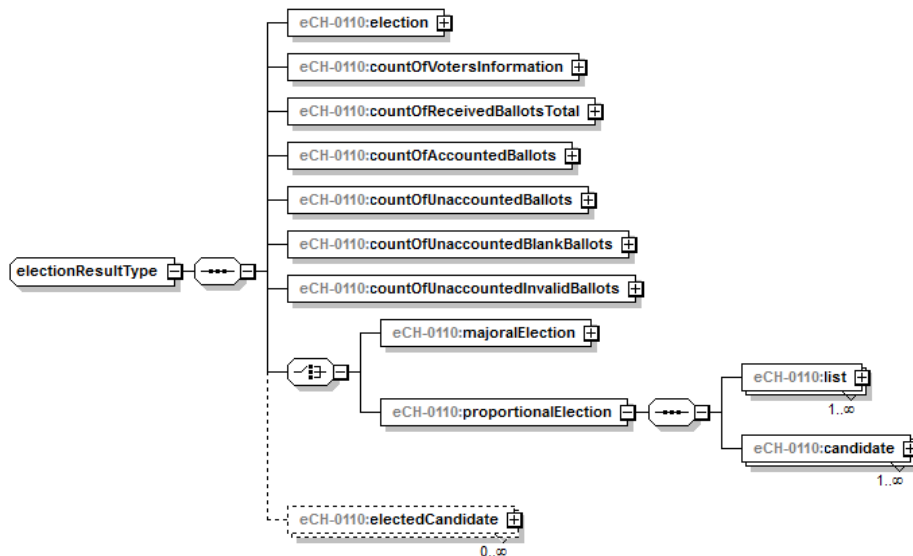
soit

- Election à la majorité (impératif)

soit

- Election à la proportionnel (impératif)
- Candidats élus (facultatif, multiple), total de contrôle

Format d'échange:



Generated by XMLSpy www.altova.com

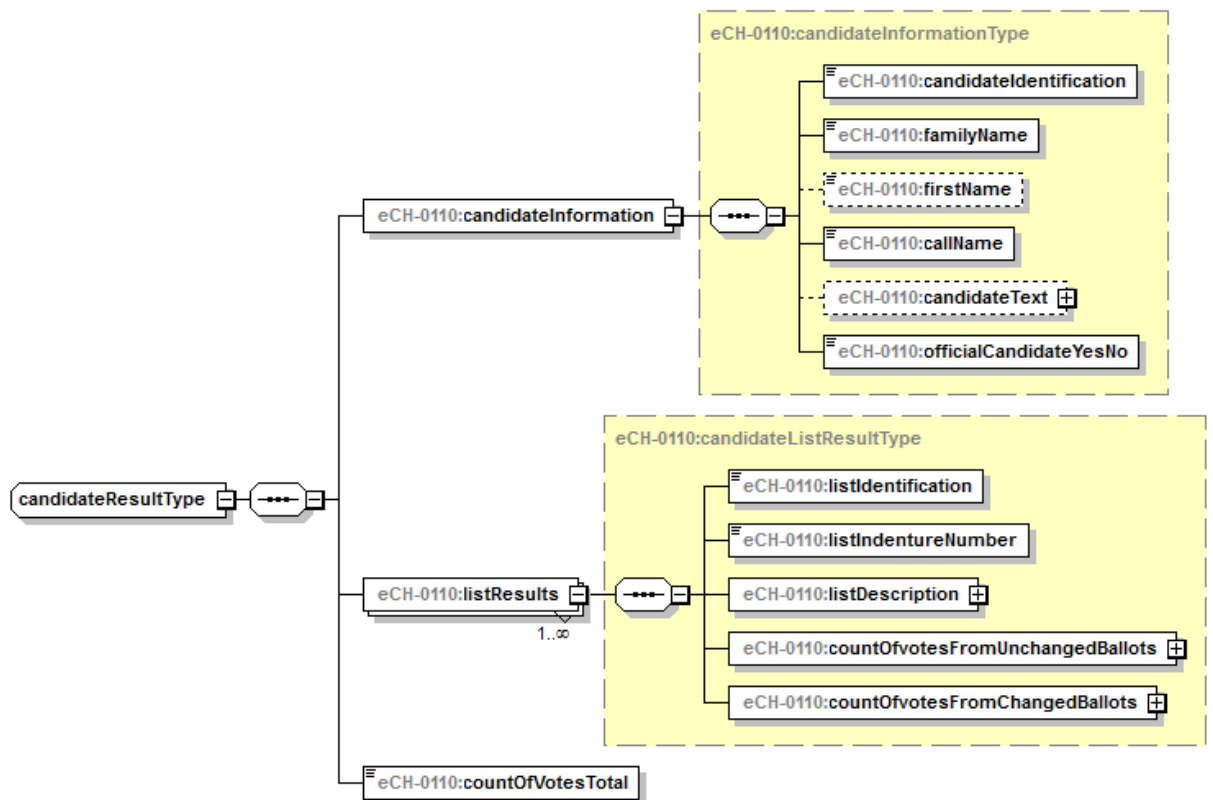
```
<xs:complexType name="electionResultType">
  <xs:sequence>
    <xs:element name="election" type="eCH-0155:electionType"/>
    <xs:element name="countOfVotersInformation" type="eCH-0110:countOfVotersInformationType"/>
    <xs:element name="countOfReceivedBallotsTotal" type="eCH-0110:resultDetailType"/>
    <xs:element name="countOfAccountedBallots" type="eCH-0110:resultDetailType"/>
    <xs:element name="countOfUnaccountedBallots" type="eCH-0110:resultDetailType"/>
    <xs:element name="countOfUnaccountedBlankBallots" type="eCH-0110:resultDetailType"/>
    <xs:element name="countOfUnaccountedInvalidBallots" type="eCH-0110:resultDetailType"/>
    <xs:choice>
      <xs:element name="majoralElection">
        <xs:complexType>
          <xs:sequence>
            <xs:element name="candidate"
              type="eCH-0110:candidateResultType" maxOccurs="unbounded"/>
          </xs:sequence>
        </xs:complexType>
      </xs:element>
      <xs:element name="proportionalElection">
        <xs:complexType>
          <xs:sequence>
            <xs:element name="list" type="eCH-0110:listResultsType"
              maxOccurs="unbounded"/>
            <xs:element name="candidate"
              type="eCH-0110:candidateResultType" maxOccurs="unbounded"/>
          </xs:sequence>
        </xs:complexType>
      </xs:element>
    </xs:choice>
    <xs:element name="electedCandidate" type="eCH-0155:candidateType" minOccurs="0"
      maxOccurs="unbounded"/>
  </xs:sequence>
</xs:complexType>
```

3.3.1.4.4.1 *Candidat – candidate*

Les informations pour chaque candidat doivent être transmises et contenues pour les élections tant à la majorité que proportionnelles:

- Informations sur les candidats (impératif)
 - Identification des candidats (impératif)
 - Nom de famille (impératif)
 - Prénom (facultatif)
 - Nom d'usage (impératif)
 - Texte du candidat (facultatif)
 - Candidat officiel oui/non (impératif)
- Résultat de la liste (impératif, multiple)
 - Identification de la liste (impératif)
 - Numéro d'ordre de la liste (impératif)
 - Désignation de la liste (impératif)
 - Nombre de voix des listes non modifiées (impératif)
 - Nombre de voix des listes modifiées (impératif)
- Nombre total de voix (impératif)

Format d'échange:



Generated by XMLSpy

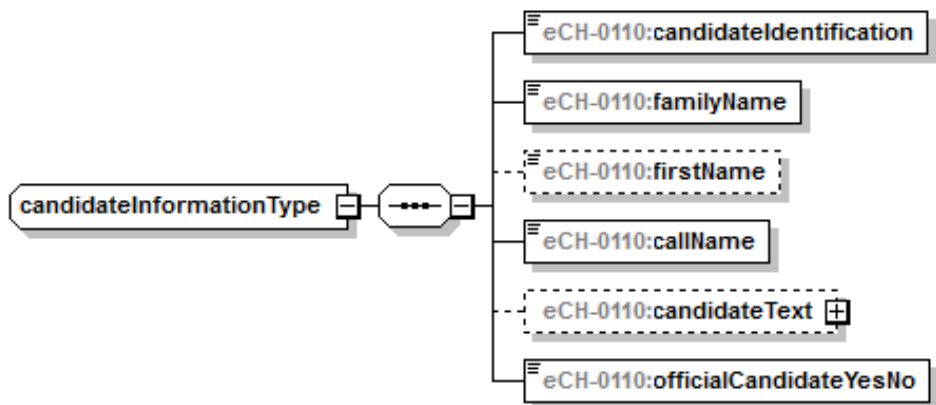
www.altova.com

```

<xs:complexType name="candidateResultType">
  <xs:sequence>
    <xs:element name="candidateInformation"
      type="eCH-0110:candidateInformationType"/>
    <xs:element name="listResults"
      type="eCH-0110:candidateListResultType" maxOccurs="unbounded"/>
    <xs:element name="countOfVotesTotal" type="eCH-0110:countOfType"/>
  </xs:sequence>
</xs:complexType>

```

Informations sur les candidats – candidateInformation



Generated by XMLSpy

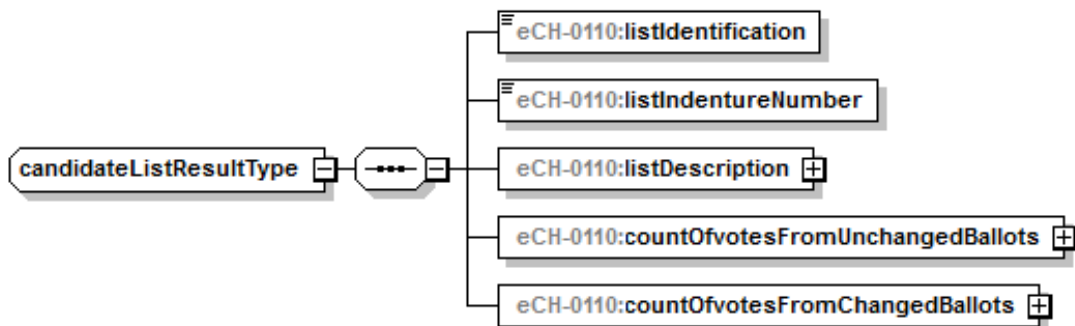
www.altova.com

```

<xs:complexType name="candidateInformationType">
  <xs:sequence>
    <xs:element name="candidateIdentification" type="eCH-0155:identifierType"/>
    <xs:element name="familyName" type="eCH-0044:baseNameType"/>
    <xs:element name="firstName" type="eCH-0044:baseNameType" minOccurs="0"/>
    <xs:element name="callName" type="eCH-0044:baseNameType"/>
    <xs:element name="candidateText"
      type="eCH-0155:candidateTextInformationType" minOccurs="0"/>
    <xs:element name="officialCandidateYesNo" type="xs:boolean"/>
  </xs:sequence>
</xs:complexType>

```

Résultat des listes des candidats – candidateListResult



Generated by XMLSpy

www.altova.com

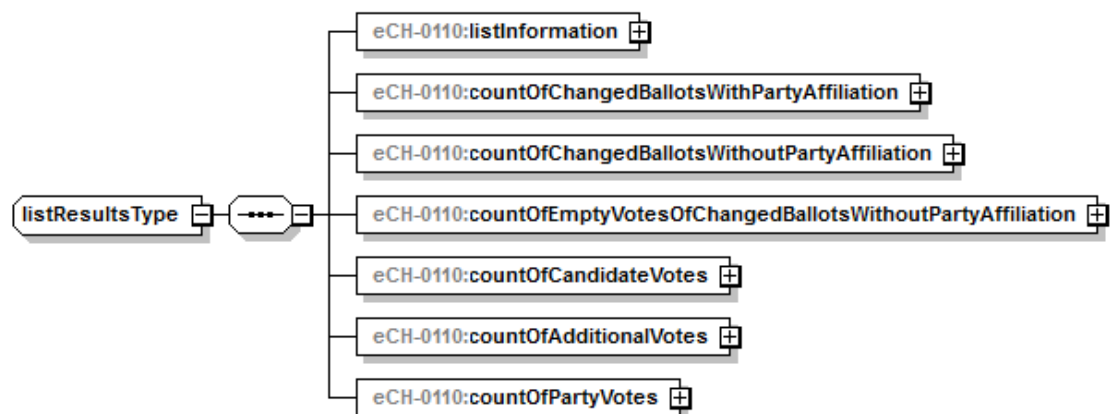
```
<xs:complexType name="candidateListResultType">
  <xs:sequence>
    <xs:element name="listIdentification" type="eCH-0155:listIdentificationType"/>
    <xs:element name="listIndentureNumber" type="eCH-0155:listIndentureNumberType"/>
    <xs:element name="listDescription" type="eCH-0155:listDescriptionInformationType"/>
    <xs:element name="countOfvotesFromUnchangedBallots"
      type="eCH-0110:resultDetailType"/>
    <xs:element name="countOfvotesFromChangedBallots"
      type="eCH-0110:resultDetailType"/>
  </xs:sequence>
</xs:complexType>
```

3.3.1.4.4.2 Liste – list

Les informations sur les totaux de liste doivent être transmises et contenues uniquement en cas d’élections à la proportionnelle:

- Information sur la liste (impératif)
 - Identification de la liste (impératif)
 - Numéro d’ordre de la liste (impératif)
 - Désignation de la liste (impératif)
- Nombre de bulletins modifiés avec désignation du parti (impératif)
- Nombre de bulletins modifiés sans désignation du parti (impératif)
- Nombre de bulletins vides sur les bulletins modifiés sans désignation du parti (impératif)
- Nombre de voix du candidat (impératif)
- Nombre de voix supplémentaires (impératif)
- Nombre de voix du parti (impératif)

Format d’échange:



Generated by XMLSpy

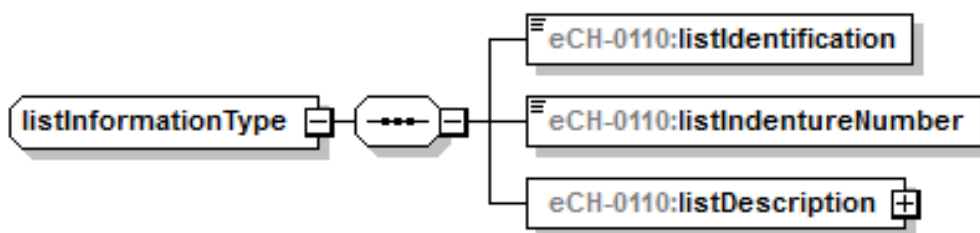
www.altova.com

```

<xs:complexType name="listResultsType">
  <xs:sequence>
    <xs:element name="listInformation" type="eCH-0110:listInformationType"/>
    <xs:element name="countOfChangedBallotsWithPartyAffiliation"
      type="eCH-0110:resultDetailType"/>
    <xs:element name="countOfChangedBallotsWithoutPartyAffiliation"
      type="eCH-0110:resultDetailType"/>
    <xs:element name="countOfEmptyVotesOfChangedBallotsWithoutPartyAffiliation"
      type="eCH-0110:resultDetailType"/>
    <xs:element name="countOfCandidateVotes" type="eCH-0110:resultDetailType"/>
    <xs:element name="countOfAdditionalVotes" type="eCH-0110:resultDetailType"/>
    <xs:element name="countOfPartyVotes" type="eCH-0110:resultDetailType"/>
  </xs:sequence>
</xs:complexType>

```

Information sur la liste – listInformation



Generated by XMLSpy

www.altova.com

```

<xs:complexType name="listInformationType">
  <xs:sequence>
    <xs:element name="listIdentification" type="eCH-0155:listIdentificationType"/>
    <xs:element name="listIndentureNumber" type="eCH-0155:listIndentureNumberType"/>
    <xs:element name="listDescription" type="eCH-0155:listDescriptionInformationType"/>
  </xs:sequence>
</xs:complexType>

```


4 Délimitation

La présente norme a pour but de faciliter tout traitement informatique des données utilisées en lien avec les votations/élections. Elle n'est pas spécifique et exclusivement conçue pour les systèmes de «vote électronique». Ce sont, non pas les canaux de vote spécifiques, mais les «droits politiques» (élections, votations) qui constituent le point de référence.

La présente norme tient compte des exigences de la loi et de l'ordonnance fédérale sur les droits politiques (LDP, RS 161.1, ODP, RS 161.11). Il s'agit d'exigences minimales, communes à tous les cantons. Elles font partie des éléments de normes à venir devant impérativement être fournis. A titre d'exemple, concernant la partie de la norme «liste de candidats», les articles suivants contiennent les exigences d'identification des candidats: 22 al. 2, 27, 32 al. 1, 32 al.2, 33 LDP (RS 161.1);

Les exigences cantonales/communales, dans la mesure où elles sont spécifiques au canton/commune, constituent des éléments optionnels des normes à venir.

L'utilisation des normes eCH n'est pas impérative: les cantons décident librement de les adopter.

5 Considérations de sécurité

Le type de données (personnes ou données objet) transmis dépend du domaine technique respectif. On ne peut que constater à ce stade que l'échange des données dans le domaine de la cyberadministration doit en principe s'en tenir à la législation sur la protection des données en vigueur. Concrètement, cela signifie pour les différents cas d'application qu'il faut une définition pour chaque domaine technique respectif. Il convient de prendre les précautions nécessaires afin que les données soient transmises de façon correcte et afin qu'elles ne puissent être consultées et modifiées que par des personnes autorisées à le faire, avant, pendant et après leur transfert

6 Exclusion de responsabilité – Droits de tiers

Les normes élaborées par l'Association **eCH** et mises gratuitement à la disposition des utilisateurs, ainsi que les normes de tiers adoptées, ont seulement valeur de recommandations. L'Association **eCH** ne peut en aucun cas être tenue pour responsable des décisions ou mesures prises par un utilisateur sur la base des documents qu'elle met à disposition. L'utilisateur est tenu d'étudier attentivement les documents avant de les mettre en application et au besoin de procéder aux consultations appropriées. Les normes **eCH** ne remplacent en aucun cas les consultations techniques, organisationnelles ou juridiques appropriées dans un cas concret.

Les documents, méthodes, normes, procédés ou produits référencés dans les normes **eCH** peuvent le cas échéant être protégés par des dispositions légales sur les marques, les droits d'auteur ou les brevets. L'obtention des autorisations nécessaires auprès des personnes ou organisations détentrices des droits relève de la seule responsabilité de l'utilisateur.

Bien que l'Association **eCH** mette tout en œuvre pour assurer la qualité des normes qu'elle publie, elle ne peut fournir aucune assurance ou garantie quant à l'absence d'erreur, l'actuali-

té, l'exhaustivité et l'exactitude des documents et informations mis à disposition. La teneur des normes **eCH** peut être modifiée à tout moment sans préavis.

Toute responsabilité relative à des dommages que l'utilisateur pourrait subir par suite de l'utilisation des normes **eCH** est exclue dans les limites des réglementations applicables.

7 Droits d'auteur

Tout auteur de normes **eCH** en conserve la propriété intellectuelle. Il s'engage toutefois à mettre gratuitement, et pour autant que ce soit possible, la propriété intellectuelle en question ou ses droits à une propriété intellectuelle de tiers à la disposition des groupes de spécialistes respectifs ainsi qu'à l'association **eCH**, pour une utilisation et un développement sans restriction dans le cadre des buts de l'association.

Les normes élaborées par les groupes de spécialistes peuvent, moyennant mention des auteurs **eCH** respectifs, être utilisées, développées et déployées gratuitement et sans restriction.

Les normes **eCH** sont complètement documentées et libres de toute restriction relevant du droit des brevets ou de droits de licence. La documentation correspondante peut être obtenue gratuitement.

Les présentes dispositions s'appliquent exclusivement aux normes élaborées par **eCH**, non aux normes ou produits de tiers auxquels il est fait référence dans les normes **eCH**. Les normes incluront les références appropriées aux droits de tiers.

Annexe A – Références & bibliographie

[eCH-0010]	eCH-0010 – Norme concernant les données Adresse
[eCH-0018]	eCH-0018: XML Best Practices
[eCH-0058]	eCH-0058 – Cadre d’annonce
[eCH-0155]	eCH-0155 – Norme concernant les données eVoting.
[EML]	Election Markup Language, OASIS, 2006
[ISO 639-1]	ISO (International Organization for Standardization). International Standards for Language Codes.
[UML]	Unified Modeling Language (UML). Version 1.5. Object Management Group.
[XSD]	XML Schema Part 1: Structures. W3C Recommendation 2. Mai 2001.
	XML Schema Part 2: Datatypes. W3C Recommendation 2. Mai 2001.

Annexe B – Collaboration & vérification

Bahegne Agatha, Ct. GE

Bruggmann Peter, Ct. TG

Bucher Huwyler Erika, ASSH

Cattaneo Elisabeth, SESAM

Chemouny Siegfried, Ct. VD

Chevrier Maurice, Ct. VS

Driza Maurer Ardita, Chancellerie fédérale

Fontana Pascal, Ct. NE

Gähwiler Beat, VILLE DE ZURICH

Grünenfelder Anne, VILLE DE ZURICH

Gutknecht Marianne, BEDAG

Hansjörg Dürst, Ct. GL

Hardegger Thomas, Ct. GR

Huwiler Edgar, Ct. LU

Kalau Thomas, EDA/DFAE

Küng Markus, Chancellerie fédérale

Landolt Fritz, SESAM

Lichtsteiner Eugen, Ct. BL

Lutta Beat, Ct. ZH

Meyer Denise, Association des communes suisses

Mohni Daniel, UNISYS

Schneider Madeleine, BFS/OFS

Pfleghart Michael, UNISYS

Romanens Jean-François, Ct. FR

Roth Philipp, EXSIGNO-DELOITTE

Rusch Marisa, Ct. SG

Schori Bruno, BEDAG

Spycher Oliver, Chancellerie fédérale

Stadelmann Pius, VILLE DE LUCERNE

Stingelin Martin, Stingelin Informatik GmbH

Warynski Michel, Ct. GE

Wolfensberger Beat, Ct. BE

Wyssen Mathias, Ct. BE

Zenger Simon, BEDAG

Zimmermann Klara, VRSG

Annexe C – Glossaire

Voir le glossaire de la Chancellerie fédérale.

<http://www.bk.admin.ch/dokumentation/sprachen/05078/index.html?lang=fr>

Annexe D – Dépendances

