

eCH-0159 – Schnittstellenstandard Abstimmungs- vorlagen

Name	Schnittstellenstandard Abstimmungsvorlagen
eCH-Nummer	eCH-0159
Kategorie	Standard
Reifegrad	Implementiert
Version	4.0
Status	Abgelöst
Beschluss am	2019-09-05
Ausgabedatum	2018-09-14
Ersetzt Version	3.0
Voraussetzungen	eCH-0155 Datenstandard politische Rechte
Beilagen	eCH-0159-4-0.xsd
Sprachen	Deutsch (Original), Französisch (Übersetzung)
Autoren	Fachgruppe politische Rechte Thomas Hardegger, Standeskanzlei Graubünden, Thomas.Hardegger@staka.gr.ch Martin Stingelin, Stingelin Informatik GmbH, martin.stingelin@stingelin-informatik.com
Herausgeber / Vertrieb	Verein eCH, Mainaustrasse 30, Postfach, 8034 Zürich T 044 388 74 64, F 044 388 71 80 www.ech.ch / info@ech.ch

Zusammenfassung

Der vorliegende Standard definiert die Ereignismeldungen sowie deren Attribute für die Lieferung der Abstimmungsvorlagen im Kontext von Abstimmungen aller föderalen Ebenen der Schweiz.

Inhaltsverzeichnis

1	Einleitung	3
1.1	Status	3
1.2	Anwendungsgebiet	3
1.3	Notation	4
2	Grundsätze	5
2.1	Allgemeine Grundsätze	5
2.2	Prozesse für den Austausch von Meldungen	5
2.2.1	Ereignismeldungen	5
2.2.2	Stornierungsmeldungen	6
2.2.3	Korrekturmeldungen.....	6
2.2.4	Datenänderungsmeldungen	6
2.2.5	Datensynchronisationsmeldungen	6
2.3	Zu liefernde Daten.....	6
2.3.1	Obligatorische Daten pro Meldung	6
3	Spezifikation	7
3.1	Ablauf einer Abstimmung.....	7
3.2	Ereignismeldungen.....	8
3.2.1	Initiallieferung – initialDelivery	8
4	Abgrenzung	10
5	Sicherheitsüberlegungen	10
6	Haftungsausschluss/Hinweise auf Rechte Dritter	11
7	Urheberrechte	11
	Anhang A – Referenzen & Bibliographie	12
	Anhang B – Mitarbeit & Überprüfung	12
	Anhang C – Abkürzungen und Glossar	12
	Anhang D – Änderungen gegenüber Vorversion	13
	Anhang E – Abbildungsverzeichnis	13
	Anhang F – Tabellenverzeichnis	13
	Anhang G – Abhängigkeiten	13

Hinweis

Aus Gründen der besseren Lesbarkeit und Verständlichkeit wird im vorliegenden Dokument bei der Bezeichnung von Personen ausschliesslich die maskuline Form verwendet. Diese Formulierung schliesst Frauen in ihrer jeweiligen Funktion ausdrücklich mit ein.

1 Einleitung

1.1 Status

Abgelöst: Das Dokument wurde durch eine neue, aktuellere Version ersetzt. Die Benutzung ist zwar noch möglich, es wird aber empfohlen, die neuere Version einzusetzen.

1.2 Anwendungsgebiet

Der vorliegende Standard definiert die Ereignismeldungen welche im Kontext von Abstimmungen zwischen den Wahlbehörden, den für die Abwicklung der Abstimmung zuständigen Systemen (Initialisierung, Abwicklung, Ausmittlung) Bundeskanzlei, dem BfS sowie weiteren berechtigten Stellen ausgetauscht werden.

Das vorliegende Dokument spezifiziert dabei

- Ereignisse welche zu Ereignismeldungen führen
- Die Ereignismeldungen welche ausgetauscht werden sollen
- Die Daten, welche zu den einzelnen Ereignismeldungen an andere Stellen weiterzugeben sind.

Es werden nur Daten berücksichtigt, welche für:

- Initialisierung / Druck der Abstimmungsvorlagen / Initialisierung der Webseiten
- das Auswerten der Abstimmung
- Statistische und Kontrollzwecke

benötigt werden.

Für den Austausch von Daten, welche nicht den vorgängig beschriebenen Grundsätzen entsprechen, müssen die Schnittstellenpartner selbst entsprechende Regelungen vorsehen.

Die Einordnung dieses Schnittstellenstandards in den Kontext der anderen Standards im Bereich der politischen Rechte ist in der nachfolgenden Grafik ersichtlich.

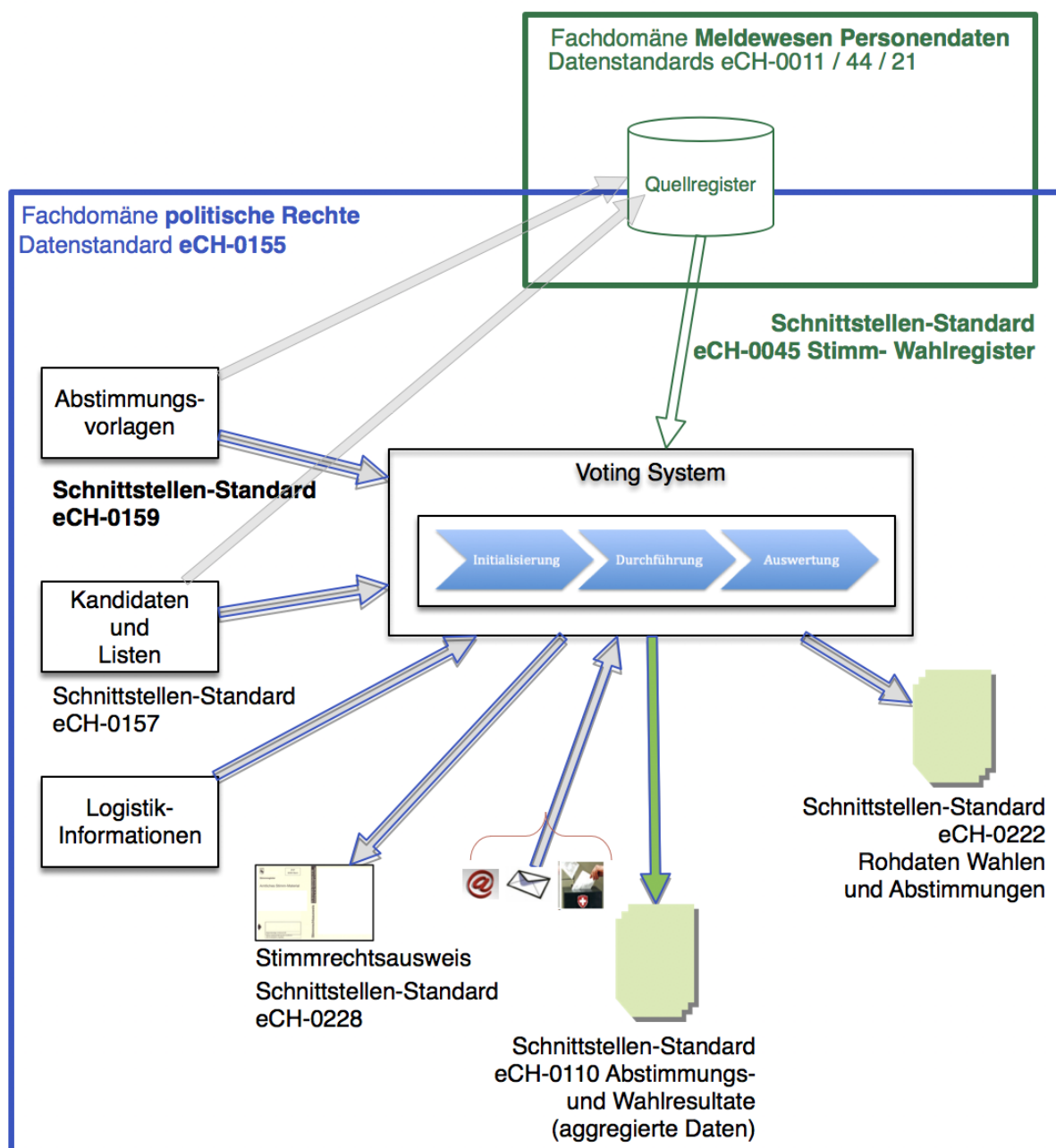


Abbildung 1: Übersicht

Ein Voting System bezeichnet hier ein System, das die Durchführung von Wahlen oder Abstimmungen hinsichtlich der elektronischen oder auch der konventionellen Stimmabgabe vorbereitet. Im Konkreten kann es sich dabei um ein Vote électronique - System handeln.

Der vorliegende Standard spezifiziert die Schnittstelle zum Austausch von Informationen zu Abstimmungsvorlagen und basiert hinsichtlich der Definitionen der Objekte und Attribute auf dem Datenstandard [eCH-0155].

1.3 Notation

Die Richtlinien in diesem Dokument werden gemäss der Terminologie aus [RFC2119] ange-

geben, dabei kommen die folgenden Ausdrücke zur Anwendung, die durch GROSS-SCHREIBUNG als Wörter mit den folgenden Bedeutungen kenntlich gemacht werden:

ZWINGEND: Der Verantwortliche muss die Vorgabe umsetzen.

EMPFOHLEN: Der Verantwortliche kann aus wichtigen Gründen auf eine Umsetzung der Vorgabe verzichten.

OPTIONAL: Es ist dem Verantwortlichen überlassen, ob er die Vorgabe umsetzen will.

2 Grundsätze

2.1 Allgemeine Grundsätze

- **[ZWINGEND]** Alle Änderungen an den Daten sind über Ereignismeldungen zu melden.
- **[ZWINGEND]** Es sind immer alle bekannten Informationen mit der Ereignismeldung zu liefern auch wenn das entsprechende Element optional ist. Wird ein optionales Element nicht mehr geliefert, so gilt der Sachverhalt als nicht mehr gegeben und kann im Empfängersystem gelöscht werden.
- **[ZWINGEND]** Massgebend für den Austausch der in diesem Standard beschriebenen Daten, sind die geltenden gesetzlichen Grundlagen. Aus der Tatsache, dass in diesem Standard Elemente als optional definiert sind, kann nicht abgeleitet werden, dass diese nicht ausgetauscht werden müssen.
- **[EMPFOHLEN]** Datums- und Zeitangaben sollen in UTC übergeben werden.

2.2 Prozesse für den Austausch von Meldungen

Der Melderahmen [eCH-0058] beschreibt die Detail-Prozesse für das Übermitteln und Konsumieren von Ereignismeldungen. Es gibt unterschiedliche Szenarien bzw. Use Cases, in welchen der Austausch von Meldungen nötig ist. Entsprechend können folgende Typen von Meldungen unterschieden werden:

- Ereignismeldungen
- Stornierungsmeldungen
- Korrekturmeldungen
- Datenänderungsmeldungen
- Datensynchronisationsmeldungen

2.2.1 Ereignismeldungen

Ereignismeldungen werden versandt, wenn ein fachliches Ereignis zu Registrierung oder Änderung der Daten bei den Wahlbehörden führt, welches an andere Stellen weitergemeldet werden muss. Diese Form von Meldungen ist unter Kapitel 3.2 beschrieben.

2.2.2 Stornierungsmeldungen

Auf Stornierungsmeldungen wird bewusst verzichtet. Sollte es bei der Übermittlung der Informationen zu den Abstimmungsvorlagen zu Problemen kommen, so sind alle Informationen auf Seite der eVoting-Systeme zu löschen und neu zu liefern.

2.2.3 Korrekturmeldungen

Auf Korrekturmeldungen wird bewusst verzichtet. Sollte es bei der Übermittlung der Informationen zu den Abstimmungsvorlagen zu Problemen kommen, so sind alle Informationen auf Seite der eVoting-Systeme zu löschen und neu zu liefern.

2.2.4 Datenänderungsmeldungen

Auf Datenänderungsmeldungen wird bewusst verzichtet. Sollte es bei der Übermittlung der Informationen zu den Abstimmungsvorlagen zu Problemen kommen, so sind alle Informationen auf Seite der eVoting-Systeme zu löschen und neu zu liefern.

2.2.5 Datensynchronisationsmeldungen

Es werden keine Datensynchronisationsmeldungen implementiert. Im Falle von Problemen sollen die Informationen vollständig neu geliefert werden.

2.3 Zu liefernde Daten

2.3.1 Obligatorische Daten pro Meldung

Jede Ereignismeldung wird zusammen mit generellen Informationen gemeldet. Dazu gehört insbesondere das Ereignisdatum. Die generellen Informationen sind in [eCH-0058] beschrieben.

3 Spezifikation

Nachfolgend werden alle für die Lieferung von Abstimmungsvorlagen notwendigen Meldungen aufgelistet und beschrieben.

Sofern in den nachfolgenden Spezifikationen, sowie in den als Anhang vermerkten Dokumenten, nicht explizit ein bestimmter Basisstandard für ein Element erwähnt ist, gelten die Definitionen gemäss eCH-0155.

Müssen zusätzliche Meldegründe ergänzt werden, werden diese am Ende angefügt. Entfallen Meldegründe, so darf deren Nummer nicht für einen anderen Meldegrund verwendet werden.

Jedes Ereignis verfügt über einen Erweiterungspunkt (Extension, xs:anyType) welcher für spezifische Erweiterungen (z.B. kantonale Erweiterungen) genutzt werden kann.

3.1 Ablauf einer Abstimmung

Nachfolgend ist der grobe Ablauf einer Abstimmung dargestellt. Dabei geht es nur darum zu verdeutlichen in welchem Zeitraum welche Meldungen zulässig sind.

1. Beim Start der Vorbereitungsphase werden die Abstimmungsvorlagen dem eVoting-System gemeldet.
2. Bis zu diesem Zeitpunkt können – im Falle von Problemen – die Informationen erneut vollständig geliefert werden.
3. Zeitpunkt der „Urnenöffnung“
4. Zeitpunkt an welchem die Urnen geschlossen werden.
5. Zeitpunkt an welchem die Resultate vollständig vorliegen.

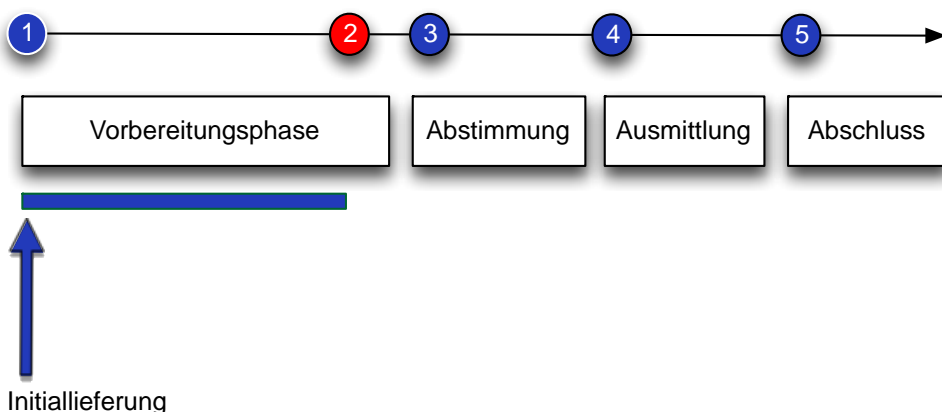


Abbildung 2: Ablauf einer Abstimmung

Bei den nachfolgenden Definitionen der Datentypen werden folgende Symbole verwendet:

Auswahl



Sequenz von mehreren Elementen



Optionales Element



Optionales, mehrfach vorkommendes Element



Zwingend zu lieferndes Element



Zwingendes, mehrfach vorkommendes Element



3.2 Ereignismeldungen

Es wird bewusst nur eine Ereignismeldung für die Initiallieferung der Daten vorgesehen. Löschungen, Korrekturen oder Nachmeldungen wäre sehr komplex zu handhaben. Daher sollen im Falle von Problemen die Daten auf Seite der eVoting-Systeme vollständig gelöscht und neu geliefert werden.

3.2.1 Initiallieferung – initialDelivery

Codewert und Bezeichnung

Präfix InitialDelivery

Ereignisbeschreibung:

Bei der Initiallieferung werden von der Wahlbehörde die Angaben zu allen Abstimmungsvorlagen an das eVoting-System geliefert. Es werden alle gemäss [eCH-0155] definierten Attribute für die Abstimmungen geliefert.

Ereignisdaten

Folgende Informationen sind mit dieser Ereignismeldung zu übermitteln:

- Urnengang (zwingend) – contest, siehe [eCH-0155:contestType]
- Abstimmungsinformation (mehrfach, zwingend) – voteInformation
 - Abstimmung (zwingend) – vote, siehe [eCH-0155:voteType]
 - Vorlage (mehrfach, zwingend) – ballot, siehe [eCH-0155:ballotType]
- Erweiterung (optional) – extension, siehe [eCH-0155:extensionType]

Austauschformat:

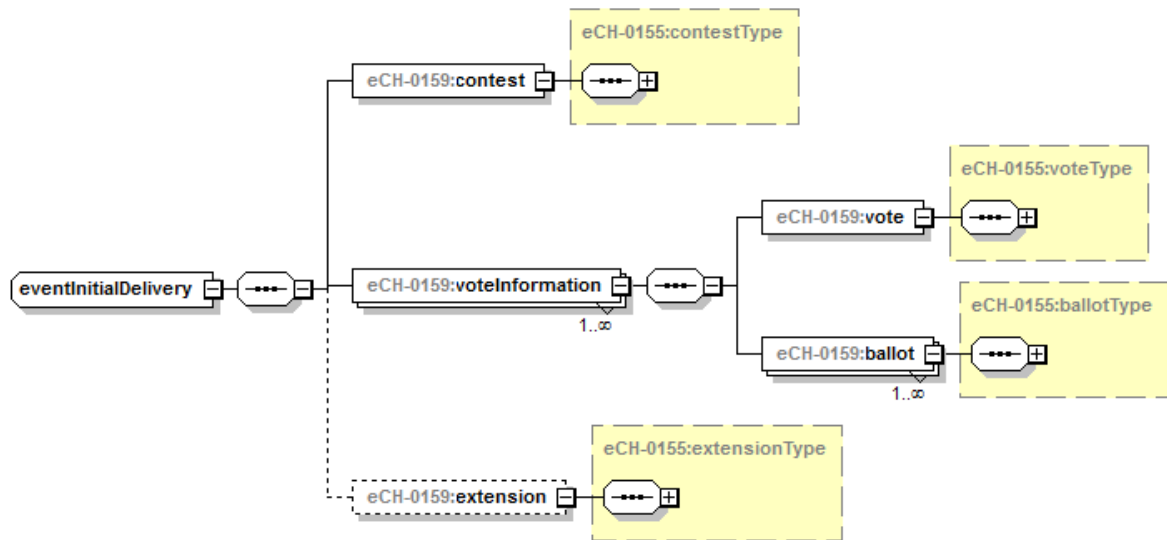


Abbildung 3 Initiaillieferung

4 Abgrenzung

Der vorliegende Standard hat die Vereinfachung aller Informatikprozesse im Zusammenhang mit Abstimmungen/Wahlen zum Ziel. Er ist nicht spezifisch und ausschliesslich für die Systeme des „Vote électronique“ ausgelegt. Den Referenzpunkt bilden die „politischen Rechte“ (Wahlen, Abstimmungen) und nicht spezifische Stimmkanäle.

Der vorliegende Standard berücksichtigt die eidgenössischen Anforderungen des Bundesgesetzes über die politischen Rechte (BPR, **SR 161.1**) und der Verordnung über die politischen Rechte (VPR, **SR 161.11**). Deren Anforderungen entsprechen Minimalbedingungen und sie gelten für alle Kantone. Sie sind Teil der zwingend zu liefernden Elemente zukünftiger Standards. Bezüglich des Standards „Kandidatenliste“ enthalten die folgenden Artikel beispielsweise die Identifikationsmerkmale der Kandidaten: Art. 22 Abs. 2, Art. 27, Art. 32 Abs. 1, Art. 32 Abs. 2, Art. 33 BPR (SR 161.1);

Die kantonalen/kommunalen Anforderungen, soweit sie für einen Kanton/eine Gemeinde spezifisch sind, bilden optionale Elemente zukünftiger Standards.

Die Nutzung der eCH Standards ist nicht obligatorisch – die Kantone entscheiden frei, ob und welche sie übernehmen wollen.

5 Sicherheitsüberlegungen

Die Definition der Austauschformate an sich wirft keine sicherheitsrelevanten Probleme auf. Möchten Behörden die in diesem Papier spezifizierten Daten elektronisch austauschen, haben sie sicher zu stellen, dass die dafür nötigen Rechtsgrundlagen vorhanden sind. Beim Austausch der Daten sind Vertraulichkeit und Integrität der übermittelten Daten zu gewährleisten.

6 Haftungsausschluss/Hinweise auf Rechte Dritter

eCH-Standards, welche der Verein **eCH** dem Benutzer zur unentgeltlichen Nutzung zur Verfügung stellen oder welche **eCH** referenzieren, haben nur den Status von Empfehlungen. Der Verein **eCH** haftet in keinem Fall für Entscheidungen oder Massnahmen, welche der Benutzer auf Grund dieser Dokumente trifft und / oder ergreift. Der Benutzer ist verpflichtet, die Dokumente vor deren Nutzung selbst zu überprüfen und sich gegebenenfalls beraten zu lassen. **eCH**-Standards können und sollen die technische, organisatorische oder juristische Beratung im konkreten Einzelfall nicht ersetzen.

In **eCH**-Standards referenzierte Dokumente, Verfahren, Methoden, Produkte und Standards sind unter Umständen markenrechtlich, urheberrechtlich oder patentrechtlich geschützt. Es liegt in der ausschliesslichen Verantwortlichkeit des Benutzers, sich die allenfalls erforderlichen Rechte bei den jeweils berechtigten Personen und/oder Organisationen zu beschaffen.

Obwohl der Verein **eCH** all seine Sorgfalt darauf verwendet, die **eCH**-Standards sorgfältig auszuarbeiten, kann keine Zusicherung oder Garantie auf Aktualität, Vollständigkeit, Richtigkeit bzw. Fehlerfreiheit der zur Verfügung gestellten Informationen und Dokumente gegeben werden. Der Inhalt von **eCH**-Standards kann jederzeit und ohne Ankündigung geändert werden.

Jede Haftung für Schäden, welche dem Benutzer aus dem Gebrauch der **eCH**-Standards entstehen ist, soweit gesetzlich zulässig, wegbedungen.

7 Urheberrechte

Wer **eCH**-Standards erarbeitet, behält das geistige Eigentum an diesen. Allerdings verpflichtet sich der Erarbeitende, sein betreffendes geistiges Eigentum oder seine Rechte an geistigem Eigentum anderer, sofern möglich, den jeweiligen Fachgruppen und dem Verein **eCH** kostenlos zur uneingeschränkten Nutzung und Weiterentwicklung im Rahmen des Vereinszweckes zur Verfügung zu stellen.

Die von den Fachgruppen erarbeiteten Standards können unter Nennung der jeweiligen Urheber von **eCH** unentgeltlich und uneingeschränkt genutzt, weiterverbreitet und weiterentwickelt werden.

eCH-Standards sind vollständig dokumentiert und frei von lizenz- und/oder patentrechtlichen Einschränkungen. Die dazugehörige Dokumentation kann unentgeltlich bezogen werden.

Diese Bestimmungen gelten ausschliesslich für die von **eCH** erarbeiteten Standards, nicht jedoch für Standards oder Produkte Dritter, auf welche in den **eCH**-Standards Bezug genommen wird. Die Standards enthalten die entsprechenden Hinweise auf die Rechte Dritter.

Anhang A – Referenzen & Bibliographie

- [eCH-0058] eCH-0058 – Schnittstellenstandard Meldungsrahmen, Version 5.0
- [eCH-0155] eCH-0155 - Datenstandard politische Rechte. Version 4.0
- [ISO 639-1] ISO (International Organization for Standardization). International Standards for Language Codes.
- [UML] Unified Modeling Language (UML). Version 1.5. Object Management Group.
- [XSD] XML Schema Part 1: Structures. W3C Recommendation 2. Mai 2001.
XML Schema Part 2: Data types. W3C Recommendation 2. Mai 2001.

Anhang B – Mitarbeit & Überprüfung

Bürgi Marcel, VRSG
Hardegger Thomas, Kanton Graubünden
Haemmerle Marisa, Kanton St. Gallen
Kind Patrick, ABRAXAS
Kupper Daniel, Kanton Genf
Ledergerber Bruno, Kanton Zürich
Martin Alexis, Kanton Genf
Schmidt Cedric, Kanton Genf
Schorr Jörg, POST
Semlitsch Reinhard, SESAM AG
Spycher Oliver, Bundeskanzlei
Stingelin Martin, Stingelin Informatik GmbH
Studer Natalia, Bundeskanzlei
Wehrli Thomas, Kanton Aargau
Zaugg Moritz, Kanton Bern
Ziegler Stephan, Kanton St. Gallen

Anhang C – Abkürzungen und Glossar

Siehe Glossar der Bundeskanzlei

<https://www.termdat.bk.admin.ch/Search/Search>

Anhang D – Änderungen gegenüber Vorversion

- Auf neue Version 4.0 des eCH-0155 angepasst.
- RfC 2016-52 Identifikatoren für die Antwortoptionen (als neuer Type im eCH-0155 implementiert)
- RfC 2016-51 eCH-0159: Start- und End-Datum für Abstimmungsphase eVoting (als neuer Type im eCH-0155 implementiert)
- RfC 2016-54 eCH-0159: Kohärente Nummerierung der Abstimmungs- und Stich-Fragen (als neuer Type im eCH-0155 implementiert)
- Redaktionelle Anpassungen

Anhang E – Abbildungsverzeichnis

Abbildung 1: Übersicht.....	4
Abbildung 2: Ablauf einer Abstimmung	7
Abbildung 3 Initiallieferung.....	9
Abbildung 4 Abhängigkeiten	14

Anhang F – Tabellenverzeichnis

Keine Einträge

Anhang G – Abhängigkeiten

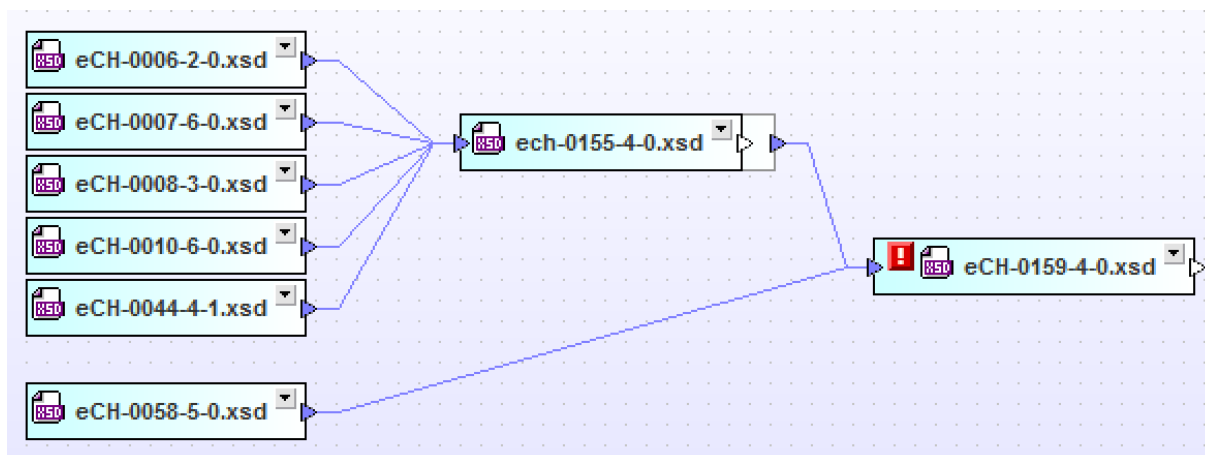


Abbildung 4 Abhängigkeiten