

eCH-0046 – Datenstandard Kontakt

Name	Datenstandard Kontakt
eCH-Nummer	eCH-0046
Kategorie	Standard
Reifegrad	Implementiert
Version	6.0.0
Status	Genehmigt
Beschluss am	2023-06-01
Ausgabedatum	2023-06-06
Ersetzt Version	5.0 – Major Change
Voraussetzungen	eCH-0044 V4.1
Beilagen	eCH-0046-6-0.xsd und eCH-0046-6-0f.xsd
Sprachen	Deutsch (Original), Französisch (Übersetzung)
Autoren	Fachgruppe Meldewesen Max Zurkinden, Bundesamt für Statistik, max.zurkinden@bfs.admin.ch Martin Stingelin, Stingelin Informatik, martin.stingelin@stingelin-informatik.com
Herausgeber / Vertrieb	Verein eCH, Mainaustrasse 30, Postfach, 8034 Zürich T 044 388 74 64, F 044 388 71 80 www.ech.ch / info@ech.ch

Zusammenfassung

Der vorliegende Standard definiert das Austauschformat und die erlaubten Werte zum elektronischen Austausch von Kontaktinformationen zu einer Person oder Organisation.

Inhaltsverzeichnis

1	Einleitung	4
1.1	Status	4
1.2	Anwendungsgebiet	4
1.3	Konventionen	4
2	Datenmodell	4
2.1	Person	4
3	Spezifikation	5
3.1	contactType – Kontakt	5
3.2	email – E-Mail	5
3.2.1	emailCategory und otherEmailCategory – Kategorie der E-Mail-Adresse	6
3.2.2	emailAddress – E-Mail-Adresse	6
3.3	phone – Telefon	6
3.3.1	phoneCategory und otherPhoneCategory – Kategorie der Telefonnummer	7
3.3.2	phoneNumer – Telefonnummer.....	7
3.4	internet – Internet-Adresse	7
3.4.1	internetCategory und otherInternetCategory – Kategorie der Internet-Adresse	8
3.4.2	internetAddress – Internet-URL.....	8
4	Zuständigkeit und Mutationswesen	8
5	Sicherheitsüberlegungen	8
6	Haftungsausschluss/Hinweise auf Rechte Dritter	9
7	Urheberrechte	9
Anhang A – Referenzen & Bibliographie		10
Anhang B – Mitarbeit & Überprüfung		10
Anhang C – Abkürzungen und Glossar		10
Anhang D – Änderungen gegenüber Vorversion		10
Anhang E – Abbildungsverzeichnis		11
Anhang F – Tabellenverzeichnis		11
Anhang G – Abhängigkeiten		11

1 Einleitung

1.1 Status

Genehmigt: Das Dokument wurde vom Expertenausschuss genehmigt. Es hat für das definierte Einsatzgebiet im festgelegten Gültigkeitsbereich normative Kraft.

1.2 Anwendungsgebiet

Der vorliegende Standard definiert das Austauschformat und die erlaubten Werte zum elektronischen Austausch von Kontaktinformationen zu einer Person oder Organisation.

1.3 Konventionen

Werden Spezifikationen aus anderen Standards berücksichtigt, wird auf diese in der Form [<Referenz>] Bezug genommen. Die detaillierten Angaben zu den Referenzen werden im Anhang A aufgeführt. Zu jedem Element wird der zugehörige Typ dokumentiert.

2 Datenmodell

Das Datenmodell beschreibt in UML-Notation [UML] die in diesem Standard spezifizierten Klassen und ihre logischen Abhängigkeiten.

2.1 Person

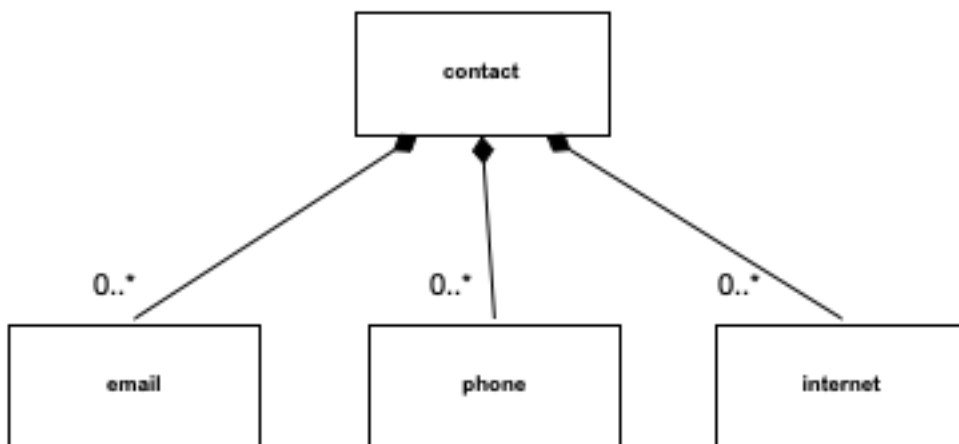


Abbildung 1: Datenmodell für Kontakt

Kontaktinformationen geben an, wie eine Person erreichbar ist. Sie können E-Mail-Adressen, Telefonnummern, oder Internetadressen enthalten.

3 Spezifikation

Die Spezifikationen beschreiben die betroffenen Daten formal. Dabei wird die Syntax von XML Schema [XSD] verwendet. Das vollständige Schema können Sie von der eCH-Web-Site herunterladen unter:

<http://www.ech.ch/xmlns/eCH-0046/6>

3.1 contactType – Kontakt

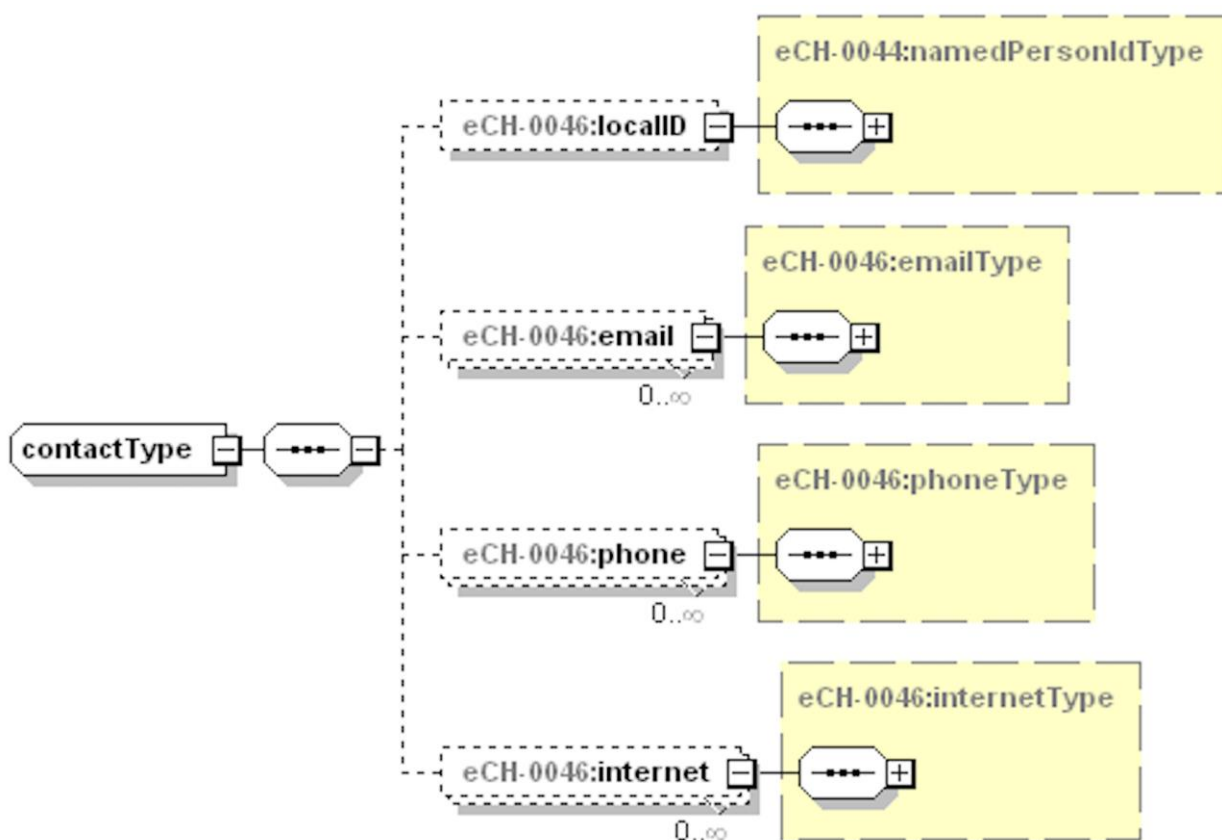


Abbildung 2 Kontakt

3.2 email – E-Mail

Bestimmte Art von E-Mail-Adresse. Sie enthält:

- Eine Kategorie (optional)
- Eine E-Mail-Adresse (obligatorisch)
- Angaben zur Gültigkeit (optional).
Wird die Gültigkeit angegeben, müssen die Daten in der Zukunft liegen.

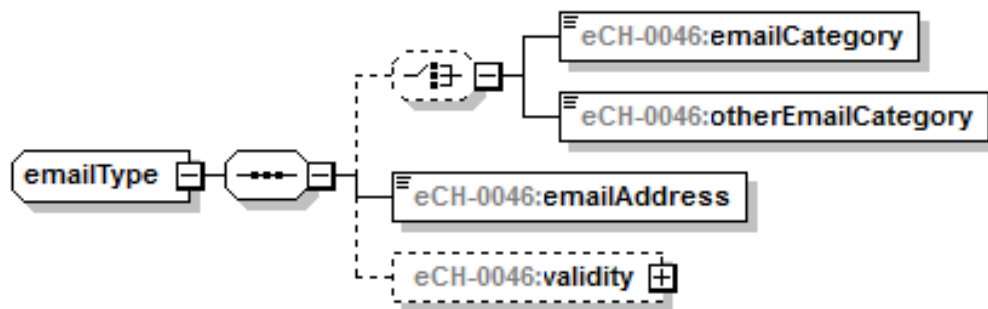


Abbildung 3 E-Mail

3.2.1 emailCategory und otherEmailCategory – Kategorie der E-Mail-Adresse

Die E-Mail-Kategorie kann entweder als einer der vorgegebenen Kategorien oder als Freitext übergeben werden.

Die standardisierten Kategorien sind:

1= private	private E-Mail-Adresse
2=business	geschäftliche E-Mail-Adresse

Die Übermittlung der Kategorie als Freitext soll nur verwendet werden, wenn keine der vordefinierten Kategorien zutreffend ist.

3.2.2 emailAddress – E-Mail-Adresse

Konkrete E-Mail-Adresse über welche die Person erreichbar ist. (Es sind auch Umlaute in der E-Mail-Adresse zugelassen.)

3.3 phone – Telefon

Bestimmte Art von Telefonnummer. Sie umfasst:

- Eine Kategorie (optional)
- Eine Telefonnummer (obligatorisch)
- Angaben zur Gültigkeit (optional).
Wird die Gültigkeit angegeben, müssen die Daten in der Zukunft liegen.

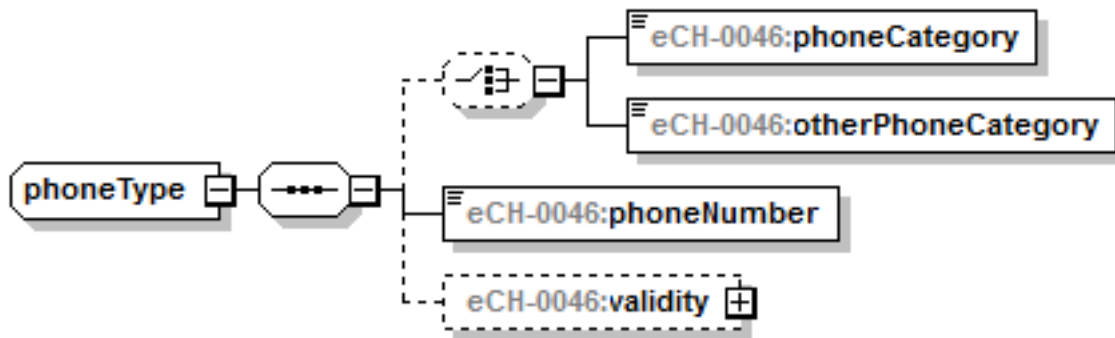


Abbildung 4 Telefon

3.3.1 phoneCategory und otherPhoneCategory – Kategorie der Telefonnummer

Die Telefonnummer-Kategorie kann entweder als einer der vorgegebenen Kategorien oder als Freitext übergeben werden.

Die standardisierten Kategorien sind:

1=PrivatePhone	private Telefonnummer
2=PrivateMobile	private Mobil-Nummer
3=PrivateFax	private Fax-Nummer
4=PrivateInternetVoice	private Internettelefonie-Nummer
5=BusinessCentral	geschäftliche Nummer (Zentrale)
6=BusinessDirect	geschäftliche Nummer (Durchwahl)
7=BusinessMobile	geschäftliche Mobil-Nummer
8=BusinessFax	geschäftliche Fax-Nummer
9=BusinessInternetVoice	geschäftliche Internettelefonie-Nummer
10=Pager	Pager

Die Übermittlung der Kategorie als Freitext soll nur verwendet werden, wenn keine der vordefinierten Kategorien zutreffend ist.

3.3.2 phoneNumer – Telefonnummer

Konkrete Telefon-Nummer, über die die Person erreichbar ist.

Bsp.

- nationale Nummer mit führender Null bei der lokalen Vorwahl (031333444555)
- internationale Nummer mit zwei führenden Nullen für die Landesvorwahl und ohne führende Null für die nationale Vorwahl (004131333444555)

3.4 internet – Internet-Adresse

Bestimmte Art von Internet-Adresse. Sie umfasst:

- Eine Kategorie (optional)
- Eine Internet-Adresse (obligatorisch)

- Angaben zur Gültigkeit (optional).
Wird die Gültigkeit angegeben, müssen die Daten in der Zukunft liegen.

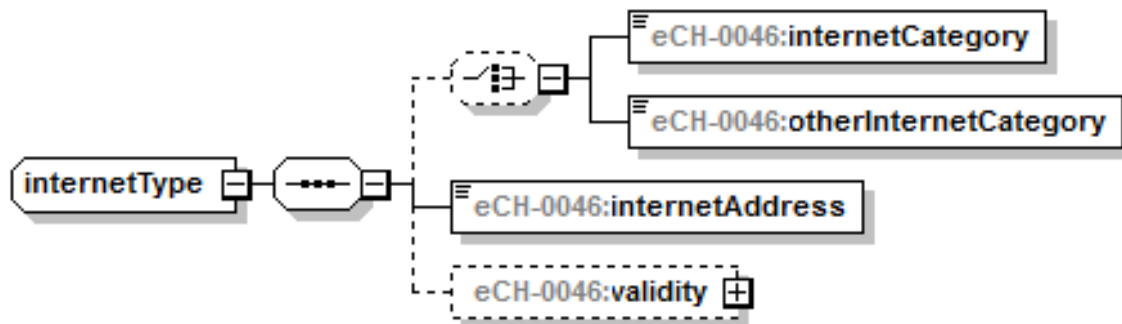


Abbildung 5 Internet-Adresse

3.4.1 internetCategory und otherInternetCategory – Kategorie der Internet-Adresse

Die Internet-Kategorie kann entweder als einer der vorgegebenen Kategorien oder als Freitext übergeben werden.

Die standardisierten Kategorien sind:

1= private	private Internet-Adresse
2=business	geschäftliche Internet-Adresse

Die Übermittlung der Kategorie als Freitext soll nur verwendet werden, wenn keine der vordefinierten Kategorien zutreffend ist.

3.4.2 internetAddress – Internet-URL

Konkrete URL zur Webseite über welche die Person erreicht werden kann.

4 Zuständigkeit und Mutationswesen

Für die Pflege des vorliegenden Standards ist die eCH-Fachgruppe Meldewesen zuständig.

5 Sicherheitsüberlegungen

Die Definition der Austauschformate an sich wirft keine sicherheitsrelevanten Probleme auf. Möchten Behörden die in diesem Papier spezifizierten Daten elektronisch austauschen, haben sie sicher zu stellen, dass die dafür nötigen Rechtsgrundlagen vorhanden sind. Beim Austausch der Daten sind Vertraulichkeit und Integrität der übermittelten Daten zu gewährleisten.

6 Haftungsausschluss/Hinweise auf Rechte Dritter

eCH-Standards, welche der Verein **eCH** den Benutzenden zur unentgeltlichen Nutzung zur Verfügung stellen oder welche **eCH** referenzieren, haben nur den Status von Empfehlungen. Der Verein **eCH** haftet in keinem Fall für Entscheidungen oder Massnahmen, welche den Benutzenden auf Grund dieser Dokumente trifft und / oder ergreift. Die Benutzenden sind verpflichtet, die Dokumente vor deren Nutzung selbst zu überprüfen und sich gegebenenfalls beraten zu lassen. **eCH**-Standards können und sollen die technische, organisatorische oder juristische Beratung im konkreten Einzelfall nicht ersetzen.

In **eCH**-Standards referenzierte Dokumente, Verfahren, Methoden, Produkte und Standards sind unter Umständen markenrechtlich, urheberrechtlich oder patentrechtlich geschützt. Es liegt in der ausschliesslichen Verantwortlichkeit der Benutzenden, sich die allenfalls erforderlichen Rechte bei den jeweils berechtigten Personen und/oder Organisationen zu beschaffen.

Obwohl der Verein **eCH** all seine Sorgfalt darauf verwendet, die **eCH**-Standards sorgfältig auszuarbeiten, kann keine Zusicherung oder Garantie auf Aktualität, Vollständigkeit, Richtigkeit bzw. Fehlerfreiheit der zur Verfügung gestellten Informationen und Dokumente gegeben werden. Der Inhalt von **eCH**-Standards kann jederzeit und ohne Ankündigung geändert werden.

Jede Haftung für Schäden, welche den Benutzenden aus dem Gebrauch der **eCH**-Standards entstehen ist, soweit gesetzlich zulässig, wegbedungen.

7 Urheberrechte

Wer **eCH**-Standards erarbeitet, behält das geistige Eigentum an diesen. Allerdings verpflichtet sich die Erarbeitenden, ihr betreffendes geistiges Eigentum oder ihre Rechte an geistigem Eigentum anderer, sofern möglich, den jeweiligen Fachgruppen und dem Verein **eCH** kostenlos zur uneingeschränkten Nutzung und Weiterentwicklung im Rahmen des Vereinszweckes zur Verfügung zu stellen.

Die von den Fachgruppen erarbeiteten Standards können unter Nennung der jeweiligen Urheber von **eCH** unentgeltlich und uneingeschränkt genutzt, weiterverbreitet und weiterentwickelt werden.

eCH-Standards sind vollständig dokumentiert und frei von lizenz- und/oder patentrechtlichen Einschränkungen. Die dazugehörige Dokumentation kann unentgeltlich bezogen werden.

Diese Bestimmungen gelten ausschliesslich für die von **eCH** erarbeiteten Standards, nicht jedoch für Standards oder Produkte Dritter, auf welche in den **eCH**-Standards Bezug genommen wird. Die Standards enthalten die entsprechenden Hinweise auf die Rechte Dritter.

Anhang A – Referenzen & Bibliographie

[UML]	Unified Modeling Language (UML). Version 1.5. Object Management Group.
[XSD]	XML Schema Part 1: Structures. W3C Recommendation 2. Mai 2001. XML Schema Part 2: Datatypes. W3C Recommendation 2. Mai 2001.

Anhang B – Mitarbeit & Überprüfung

Walter Allemann	Verband Schweizerischer Einwohnerdienste (VSED)
Andreas Bechtiger	Abraxas Informatik
Angelina Düring	Stadt St. Gallen
Luca Feller	Axians IT&T AG
Theres Fuchs	Gemeinde Gelterkinden
Viktor Geiger	Kanton AG
Thomas Koller	Innosolv
Benjamin Meile	Innosolv
Regula Meier	Bedag Informatik
Enrico Moresi	Lustat Luzern
Renato Stebler	Bedag Informatik
Martin Stingelin	Stingelin Informatik
Daniela Sulzer	Hürlimann Informatik
Max Zurkinder	Bundesamt für Statistik

Anhang C – Abkürzungen und Glossar

Keine Bemerkungen

Anhang D – Änderungen gegenüber Vorversion

Änderung von Version 5.0 zu Version 6.0.0

Kapitel	Seite	Anpassung	RFC Nr.
2.1	4	Entflechtung eCH-0046 und eCH-0010. Referenz zu eCH-0010 sowie alle Definitionen der postalischen Adresse entfernt. Nicht mehr relevante Kapitel entfernt	2019-21
3.1	5		
3.2.1	6	Fehlende Texte ergänzt und falsch geschriebene Elemente korrigiert	-
3.2.2	6		

Kapitel	Seite	Anpassung	RFC Nr.
3.3.1	7		

Tabelle 1 Änderungen gegenüber Vorversion

Anhang E – Abbildungsverzeichnis

Abbildung 1: Datenmodell für Kontakt..... 4

Abbildung 2 Kontakt..... 5

Abbildung 3 E-Mail..... 6

Abbildung 4 Telefon 7

Abbildung 5 Internet-Adresse..... 8

Abbildung 6 Abhängigkeiten 11

Anhang F – Tabellenverzeichnis

Tabelle 1 Änderungen gegenüber Vorversion 11

Anhang G – Abhängigkeiten

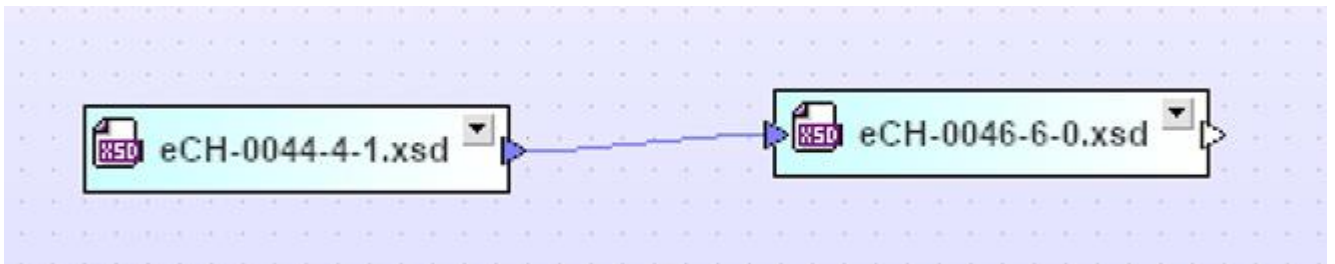


Abbildung 6 Abhängigkeiten