

eCH-0209 – provisorische Grundbuchmeldung an Dritte

Name	provisorische Grundbuchmeldung an Dritte
eCH-Nummer	eCH-0209
Kategorie	Standard
Reifegrad	Implementiert
Version	1.1.0
Status	Genehmigt
Beschluss am	2022-06-02
Ausgabedatum	2022-06-14
Ersetzt Version	1.0.0 – Minor Change
Voraussetzungen	eCH-0129 V6.0.0 eCH-0178 V1.0
Beilagen	XML-Schema eCH-0209-2-0.xsd
Sprachen	Deutsch (Original), Französisch (Übersetzung)
Autoren	Fachgruppe Objektwesen Rainer Oggier, Kanton Wallis (rainer.oggier@admin.vs.ch) Martin Stingelin, Stingelin Informatik GmbH (martin.stingelin@stingelin-informatik.com)
Herausgeber / Vertrieb	Verein eCH, Mainaustrasse 30, Postfach, 8034 Zürich T 044 388 74 64, F 044 388 71 80 www.ech.ch / info@ech.ch

Zusammenfassung

Das vorliegende Dokument definiert die Meldungen des Objektwesens in der Domäne Grundbuch mit Bezug zu noch nicht im Grundbuch eingetragenen Handänderungen und die dabei genutzten Entitäten des Austauschdatenmodells.

Voraussetzung für das Verständnis des vorliegenden Dokuments ist die Kenntnis des übergeordneten Dokuments eCH Standard Objektwesen (eCH-0129). Es wird oft darauf verwiesen, um widersprüchliche Versions-Stände zu vermeiden.

Inhaltsverzeichnis

1	Einleitung	4
1.1	Status	4
1.2	Anwendungsgebiet	4
1.3	Vorteile	4
1.4	Schwerpunkte	5
2	Grundlagen	5
3	Entitäten	5
4	Meldungen der Domäne	5
4.1	Grundsätze	5
4.2	Formale Hinweise	5
4.3	Meldungsaufbau	7
4.4	Neuer Miteigentumsanteil – newJointOwnershipPart	8
4.5	Änderung Miteigentumsanteil – modifyJointOwnershipPart	9
4.6	Löschung Miteigentumsanteil – deleteJointOwnershipPart	10
4.7	Neuer Eigentumsanteil – newOwnershipPart	10
4.8	Änderung Eigentumsanteil – modifyOwnershipPart	11
4.9	Löschung Eigentumsanteil – deleteOwnershipPart	12
4.10	Zustimmung Handänderungsmeldung – transactionApproval	12
4.11	Steuerbescheid zur Handänderungsmeldung – taxAssessment	13
5	Sicherheitsüberlegungen	14
6	Haftungsausschluss/Hinweise auf Rechte Dritter	15
7	Urheberrechte	15
	Anhang A – Referenzen & Bibliographie	16
	Anhang B – Mitarbeit & Überprüfung	16
	Anhang C – Abkürzungen und Glossar	16
	Anhang D – Änderungen gegenüber Vorversion	16
	Anhang E – Abbildungsverzeichnis	17
	Anhang F – Tabellenverzeichnis	17
	Anhang G – Abhängigkeiten	17

Hinweis

Aus Gründen der besseren Lesbarkeit und Verständlichkeit wird im vorliegenden Dokument bei der Bezeichnung von Personen ausschliesslich die maskuline Form verwendet. Diese Formulierung schliesst Frauen in ihrer jeweiligen Funktion ausdrücklich mit ein.

1 Einleitung

1.1 Status

Genehmigt: Das Dokument wurde vom Expertenausschuss genehmigt. Es hat für das definierte Einsatzgebiet im festgelegten Gültigkeitsbereich normative Kraft.

1.2 Anwendungsgebiet

Der vorliegende Standard definiert die Meldungen für den Austausch von Daten bezüglich noch nicht im Grundbuch eingetragener Handänderungen.

Für den vorliegenden Standard gilt dieselbe Grundlage wie für den eCH Standard Objektwesen (eCH-0129). Es ist hiermit also auf dessen Einleitung verwiesen.

Das *Objektwesen* besteht aus den *Prozessen* mit der öffentlichen Verwaltung (inklusive Ereignisse und Meldungen) der folgenden *Domänen*:

Amtliche Vermessung

- *eCH-0131 Meldungen der amtlichen Vermessung an Dritte*

Gebäudeversicherung

- *eCH-0132 Meldungen der Gebäudeversicherer an Dritte*

Steuern

- *eCH-0133 Objektwesen – Domäne Steuern*

Grundbuch

- *eCH-0134 Grundbuchmeldungen an Dritte*
- *eCH-0209 provisorische Grundbuchmeldungen an Dritte*

Gebäude und Wohnungsregister GWR

- *eCH-0206 GWR Daten an Dritte*
- *eCH-0216 GWR Nachführung*

Bauen

- *eCH-0211 Baugesuch*

1.3 Vorteile

Für den vorliegenden Standard gelten dieselben Vorteile wie für den eCH Standard Objektwesen (eCH-0129). Es ist hiermit also auf dessen Aufzählung verwiesen.

1.4 Schwerpunkte

Für den vorliegenden Standard gelten dieselben Schwerpunkte wie für den eCH Standard Objektwesen (eCH-0129). Es ist hiermit also auf dessen Beschreibung verwiesen.

2 Grundlagen

Begriffe, Akteure und Abhängigkeiten zu anderen Projekten und eCH-Standards werden im eCH Standard Objektwesen (eCH-0129) aufgeführt.

3 Entitäten

Das den im vorliegenden Dokument definierten Meldungen zugrundeliegende Austauschdatenmodell wird im eCH Standard Objektwesen (eCH-0129) beschrieben.

4 Meldungen der Domäne

4.1 Grundsätze

- **[EMPFOHLEN]** Werden abhängige Sachverhalte über mehrere Meldungen verteilt gemeldet (Bsp. Löschung Eigentumsanteil und Löschung Miteigentum) so sind diese über den Meldungsrahmen (eCH-0058) als zusammengehörig zu kennzeichnen
- **[ZWINGEND]** Alle Änderungen an den Daten sind über die definierten Meldungen zu liefern.
- **[ZWINGEND]** Sind von einem Geschäft mehrere berechnigte Personen oder Grundstücke betroffen, werden pro Person respektive Grundstück einzelne Meldungen ausgelöst.
- **[EMPFOHLEN]** Bei den Meldungen werden, wenn immer möglich ganze Entitäten ausgetauscht.
- **[ZWINGEND]** Die identifizierenden Merkmale sind immer zu liefern.
- **[ZWINGEND]** Grundsätzlich ist bei Merkmalen immer der Wert nach dem Ereignis zu liefern. Abweichende Sachverhalte sind explizit bei den entsprechenden Ereignismeldungen festgehalten.
- **[EMPFOHLEN]** Es sind immer alle bekannten Informationen mit der Meldung zu liefern auch wenn das entsprechende Merkmal optional ist. Wird ein optionales Merkmal nicht mehr geliefert, so gilt der Sachverhalt als nicht mehr gegeben und kann im Empfängersystem gelöscht werden.
- **[ZWINGEND]** Meldungen werden immer mit einem Header gemäss Melderahmen eCH0058 übergeben.
- **[ZWINGEND]** Ob und wann eine Meldung erfolgt oder nicht, wird auf Seite Grundbuch aufgrund kantonalen Weisungen festgelegt.
- **[EMPFOHLEN]** Die Angaben zum Veräusserer sind zu liefern.

4.2 Formale Hinweise

Der grundlegende Meldungsaufbau und deren Paketierung sind im eCH Standard Objektwesen

(eCH-0129) definiert.

Die genannten Akteure sind jeweils gemäss den Definitionen im eCH Standard Objektwesen (eCH-0129) verwendet. Die Akteure sind *nur als beispielhafte Illustration des Prozesses* aufgeführt. Die genaue Liste der Sender und Empfänger einer Meldung kann beispielsweise von einem Kanton zum anderen unterschiedlich sein. Die Inhalte der Meldungen werden anhand der im Kapitel 3 und im eCH Standard Objektwesen (eCH-0129) beschriebenen Entitäten definiert.

Jede Meldung enthält bestimmte Entitäten. Welche Merkmale die Entitäten enthalten, ist im eCH Standard Objektwesen (eCH-0129) definiert. Die Entitäten können in den Meldungen u.U. in spezifischen Beziehungen zueinanderstehen. Wie dies in den nachfolgenden Meldungsbeschreibungen beschrieben wird, erläutert nachfolgendes Beispiel.

„Die Meldung ‚Meldung X‘ enthält eine „Entität 1“, dazugehörig *kann* (Kardinalität 0..1) eine ‚Entität 2‘ enthalten sein. (Die Merkmale und deren Kardinalitäten der einzelnen Entitäten sind im eCH-0129 beschrieben)

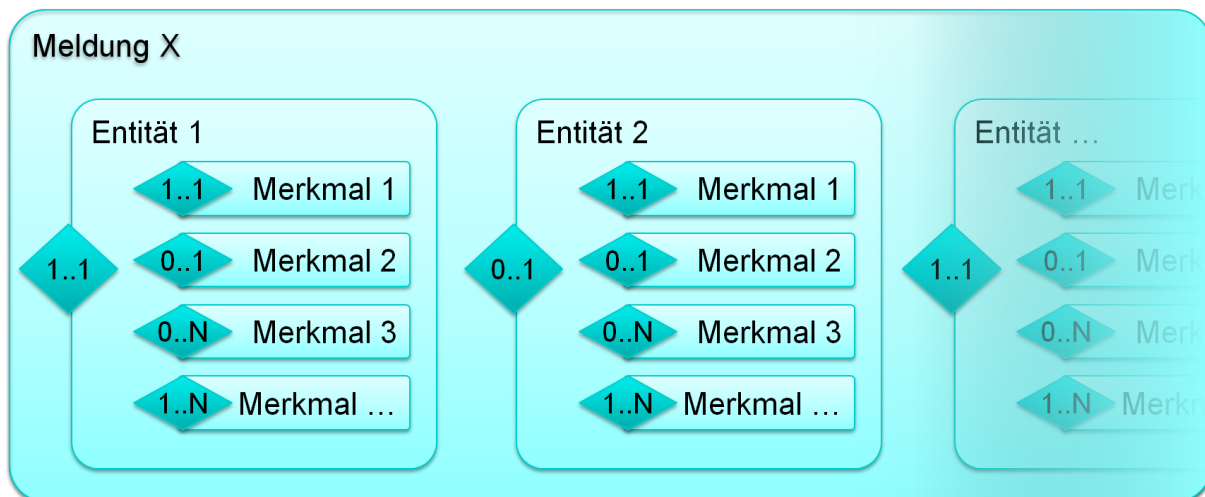


Abbildung 1: Zusammensetzung Meldungsinhalt

Im Text wird dasselbe Beispiel folgendermassen dargestellt. Eine Kardinalität von 0..1 oder 0..N ist gleichbedeutend mit „optional“; 1..1, 1..N mit „zwingend“.

Bei jeder Entität wird vermerkt um welche Type aus eCH-0129 es sich handelt.

Meldung X

1..1 Entität 1

eCH-0129:Entität1Type

Dazugehörig 0..1 Entität 2

eCH-129:Entität2Type

4.3 Meldungsaufbau

Für die Meldungen aus dem Grundbuch gilt – Zu jeder Meldung mit Bezug zu einem Grundstück müssen folgende Merkmale immer mitgeliefert werden:

- Geschäft (zwingend) – commercialTransaction
Die Daten zu Vertrag und Vertragsdaten sind – sofern möglich – immer zu liefern. Dabei dürfen nur die für die konkrete Meldung relevanten Vertragsdaten geliefert werden.
Handelt es sich um Meldungen an berechnigte Empfänger (Bsp. Steuern) sind zudem die vertraulichen Daten zu liefern.
- Identifikation des Grundstücks (zwingend) – realEstateId
Entweder
 - EGRID (zwingend)oder
 - Kantonale Grundstücknummer (zwingend)
 - BFS-Nummer der Gemeinde des Grundstücks (zwingend)
- Gebäudeversicherungsnummer (optional) buildingInsuranceNumber
Bei Nutzniessung und Wohnrechten ist diese Information zu liefern

Folgendes gilt es zu beachten, der EGRID kann als stabil erachtet werden. Bezüglich der anderen Identifikatoren kann es kantonal zu unterschiedlichen Anwendungen kommen.

Zu jeder Personenmeldung müssen folgende Merkmale immer mitgeliefert werden:

- Geschäft (zwingend) – commercialTransaction
Die Daten zu Vertrag und Vertragsdaten sind – sofern möglich – immer zu liefern. Dabei dürfen nur die für die konkrete Meldung relevanten Vertragsdaten geliefert werden.
Handelt es sich um Meldungen an berechnigte Empfänger (Bsp. Steuern) sind zudem die vertraulichen Daten zu liefern.
- Identifikatoren der Person – personId
Entweder
 - Personenidentifikator Organisation (zwingend)oder
 - PersonenidentifikatorGBDBS (zwingend)
 - Personenidentifikator (optional)

Die Personendaten werden (optional) mitgegeben, da nicht davon ausgegangen werden kann, dass jedes Empfängersystem über die Personendaten verfügt. Achtung: Die Personendaten entsprechen dem Stand der letzten Grundbucheintragung.

Zu jeder Meldung mit Bezug zu einem Recht folgende Merkmale immer mitgeliefert werden:

- Geschäft (zwingend) – commercialTransaction
Die Daten zu Vertrag und Vertragsdaten sind – sofern möglich – immer zu liefern. Dabei dürfen nur die für die konkrete Meldung relevanten Vertragsdaten geliefert werden.
Handelt es sich um Meldungen an berechnigte Empfänger (Bsp. Steuern) sind zudem die vertraulichen Daten zu liefern.
- Identifikator des Rechts – rightId

4.4 Neuer Miteigentumsanteil – newJointOwnershipPart

Beschreibung:

Miteigentumsanteil pro Eigentümer an Stockwerkeigentum

Geschäftsprozess:

Beispiel: Neuer Miteigentumsanteil, StWE (inkl. Änderung Sonderrechte) bei Kauf

Akteure:

Absender	Empfänger
GB	SV, Gde.StA, BV, GV

Meldungsinhalt:

- MiteigentumsAnteil (zwingend), entweder Stockwerkseinheit oder gewöhnliches Miteigentum
- Eigentumsanteil (zwingend)
- Identifikation Stammgrundstück (zwingend)

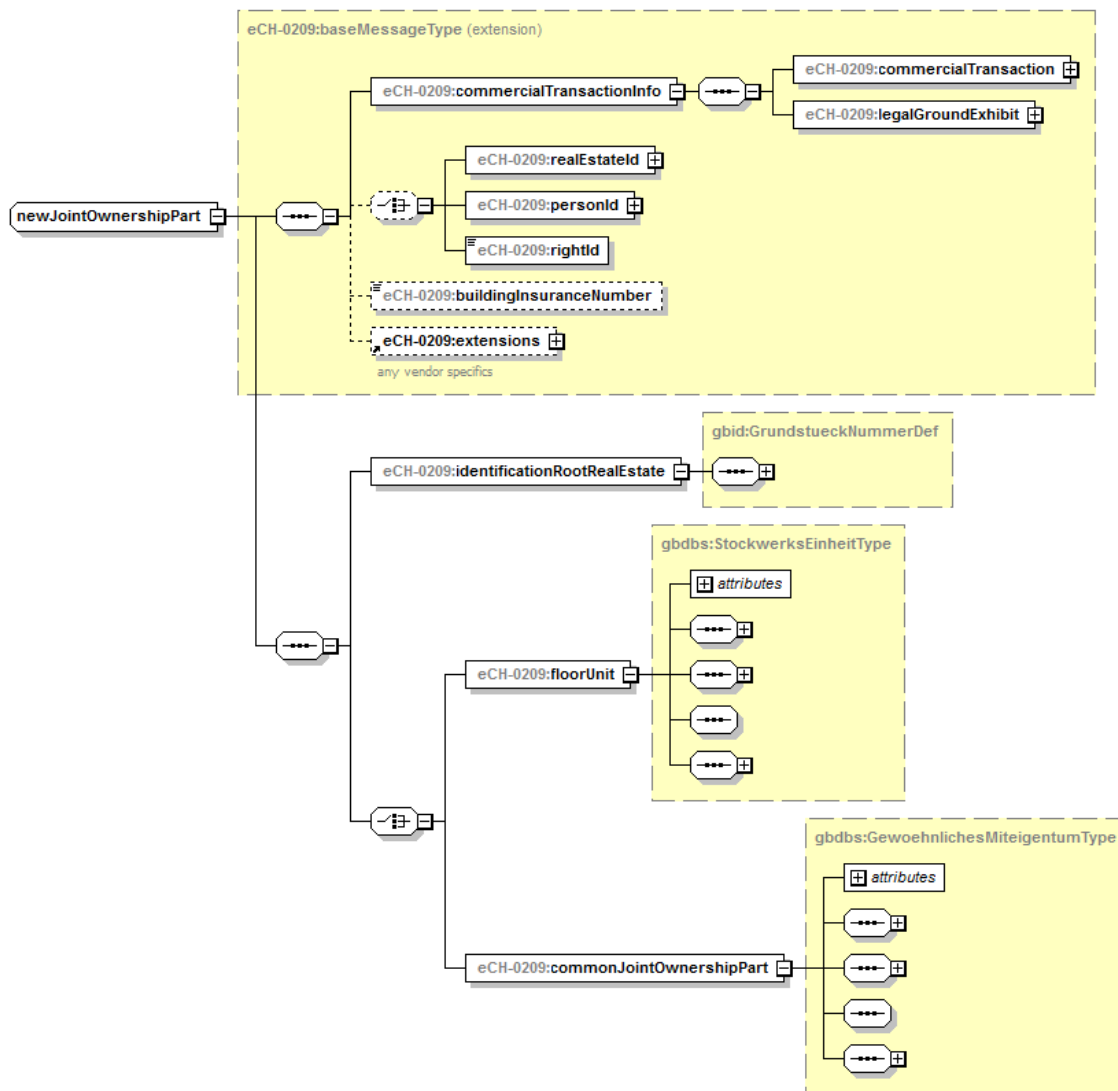


Abbildung 2: newJointOwnershipPart

4.5 Änderung Miteigentumsanteil – modifyJointOwnershipPart

Beschreibung:

Änderung Miteigentumsanteil pro Eigentümer

Geschäftsprozess:

Beispiel: Änderung Miteigentumsanteil, StWE (inkl. Änderung Sonderrechte) bei Zukauf/Verkauf

Meldungsinhalt:

Die Meldung entspricht bezüglich der Akteure und der auszutauschenden Merkmale der Meldung 4.4

4.6 Löschung Miteigentumsanteil – deleteJointOwnershipPart

Beschreibung:

Eigentümer gibt Miteigentumsanteil ab

Geschäftsprozess:

Beispiel: Löschung Miteigentumsanteil, StWE (inkl. Änderung Sonderrechte) bei Verkauf

Akteure siehe Kapitel 4.4

Meldungsinhalt:

- Grundstücks Identifikatoren (zwingend) der Stockwerkseinheit respektive gewöhnliches Miteigentum

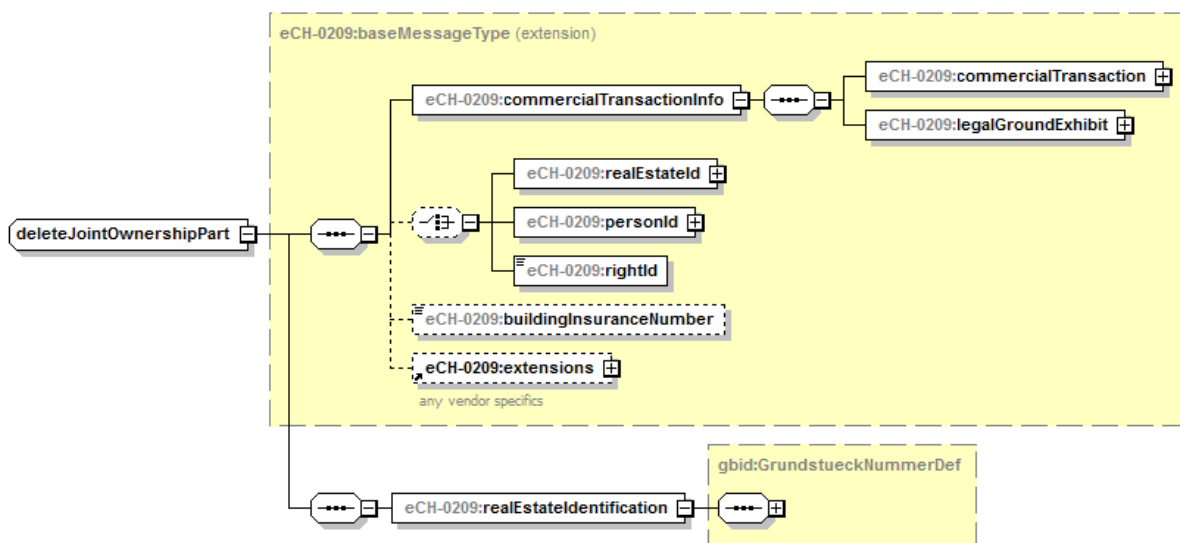


Abbildung 3: deleteJointOwnershipPart

4.7 Neuer Eigentumsanteil – newOwnershipPart

Beschreibung:

Neuer Eigentumsanteil wird eingetragen, z.B. aufgrund eines Kaufs.

Geschäftsprozess:

Beispiel: Kauf Grundstück/Liegenschaft

Akteure:

Absender	Empfänger
GB	SV, Gde.StA, BV, GV

Hinweis:

Ein Eigentumsanteil hat einen Berechtigten, ausser es ist "herrenlos". Der Berechtigte ist entweder eine Person oder ein Grundstück.

Die Referenzen zu den Berechtigten (Begünstigten) sind Bestandteil der Definition des Eigentumsanteils (ownershipPart).

Meldungsinhalt:

- Eigentumsanteil (zwingend)
- Personendaten (optional) oder Grundstücksdaten (optional)

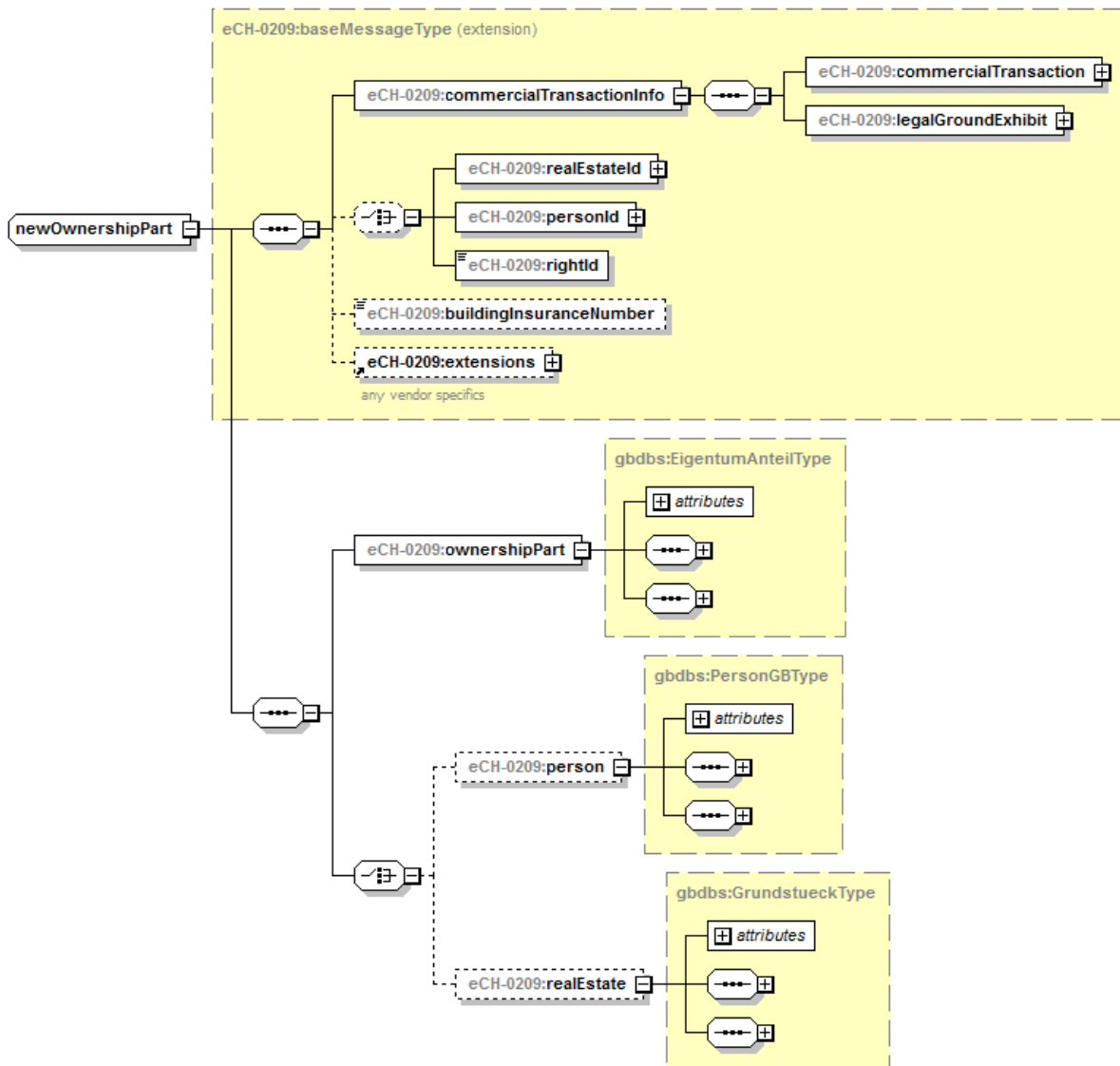


Abbildung 4: newOwnershipPart

4.8 Änderung Eigentumsanteil – modifyOwnershipPart

Beschreibung:

Angaben zum Eigentumsanteil werden geändert.

Geschäftsprozess:

Beispiel: Zukauf/Verkauf Grundstück/Liegenschaft, hinzufügen neuer Erwerbsgründe, Anteils- und Quotenänderungen.

Meldungsinhalt:

Die Meldung entspricht bezüglich der Akteure und der auszutauschenden Merkmale der Meldung 4.7

4.9 Löschung Eigentumsanteil – deleteOwnershipPart

Beschreibung:

Eigentumsanteil fällt weg, z.B. durch Verkauf

Geschäftsprozess:

Beispiel: Verkauf Grundstück/Liegenschaft

Meldungsinhalt:

Da der Standardmeldungsinhalt (siehe Kapitel 4.3)bereits die Rechtelidentifikation enthält, sind mit dieser Meldung keine weiteren Daten zu übergeben.

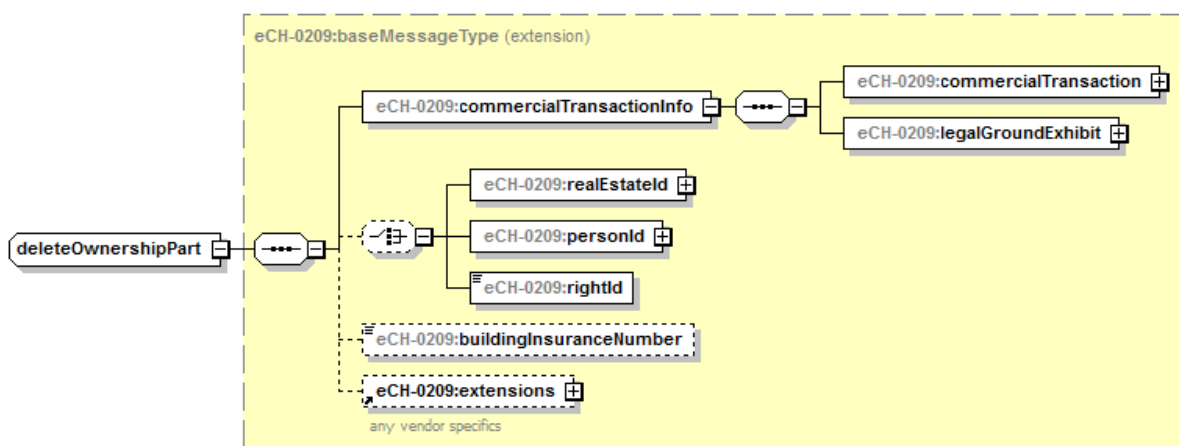


Abbildung 5: deleteOwnershipPart

4.10 Zustimmung Handänderungsmeldung – transactionApproval

Beschreibung:

Bei gewissen Handänderungen muss die Steuerverwaltung der Handänderung zustimmen, z.B. um zu verhindern, dass ein Ausländer nach dem Verkauf in der CH keine Vermögenswerte, aber noch Steuerschulden hat.

Geschäftsprozess:

Beispiel: Verkauf Grundstück/Liegenschaft

Meldungsinhalt:

Die Lieferung von originären Belegen (Bsp. PDF) ist in Form eines Attachments ist im deliveryHeader (eCH-0058:headerType:attachment) möglich.

- Identifikation der Transaktion – commercialTransactionIdentification (Tagebuch-Identifikation / EGBTBID aus der ursprünglichen Meldung)
- Bewilligung der Transaktion – transactionApproved (boolean: 1= zugestimmt, 0= abgelehnt)
- Bemerkungen – remarks (Freitext)

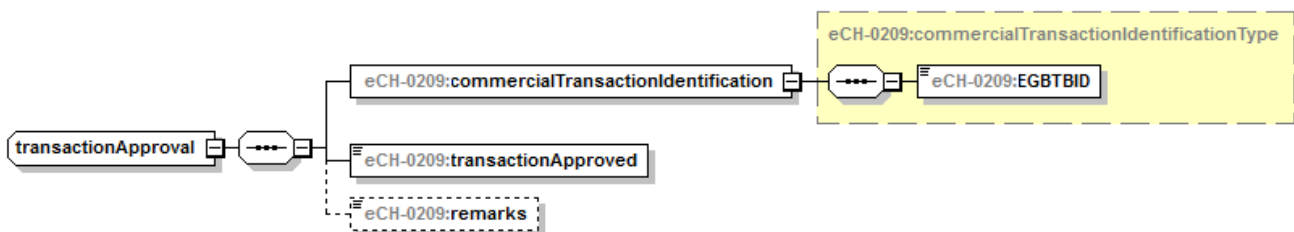


Abbildung 6: transactionApproval

4.11 Steuerbescheid zur Handänderungsmeldung – taxAssessment

Beschreibung:

In einzelnen Kantonen bezahlt der Notar gewisse Steuern im Zusammenhang mit der Handänderung im Auftrag der Käufer-/Verkäuferenschaft. Dazu benötigt er den Steuerbescheid von der Steuerverwaltung.

Geschäftsprozess:

Beispiel: Verkauf Grundstück/Liegenschaft

Meldungsinhalt:

Die Lieferung von originären Belegen (Bsp. PDF) ist in Form eines Attachments ist im deliveryHeader (eCH-0058:headerType:attachment) möglich.

- Identifikation der Transaktion – commercialTransactionIdentification (Tagebuch-Identifikation / EGBTBID aus der ursprünglichen Meldung)
- Betrag – amountDue (decimal: min. 0.00 max. 1000000000000.00)
- Steuertyp – taxType (Freitext: min. 1 max. 200 Zeichen)
- Valuta – interestDate (Datum)
- Kontoangaben – account

- IBAN
(Freitext: min. 1 max. 200 Zeichen)
- Referenznummer – referenceNumber
(Freitext: min. 1 max. 200 Zeichen)
- Kontoinhaber – accountHolder
(Freitext: min. 1 max. 200 Zeichen)

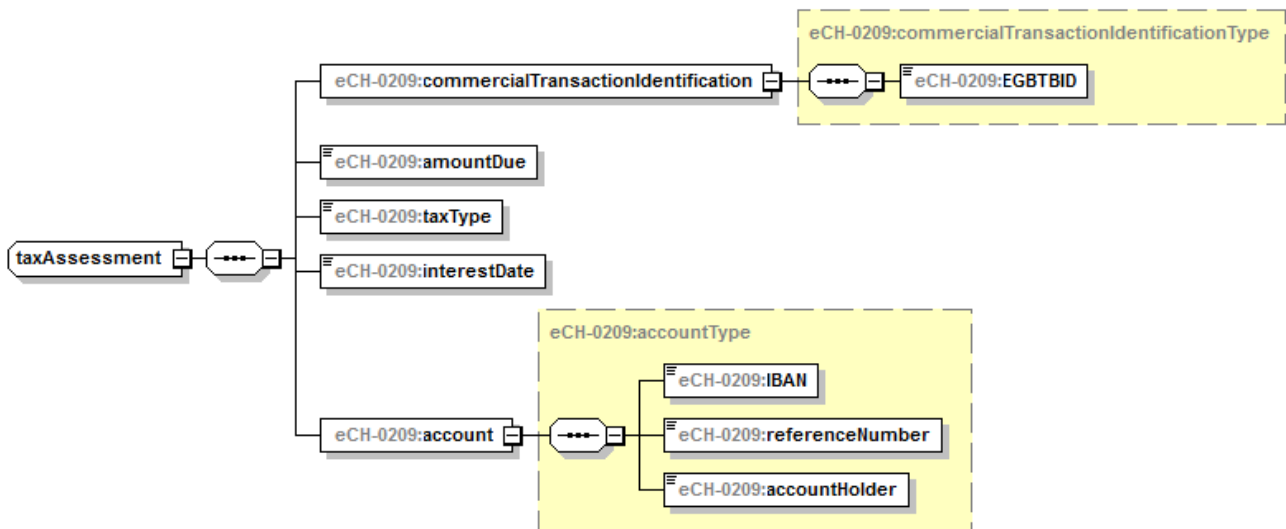


Abbildung 7: taxAssessment

5 Sicherheitsüberlegungen

Die Speicherung und Übertragung dieser Daten darf nur auf Grund und im Rahmen von bestehenden rechtlichen Grundlagen erfolgen und hat die gesetzlichen Datenschutzbestimmungen zu befolgen. Die nötigen Vorkehrungen sind zu treffen, dass die Daten fehlerfrei übertragen und vor, während und nach der Übertragung nur von dazu autorisierten Personen eingesehen werden können.

Es gelten die Sicherheitsüberlegungen aus dem eCH Standard Objektwesen (eCH-0129).

6 Haftungsausschluss/Hinweise auf Rechte Dritter

eCH-Standards, welche der Verein **eCH** dem Benutzer zur unentgeltlichen Nutzung zur Verfügung stellen oder welche **eCH** referenzieren, haben nur den Status von Empfehlungen. Der Verein **eCH** haftet in keinem Fall für Entscheidungen oder Massnahmen, welche der Benutzer auf Grund dieser Dokumente trifft und / oder ergreift. Der Benutzer ist verpflichtet, die Dokumente vor deren Nutzung selbst zu überprüfen und sich gegebenenfalls beraten zu lassen. **eCH**-Standards können und sollen die technische, organisatorische oder juristische Beratung im konkreten Einzelfall nicht ersetzen.

In **eCH**-Standards referenzierte Dokumente, Verfahren, Methoden, Produkte und Standards sind unter Umständen markenrechtlich, urheberrechtlich oder patentrechtlich geschützt. Es liegt in der ausschliesslichen Verantwortlichkeit des Benutzers, sich die allenfalls erforderlichen Rechte bei den jeweils berechtigten Personen und/oder Organisationen zu beschaffen.

Obwohl der Verein **eCH** all seine Sorgfalt darauf verwendet, die **eCH**-Standards sorgfältig auszuarbeiten, kann keine Zusicherung oder Garantie auf Aktualität, Vollständigkeit, Richtigkeit bzw. Fehlerfreiheit der zur Verfügung gestellten Informationen und Dokumente gegeben werden. Der Inhalt von **eCH**-Standards kann jederzeit und ohne Ankündigung geändert werden.

Jede Haftung für Schäden, welche dem Benutzer aus dem Gebrauch der **eCH**-Standards entstehen ist, soweit gesetzlich zulässig, wegbedungen.

7 Urheberrechte

Wer **eCH**-Standards erarbeitet, behält das geistige Eigentum an diesen. Allerdings verpflichtet sich der Erarbeitende, sein betreffendes geistiges Eigentum oder seine Rechte an geistigem Eigentum anderer, sofern möglich, den jeweiligen Fachgruppen und dem Verein **eCH** kostenlos zur uneingeschränkten Nutzung und Weiterentwicklung im Rahmen des Vereinszweckes zur Verfügung zu stellen.

Die von den Fachgruppen erarbeiteten Standards können unter Nennung der jeweiligen Urheber von **eCH** unentgeltlich und uneingeschränkt genutzt, weiterverbreitet und weiterentwickelt werden.

eCH-Standards sind vollständig dokumentiert und frei von lizenz- und/oder patentrechtlichen Einschränkungen. Die dazugehörige Dokumentation kann unentgeltlich bezogen werden.

Diese Bestimmungen gelten ausschliesslich für die von **eCH** erarbeiteten Standards, nicht jedoch für Standards oder Produkte Dritter, auf welche in den **eCH**-Standards Bezug genommen wird. Die Standards enthalten die entsprechenden Hinweise auf die Rechte Dritter.

Anhang A – Referenzen & Bibliographie

Referenzen & Bibliographie, sind im Dokument eCH-0129 aufgeführt.

Anhang B – Mitarbeit & Überprüfung

Bernhard Brawand, Kanton BE, Amt für Geoinformation

Mario Conca, Kantonale Verwaltung Luzern

Christiana Danuser, Gebäudeversicherung Graubünden

Christian Dettwiler, Kantonsgeometer Stv.

Romain Douard, BFS

Claude Eisenhut, Bundesamt für Justiz BJ

Stefan Müller, Informatik Leistungszentrum (ILZ/OW/NW)

Tanja Muñoz, GemDat Informatik AG

Marianne Rotzetter, BFS

Christian Saner, Bedag Informatik AG

Martin Stingelin, Stingelin Informatik GmbH

Hugo Thalmann, a/m/t

Anhang C – Abkürzungen und Glossar

Siehe eCH-0127 Glossar Objektwesen

Anhang D – Änderungen gegenüber Vorversion

Kapitel	Seite	Anpassung	RFC Nr.
1.2	4	Anpassung der Liste der Domänen und Standards	-
Anhang G	18	Angleichen der Imports an die neue Version 6.0 des eCH-0129 im XML-Schema.	-

Tabelle 1 Änderungen gegenüber Vorversion

Anhang E – Abbildungsverzeichnis

Abbildung 1: Zusammensetzung Meldungsinhalt	6
Abbildung 2: newJointOwnershipPart.....	9
Abbildung 3: deleteJointOwnershipPart	10
Abbildung 4: newOwnershipPart	11
Abbildung 5: deleteOwnershipPart	12
Abbildung 6: transactionApproval.....	13
Abbildung 7: taxAssessment.....	14
Abbildung 8: Abhängigkeiten	17

Anhang F – Tabellenverzeichnis

Tabelle 1 Änderungen gegenüber Vorversion.....	16
--	----

Anhang G – Abhängigkeiten

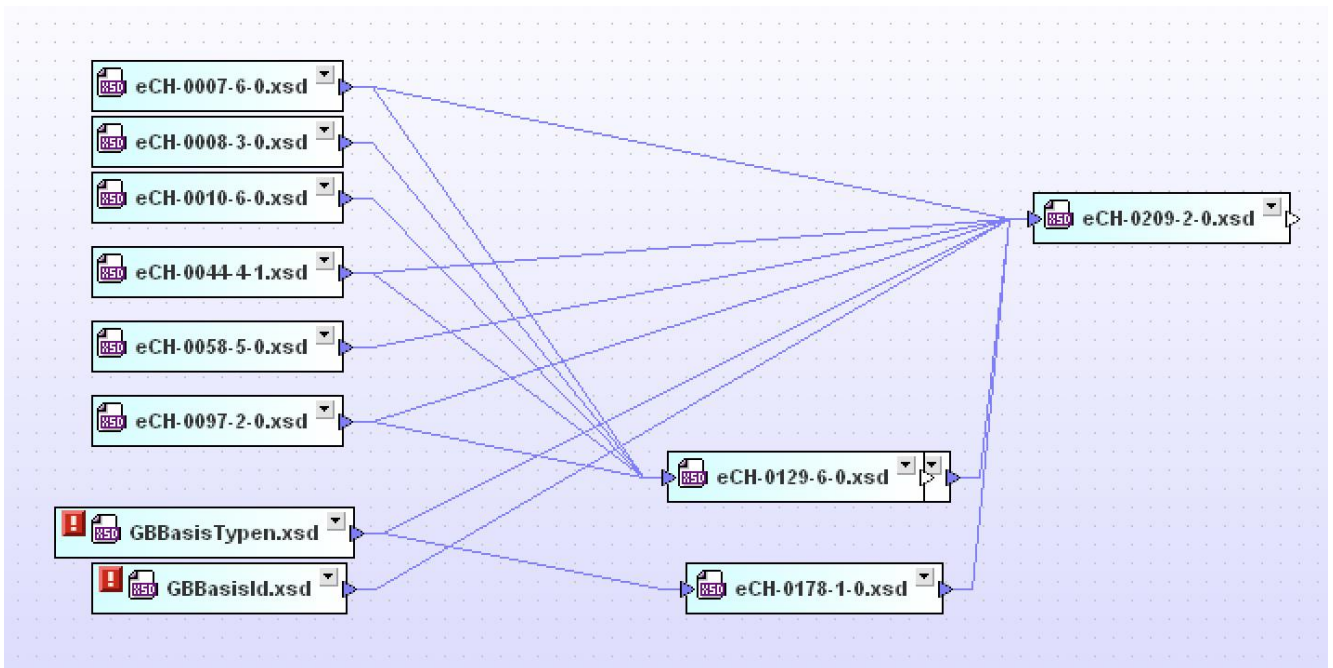


Abbildung 8: Abhängigkeiten