

## **eCH-0044 – Norme concernant les données *Echange d'identification des personnes***

<b>Titre</b>	Norme concernant les données Echange d'identifications de personnes
<b>Code</b>	eCH-0044
<b>Type</b>	Norme (Minor Change)
<b>Stade</b>	Définie
<b>Version</b>	4.1
<b>Statut</b>	Approuvé
<b>Validation</b>	2014-02-26
<b>Date de publication</b>	2014-04-02
<b>Remplace</b>	4.0
<b>Langues</b>	Allemand (original), français (traduction)
<b>Annexes</b>	Schéma XML: eCH-0044-4-1.xsd et eCH-0044-4-1f.xsd
<b>Auteur(s)</b>	Groupe spécialisé contrôle des habitants Thomas Steimer, Office fédéral de la justice, <a href="mailto:thomas.steimer@bj.admin.ch">thomas.steimer@bj.admin.ch</a> Martin Stingelin, Stingelin Informatik, <a href="mailto:martin.stingelin@stingelin-informatik.com">martin.stingelin@stingelin-informatik.com</a>
<b>Editeur / distributeur</b>	Association eCH, Mainaustrasse 30, Case postale, 8034 Zurich T 044 388 74 64, F 044 388 71 80 <a href="http://www.ech.ch">www.ech.ch</a> / <a href="mailto:info@ech.ch">info@ech.ch</a>

### **Condensé**

La présente norme définit le format d'échange pour les identifications de personne.

## Table des matières

<b>1</b>	<b>Statut du document</b> .....	<b>4</b>
<b>2</b>	<b>Introduction</b> .....	<b>4</b>
2.1	Champ d'application .....	4
2.2	Notation .....	5
2.3	Principes.....	5
<b>3</b>	<b>Spécifications</b> .....	<b>5</b>
3.1	Problématique .....	5
3.2	personIdentificationType – Identification de personne .....	6
3.2.1	officialName - Nom officiel.....	7
3.2.2	firstName – Prénoms.....	7
3.2.3	originalName – Nom de jeune fille.....	7
3.2.4	sex – Sexe .....	7
3.2.5	dateOfBirth – Date de naissance.....	7
3.2.6	vnType – Numéro d'assuré AVS .....	8
3.3	personIdentificationLightType – Identification succincte des personnes .....	8
3.4	personIdentificationKeyOnlyType – Identification de personne, caractéristiques clé uniquement .....	9
3.5	namedPersonIdType – Identificateur de personne désigné .....	10
3.6	personIdCategoryType – Type de catégorie d'ID de la personne .....	10
3.6.1	euPersonId – Identificateurs européens .....	10
3.6.2	Identificateur fédéral.....	10
3.6.3	Identificateur cantonal .....	12
3.6.4	Identificateur communal .....	12
3.6.5	Identificateur local .....	12
<b>4</b>	<b>Compétence et mutations</b> .....	<b>13</b>
<b>5</b>	<b>Considérations de sécurité</b> .....	<b>13</b>
<b>6</b>	<b>Exclusion de responsabilité – droits de tiers</b> .....	<b>14</b>
<b>7</b>	<b>Droits d'auteur</b> .....	<b>14</b>
	<b>Annexe A – Références &amp; bibliographie</b> .....	<b>15</b>

<b>Annexe B – Collaboration &amp; vérification .....</b>	<b>15</b>
<b>Annexe C – Abréviations .....</b>	<b>16</b>
<b>Annexe D – Glossaire .....</b>	<b>16</b>
<b>Annexe E – Modifications par rapport à la version 4.0.....</b>	<b>16</b>

## 1 Statut du document

Le Comité d'experts a **approuvé** le présent document, lui conférant force normative pour le domaine d'application défini et dans les limites de validité fixées.

## 2 Introduction

### 2.1 Champ d'application

Un transfert par voie électronique simple, correct et continu des données concernant les personnes nécessite un jeu minimal de caractéristique d'identification permettant d'identifier une personne de manière simple, sûre et claire.

La présente norme décrit ainsi les identificateurs uniquement du point de vue de l'échange des données et ne fournit aucune indication quant à leur enregistrement dans des applications de tenue de registre.

Le nouveau numéro d'assuré AVS (numéro d'assuré AVS) est introduit comme numéro d'identification des personnes entre plusieurs registres dans le registre officiel des personnes concerné par l'harmonisation des registres (voir la Loi fédérale sur l'harmonisation des registres) des communes, des cantons et de la fédération. En outre, et plus particulièrement jusqu'à ce que l'introduction du nouveau numéro d'assuré AVS soit achevée, diverses identificateurs sont nécessaires à l'identification des personnes (ex. identificateur utilisé localement par l'application, numéro STAR, numéro RCE, identificateur du canton etc.).

Outre les identificateurs, une identification en toute sécurité requiert d'autres caractéristiques. C'est la raison pour laquelle le nom officiel, les prénoms, le sexe et la date de naissance sont également définis, dans la présente norme, comme appartenant à l'identification des personnes.

Avec la norme concernant les données 0011, la norme 0044 couvre toutes les caractéristiques obligatoires du catalogue des caractéristiques à l'exception de la caractéristique *Registre électoral*, qui est traitée dans la norme eCH-0045 *Registre électoral*.

Si, dans le catalogue des caractéristiques, une caractéristique est décrite comme «obligatoire si relevée dans le registre», cette caractéristique est appliquée comme élément facultatif dans le schéma correspondant. Mais si l'information correspondante pour une personne est disponible, elle doit impérativement être fournie (conformément au catalogue des caractéristiques).

Si des autorités souhaitent échanger par voie électronique les données spécifiées dans le présent document, elles doivent s'assurer que les conditions ci-après sont bien remplies. Toutes les données décrites dans la présente norme sont régies par la loi sur la protection des données. Elles ne doivent par conséquent être échangées que si les fondements juridiques pour leur échange sont réunis et que les prescriptions correspondantes en matière de sécurité sont respectées.

## 2.2 Notation

Les directives présentes dans ce document sont indiquées selon la terminologie de [RFC2119]. Ce faisant, les expressions suivantes, apparaissant en LETTRES MAJUSCULES, en tant que mots, possèdent les significations suivantes:

- IMPÉRATIF:** Le responsable doit impérativement appliquer l'objectif concerné.
- RECOMMANDÉ:** Le responsable peut, en cas de raisons pertinentes, renoncer à appliquer l'objectif concerné.
- FACULTATIF:** Le responsable est libre de choisir d'appliquer ou non l'objectif concerné.

## 2.3 Principes

**[IMPÉRATIF]**, Les valeurs des clés (personId) doivent toujours être transmises non modifiées – c'est-à-dire sans caractère de séparation comme les points ou traits d'union.

**[IMPÉRATIF]**, Les éléments facultatifs ne sont fournis que quand ceux-ci peuvent aussi être remplis avec des données correctes d'un point de vue technique.

## 3 Spécifications

La définition formelle utilise la syntaxe du schéma XML [XSD]. Vous pouvez télécharger le schéma complet sur le site Web eCH:

<http://www.ech.ch/xmlns/eCH-0044/4>

Les données doivent être codées en «UTF-8» tel que stipulé par [eCH-0018]. Les systèmes les plus anciens n'étant parfois pas compatibles avec UTF-8, il faut s'attendre à des besoins de conversion.

### 3.1 Problématique

L'échange électronique sans interruption d'informations relatives aux personnes n'est possible que lorsque les systèmes impliqués sont à même de déterminer, sans équivoque ni doute, à quelle personne appartiennent les données échangées. Les applications qui gèrent les informations concernant les personnes doivent par conséquent introduire leurs propres identificateurs:

- Chaque application qui gère des personnes les identifie sans équivoque.
- Toute une série de cantons utilise une identification claire de toutes les personnes figurant dans leurs registres à l'échelle du canton.

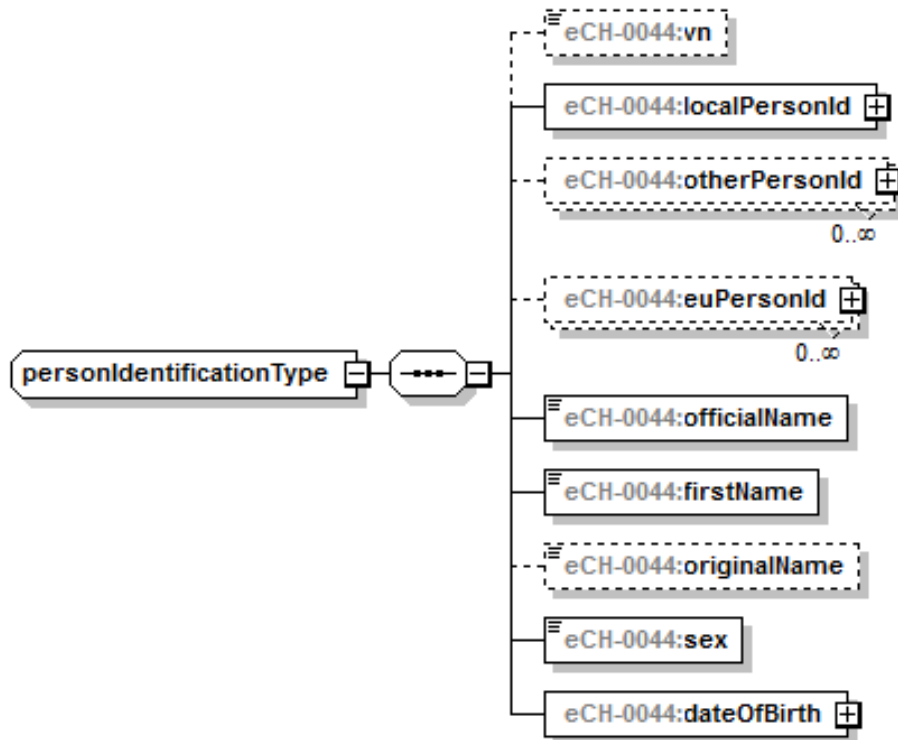
- Certaines applications enregistrent les personnes dans l'ensemble du pays, comme le Registre central des étrangers (SYMIC à l'avenir) ou l'AVS. Les identificateurs utilisés sont ainsi clairs dans toute la Suisse. Toutefois, la législation en certains endroits empêche une utilisation globale.
- Le nouveau numéro d'assuré AVS (numéro d'assuré AVS) est introduit comme numéro d'identification des personnes entre plusieurs registres dans les registres répertoriés dans la loi sur l'harmonisation des registres (Infostar; Symbic; Ordipro; Vera; registre central des assurés, registre central des rentes et registre des prestations en nature de la Centrale de compensation; registres des habitants et registres électoraux cantonaux et communaux).

Outre les numéros d'identification, l'identification sûre pour l'échange électronique d'identifications de personne nécessite des caractéristiques d'identification supplémentaires telles le nom officiel, les prénoms, le sexe et la date de naissance.

### 3.2 personIdentificationType – Identification de personne

Le personIdentificationType contient les informations suivantes afin que, même en cas d'absence totale d'ID communes ou de traitement manuel des informations, une relation puisse encore être établie avec la personne annoncée:

- Numéro d'assuré AVS (facultatif) – vn
- PersonID local (impératif) – PersonID local  
Est une clé de type «Identificateur de personne désigné» qui a été attribuée par le système émetteur et dont l'attribution est du ressort du système émetteur. Le PersonID local est une identification qui n'est pas définie plus avant. Concernant les schémas qui utilisent cette définition, il faut définir, au cas par cas, comment cet élément doit être utilisé.
- Autre PersonID (facultatif, multiple) – otherPersonId  
est une clé externe du point de vue du système émetteur.
- PersonId UE (facultatif, multiple) – PersonId UE
- Nom officiel (impératif) – officialName
- Prénoms (facultatif) – firstName
- Nom de jeune fille (facultatif) – originalName
- Sexe (impératif) – sex
- Date de naissance (impératif) – dateOfBirth



Generated by XMLSpy

www.altova.com

### 3.2.1 officialName - Nom officiel

Nom officiel de la personne.

### 3.2.2 firstName – Prénoms

Tous les prénoms de la personne dans le bon ordre.

### 3.2.3 originalName – Nom de jeune fille

Nom de jeune fille de la personne

### 3.2.4 sex – Sexe

Sexe de la personne

- 1 = homme
- 2 = femme
- 3 = indéterminé

### 3.2.5 dateOfBirth – Date de naissance

Date de naissance de la personne

La date de naissance peut être transmise dans l'un des trois formats suivants.

- AnnéeMoisJour
- AnnéeMois

- Année

### 3.2.6 vnType – Numéro d’assuré AVS

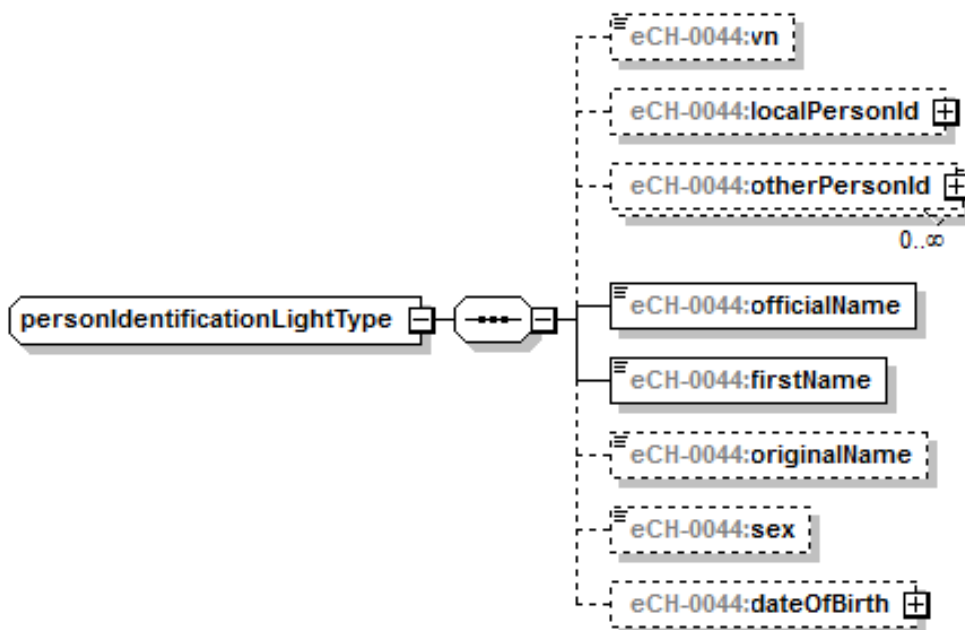
Le nouveau numéro d’assuré AVS.

La plage des valeurs pour les numéros d’assuré AVS valides est comprise entre 7560000000001 et 7569999999999

### 3.3 personIdentificationLightType – Identification succincte des personnes

Dans divers domaines spécialisés, ex. construction, les renseignements concernant le sexe et la date de naissance ne sont pas présents ou leur échange n’est pas permis. Dans le domaine du contrôle des habitants, certaines personnes sont enregistrées dans le contrôle des habitants, mais sans pour autant être des habitants. Pour ces personnes, les informations relatives au sexe et à la date de naissance ne sont fréquemment pas disponibles, contrairement aux habitants.

- Numéro d’assurance AVS (facultatif) – vn
- PersonID local (facultatif) – localPersonId  
Est une clé de type «Identificateur de personne désigné» qui a été attribuée par le système émetteur et dont l’attribution est du ressort du système émetteur.
- Autre PersonID (facultatif, multiple) – otherPersonId  
est considéré comme une clé externe par le système émetteur.
- Nom officiel (impératif) – officialName
- Prénoms (impératif) – firstName
- Nom de jeune fille (facultatif) – originalName
- Sexe (facultatif) – sex
- Date de naissance (facultatif) – dateOfBirth

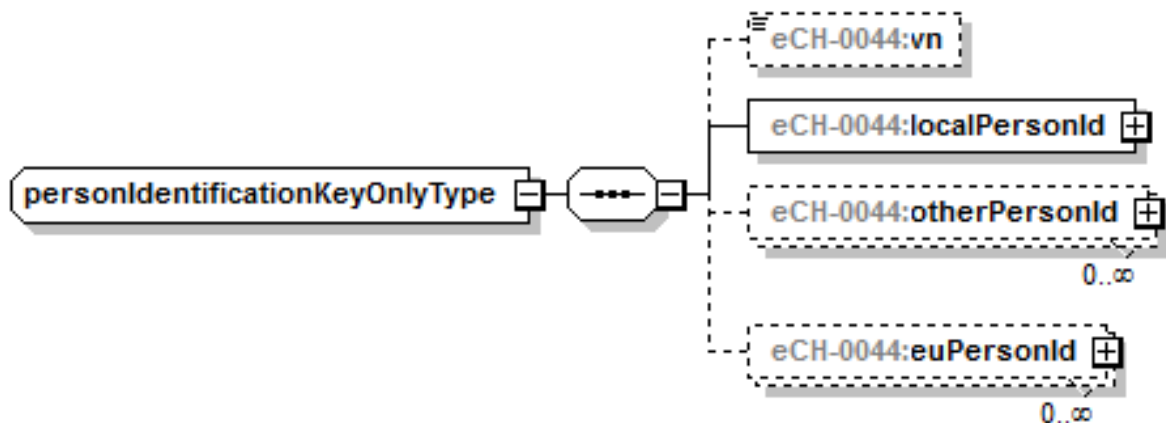




### 3.4 personIdentificationKeyOnlyType – Identification de personne, caractéristiques clé uniquement

Les deux types d'identificateur personIdentification et personIdentificationLight contiennent des caractéristiques de nature technique, qui ont été intégrées comme élément d'aide à la correspondance (ex. sexe ou date de naissance). Dans certains cas, il est toutefois souhaitable de se limiter exclusivement aux véritables caractéristiques clé sans transmettre de surcroît ces caractéristiques «techniques».

- Numéro d'assuré AVS (facultatif) - vn
- PersonID local (facultatif) – localPersonId  
Est une clé de type «Identificateur de personne désigné» qui a été attribuée par le système émetteur et dont l'attribution est du ressort du système émetteur.
- Autre PersonID (facultatif, multiple) – otherPersonId  
est considéré comme une clé externe par le système émetteur.
- PersonId UE (facultatif, multiple) - euPersonId



Generated by XMLSpy

www.altova.com

### 3.5 namedPersonIdType – Identificateur de personne désigné

Une PersonID désignée est un identificateur de personne, qui est utilisé par une communauté de communication définie (le plus souvent les utilisatrices et les utilisateurs d'un système particulier resp. d'une quantité définie de systèmes) pour l'identification de personnes. Il se compose:

- **personIdCategory**: (obligatoire)  
de la catégorie représentant la communauté de communication resp. le système qui attribue les PersonIds;
- **personId**: (obligatoire)  
de la valeur effective qui désigne une personne particulière.

**[RECOMMANDÉ]** personId ne doit contenir aucun caractère spécial (ex. \*), espace ou autre caractère d'édition.

### 3.6 personIdCategoryType – Type de catégorie d'ID de la personne

La catégorie de personID de l'identificateur de personnes indique de quel identificateur de personne il s'agit. On établit une distinction entre:

- Identificateurs européens
- Identificateurs fédéraux
- Identificateurs cantonaux
- Identificateurs de commune
- Identificateurs locaux..

#### 3.6.1 euPersonId – Identificateurs européens

Utilisation: Identificateurs utilisés au niveau européen  
 Compétence pour l'attribution: ?  
 Règles pour la constitution de noms: EU.systemIdentifier

systemIdentifier	Signification (Le format n'a délibérément pas été stipulé)
UPI/SPI	

#### 3.6.2 Identificateur fédéral

Utilisation: Identificateurs utilisés dans toute la Confédération ou entre plusieurs cantons  
 Compétence pour l'attribution: Groupe spécialisé Annonces  
 Règles pour la constitution de noms: CH.systemIdentifier

systemIdentifieur	Signification (Le format n'a délibérément pas été stipulé)
AVS	«CH.AVS» ancien numéro AVS à 11 chiffres Le numéro AVS ne doit pas comporter de «points» (uniquement des chiffres)
AUPER	«CH.AUPER» Système d'enregistrement automatisé des personnes AUPER. Le numéro AUPER à 8 chiffres doit être fourni dans son intégralité, ex. 12131415
INFOSTAR	«CH.INFOSTAR» Registre informatisé de l'état civil. Le numéro Star est un nombre entier continu, en commençant par 1001.
Ordipro	«CH.ORDIPRO» Registre du personnel des employés des représentations étrangères en Suisse (ambassades, consulats, missions, Nations Unies et organisations int.) et des membres de leur famille.
VERA	«CH.VERA» Registre des Suisses de l'étranger
ZAR	«CH.ZAR» Registre central des étrangers. Quand un numéro RCE à 9 chiffres est transmis, il doit l'être sans point ni barre oblique. Exemple: le numéro 0266.7322/3 doit être transmis comme 026673223.
SYMIC	«CH.ZEMIS» Système d'information sur la migration. Le numéro SYMIC doit être transmis sans point ni barre oblique. Exemple: le numéro 015.000.763-1 doit être transmis comme 0150007631.
SUISSEID	SuisseId Peut être transmis pour l'utilisation expérimentale en tant qu'identificateur désigné.

Exemple:

CH.AHV	Numéro AVS
--------	------------

### 3.6.3 Identificateur cantonal

Utilisation: Identificateurs cantonaux resp. intercommunes de leur canton

Compétence pour l'attribution: Cantons

Règles pour la constitution de nom: `CT.systemIdentifier[.zusatz]`  
`systemIdentifier`: plaques d'immatriculation du canton concerné  
 Le complément est facultatif. En cas d'absence, il s'agit de l'identificateur de personne global du canton. Les compléments variables sont définis par le canton en question.

Exemples:

CT.NE	Identificateur de personne global du canton de Neuchâtel
CT.BE.GERES	Identificateur de personne du système GERES du canton Berne

### 3.6.4 Identificateur communal

Utilisation: Identificateurs à la commune

Compétence pour l'attribution: Communes

Règles pour la constitution de nom: `MU.systemIdentifier[.zusatz]`  
`systemIdentifier`: numéro attribué par l'OFS à la commune concernée  
 Le complément est facultatif. En cas d'absence, il s'agit de l'identificateur de personne global de la commune. Les compléments variables sont définis par la commune en question.

Exemples:

MU.5586	Identificateur de personne global de la commune de Lausanne
MU.5586.impots	Identificateur de personne local de l'application fiscale de la commune de Lausanne

### 3.6.5 Identificateur local

Utilisation: Identificateur local

Compétence pour l'attribution: Systèmes

Règles pour la constitution de nom: LOC [ . zusatz ]  
Le complément est facultatif.

Exemples:

LOC	Identificateur local
LOC.EW	Identificateur local du contrôle des habitants

## 4 Compétence et mutations

Le groupe spécialisé eCH Annonces est compétent pour la mise à jour de la présente norme.

## 5 Considérations de sécurité

La définition des formats d'échange en soi ne soulève aucun problème relatif à la sécurité. Si des autorités souhaitent échanger électroniquement les données spécifiées dans le présent document, elles doivent s'assurer de la présence des fondements juridiques nécessaires. Lors d'un échange de données, la confidentialité et l'intégrité des données transmises doivent être garanties.

## 6 Exclusion de responsabilité – droits de tiers

Les normes élaborées par l'Association **eCH** et mises gratuitement à la disposition des utilisateurs, ainsi que les normes de tiers adoptées, ont seulement valeur de recommandations. L'Association **eCH** ne peut en aucun cas être tenue pour responsable des décisions ou mesures prises par un utilisateur sur la base des documents qu'elle met à disposition. L'utilisateur est tenu d'étudier attentivement les documents avant de les mettre en application et au besoin de procéder aux consultations appropriées. Les normes **eCH** ne remplacent en aucun cas les consultations techniques, organisationnelles ou juridiques appropriées dans un cas concret.

Les documents, méthodes, normes, procédés ou produits référencés dans les normes **eCH** peuvent le cas échéant être protégés par des dispositions légales sur les marques, les droits d'auteur ou les brevets. L'obtention des autorisations nécessaires auprès des personnes ou organisations détentrices des droits relève de la seule responsabilité de l'utilisateur.

Bien que l'Association **eCH** mette tout en œuvre pour assurer la qualité des normes qu'elle publie, elle ne peut fournir aucune assurance ou garantie quant à l'absence d'erreur, l'actualité, l'exhaustivité et l'exactitude des documents et informations mis à disposition. La teneur des normes **eCH** peut être modifiée à tout moment sans préavis.

Toute responsabilité relative à des dommages que l'utilisateur pourrait subir par suite de l'utilisation des normes **eCH** est exclue dans les limites des réglementations applicables.

## 7 Droits d'auteur

Tout auteur de normes **eCH** en conserve la propriété intellectuelle. Il s'engage toutefois à mettre gratuitement, et pour autant que ce soit possible, la propriété intellectuelle en question ou ses droits à une propriété intellectuelle de tiers à la disposition des groupes de spécialistes respectifs ainsi qu'à l'association **eCH**, pour une utilisation et un développement sans restriction dans le cadre des buts de l'association.

Les normes élaborées par les groupes de spécialistes peuvent, moyennant mention des auteurs **eCH** respectifs, être utilisées, développées et déployées gratuitement et sans restriction.

Les normes **eCH** sont complètement documentées et libres de toute restriction relevant du droit des brevets ou de droits de licence. La documentation correspondante peut être obtenue gratuitement.

Les présentes dispositions s'appliquent exclusivement aux normes élaborées par **eCH**, non aux normes ou produits de tiers auxquels il est fait référence dans les normes **eCH**. Les normes incluront les références appropriées aux droits de tiers.

## Annexe A – Références & bibliographie

[eCH-0011]	eCH-0011 – Données sur les personnes
[RFC2119]	Key words for use in RFCs to Indicate Requirement Levels
[UML]	Unified Modeling Language (UML). Version 1.5. Object Management Group.
[KAT]	Harmonisation du registre officiel des personnes. Catalogue des caractéristiques. Version 01.2007
[XSD]	Schéma XML Part 1: Structures. W3C Recommendation 2 mai 2001. Schéma XML Part 2: Datatypes. W3C Recommendation 2 mai 2001.

## Annexe B – Collaboration & vérification

Aeberhard Katrin, Membre du directoire ASSH  
Binder Beat, Canto de Fribourg  
Brunner Christian, Canton de Soleure  
Bucher Huwyler Erika, Association suisse des services des habitants ASSH  
Bürgi Marcel, VRSG  
Egloff Andrea, Ruf Informatik AG  
Geiger Viktor, Canton d'Argovie  
Grogg Peter, Bedag Informatik AG  
Gubler Petra, Information Factory AG  
Huber Hans, Ruf Informatik AG  
Kauer Urs, CSI-DFJP  
Kneubühl Cornelia, VEMAG Computer AG  
Koller Thomas, InnoSolv AG (NEST)  
Kummer Patrick, OFS  
Kupferschmid Andrea, Canton de Berne  
Laube Erich, ELCA Informatik AG  
Lehmann Paschi, VEMAG Computer AG  
Meier Regula, Bedag Informatik AG  
Meili Roger, Ville de Zurich  
Morel Denis, Swiss Post Solutions AG  
Moresi Enrico, Lustat Statistique Lucerne  
Müller Stefan, Informatik Leistungszentrum Obwald et Nidwald  
Podolak Stefan, OFS  
Naef Hanspeter, ZAS  
Roth Philipp, Deloitte Consulting AG  
Schürmann Carmela, Ville de Zurich  
Steimer Thomas, OFJ  
Stingelin Martin, Stingelin Informatik GmbH  
Stucky Leo, Canton de Zurich  
Sulzer Daniela, Hürlimann Informatik AG

## Annexe C – Abréviations

AVS	Assurance-vieillesse et survivants
OFS	Office fédéral de la statistique
RfC	Request for Change. Demande d'amendement.
LHR	La loi fédérale sur l'harmonisation des registres des habitants et d'autres registres officiels de personnes
RFP	Loi sur le recensement fédéral de la population

## Annexe D – Glossaire

Événement	La survenue d'un fait spécifique, par exemple une naissance ou l'atteinte d'une date particulière, par exemple la majorité. Fait qui déclenche l'envoi d'une notification.
Notification d'événement	Notification de toutes les informations pertinentes pour un motif de notification à un ou plusieurs organismes externes.
Motif d'annonce	Un motif d'annonce est un événement qui rend nécessaire la mutation des données et produit une notification dans les systèmes périphériques.

## Annexe E – Modifications par rapport à la version 4.0

- RfC 2013-73 Seul un nouveau type „personIdentificationKeyOnly“, qui contient exclusivement les identifications techniques, a été intégré.
- RfC 2013-70 Une recommandation concernant les caractères spéciaux pour la personId a été intégrée.
- Adaptation des valeurs applicables concernant le sexe sur la base des adaptations du catalogue des caractéristiques de l'OFS.