

eCH-0159 Norme d'interface Objets de votation

Nom	Norme d'interface Objets de votation
eCH- nombre	eCH-0159
Catégorie	Standard
Stade	Implémenté
Version	4.0
Statut	Approuvé
Date de décision	2019-09-05
Date de publication	2019-08-30
Remplace version	3.0
Condition préalable	eCH-0155 Norme concernant les données Droits politiques
Annexes	eCH-0159-4-0.xsd
Langues	Allemand (original), français (traduction)
Auteurs	Groupe spécialisé Droits politiques Thomas Hardegger, Chancellerie cantonale des Grisons, Thomas.Hardegger@staka.gr.ch Martin Stingelin, Stingelin Informatik GmbH, martin.stingelin@stingelin-informatik.com
Éditeur / Distribution	Association eCH, Mainaustrasse 30, case postale, 8034 Zurich T 044 388 74 64, F 044 388 71 80 www.ech.ch / info@ech.ch

Condensé

La présente norme définit les annonces d'événement ainsi que leurs attributs pour la livraison des objets de votation dans le contexte de votations à tous les niveaux fédéraux de la Suisse.

Table des matières

1	Introduction	4
1.1	Statut	4
1.2	Champ d'application	4
1.3	Notation	6
2	Principe	6
2.1	Principes généraux	6
2.2	Processus pour l'échange d'annonces	6
2.2.1	Annonces d'événements.....	7
2.2.2	Annonces d'annulation.....	7
2.2.3	Annonces de correction.....	7
2.2.4	Annonces de modification des données.....	7
2.2.5	Annonces de synchronisation des données.....	7
2.3	Données à fournir	7
2.3.1	Données obligatoires par annonce.....	7
3	Spécification	8
3.1	Déroulement d'une votation	8
3.2	Annonces d'événements	9
3.2.1	Livraison initiale – initialDelivery.....	9
4	Délimitation	11
5	Sécurité	11
6	Exclusion de responsabilité - droits de tiers	12
7	Droits d'auteur	12
	Annexe A – Références & bibliographie	13
	Annexe B – Collaboration & vérification	13
	Annexe C – Abréviations & glossaire	13
	Annexe D – Modifications par rapport à la version précédente	14
	Annexe E – Liste des figures	14
	Annexe F – Liste des tableaux	14
	Annexe G – Dépendances	14

Remarque

En vue d'une meilleure lisibilité et compréhension, seul le genre masculin est utilisé pour la désignation des personnes dans le présent document. Cette formulation s'applique également aux femmes dans leurs fonctions respectives.

1 Introduction

1.1 Statut

Approuvé: Le document a été approuvé par le comité d'experts. Il a pouvoir normatif pour le domaine d'utilisation défini dans le domaine de validité donné.

1.2 Champ d'application

La présente norme définit les annonces d'événements qui sont échangées dans le contexte de votations entre les autorités électorales, les systèmes compétents pour le déroulement de la votation (initialisation, déroulement, dépouillement), la Chancellerie fédérale, l'OFS et d'autres services autorisés.

Le présent document spécifie

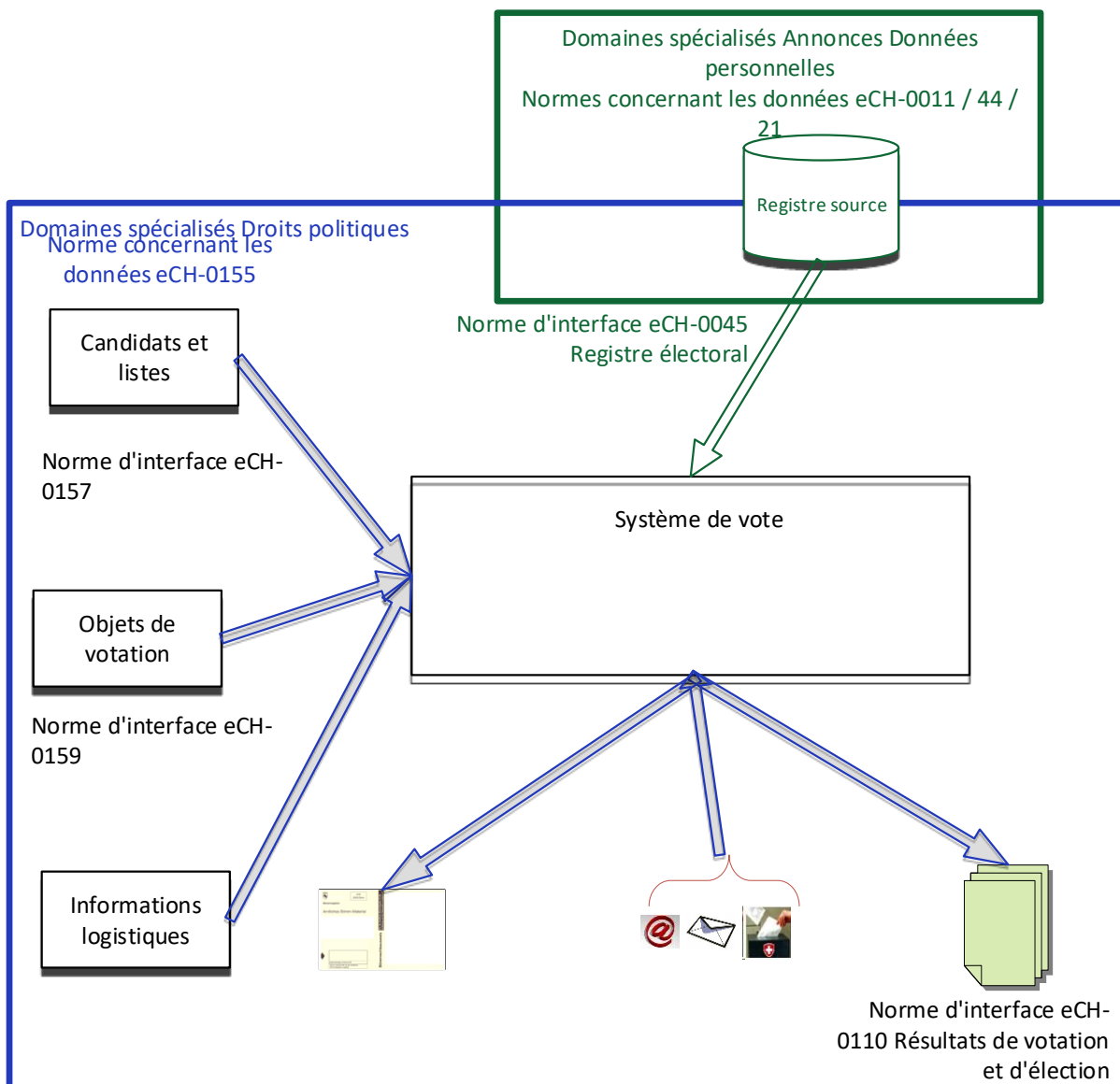
- les événements donnant lieu à des annonces d'événements
- les annonces d'événements devant être échangées
- les données concernant les différentes annonces d'événements à transmettre à d'autres services.

Seules sont prises en compte les données qui sont nécessaires à:

- l'initialisation / l'impression des objets de votation / l'initialisation des sites Web
- l'évaluation de la votation
- des fins statistiques et de contrôle.

Les partenaires d'interface doivent eux-mêmes prévoir des règles correspondantes pour l'échange de données, qui ne satisfont pas aux principes décrits précédemment.

Le graphique suivant présente le classement de cette norme d'interface par rapport aux autres normes dans le domaine des droits politiques.



Un système de vote désigne un système servant à préparer l'exécution des élections et des votations dans le cadre d'un scrutin électronique ou conventionnel. Il peut s'agir, dans la pratique, d'un système d'eVoting.

La présente norme spécifie l'interface pour l'échange des informations concernant les objets de votation et repose sur la norme concernant les données [eCH-0155] pour les définitions des objets et des attributs].

1.3 Notation

Les directives de ce document respectent la terminologie de [RFC2119]. Ce faisant, les expressions suivantes, apparaissant en LETTRES MAJUSCULES ont les significations suivantes:

IMPÉRATIF:	Le responsable doit mettre en œuvre la spécification.
RECOMMANDÉ:	Le responsable peut, pour des raisons importantes, renoncer à appliquer la spécification.
FACULTATIF:	Le responsable est libre de choisir d'appliquer ou non la spécification.

2 Principe

2.1 Principes généraux

- **[IMPÉRATIF]** Toute modification de données est annoncée en tant qu'événement.
- **[IMPÉRATIF]** Toutes les informations connues doivent être livrées avec l'événement, même si l'élément correspondant est facultatif. Si un élément facultatif n'est plus livré, il est considéré comme n'existant plus et peut être supprimé dans le système destinataire.
- **[IMPÉRATIF]** L'échange des données décrites dans la présente norme est réglé en premier lieu par la législation en vigueur. Le fait que certains éléments sont définis comme facultatifs dans La présente norme n'implique aucunement que de tels éléments ne doivent pas être échangés.
- **[RECOMMANDÉ]** Les dates et heures sont indiquées selon la norme UTC.

2.2 Processus pour l'échange d'annonces

Le cadre d'annonce [eCH-0058] décrit les processus détaillés de transmission et d'utilisation des annonces d'événements. Il existe des scénarii distincts resp. des Use Cases, dans lesquels l'échange de d'annonces est nécessaire. En conséquence de quoi, on distingue les types d'annonces suivants:

- annonces d'événements
- annonces d'annulation
- annonces de correction
- annonces de modification des données
- annonces de synchronisation des données

2.2.1 Annonces d'événements

Les annonces d'événements sont envoyées, quand un événement technique conduit à l'enregistrement ou la modification des données auprès des autorités électorales, qui doivent être transmises à d'autres offices. Cette forme d'annonces est décrite au chapitre **Fehler! Verweisquelle konnte nicht gefunden werden.**

2.2.2 Annonces d'annulation

Il est délibérément renoncé aux annonces d'annulation. Si des problèmes surviennent au cours de la transmission des informations concernant les objets de votation, toutes les informations doivent être supprimées du côté des systèmes de vote électronique et à nouveau fournies.

2.2.3 Annonces de correction

Il est délibérément renoncé aux annonces de correction. Si des problèmes surviennent au cours de la transmission des informations concernant les objets de votation, toutes les informations doivent être supprimées du côté des systèmes de vote électronique et à nouveau fournies.

2.2.4 Annonces de modification des données

Il est délibérément renoncé aux annonces de modification. Si des problèmes surviennent au cours de la transmission des informations concernant les objets de votation, toutes les informations doivent être supprimées du côté des systèmes de vote électronique et à nouveau fournies.

2.2.5 Annonces de synchronisation des données

Aucune annonce de synchronisation des données n'est implémentée. Dans le cas de problèmes, les informations doivent être intégralement fournies à nouveau.

2.3 Données à fournir

2.3.1 Données obligatoires par annonce

Chaque annonce d'événement est accompagnée d'informations générales. La date de l'événement en fait notamment partie. Les informations générales sont décrites dans [eCH-0058].

3 Spécification

Toutes les annonces nécessaires à la livraison d'objets de votation sont répertoriées et décrites ci-après.

Les définitions selon eCH-0155 s'appliquent dans la mesure où aucune autre norme de base précise pour un élément n'est fixée dans les spécifications suivantes, ainsi que dans les documents marqués comme annexe.

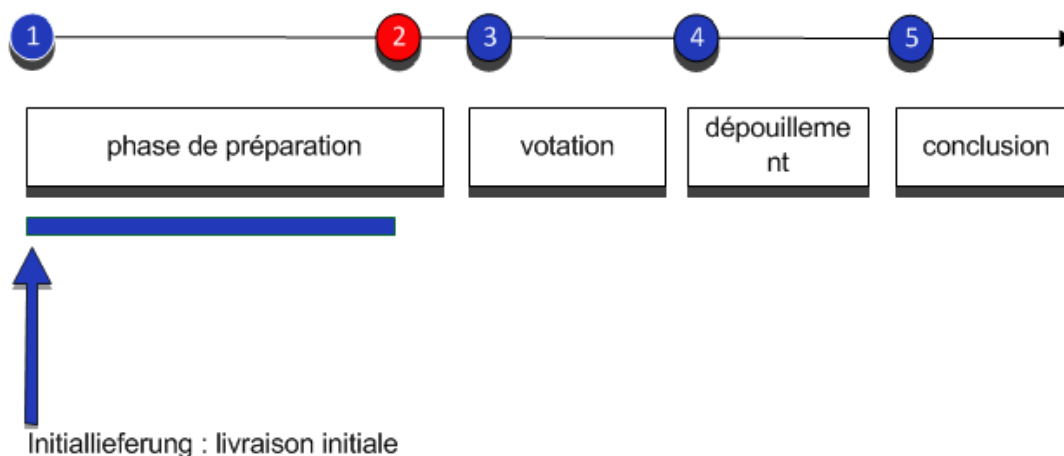
Si des motifs d'annonce supplémentaires doivent être complétés, ils sont ajoutés à la fin. Si des motifs d'annonce sont supprimés, il est interdit d'utiliser leur numéro pour un autre motif d'annonce.

Chaque événement dispose d'un point d'extension (Extension, xs:anyType) qui peut être utilisé pour les extensions spécifiques (ex. extensions cantonales).

3.1 Déroulement d'une votation

Le déroulement d'une votation est présenté grossièrement ci-après. Il s'agit uniquement d'illustrer dans quelle période quelles annonces sont autorisées.

1. Lors du lancement de la phase de préparation, les objets de votation sont signalés au système de vote électronique.
2. Jusqu'à cet instant, les informations peuvent – en cas de problème – être à nouveau fournies dans leur intégralité.
3. Moment de l'«ouverture des urnes»
4. Moment auquel les urnes sont fermées.
5. Moment auquel les résultats sont complets.



Concernant les définitions suivantes des types de données, les symboles suivants sont utilisés:

Sélection



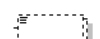
Séquence de plusieurs éléments



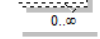
Élément facultatif



Élément facultatif récurrent



Élément à fournir impérativement



Élément impératif, récurrent



3.2 Annonces d'événements

Seule une annonce d'événement est prévue délibérément pour la livraison initiale des données. Les suppressions, corrections ou annonces complémentaires seraient très complexes à manier. C'est la raison pour laquelle en cas de problème, les données du côté des systèmes de vote électronique doivent être supprimés et à nouveau fournies.

3.2.1 Livraison initiale – initialDelivery

Valeur de code et désignation

Préfix InitialDelivery

Description de l'événement:

Lors de la livraison initiale, les renseignements concernant l'ensemble des objets de votation sont fournis par l'autorité électorale au système de vote électronique. Tous les attributs définis selon la norme [eCH-0155] pour les votations sont fournis.

Données de l'événement

Les informations suivantes doivent être transmises avec cette annonce d'événement:

- Scrutin (impératif) – contest, voir [eCH-0155:contestType]
- Information sur la votation (multiple, impératif) – voteInformation
 - Votation (impératif) – vote, voir [eCH-0155:voteType]
 - Objet (multiple, impératif) – ballot, voir [eCH-0155:ballotType]
- Extension (facultatif) – extension, voir [eCH-0155:extensionType]

Format d'échange:

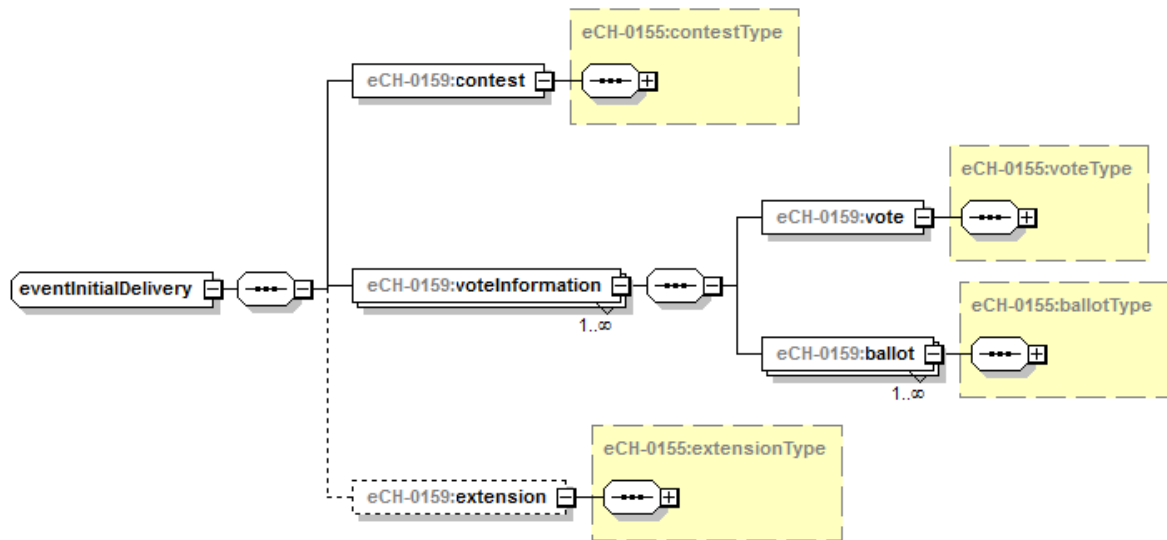


Figure 2 Livraison initiale

4 Délimitation

Der présente norme a pour but de faciliter tout traitement informatique des données utilisées pour les scrutins. Elle n'est pas spécifique ou exclusivement adressée aux systèmes de « vote électronique ». Le point de référence ce sont « les droits politiques » (élections, votations) et non pas les canaux de vote spécifiques.

Les exigences de la loi et de l'ordonnance fédérale sur les droits politiques (LDP, RS **161.1**, ODP, RS **161.11**) sont des exigences minimales, communes à tous les cantons. Elles font partie des éléments indispensables des normes. A titre d'exemple, concernant la partie de la norme « liste des candidats », les articles suivants contiennent les exigences d'identification des candidats: 22 al. 2, 27, 32 al. 1, 32 al.2, 33 LDP (RS 161.1);

Les exigences cantonales/communales, dans la mesure où elles sont spécifiques au canton/commune, constituent des éléments facultatifs des normes à venir.

L'utilisation des normes eCH n'est pas obligatoire: les cantons décident librement de les adopter.

5 Sécurité

La définition des formats d'échange en soi ne soulève aucun problème relatif à la sécurité. Si des autorités souhaitent échanger électroniquement les données spécifiées dans le présent document, elles doivent s'assurer de la présence des fondements juridiques nécessaires. Lors d'un échange de données, la confidentialité et l'intégrité des données transmises doivent être garanties.

6 Exclusion de responsabilité - droits de tiers

Les normes élaborées par l'Association **eCH** et mises gratuitement à la disposition des utilisateurs, ainsi que les normes de tiers adoptées, ont seulement valeur de recommandations. L'Association **eCH** ne peut en aucun cas être tenue pour responsable des décisions ou mesures prises par un utilisateur sur la base des documents qu'elle met à disposition. L'utilisateur est tenu d'étudier attentivement les documents avant de les mettre en application et au besoin de procéder aux consultations appropriées. Les normes **eCH** ne remplacent en aucun cas les consultations techniques, organisationnelles ou juridiques appropriées dans un cas concret.

Les documents, méthodes, normes, procédés ou produits référencés dans les normes **eCH** peuvent le cas échéant être protégés par des dispositions légales sur les marques, les droits d'auteur ou les brevets. L'obtention des autorisations nécessaires auprès des personnes ou organisations détentrices des droits relève de la seule responsabilité de l'utilisateur.

Bien que l'Association **eCH** mette tout en œuvre pour assurer la qualité des normes qu'elle publie, elle ne peut fournir aucune assurance ou garantie quant à l'absence d'erreur, l'actualité, l'exhaustivité et l'exactitude des documents et informations mis à disposition. La teneur des normes **eCH** peut être modifiée à tout moment sans préavis.

Toute responsabilité relative à des dommages que l'utilisateur pourrait subir par suite de l'utilisation des normes **eCH** est exclue dans les limites des réglementations applicables.

7 Droits d'auteur

Tout auteur de normes **eCH** en conserve la propriété intellectuelle. Il s'engage toutefois à mettre gratuitement, et pour autant que ce soit possible, la propriété intellectuelle en question ou ses droits à une propriété intellectuelle de tiers à la disposition des groupes de spécialistes respectifs ainsi qu'à l'association **eCH**, pour une utilisation et un développement sans restriction dans le cadre des buts de l'association.

Les normes élaborées par les groupes de spécialistes peuvent, moyennant mention des auteurs **eCH** respectifs, être utilisées, développées et déployées gratuitement et sans restriction.

Les normes **eCH** sont complètement documentées et libres de toute restriction relevant du droit des brevets ou de droits de licence. La documentation correspondante peut être obtenue gratuitement.

Les présentes dispositions s'appliquent exclusivement aux normes élaborées par **eCH**, non aux normes ou produits de tiers auxquels il est fait référence dans les normes **eCH**. Les normes incluront les références appropriées aux droits de tiers.

Annexe A – Références & bibliographie

- [eCH-0058] eCH-0058 – Norme d'interface Cadre d'annonce, version 5.0
- [eCH-0155] eCH-0155 – Norme concernant les données Droits politiques, version 4.0
- [ISO 639-1] ISO (International Organization for Standardization). International Standards for Language Codes.
- [UML] Unified Modeling Language (UML). Version 1.5. Object Management Group.
- [XSD] XML Schema Part 1: Structures. W3C Recommendation 2. Mai 2001.
- XML Schema Part 2 : Data types. W3C Recommendation 2. Mai 2001.

Annexe B – Collaboration & vérification

Bürgi Marcel, VRSG
Hardegger Thomas, Canton de Grisons
Haemmerle Marisa, Canton de St-Gall
Kind Patrick, ABRAXAS
Kupper Daniel, Canton de Genève
Ledergerber Bruno, Canton de Zurich
Martin Alexis, Canton de Genève
Schmidt Cedric, Canton de Genève
Schorr Jörg, POST
Semlitsch Reinhard, SESAM AG
Spycher Oliver, Chancellerie fédérale
Stingelin Martin, Stingelin Informatik GmbH
Studer Natalia, Chancellerie fédérale
Wehrli Thomas, Canton d'Argovie
Zaugg Moritz, Canton de Berne
Ziegler Stephan, Canton de St-Gall

Annexe C – Abréviations & glossaire

Voir le glossaire de la Chancellerie fédérale

<https://www.termdat.bk.admin.ch/Search/Search>

Annexe D – Modifications par rapport à la version précédente

- Adapté à la nouvelle version 4.0 de la norme eCH-0155.
- RfC 2016-52 Identificateurs pour les options de réponse (implémenté comme nouveau type dans eCH-0155)
- RfC 2016-51 eCH-0159: Date de début et de fin pour la phase de votation eVoting (implémenté comme nouveau type dans eCH-0155)
- RfC 2016-54 eCH-0159: Numérotation cohérente des questions de votation et questions subsidiaires (implémenté comme nouveau type dans eCH-0155)
- Adaptations rédactionnelles

Annexe E – Liste des figures

Figure 2: Déroulement d'une votation	8
Figure 2 Livraison initiale	10
Figure 4 Dépendances.....	14

Annexe F – Liste des tableaux

Aucune entrée

Annexe G – Dépendances

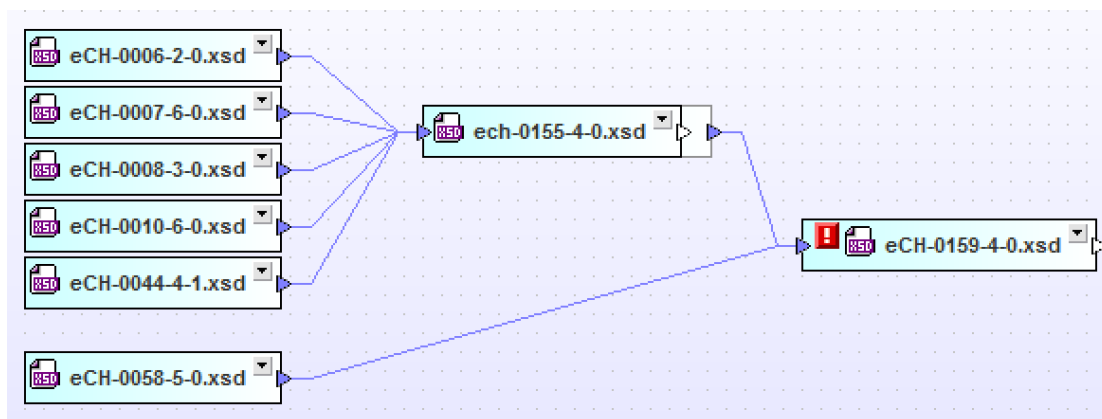


Figure 3 Dépendances